

HISTORICKÉ ZÁVĚSY

**TKZ**

SINCE 1911



**HISTORIE TKZ** začíná v roce 1911 a jejím klíčovým prvkem je špičková práce s kovem. Postupně jsme si vybudovali pozici leadera České a Slovenské republiky ve výrobě okenních a dveřních pantů. Kromě moderních pantů jsme se stali špičkou ve výrobě historických replik pantů, které zdobí dlouhou řadu budov po celém světě.

**1911**

Založení firmy, výroba kovového zboží, 50 zaměstnanců, výrobní prostory 1 000 m<sup>2</sup>.

**1955**

Zahájena výroba stavebního a nábytkového kování.

**1976**

Nová lisovna, obrobna a nástrojárna – rozšíření výrobních prostor na 4 000 m<sup>2</sup>.

**1981**

Plně automatizovaná linka svařovacích automatů.

**1998**

Zahájení výroby seřizovacích závěsů TRIO a EXPERT, uvedení do provozu vlastní zkušebny.

**2010**

Rozšíření výrobních prostor na celkovou rozlohu 8 000 m<sup>2</sup>.

**2015**

Zahájení výroby skrytého závěsu ESPRIT pro bezpolodrážkové dveře.

**2017**

Rozšíření skladových prostor o 2 000 m<sup>2</sup>.

**2022**

Zdvojnásobení výrobních kapacit skrytých pantů.

**2024**

Nová svařovna 2 000 m<sup>2</sup>.

**V SOUČASNOSTI** hraje výroba pantů stále důležitou roli. Je jednou z výrobních linií, které obsluhují klienty napříč celým světem. Kromě široké zakázkové výroby z kovu se věnujeme konstrukci a výrobě kovových dopravníkových pásů a komplexních kovových dopravníkových systémů a svařování kovových konstrukcí.

Soustředíme se na práci s kovem více než sto let. Mezi naše klíčové výrobní programy dlouhodobě patří také výroba okenních a dveřních závěsů v historickém designu.

Pro zachování historické autenticity jsou jistě ideální plně repliky historických závěsů. Ne vždy však dokážou zcela splnit technické požadavky současnosti, které se v průběhu století výrazně změnily. Pro takové případy jsme schopni nabídnout kombinaci moderního technického řešení při maximálním respektu k původnímu designu.

Pro klienty, kteří si nevyberou z široké standardní nabídky historických závěsů rádi vyrobíme zakázkovou sérii podle původního originálu. Výjimkou také není vytvoření zakázkových kusů dle ideového záměru klienta.

Neváhejte těžit z našeho rozsáhlého standardního výrobního programu i našich zkušeností se zakázkovou výrobou.

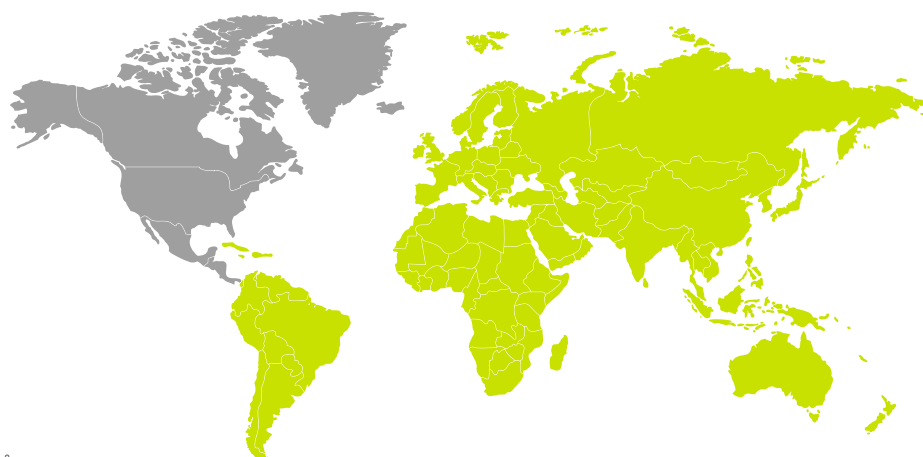
**170 +**  
ZAMĚSTNANCŮ



**300 +**  
PRODUKTŮ  
V PORTFOLIU



**150 +**  
VÝROBNÍCH STROJŮ



**39 000 km +**  
PIANOVÝCH ZÁVĚSŮ



**1 500 +**  
DLOUHODOBÝCH  
ZÁKAZNÍKŮ



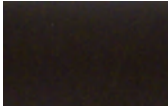















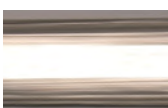









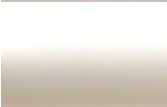



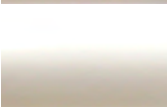



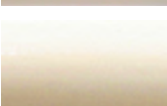



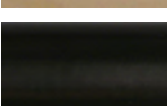

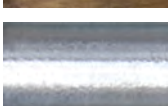

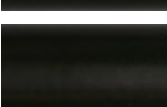



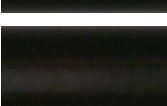





**10 000 m<sup>2</sup> +**  
VÝROBNÍ AREÁL

# Obsah

<b>Okenní závěsy</b>	<b>6</b>
<b>Dveřní závěsy</b>	<b>15</b>
<b>Návleky</b>	<b>32</b>
<b>Ukázka výroby historických závěsů</b>	<b>37</b>
<b>Příslušenství</b>	<b>41</b>
<b>Referenční realizace</b>	<b>49</b>

# Povrchové úpravy

		Bez povrchové úpravy			Lak sépiově hnědý RAL 8014
		Bronz satén			Lak čokoládově hnědý RAL 8017
		Chrom lesklý			Lak bezbarvý (podklad leštěná mosaz)
		Chrom satén			Mosaz satén
		Kartáčovaný			Nikl lesklý
		Lak antika RAL 09/90200			Nikl satén
		Lak dopravně bílý RAL 9016			Pomosaz
		Lak čistě bílý RAL 9010			Stará měď
		Lak signálně bílý RAL 9003			Stará mosaz
		Lak ústříčně bílý RAL 1013			Stará mosaz stíraná
		Lak signálně černý RAL 9004			Zinek modrý
		Lak grafitově černý RAL 9011			Zinek žlutý
		Lak uhlově černý RAL 9005			Elox

Vzorkovník povrchových úprav je pouze ilustrační, uvedené odstíny barev se mohou mírně lišit od skutečnosti.

## HISTORICKÝ DESIGN

Okenní a dveřní závěsy provázejí lidskou společnost stovky a tisíce let. Bývají to nevelké stavební prvky, kterým se zpravidla nevěnuje zásadní pozornost. Pokud však záleží na plném zachování historického interiéru nebo exteriéru v jeho celistvosti, je prakticky nemožné vyhnout se otázce závěsů.

Závěsy nejsou jen zajímavým designovým detailem. Plní také technické funkce. Zejména u těžkých dveří a oken jsou na ně kladeny zásadní mechanické nároky. Podstatná bývá také povrchová úprava závěsů. Roli hraje z vizuálního hlediska i díky potřebě chránit závěsy před korozivními vlivy prostředí.

V minulosti kladli architekti důraz na vizuální příbuznost závěsů dveří a oken i dalších interiérových prvků, jako jsou kování skříní, komod a dalších prvků. V jednom prostoru se tak setkáváme se závěsy, které se liší svou velikostí, technickými detaily, zvoleným materiálem či hmotností, kterou jsou schopny nést. Přes tyto odlišnosti se pyšní vizuální jednotností tvarů a povrchových úprav což podtrhuje estetický záměr tvůrce interiéru.

## ÚCTA K ODKAZU PŘEDKŮ

Vyspělost národa se pozná také podle péče, kterou věnuje odkazu minulých generací. Jedním z výrazných prvků dědictví předků jsou historické budovy.

Máme velkou úctu ke všem jednotlivcům i společnostem, které věnují úsilí, energii a prostředky tomu, aby historické stavby byly udržovány v dobrém stavu a mohly zkrášlovat život také dalším generacím.

Z historického hlediska je jistě nejhodnotnější pokud se historické prvky odborně restaurují a tak si uchovají svou plnou autenticitu. Tam, kde záleží také na funkčnosti není restaurování vždy dostačující metodou.

Jsme hrdi na to, že tam, kde restaurování původních prvků není možné, pomáháme zachovat historický ráz budov díky našim výrobkům v historickém designu.

## MOŽNÁ ŘEŠENÍ

### Restaurované závěsy

Restaurování původních závěsů je z hlediska zachování autenticity ideálním řešením. Tuto službu provádějí profesionálové v oboru restaurování. Nejprve demontují původní závěsy a zpravidla je očistí od nátěrů či koroze. Jsou-li v technickém stavu, který je umožní jejich zpětnou montáž, nebo jsou opravitelné, mohou se následně namontovat zpět. Tomu zpravidla předchází ošetření povrchovou úpravou.

### Standardní repliky

Repliky historických závěsů nacházejí své uplatnění všude tam, kde restaurování původních závěsů není z různých důvodů možné. Nejčastěji se vyskytující modely historických závěsů jsou součástí standardního výrobního programu TKZ. Odpovídají svými tvary i montážními detaily původním originálním závěsům. Dodáváme je jak v charakteristických povrchových úpravách odpovídající „jejich době“, tak, mohou být pořízeny v široké škále barevných provedení. Závěsy jsou většinou upevněny zasekáním. Závěsy jsou autentické, což s sebou nese fakt, že jim chybí možnost seřízení a jejich únosnost má své limity.

### Zakázkové repliky

Nevyhovuje-li žádná ze standardních replik TKZ, sejmou se původní závěsy, očistí se od nátěrů či koroze a na jejich základu je vytvořena výrobní výkresová dokumentace plné repliky. Pro výrobu replik je využit materiál nejbližší příbuzný původnímu materiálu. Finální výrobek může být ošetřen galvanickou povrchovou úpravou nebo lakováním.

### Standardní závěsy s historickým designem

Jsou situace, kdy není možné standardní replikou vyhovět požadavkům moderní doby. Často je to otázka únosnosti v situaci. Například když jsou okna osazena vícevrstevnými skly, která jsou výrazně těžší. Roli může hrát také potřeba seřiditelnosti závěsu, nebo přání investorů dodržet dobový ráz nemovitosti v kombinaci s moderní technologií. Řešením jsou moderní šroubovací závěsy vybavené seřizovacími prvky, vyrobené v historickém designu. Někdy se nejedná o ideální řešení z pohledu 100% respektu k autenticitě objektu. Jinou variantou by však bylo použití moderních závěsů.

### Zakázkové závěsy s historickým designem

Jsou situace, kdy žádný ze standardních závěsů s historickým designem TKZ nevyhovuje. Pak se na základě zadání klienta výrobí výkresová dokumentace, zvolí se odpovídající materiál a výrobky se vyrobí jako jedinečné kusy. Finální výrobky jsou ošetřeny galvanickou povrchovou úpravou nebo lakováním.

### Designové návleky na závěsy

Pro situace, kdy závěsy jsou již osazeny, a přesto má majitel zájem podpořit historické vnímání prostoru jsou k dispozici návleky, kterými lze ex-post opatřit moderní závěsy a tak dosáhnout změny designu. Toto řešení je rychlé a ekonomické a zpravidla cenově výhodnější, než použití závěsů v historickém designu. Návleky jsou vyráběny v široké škále standardních tvarů i povrchových úprav, které lze i modifikovat.

# OKENNÍ ZÁVĚSY

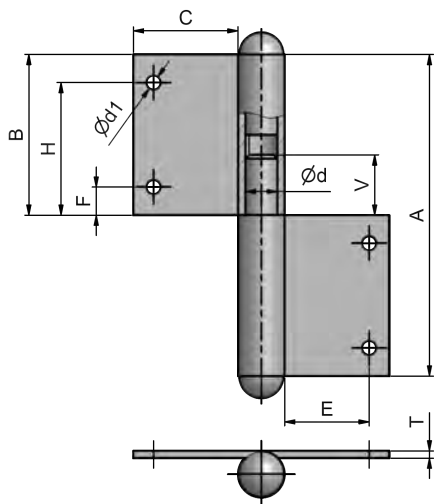


# Okenní závěsy

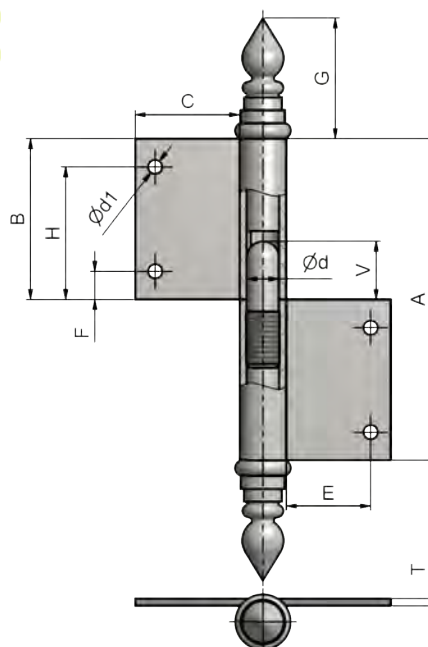
## ZÁVĚS 80, 100, 120

Číslo výrobku (P/L)	Název	PÚ	Únosnost / 1 ks (RAL - RG 607/8)
9024/9025	Závěs 80 klasik	☒ ZN BLUE	15 kg
9032/9033	Závěs 100 klasik	☒ ZN BLUE	20 kg
9160/9161	Závěs 80 UR14	☒ LAK 9005 PMS	15 kg
9162/9163	Závěs 80 UR01	☒ LAK 9005 PMS	15 kg
9180/9181	Závěs 100 UR14	☒ LAK 9005 PMS	20 kg
9182/9183	Závěs 100 UR01	☒ LAK 9005 PMS ZN BLUE ZN YELL	20 kg
9192/9193	Závěs 100 UR01 Ø6	☒	15 kg
9194/9195	Závěs 120 UR01	☒	20 kg
9200/9201	Závěs 120 UR25	☒	20 kg

9024  
9032



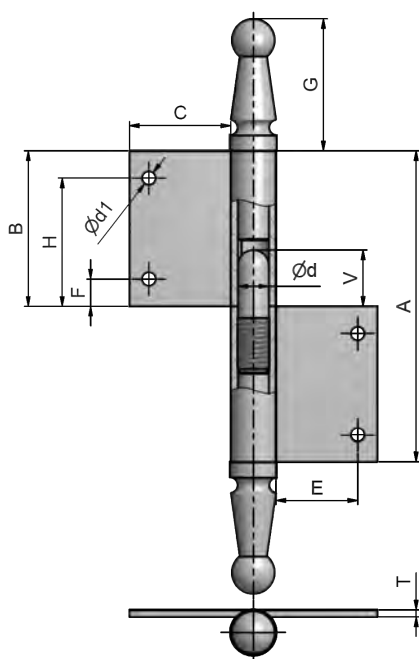
9160  
9180



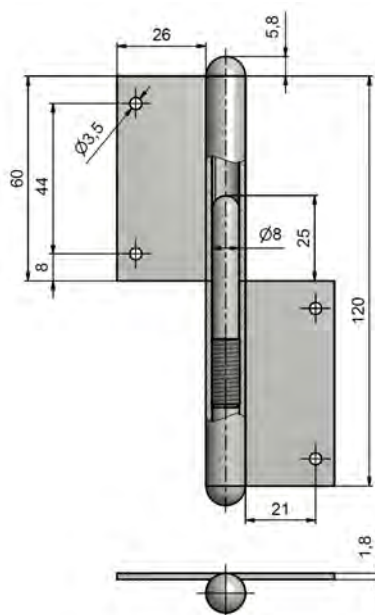
# Okenní závěsy

Číslo výrobku	A (mm)	B (mm)	C (mm)	d (mm)	d1 (mm)	E (mm)	F (mm)	G (mm)	H (mm)	T (mm)	V (mm)
9024	80	40	26	8	3,5	21	7	-	33	1,8	15
9032	100	50	26	8	3,5	21	8	-	42	1,8	20
9160	80	40	26	8	3,5	21	7	30	33	1,8	15
9162	80	40	26	8	3,5	21	7	34	33	1,8	15
9180	100	50	26	8	3,5	21	8	30	42	1,8	25
9182	100	50	26	8	3,5	21	8	34	42	1,8	25
9192	100	50	30	6	3,5	18	8	28,3	42	1,8	20
9194	120	60	26	8	3,5	21	8	34	52	1,8	25

9162  
9182  
9192  
9194



9200

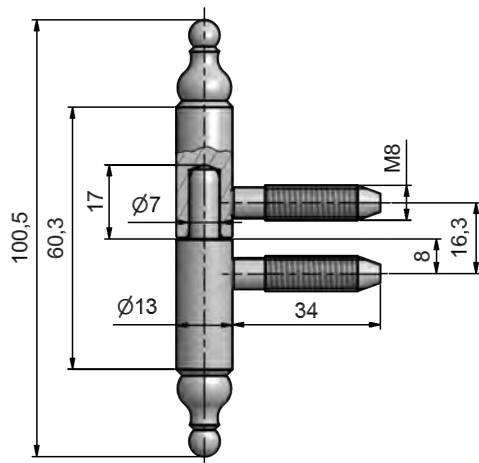


# Okenní závěsy

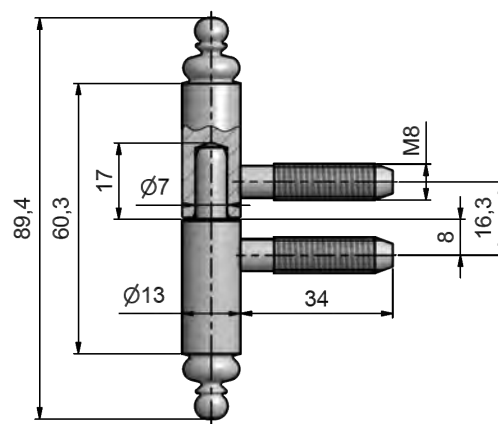
## ZÁVĚS 13x60

Číslo výrobku	Název	PÚ	Únosnost / 1 ks (RAL - RG 607/8)
9655	Závěs 13x60 UR21	<input checked="" type="checkbox"/> LAK 9010 <input checked="" type="checkbox"/> LAK 9005 <input checked="" type="checkbox"/> LAK 1013 <input checked="" type="checkbox"/> NI <input checked="" type="checkbox"/> NI SAT <input checked="" type="checkbox"/> PMS <input checked="" type="checkbox"/> SMO <input checked="" type="checkbox"/> ZN YELL	15 kg
9078	Závěs 13x60 UR21 nerez	<input checked="" type="checkbox"/> LAK 9010 <input checked="" type="checkbox"/> SMO	15 kg
9085	Závěs 13x60 UR27	<input checked="" type="checkbox"/> LAK ANT <input checked="" type="checkbox"/> PMS <input checked="" type="checkbox"/> SMO <input checked="" type="checkbox"/> ZN BLUE <input checked="" type="checkbox"/> ZN YELL	15 kg

9655  
9078



9085



## PŘÍSLUŠENSTVÍ A MONTÁŽNÍ POMŮCKY

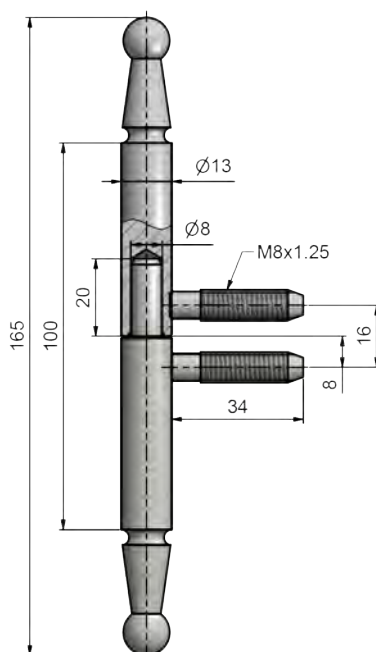
Vrtací šablona 6727

Přípravek k zašroubování 6764

# Okenní závěsy

## ZÁVĚS 13x100

Číslo výrobku	Název	PÚ	Únosnost / 1 ks (RAL - RG 607/8)
9080	Závěs 13x100 UR01	        	15 kg



## PŘÍSLUŠENSTVÍ A MONTÁŽNÍ POMŮCKY

Vrtací šablona 6727

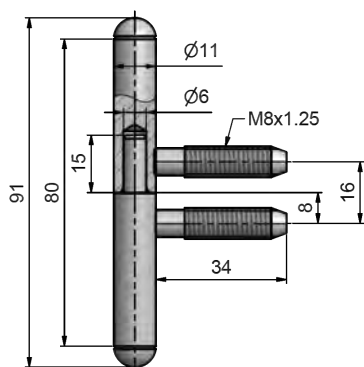
Přípravek k zašroubování 6764

# Okenní závěsy

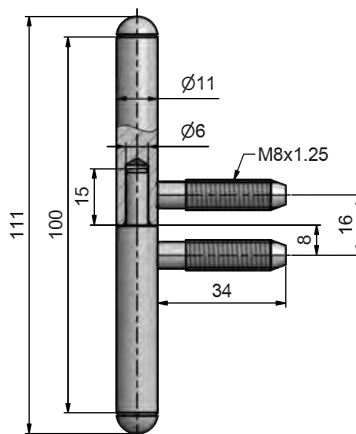
## ZÁVĚS 11x80, 11x100

Číslo výrobku	Název	PÚ	Únosnost / 1 ks (RAL - RG 607/8)
9120	Závěs 11x80 UR25	☒	15 kg
9089	Závěs 11x100 UR25	☒	15 kg
9086	Závěs 11x100 UR01	☒ LAK 9010 PMS	15 kg

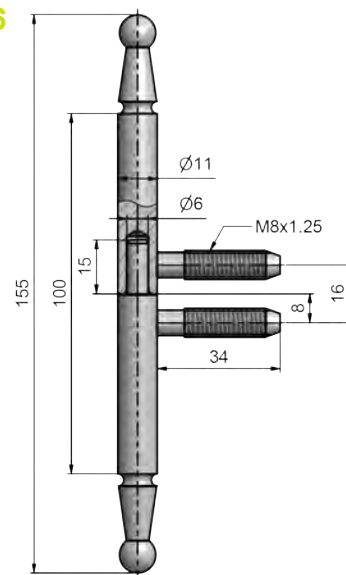
9120



9089



9086



## PŘÍSLUŠENSTVÍ A MONTÁŽNÍ POMŮCKY

Vrtací šablona 6727

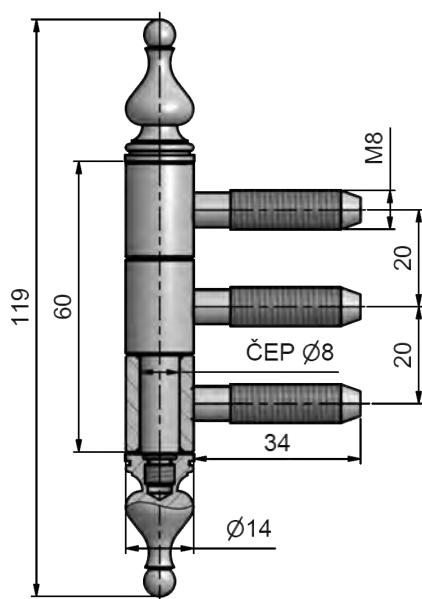
Přípravek k zašroubování 6777

# Okenní závěsy

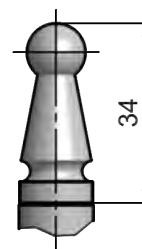
## ZÁVĚS 14x60

Číslo výrobku	Název	PÚ	Únosnost / 1 ks (RAL - RG 607/8)
9757	Závěs třídílný 14x60 UR50 M8/34,5	LAK 9010 PMS SMO	15 kg
9756	Závěs třídílný 14x60 UR01 M8/34,5	LAK 9010 NI SAT PMS SMO	15 kg
9754	Závěs třídílný 14x60 UR25 M8/34,5	LAK 9010 NI SAT ZN BLUE	15 kg

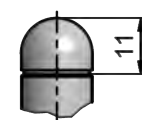
9757



9756



9754












## PŘÍSLUŠENSTVÍ A MONTÁŽNÍ POMŮCKY

Vrtací šablona 6724

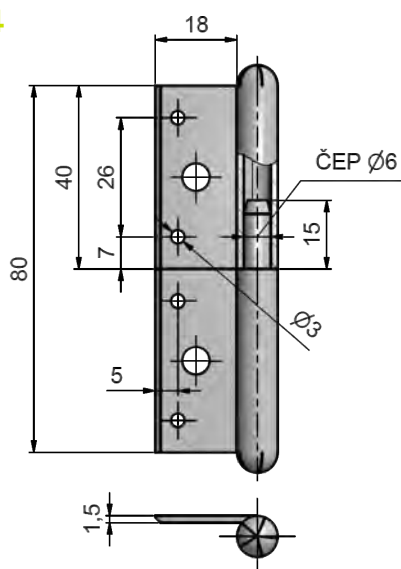
Přípravek k zašroubování 6765

# Okenní závěsy

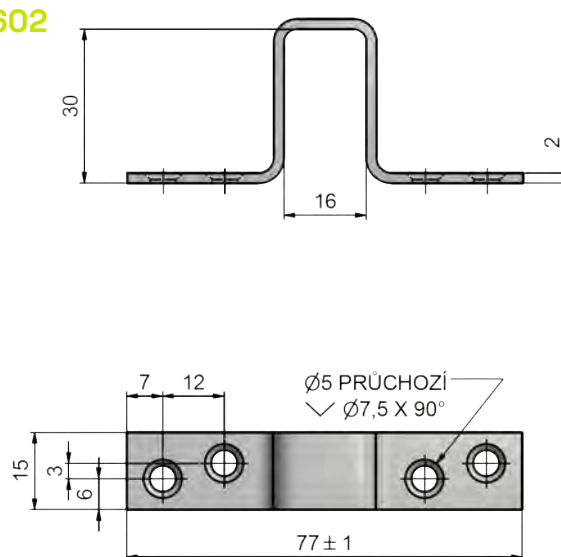
## ZÁVĚS 80/20, SKOBA

Číslo výrobku	Název	PÚ	Únosnost / 1 ks (RAL - RG 607/8)
9074	Závěs 80/20	 ZN BLUE	8 kg
6601	Skoba 20	 ZN BLUE  ZN YELL	-
6600	Skoba 25	 SMO  ZN BLUE  ZN YELL	-
6602	Skoba 30	 SMO  ZN BLUE  ZN YELL	-

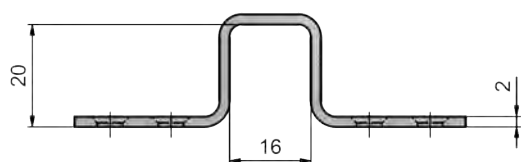
9074



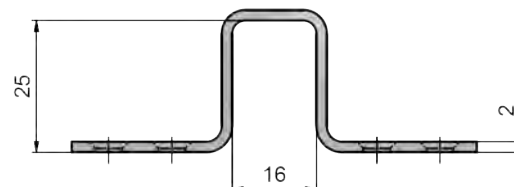
6602



6601



6600

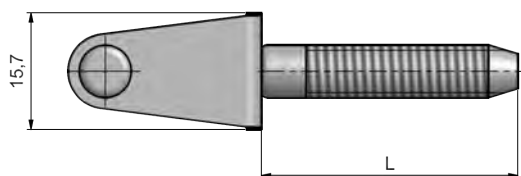


K přišroubování doporučujeme použít vruty  $\varnothing$  3,5 mm a minimální délky 25 mm.

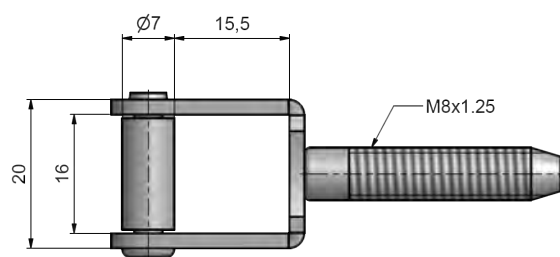
## SKOBA K ZAŠROUBOVÁNÍ

Číslo výrobku	Název	PÚ
6603	Skoba k zašroubování M8x50	<input type="checkbox"/> LAK 9010 <input type="checkbox"/> LAK 1013 <input type="checkbox"/> NI <input type="checkbox"/> NI SAT <input type="checkbox"/> PMS <input type="checkbox"/> SM <input type="checkbox"/> SMO <input type="checkbox"/> ZN BLUE <input type="checkbox"/> ZN YELL
6599	Skoba k zašroubování M8x34,5	<input type="checkbox"/> LAK 9010 <input type="checkbox"/> LAK 1013 <input type="checkbox"/> NI <input type="checkbox"/> NI SAT <input type="checkbox"/> PMS <input type="checkbox"/> SM <input type="checkbox"/> SMO <input type="checkbox"/> ZN BLUE <input type="checkbox"/> ZN YELL
6598	Skoba k zašroubování 20x20x15 M8x50	<input type="checkbox"/> ZN BLUE <input type="checkbox"/> ZN YELL
6597	Skoba k zašroubování 20x20x15 M8x34,5	<input type="checkbox"/> ZN BLUE <input type="checkbox"/> ZN YELL

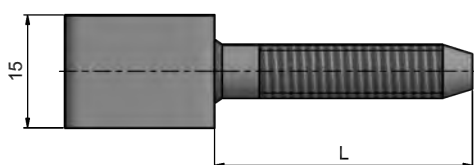
6603



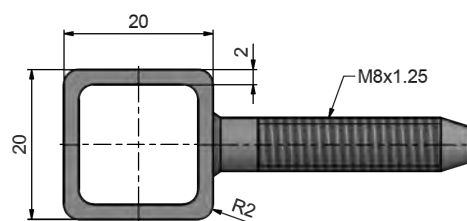
6599



6598



6597



Číslo výrobku	L
6603	50 mm
6599	34,5 mm

Číslo výrobku	L
6598	50 mm
6597	34,5 mm

## PŘÍSLUŠENSTVÍ A MONTÁŽNÍ POMŮCKY

Vrtací šablona 6762



# DVEŘNÍ ZÁVĚSY

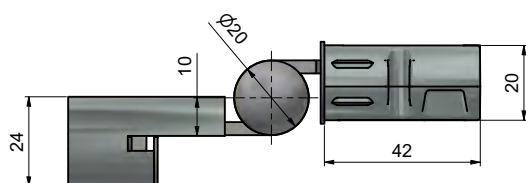
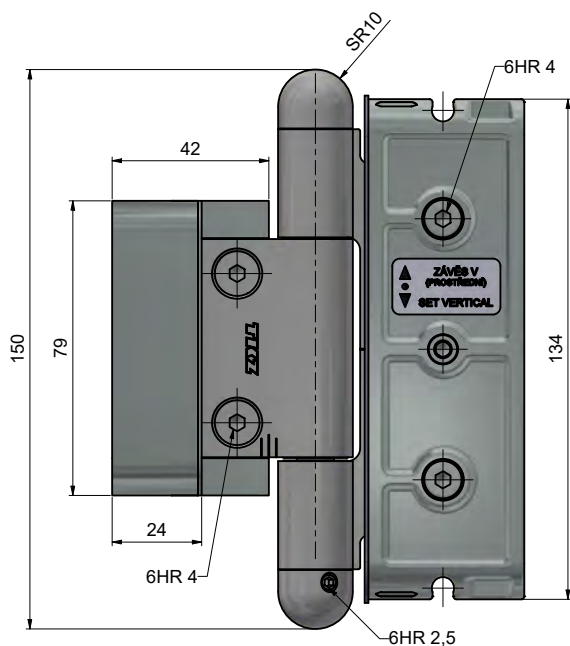
# Dveřní závěsy

## ZÁVĚS 3D

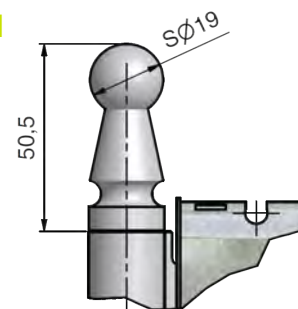
Číslo výrobku	Název	PÚ	Únosnost / 1 ks (ČSN EN 1935)
5572	Závěs 3D - 20/18 S3 UR25	BR SAT CR CR SAT LAK 9010 LAK 9005 PMS SMO ST	170 kg
55738K90	Závěs 3D - 20/18 S3 UR01	SMO ST	170 kg
55736J40	Závěs 3D - 20/18 S3 UR01	LAK 9005	170 kg
55732890	Závěs 3D - 20/18 S3 UR01	PMS	170 kg
55746J40	Závěs 3D - 20/18 S3 UR14	LAK 9005	170 kg
55758K90	Závěs 3D - 20/18 S3 UR24	SMO ST	170 kg

Zvlášt vhodný pro dveře EURO (pro zakování dveřní frézou). V bezpečnostním provedení proti vysazení. Vysoká životnost (1 milion cyklů).

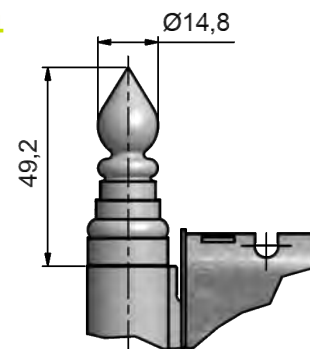
5572



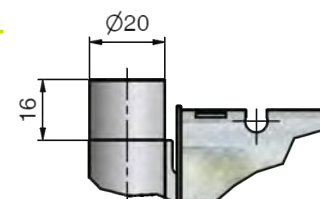
UR01



UR14



UR24



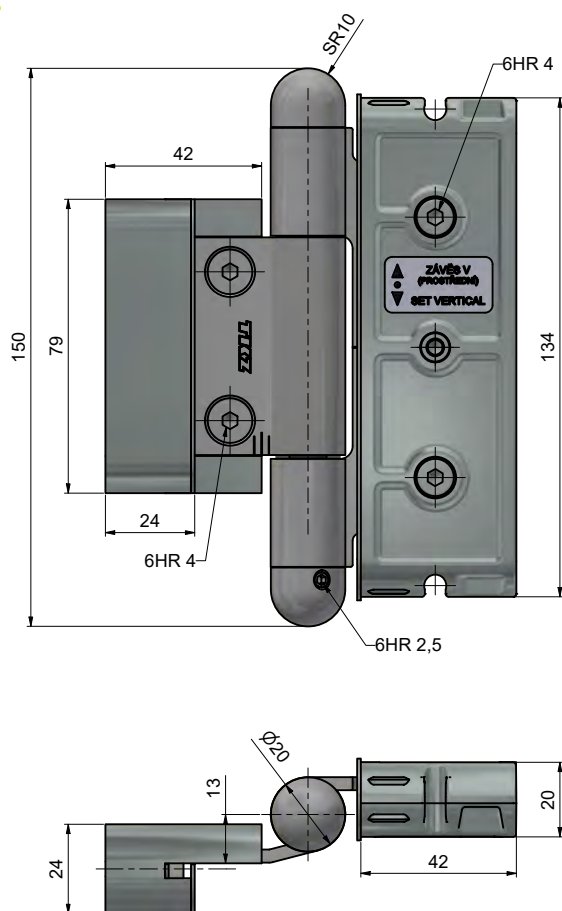
# Dveřní závěsy

## ZÁVĚS 3D LOMENÝ

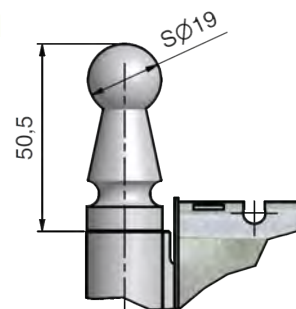
Číslo výrobku	Název	PÚ	Únosnost / 1 ks (ČSN EN 1935)
5582	Závěs 3D - 20/18 LOM S3 UR25	BR SAT CR CR SAT LAK 9010 LAK 9005 PMS SMO ST	170 kg
55858K90	Závěs 3D - 20/18 LOM S3 UR01	SMO ST	170 kg
55856J40	Závěs 3D - 20/18 LOM S3 UR01	LAK 9005	170 kg
55852890	Závěs 3D - 20/18 LOM S3 UR01	PMS	170 kg
55868K90	Závěs 3D - 20/18 LOM S3 UR14	SMO ST	170 kg

Zvláště vhodný pro dveře EURO (pro zakování dveřní frézou). V bezpečnostním provedení proti vysazení. Vysoká životnost (1 milion cyklů).

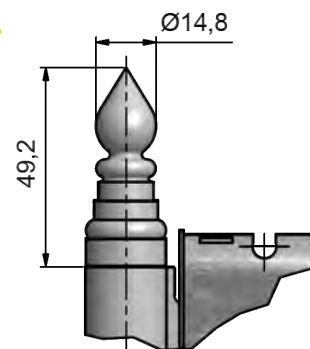
5582



UR01















UR14

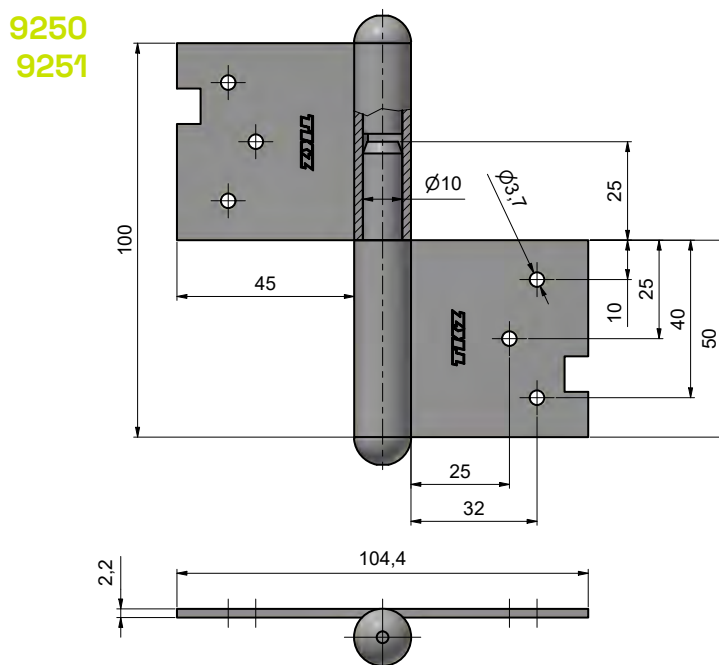


# Dveřní závěsy

## ZÁVĚS 100, 120

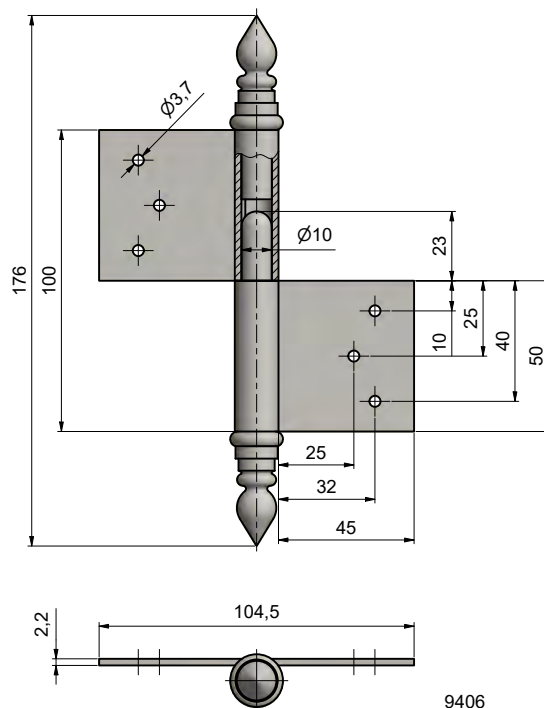
Číslo výrobku (P/L)	Název	PÚ	Únosnost / 1 ks (ČSN EN 1935)
9250/9251	Závěs 100	  	25 kg
9406/9407	Závěs 100 UR14	  	25 kg
9426/9427	Závěs 120 UR14	  	25 kg
9428/9429	Závěs 120 UR01	  	25 kg

Zvlášt vhodný pro dveře EURO (pro zakování dveřní frézou). V bezpečnostním provedení proti vysazení. Vysoká životnost (1 milion cyklů).



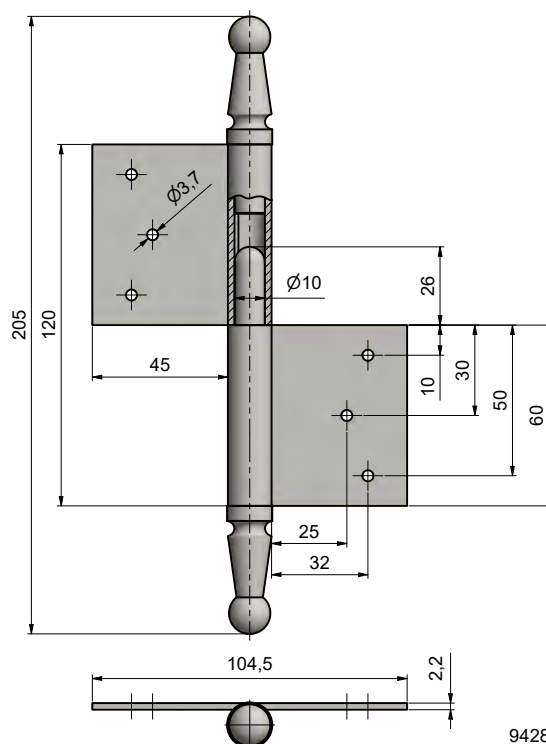
# Dveřní závěsy

9406  
9407  
9526  
9527



9406

9428  
9429

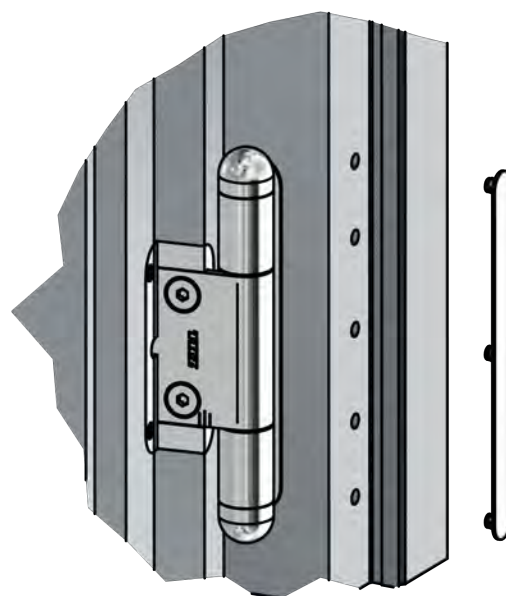
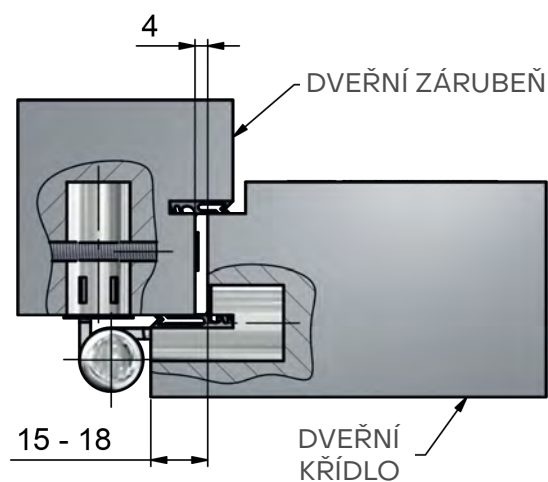
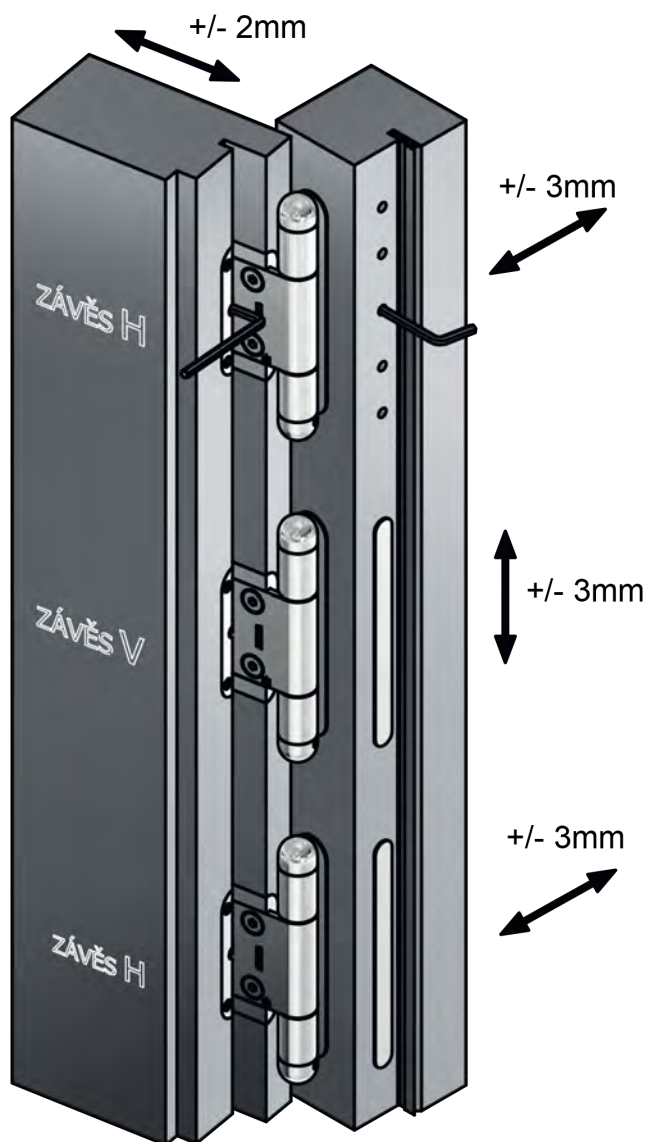


9428

# Dveřní závěsy

## ZÁVĚS 3D, URO1, 14, 24, 25

Pro dveře větších rozměrů a těžké dveře doporučujeme přidat 4. středový závěs „V“, který dodáváme samostatně.



## PŘÍSLUŠENSTVÍ A MONTÁŽNÍ POMŮCKY

Šablona frézovací 6759

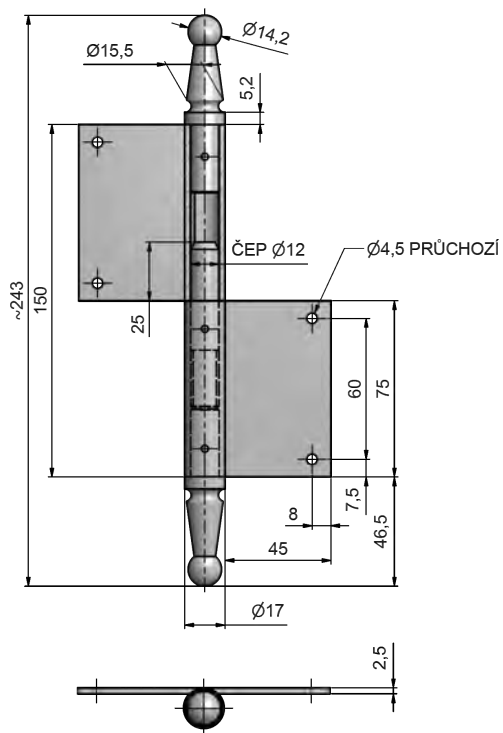
Krytka ABS (RAL 8016, 8024, 9003)

# Dveřní závěsy

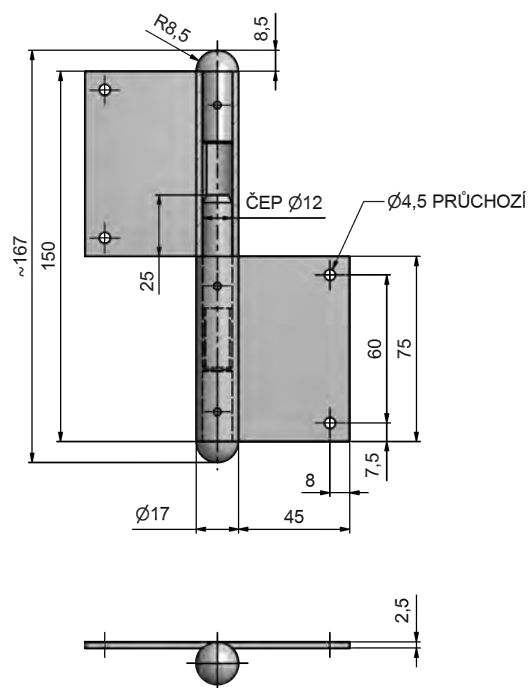
## ZÁVĚS 150 UR

Číslo výrobku (P/L)	Název	PÚ	Únosnost / 1 ks
91220000/91230000	Závěs 150 UR01	☒	30 kg
91240000/91250000	Závěs 150 UR25	☒	30 kg

91220000  
91230000



91240000  
91250000



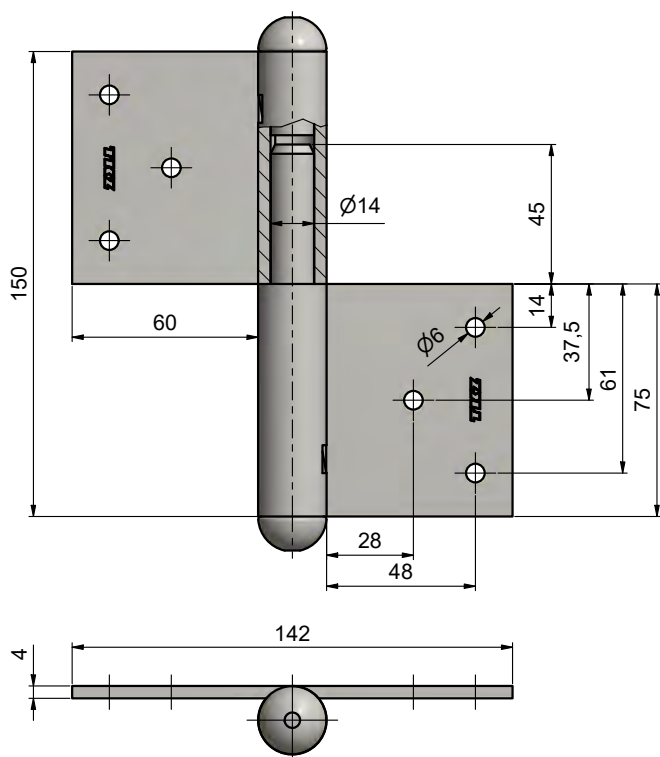
Jiná ozdobná ukončení čepu na zakázku.

# Dveřní závěsy

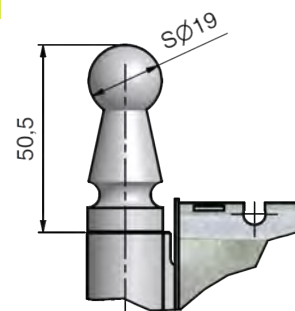
## ZÁVĚS VRATOVÝ 150

Číslo výrobku (P/L)	Název	PÚ	Únosnost / 1 ks
9280/9281	Závěs vratový 150	☒	40 kg
9494/9495	Závěs vratový 150 UR01	☒	40 kg
9496/9497	Závěs vratový 150 UR14	☒ LAK 9005 PMS	40 kg

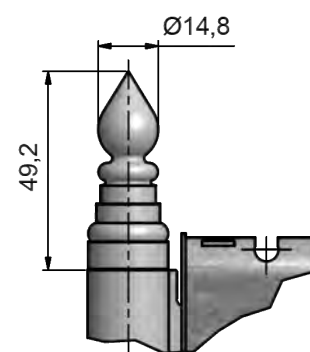
9280  
9281



UR01



UR14



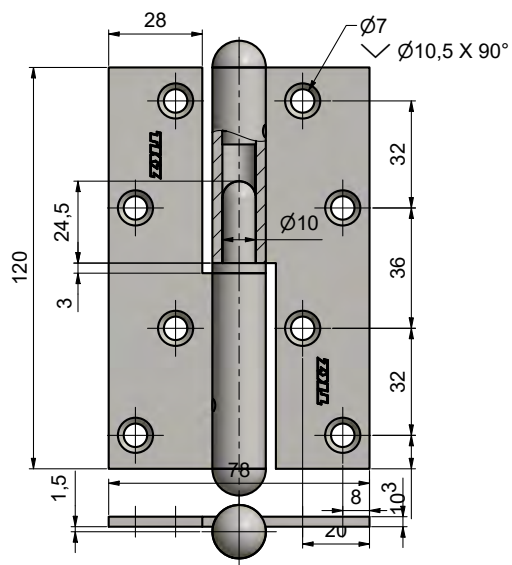


# Dveřní závěsy

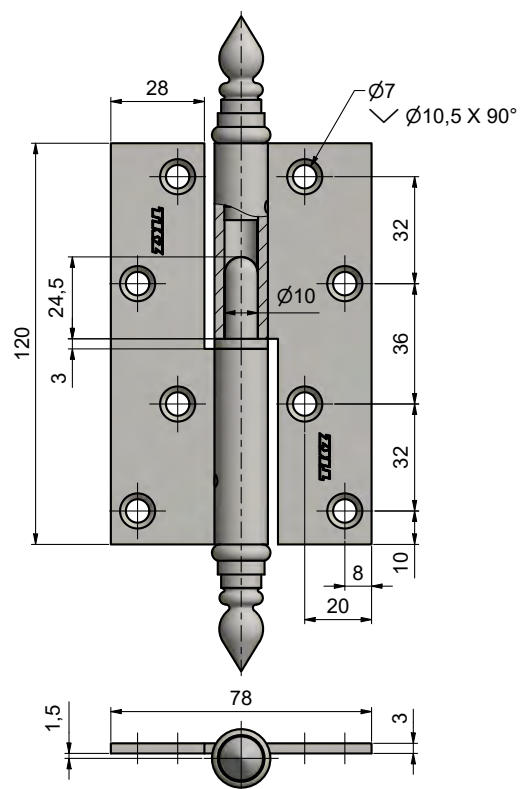
## ZÁVĚS 120

Číslo výrobku (P/L)	Název	PÚ	Únosnost / 1 ks (ČSN EN 1935)
9300/9301	Závěs 120 rovný	<input checked="" type="checkbox"/> LAK 9005 <input checked="" type="checkbox"/> NI <input checked="" type="checkbox"/> PMS	30 kg
9456/9457	Závěs 120 UR14 rovný	<input checked="" type="checkbox"/> LAK 9005 <input checked="" type="checkbox"/> PMS	30 kg

9300  
9301



9456  
9457

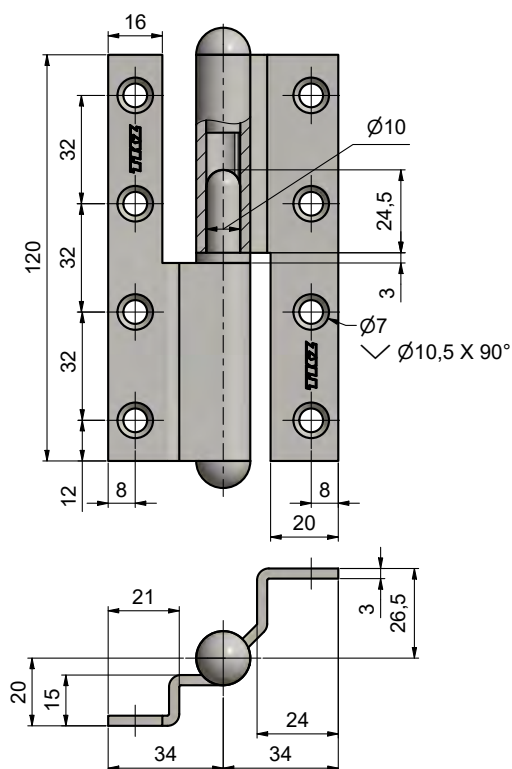


K přišroubování doporučujeme použít vruty  $\varnothing$  5 mm a minimální délky 50 mm.

## ZÁVĚS 120 LOMENÝ

Číslo výrobku (P/L)	Název	PÚ	Únosnost / 1 ks (ČSN EN 1935)
9310/9311	Závěs 120 lomený	<input checked="" type="checkbox"/> LAK 9005 <input checked="" type="checkbox"/> NI <input checked="" type="checkbox"/> PMS	30 kg
9476/9477	Závěs 120 UR14 lomený	<input checked="" type="checkbox"/> LAK 9005 <input checked="" type="checkbox"/> PMS	30 kg
9478/9479	Závěs 120 UR01 lomený	<input checked="" type="checkbox"/>	30 kg

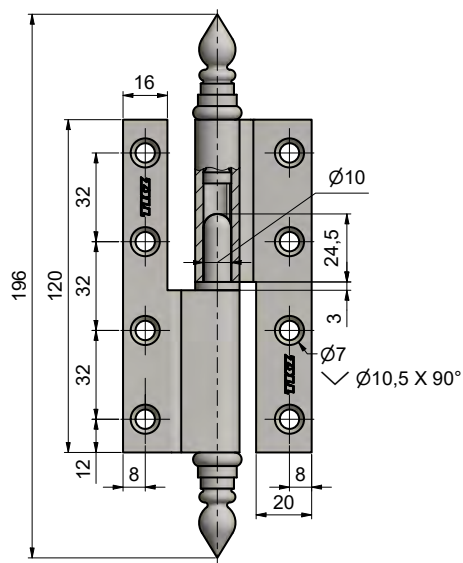
9310  
9311



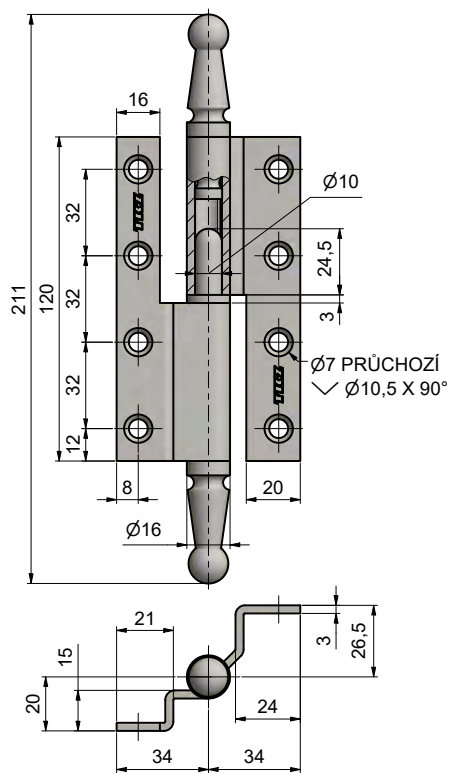
K přišroubování doporučujeme použít vruty  $\varnothing$  5 mm a minimální délky 50 mm.

# Dveřní závěsy

9476  
9477

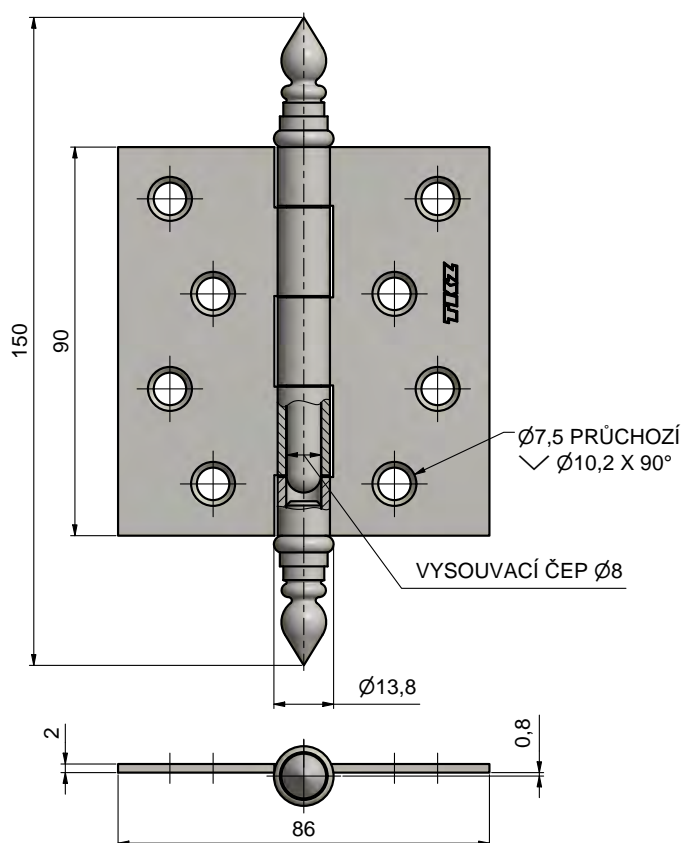


9478  
9479



## ZÁVĚS 219

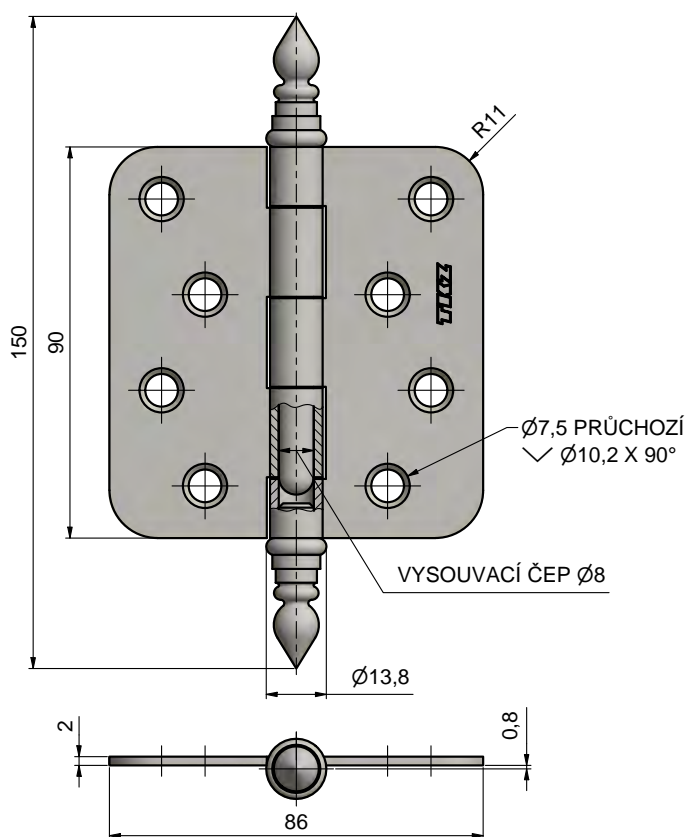
Číslo výrobku	Název	PÚ	Únosnost / 1 ks (ČSN EN 1935)
9443	Závěs 219 UR14	  	25 kg



K přišroubování doporučujeme použít vruty  $\varnothing 4,5$  mm a minimální délky 40 mm.

## ZÁVĚS 220

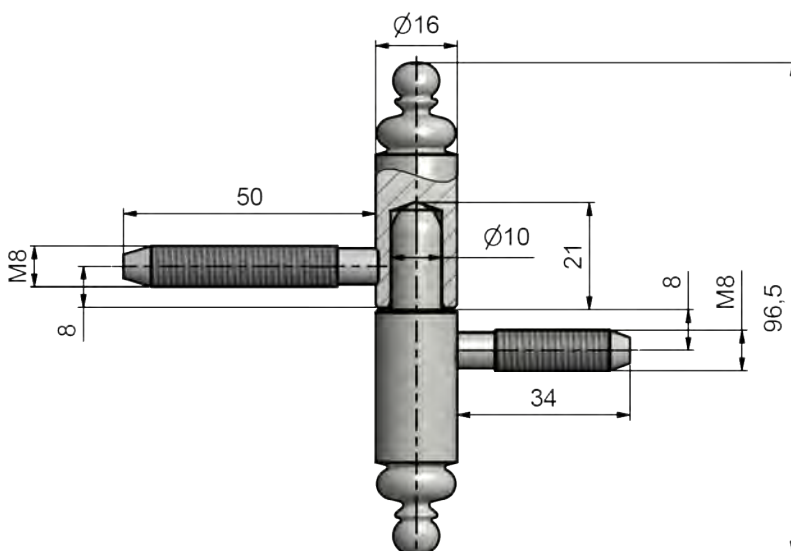
Číslo výrobku	Název	PÚ	Únosnost / 1 ks (ČSN EN 1935)
9450	Závěs 220 UR14		25 kg



K přišroubování doporučujeme použít vruty  $\varnothing 4,5$  mm a minimální délky 40 mm.

## ZÁVĚS 60

Číslo výrobku	Název	PÚ	Únosnost / 1 ks (ČSN EN 1935)						
9667	Závěs 60 UR27	LAK ANT	NI	NI SAT	PMS	SM	SMO	ZN YELL	20 kg


















## PŘÍSLUŠENSTVÍ A MONTÁŽNÍ POMŮCKY

Vrtací šablona 6727

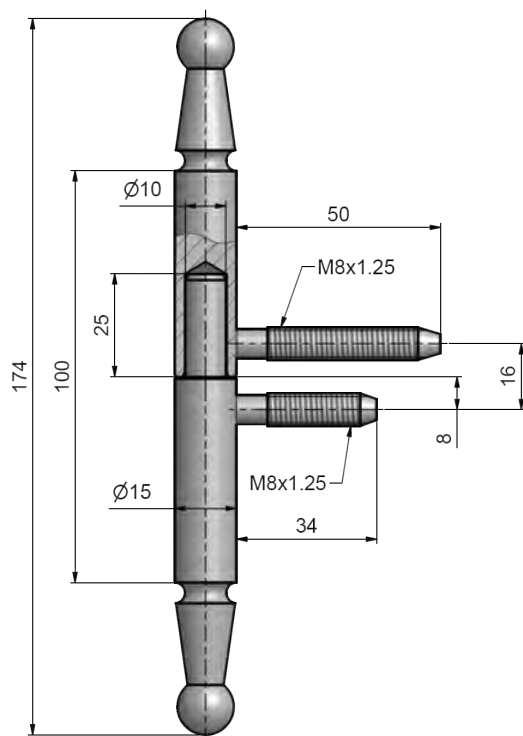
Přípravek k zašroubování 6767

# Dveřní závěsy

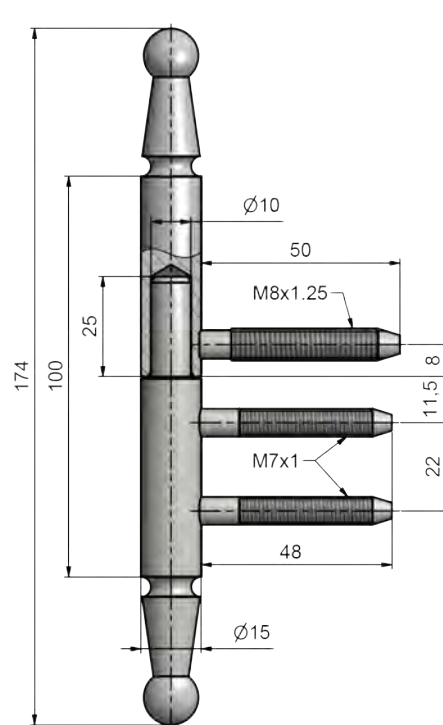
## ZÁVĚS 15x100

Číslo výrobku	Název	PÚ	Únosnost / 1 ks (ČSN EN 1935)
9090	Závěs 15x100 UR01	     	20 kg
9094	Závěs 15x100 UR01 22/M7	 	20 kg
9091	Závěs 15x100 UR25	    	20 kg
9092	Závěs 15x100 UR25 nerez		20 kg
9095	Závěs 15x100 UR25 22/M7		20 kg

9090



9094



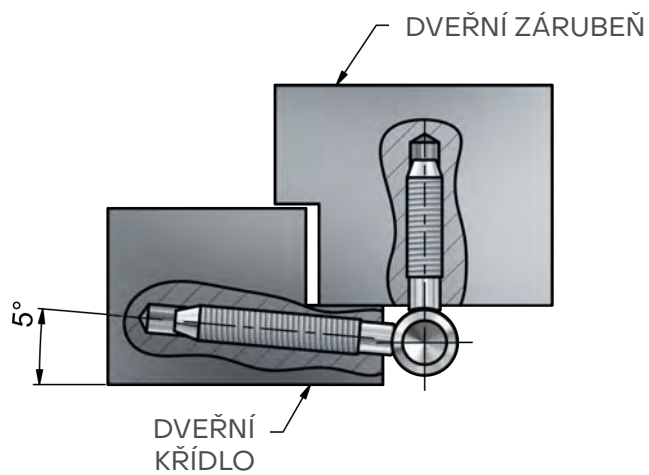
## PŘÍSLUŠENSTVÍ A MONTÁŽNÍ POMŮCKY

Vrtací šablona 6727

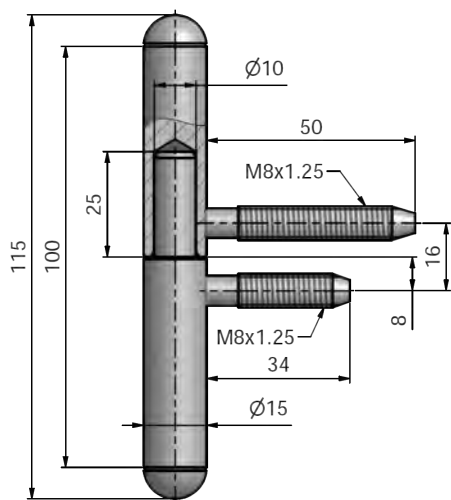
Přípravek k zašroubování 6766

Vložka závěsu 22/7 DZ pro 9094, 9095

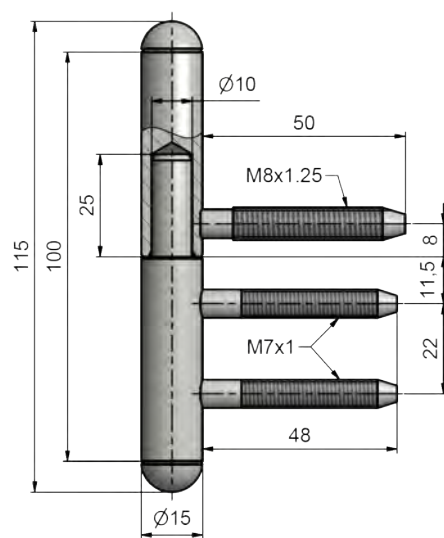
# Dveřní závěsy



9091  
9092



9095



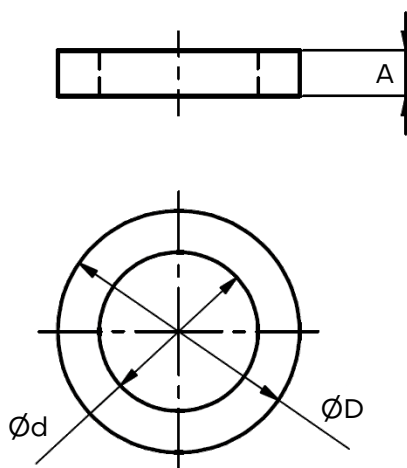


# Dveřní závěsy

## KOVOVÁ PODLOŽKA

Číslo výrobku	Název	PÚ
9387	Kovová podložka 1x15	NI NI SAT ZN BLUE ZN YELL
9396	Kovová podložka 2x15	NI NI SAT ZN BLUE ZN YELL
9393	Kovová podložka 3x15	NI NI SAT ZN BLUE ZN YELL
9392	Kovová podložka 1x16	NI NI SAT ZN BLUE ZN YELL
9391	Kovová podložka 2x16	NI NI SAT ZN BLUE ZN YELL
9390	Kovová podložka 3x16	NI NI SAT PMS ZN BLUE ZN YELL

Číslo výrobku	Rozměr (mm)		
	D	d	A
9387	15	10,5	1
9396	15	10,5	2
9393	15	10,5	3
9392	16	10,5	1
9391	16	10,5	2
9390	16	10,5	3



## PŘÍSLUŠENSTVÍ A MONTÁŽNÍ POMŮCKY

Závěsy  $\varnothing$  15 mm, čep  $\varnothing$  10 mm

Závěsy  $\varnothing$  16 mm, čep  $\varnothing$  10 mm

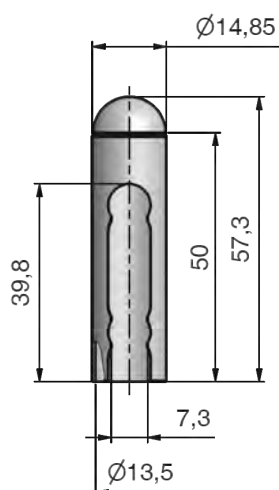
# NÁVLEKY

# Návleky

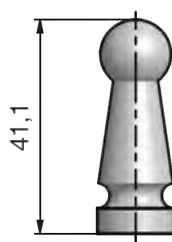
## NÁVLEKY Ø13,5

Číslo výrobku	Název	PÚ železný	PÚ mosazný
9509 (9563)	UR01 železný (mosazný)	<input type="checkbox"/> LAK 9010 <input type="checkbox"/> LAK 9005 <input type="checkbox"/> LAK 1013 <input type="checkbox"/> NI SAT <input type="checkbox"/> SMO	<input type="checkbox"/> LAK o
9514 (9503)	UR14 železný (mosazný)	<input type="checkbox"/> LAK 9010 <input type="checkbox"/> LAK 9005 <input type="checkbox"/> LAK 1013 <input type="checkbox"/> NI SAT <input type="checkbox"/> SM <input type="checkbox"/> SMO	<input type="checkbox"/> LAK o
3500 (3501)	UR21 železný (mosazný)	<input type="checkbox"/> LAK 1013 <input type="checkbox"/> NI <input type="checkbox"/> SMO	<input type="checkbox"/> LAK o
9508 (9559)	UR25 železný (mosazný)	<input type="checkbox"/> LAK 9010 <input type="checkbox"/> LAK 1013 <input type="checkbox"/> NI SAT <input type="checkbox"/> SM <input type="checkbox"/> SMO	<input type="checkbox"/> LAK o
9519 (9504)	UR50 železný (mosazný)	<input type="checkbox"/> LAK 9010 <input type="checkbox"/> LAK 9005 <input type="checkbox"/> LAK 1013 <input type="checkbox"/> NI <input type="checkbox"/> SM <input type="checkbox"/> SMO	<input type="checkbox"/> LAK o

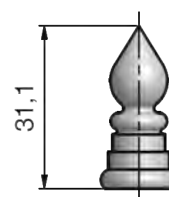
Použití na: okenní závěsy EXPERT 13,5



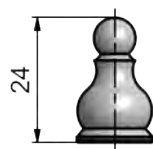
9509  
(9563)



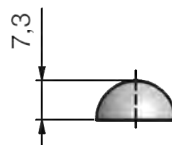
9514  
(9503)



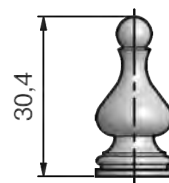
3500  
(3501)



9508  
(9559)



9519  
(9504)



Návleky upevníme pouhým nasunutím na vrchní a spodní díl závěsu (1 závěs = 2 návleky).

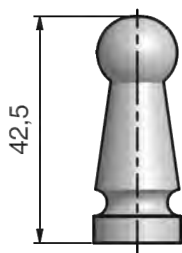
# Návleky

## NÁVLEKY Ø15

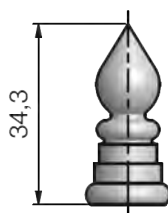
Číslo výrobku	Název	PÚ železný	PÚ mosazný
9574 (9561)	UR01 železný (mosazný)	<input checked="" type="checkbox"/> LAK 9010 <input checked="" type="checkbox"/> LAK 9005 <input checked="" type="checkbox"/> LAK 1013 <input type="checkbox"/> NI <input type="checkbox"/> NI SAT <input type="checkbox"/> SMO	<input checked="" type="checkbox"/> LAK 0
9545 (9544)	UR14 železný (mosazný)	<input checked="" type="checkbox"/> LAK ANT <input checked="" type="checkbox"/> LAK 9010 <input checked="" type="checkbox"/> LAK 9005 <input checked="" type="checkbox"/> LAK 1013 <input type="checkbox"/> NI <input type="checkbox"/> NI SAT <input type="checkbox"/> SMO	<input checked="" type="checkbox"/> LAK 0
3513 (3514)	UR21 železný (mosazný)	<input checked="" type="checkbox"/>	<input checked="" type="checkbox"/> LAK 0
9543 (9542)	UR25 železný (mosazný)	<input checked="" type="checkbox"/> LAK 9010 <input checked="" type="checkbox"/> LAK 9005 <input checked="" type="checkbox"/> LAK 1013 <input type="checkbox"/> NI <input type="checkbox"/> NI SAT <input type="checkbox"/> SMO	<input checked="" type="checkbox"/> LAK 0
9527 (9588)	UR50 železný (mosazný)	<input checked="" type="checkbox"/> LAK 9010 <input checked="" type="checkbox"/> LAK 9005 <input type="checkbox"/> SMO	<input checked="" type="checkbox"/> LAK 0

Použití na: okenní a dveřní závěsy TRIO 15 a EXPERT 15

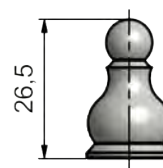
9574  
(9544)



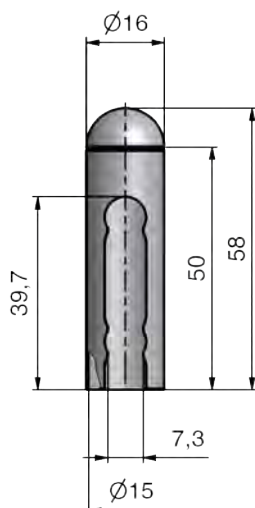
9545  
(9544)



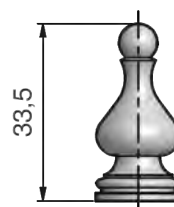
3513  
(3514)



9543  
(9542)



9527  
(9588)



Návleky upevníme pouhým nasunutím na vrchní a spodní díl závěsu (1 závěs = 2 návleky).

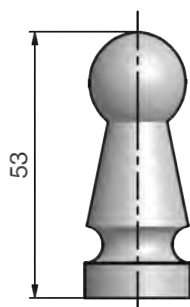
# Návleky

## NÁVLEKY Ø20

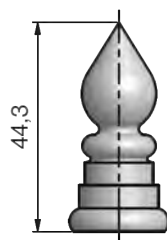
Číslo výrobku	Název	PÚ železný	PÚ mosazný
9555 (9576)	UR01 železný (mosazný)	☒ LAK 9010 LAK 1013 SMO	☒ LAK 0
9585 (9582)	UR14 železný (mosazný)	☒ LAK ANT LAK 9010 LAK 9005 LAK 1013 NI NI SAT SMO	☒ LAK 0
3508 (3518)	UR21 železný (mosazný)	☒	☒ LAK 0
9584 (9581)	UR25 železný (mosazný)	☒ LAK 9010 LAK 9005 LAK 1013 NI NI SAT SMO	☒ LAK 0
9522 (9586)	UR50 železný (mosazný)	☒ LAK 1013 NI SAT SMO	☒ LAK 0

Použití na: dveřní závěsy TRIO 20 a EXPERT 20

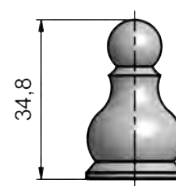
9555  
(9576)



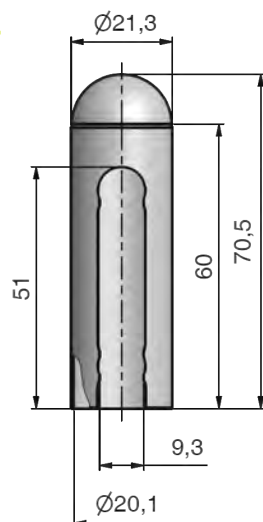
9585  
(9582)



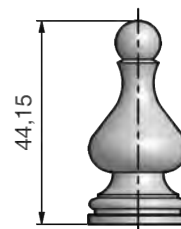
3508  
(3518)



9584  
(9581)



9522  
(9586)



Návleky upevníme pouhým nasunutím na vrchní a spodní díl závěsu (1 závěs = 2 návleky).

# Povrchové úpravy náveků



Číslo	Název	Číslo	Název
1	Práškový lak antik	12	Zinek modrý
2	Nikl satén	13	Práškový lak černá
3	Stará měď	14	Nikl kartáčovaný
4	Chrom satén	15	Práškový lak hnědá
5	Chrom lesk	16	Stará mosaz
6	Pomosaz	17	Mosaz leštěná lakovaná
7	Starý zinek	18	Práškový lak bílá
8	Lak bronz satén	19	Mosaz satén
9	Žlutý zinek	20	Mosaz přírodní broušená
10	atyp Lak kovářská mat	21	Nikl lesk
11	Práškový lak perlová bílá	22	Kov surový broušený lakovaný

# UKÁZKA VÝROBY HISTORICKÝCH ZÁVĚSŮ

# Ukázka výroby historických závěsů

## VÝROBA REPLIK

1. Originální závěsy po sejmutí z oken



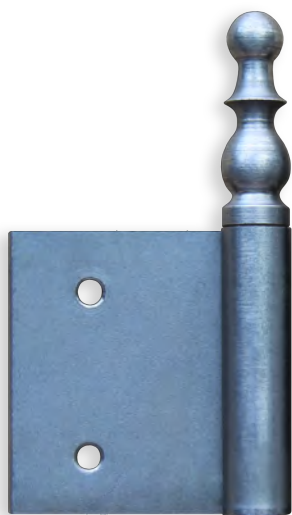
2. Originální závěsy očištěné



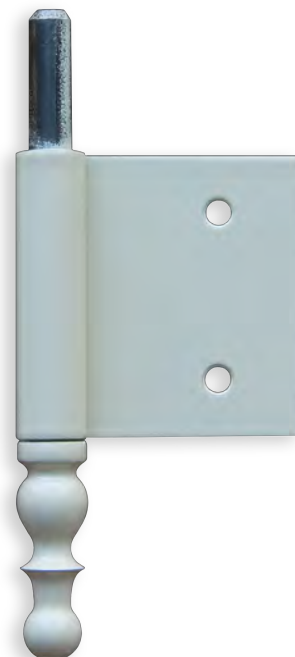


# Ukázka výroby historických závěsů

3. Hotový výrobek v surovém stavu



4. Hotový výrobek s povrchovou úpravou

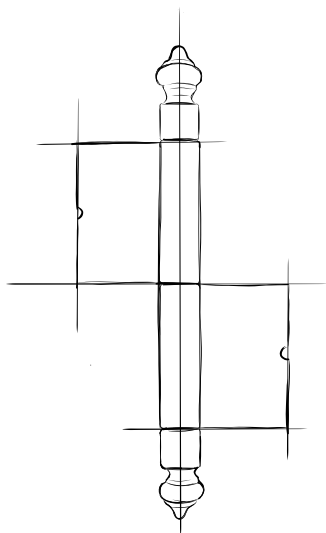


# Ukázka výroby historických závěsů

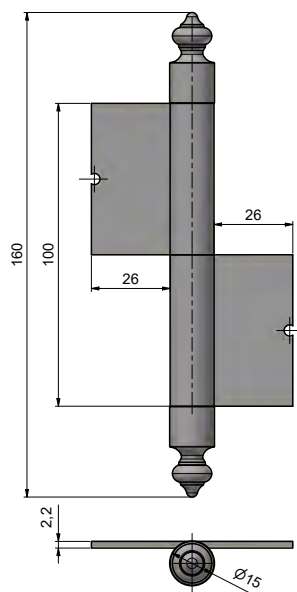
## ZAKÁZKOVÁ VÝROBA

Na základě idey se vyrobí výrobní dokumentace.

### Ideový záměr



### Výrobní dokumentace (Production documentation)



### Hotový výrobek v surovém stavu (Finished product in raw state)



### Hotový výrobek s povrchovou úpravou (Finished product with surface treatment)



# PŘÍSLUŠENSTVÍ

## PREZENTAČNÍ SADY






Číslo výrobku	Název	Rozměry
rz020	Prezentační sada povrchové úpravy návrků	33 x 23 x 8,5 cm



Číslo výrobku	Název	Rozměry
rz012	Prezentační sada repliky	83 x 33 x 11,5 cm



## ŠABLONY

Číslo výrobku	Šablona	PÚ	Slouží k zakování	
6720 	Šablona vrtací TRIO 15 DZ	ELOX	5888/5889	Závěs okenní EXPERT 13,5 VS P/L
			5890/5891	Závěs okenní EXPERT 13,5 P/L
			5412	Závěs okenní EXPERT 13,5 DZ SD
			9636, 5505, 9686	Závěs dveřní TRIO 15 DZ nerez, BZ
			9624, 5587, 5512	Závěs okenní TRIO 14, TRIO 15
			5449, 5457, 5447	Závěs dveřní TRIO PYRO
			9676, 9678	Závěs dveřní EXPERT 15, EXPERT 15 BZ
6721 	Šablona vrtací TRIO 20 DZ	ELOX	9637, 9683	Závěs dveřní TRIO 20 DZ, TRIO 20 BZ
			6932, 5904	Závěs dveřní TRIO 20 DZ SD, TRIO 20 DZ BZ SD
			9661	Závěs dveřní TRIO 20 DZ H I PH
			9677, 9671	Závěs dveřní EXPERT 20, EXPERT 20 BZ
6728 	Šablona vrtací dveřní 60 s hřebem	ELOX	9602	Závěs okenní 40 M8 s hřebem
			9604	Závěs okenní 60 M8 s hřebem
			9605	Závěs dveřní 60 M8 s hřebem
6727 	Šablona vrtací dveřní 60/10	ELOX	9615, 9696	Závěs okenní 30 UR 27
			9687, 9685	Závěs dveřní 80/10 SD + VD
			9081, 9084, 9087	Závěs okenní 13x100
			9617	Závěs okenní 40 M8
			9079	Závěs okenní 13x60
6724 	Šablona vrtací okenní třídlíná	ELOX	9633	Závěs třídlíný 14x60 M8/34,5
			9634	Závěs třídlíný 14x60 M8/50

## ŠABLONY

Číslo výrobku	Šablona	PÚ	Slouží k zakování		
Na objednávku 	Šablona vrtací 80/10 22/M7 SD + VD 6744		9732	Závěs dveřní 80/10 SD 22/M7 PH	
			9733	Závěs dveřní 80/10 SD 22/M7 D PH	
			9692	Závěs dveřní 80/10 M8 22/M7	
6761		Šablona vrtací TRIO 15 BP		9656/9657	Závěs dveřní TRIO 15 BP PH P/L
6735		Šablona vrtací TRIO 20 BP		9658, 9659	Závěs dveřní TRIO 20 BP PH P/L
6746		Šablona vrtací TRIO 15 PP		5500	Závěs dveřní TRIO 15 PP
6751		Pravítko		Pro spojení více šablon	
6759		Šablona frézovací 3D		Všechny typy závěsů 3D	
6762		Šablona vrtací skoba okenní		6603	Skoba okenní k zašroubování M8x50
				6599	Skoba okenní k zašroubování M8x34,5
6777		Přípravek k zašroubování 11		Závěsy s průměrem těla 11	
6764		Přípravek k zašroubování 13		Závěsy s průměrem těla 13	
6765		Přípravek k zašroubování 14		Závěsy s průměrem těla 14	
6766		Přípravek k zašroubování 15		Závěsy s průměrem těla 15	
6767		Přípravek k zašroubování 16		Závěsy s průměrem těla 16	

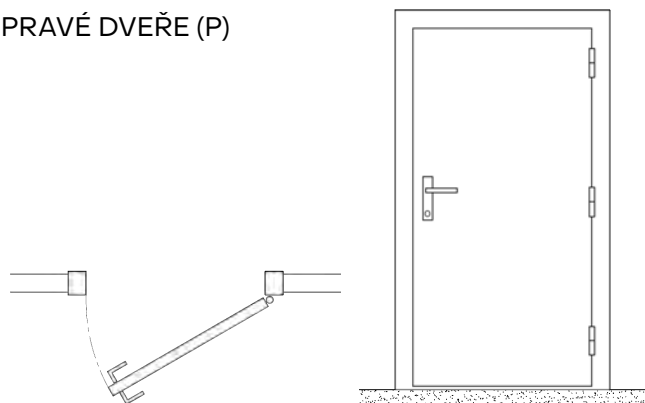
## ZÁVĚSY VHODNÉ PRO PROTIPOŽÁRNÍ ZKOUŠKY

9636	Závěs TRIO 15 DZ	6955	Závěs TRIO 15 SD M8x80
5504	Závěs TRIO 15 M8 PH nerez	5429	Závěs TRIO 15 PP DZ SD
5505	Závěs TRIO 15 DZ PH nerez	6956	Závěs TRIO 15 PYRO PH VD
5500	Závěs TRIO 15 PP	5428	Závěs TRIO 15 OZ PH M8x80 VD-32
5502	Závěs TRIO PP 22/M7	5509	Závěs TRIO 15 OZ PH M8x80 VD nerez
5515	Závěs TRIO 15 MAX BZ TR	5401	Závěs TRIO 15 PP PH VD
5516	Závěs TRIO 15 MAX BZ M8x22	9637	Závěs TRIO 20 DZ PH
5517	Závěs TRIO 15 MAX BZ TR M8x22	9683	Závěs TRIO 20 DZ PH BZ
9663	Závěs TRIO 15 M8 PH	9661	Závěs TRIO 20 M10 PH
5449	Závěs TRIO 15 PYRO 3 EI 60 DZ PH	5520	Závěs TRIO 20 MAX BZ TR
5457	Závěs TRIO 15 PYRO 3 EI 30 DZ PH	5521	Závěs TRIO 20 MAX BZ M10x29
5447	Závěs TRIO 15 PYRO 3 TR MDF EI 60 DZ PH	5522	Závěs TRIO 20 MAX BZ TR M10x29
9631	Závěs TRIO 15 PYRO M8 PH	6934	Závěs TRIO 20 H PH VD
9632	Závěs TRIO 15 PYRO 2 M8 PH		

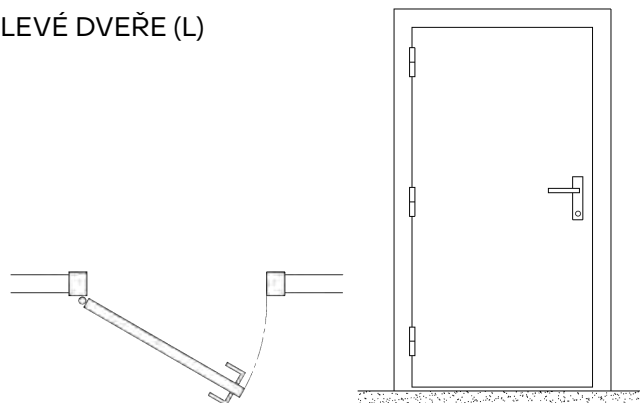
Určeny na různé typy protipožárních dveří. Protipožární závěsy je nutno odzkoušet v celém kompletu.

## PROVEDENÍ DVEŘÍ

PRAVÉ DVEŘE (P)



LEVÉ DVEŘE (L)



## ÚNOSNOST

### RAL - RG 607/8

Zkušební předpis používaný pro okenní závěsy a pro závěsy, které nejsou určeny pro přístupové a únikové cesty.

#### PŘÍKLAD

Závěs okenní 60 - Únosnost 8 kg jednoho závěsu. Výpočet únosnosti pro 2 závěsy -  $8 \times 2 = 16$  kg.  
Výpočet únosnosti pro 3 závěsy - únosnost pro 2 závěsy  $\times 1,3 = 16$  kg  $\times 1,3 = 20,8$  kg.

### ČSN EN 1935:2002

Tato harmonizovaná evropská norma specifikuje požadavky na okenní a dveřní závěsy, pro použití na přístupových a únikových cestách. Dovolené zatížení pro jeden závěs je udáváno pro dveře o rozměrech 2 000 x 1 000 mm. Dovolené maximální zatížení pro dva závěsy je dvojnásobek maximální únosnosti jednoho závěsu. Přidáním třetího závěsu se zvýší dovolené zatížení o cca 30 %.

#### PŘÍKLAD

TRIO 20 - Únosnost 40 kg jednoho závěsu. Výpočet únosnosti pro 3 závěsy -  $40 \times 3 = 120$  kg.  
Od šířky dveří větších než 1 000 mm se dovolené zatížení snižuje - např. při použití dveří šířky 1 250 mm se dovolené zatížení musí snížit o 40 %.



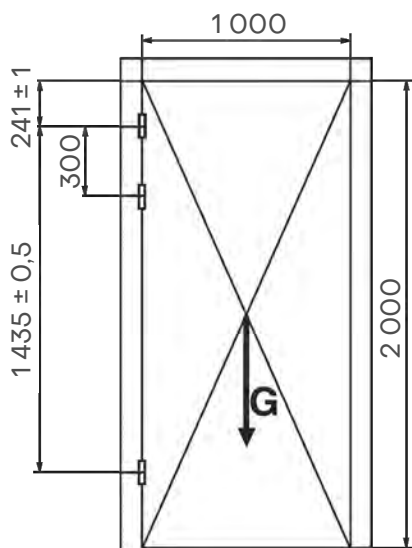
## ZAKOVÁNÍ

	Zakování pomocí šablony	Převrtání do tvrdého dřeva bez použití šablony
Závěsy se závitem M8	vrták $\varnothing$ 6,5 mm	nepřevrtávat
Závěs EXPERT 13,5; 14; 15	vrták $\varnothing$ 6,7 mm	vrták $\varnothing$ 7 mm
Závěs dveřní TRIO 14; 15	vrták $\varnothing$ 6,7 mm	vrták $\varnothing$ 7 mm
Závěs dveřní TRIO 20; EXPERT 20	vrták $\varnothing$ 8,7 mm	nepřevrtávat
Závěs dveřní TRIO 15 PP	vrták $\varnothing$ 7,6 mm	vrták $\varnothing$ 8 mm

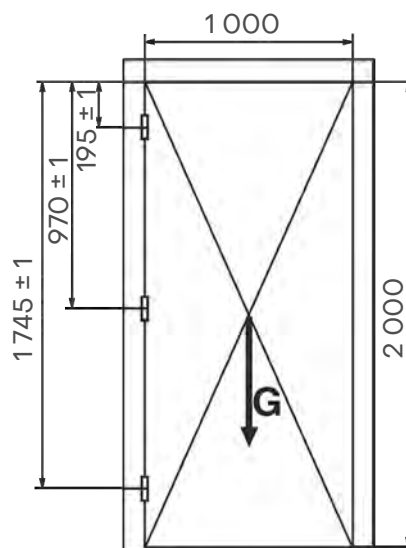
Doporučené použití vrtáků pro zakování jednotlivých typů šroubovacích závěsů.

## ZAKOVÁNÍ ZÁVĚSŮ

Dle normy:  
DIN 18 101



ČSN 74 6401



## ODOLNOST PROTI KOROZI

Odolnost proti korozi	Povrchová úprava	Provozní podmínky
<b>Stupeň 0</b> nedefinovaná odolnost		Tam, kde odolnost proti korozi nemá význam.
<b>Stupeň 1</b> nízká odolnost	zinek, lak, syntetika	Provoz ve vnitřních teplých a suchých atmosférách.
<b>Stupeň 2</b> mírná odolnost	chrom, chrom satén, nikl, nikl satén, stará měď, stará mosaz, pomosaz	Provoz ve vnitřních provozech, kde se může vyskytnout kondenzace.
<b>Stupeň 3</b> vysoká odolnost	komaxit	Provoz ve vnějších provozech, kde se obvykle může vyskytnout vlhko z deště nebo rosy.
<b>Stupeň 4</b> velmi vysoká odolnost	materiál nerez	Provoz ve vnějších provozech ve velmi drsných podmínkách.
<b>Stupeň 5</b> mimořádně vysoká odolnost	materiál nerez	Provoz ve vnějších provozech v mimořádně drsných podmínkách, kde se požaduje dlouhodobá ochrana výrobku.

## ZÁVĚSY NA DVEŘE SE SAMOZAVÍRAČEM

Samozavírače dveří zvyšují zatížení dveřních závěsů a jejich míru opotřebení.

Pro samozavírače bez koncového dorazu je nutné počítat s efektivní hmotností dveří o 20 % větší než je hmotnost skutečná. Efektivní hmotnost je výchozí hodnota při určování typu závěsu.

Například křídlo 60 kg – uvažovat s efektivní hmotností 72 kg pro určení závěsů.

Pro samozavírače s koncovým dorazem je tento efekt mnohem větší a efektivní hmotnost dveří je kalkulována o 75 % větší.

Například křídlo 60 kg – uvažovat s efektivní hmotností 105 kg pro určení závěsů.

Dřevěné dveře vybavené samozavírači dveří by měly mít obvykle čtyři a více závěsů (dle EN 1935). Čtvrtý závěs musí být upevněn přibližně 200 mm pod horním závěsem. Se samozavírači dveří musí být používány závěsy tříd 12, 13, 14 – osmá číslice v číselném kódovacím systému certifikátu.

12 – dveřní závěsy TRIO 15, EXPERT 15

13 – dveřní závěsy TRIO 20, EXPERT 20, 3D

# REFERENČNÍ REALIZACE

# Referenční realizace

NÁRODNÍ DIVADLO



ČESKÁ NÁRODNÍ BANKA



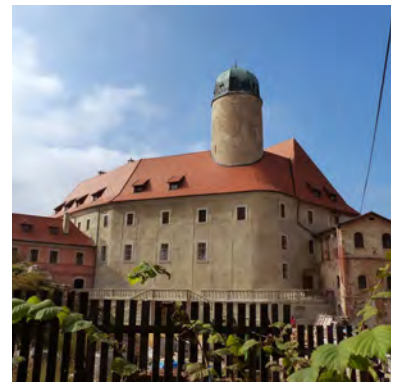
RUDOLFINUM



DOMEČEK KNÍŽETE ALEXANDRA, LOUČEŇ



HRAD A ZÁMEK LIBÁ



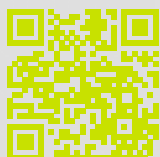
# Další produkty a služby v nabídce TKZ

## OKENNÍ A DVEŘNÍ ZÁVĚSY



## KLOUBOVÉ ZÁVĚSY





TKZ Polná, spol. s r. o.  
Zahradní 572, 588 13 Polná, CZ  
+420 567 155 211  
[www.tkz.cz](http://www.tkz.cz)

Vydáno 9/2024  
Změny vyhrazeny