

**CATALOGUE**



**TKZ**

**SINCE 1911**



**THE HISTORY OF TKZ** begins in 1911. Its genetic code is top-notch metalwork. Gradually, we have become a significant European company in the production of window and door hinges and have built an excellent global reputation in the field of replicas of historical hinges.

**1911**

Company founded, production of metal goods, 50 employees, manufacturing space of 1,000 m<sup>2</sup>.

**1955**

Commencement of production of construction and furniture fittings.

**1976**

New pressing plant, machining shop, and tool room – expansion of production space to 4,000 m<sup>2</sup>.

**1981**

Fully automated welding machine line.

**1998**

Start of production of adjustable hinges TRIO and EXPERT, commissioning of own testing facility.

**2010**

Expansion of production space to a total area of 8,000 m<sup>2</sup>.

**2015**

Start of production of hidden hinge ESPRIT for groove-less doors.

**2017**

Expansion of warehouse space by 2,000 m<sup>2</sup>.

**2022**

Doubling of production capacity for hidden hinges.

**2024**

New welding facility of 2,000 m<sup>2</sup>.

**PRESENT** TKZ's scope of products and solutions encompasses a wide range of custom metal manufacturing in addition to hinges. This includes not only small items, but also metal conveyor belts spanning hundreds of meters, as well as complex conveyor systems and intricate metal structures.

Vzorník povrchových úprav / Patern of surface finishes	2
Použité zkratky / Used symbols	4
Okenní kování / Windows hinges	6
Dveřní kování TRIO, EXPERT / Door hinges TRIO, EXPERT	20
Dveřní kování / Door hinges	46
Nábytkové kování / Furniture fittings	90
Závěsy pianové (tyčové), kloubové / Piano, joint hinges	102
Návleky / Caps	107
Upínací elementy / Fixing elements	112
Šablony, přípravky / Templates, assembly device	121
Pro Vaše bezpečí / For your safety	126
Zakázková výroba / Customized products	130
Doporučení, únosnost, zakování / Recommendation, load, assembly	133

**170 +**  
EMPLOYEES

**10 000 m<sup>2</sup> +**  
PREMISES

**150 +**  
MACHINES




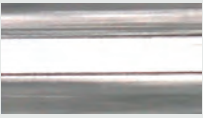







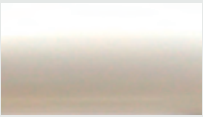

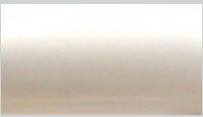

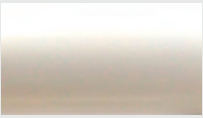











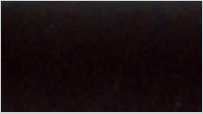









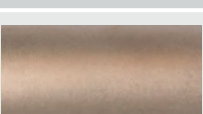



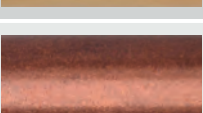

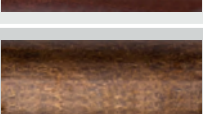

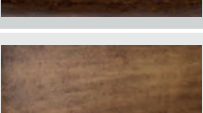

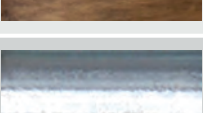
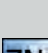
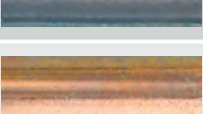
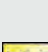
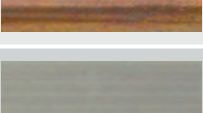

**39 000 km +**  
JOINT HINGES

**1 500 +**  
CUSTOMERS

**300 +**  
PRODUCTS IN  
THE PORTFOLIO



Vzorkovník povrchových úprav je pouze ilustrační, uvedené odstíny barev se mohou mírně lišit od skutečnosti.  
The sampler of different surfaces is illustrative only, the color shades might slightly differ from reality.

		Bez povrchové úpravy / Without surface finish
		Bronz satén / Bronze satin
		Chrom lesklý / Chrome shiny
		Chrom satén / Chrome satin
		Kartáčovaný / Brushed
		Lak antika RAL 09/90200 / Antic lacquer RAL 09/90200
		Lak dopravně bílý RAL 9016 / Traffic white lacquer RAL 9016
		Lak čistě bílý RAL 9010 / Pure white lacquer RAL 9010
		Lak signálně bílý RAL 9003 / Signal white lacquer RAL 9003
		Lak ústříčně bílý RAL 1013 / Oyster white lacquer 1013
		Lak signálně černý RAL 9004 / Signal black lacquer RAL 9004
		Lak grafitově černý RAL 9011 / Graphite black lacquer RAL 9011
		Lak uhlově černý RAL 9005 / Jet black lacquer RAL 9005

		Lak sépiově hnědý RAL 8014 / Sepia brown lacquer RAL 8014
		Lak čokoládově hnědý RAL 8017 / Chocolate brown RAL 8017
		Lak bezbarvý (podklad leštěná mosaz) / Colourless lacquer (shiny brass basis)
		Mosaz satén / Brass satin
		Nikl lesklý / Nickel shiny
		Nikl satén / Nickel satin
		Pomosaz / Brass plated
		Stará měď / Old cooper
		Stará mosaz / Old brass
		Stará mosaz stíraná / Old brass wiped
		Zinek modrý / Blue zinc
		Zinek žlutý / Yellow zinc
		Elox / Anodizing

## Použité zkratky v katalogu / Symbols used in the catalogue

## Specifikace výrobku / Description

ABS	plastový výrobek / plastic product	PÚ	povrchová úprava / surface finish
BP	bezpolodrážkové provedení / non-rebated execution	PYRO	prodloužené svorníky (závěs vhodný pro protipožární zkoušky) / extended rivets (the hinge appropriate for fire protection testing)
BZ	bezpečnostní zabezpečení / security	S	stáčený (technologie) / turning (technology)
CL	ložisko součástí závěsu / with bearing	SD	spodní díl / lower part
D	součást názvu výrobku / part of product name	SH	součást názvu výrobku / part of product name
DV	dveřní závěs / door hinge	SP	sádkartonová příčka / plasterboard partition
DZ	dřevěná zárubeň (okenní rám) / wooden frame	SV	svařovaný / welded
H	u vrchního dílu prodloužené svorníky / upper part extended rivets	Sx	sada (např.: x=6 ... S6 - sada po 6 ks) / set (e.g.: x=6 ... S6 - set of 6 pcs)
4HR	čtýřhranný / square	T5	součást názvu výrobku / part of product name
I	součást názvu výrobku / part of product name	TR	speciální profil závitu pro dřevo / specific thread profiles suitable for wood
JP 5	součást názvu výrobku / part of product name	U1	součást názvu výrobku / part of product name
KZ	kloubový závěs / joint hinge	UR	ozdobné ukončení / decorative ending
L	levý / left	VD	vrchní díl / upper part
MDF	součást názvu výrobku / part of product name	VS	proti vysazení / against slipping
MF	součást názvu výrobku / part of product name		závěs vhodný pro protipožární zkoušky / the hinge appropriate protection testing
MS	materiál mosaz / brass		seřízení ve třech směrech / adjustable in three directions
OKZ	obložení kovové zárubně / casing of steel frame		
OZ	ocelová zárubeň / steel frame		
P	pravý / right		
PH	pouzdro z plastické hmoty / plastic case		
PP	prodloužené svorníky (závěs vhodný pro protipožární zkoušky) / extended rivets (the hinge appropriate for fire protection testing)		

## Materiál / Material

**INOX**

materiál nerez (vhodný pro venkovní použití) / material stainless steel (suitable for outdoor use)

**AL 100%**

materiál hliník / material aluminium

**MS 100%**

materiál mosaz / material brass

# OKENNÍ KOVÁNÍ

## WINDOW HINGES

**TKZ**

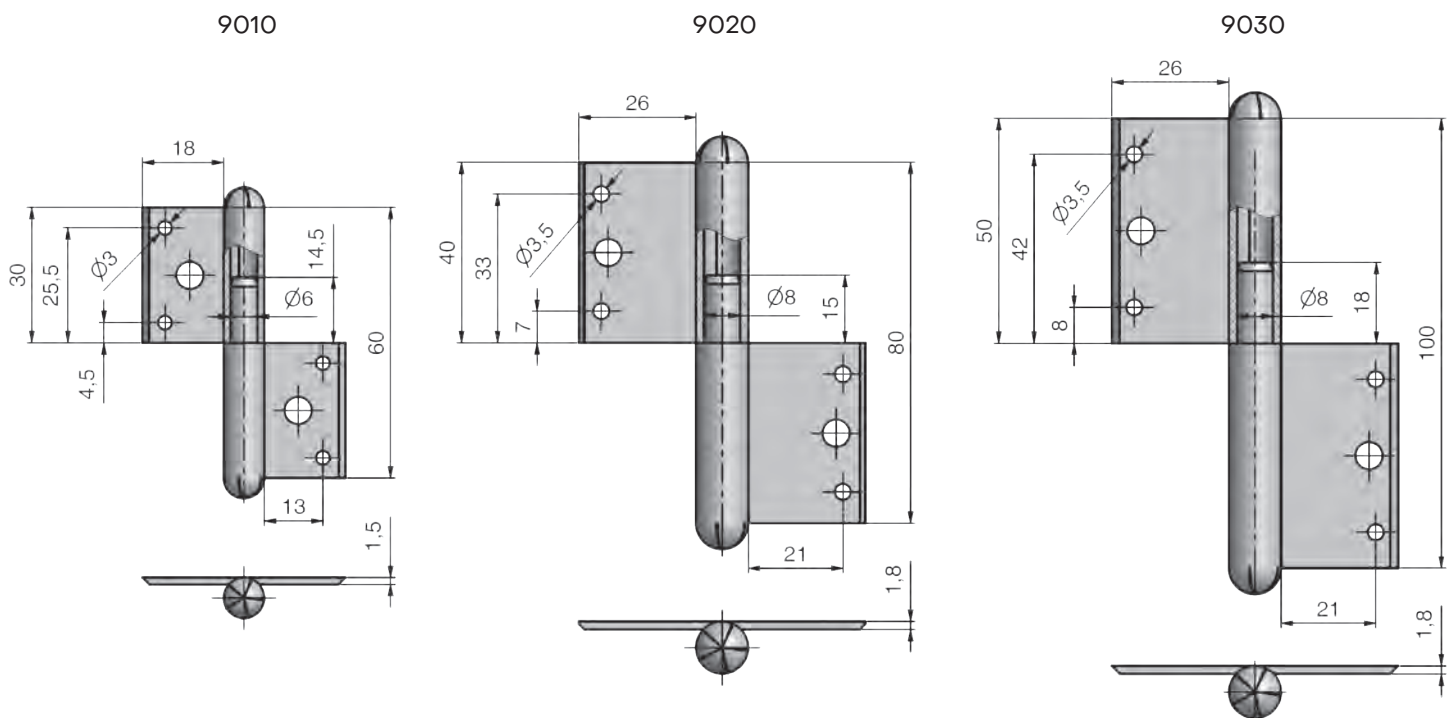
Závěs okenní 60, 80, 100  
Window hinge 60, 80, 100



### technická specifikace / technical specification

Číslo výrobku Product No. P/L R/L	Název Name	PÚ SF	Únosnost / 1 ks Load / 1 piece kg (RAL - RG607/8)*
9010/9011	Závěs okenní 60 / Window hinge 60	☒ ZN ZN	8
9020/9021	Závěs okenní 80 / Window hinge 80	☒ ZN ZN	10
9030/9031	Závěs okenní 100 / Window hinge 100	☒ ZN ZN	12

\* Více strana 129 / More see page 129



ZOBRAZEN ZÁVĚS PRAVÝ  
THE RIGHT HINGE IS DISPLAYED



Závěs okenní 80 klasik, 100 klasik  
Window hinge 80 classic, 100 classic

Závěs okenní 80 UR, 100 UR  
Window hinge 80 UR, 100 UR

Závěs okenní 100 UR01  $\phi 6$ , 120 UR01  
Window hinge 100 UR01  $\phi 6$ , 120 UR01

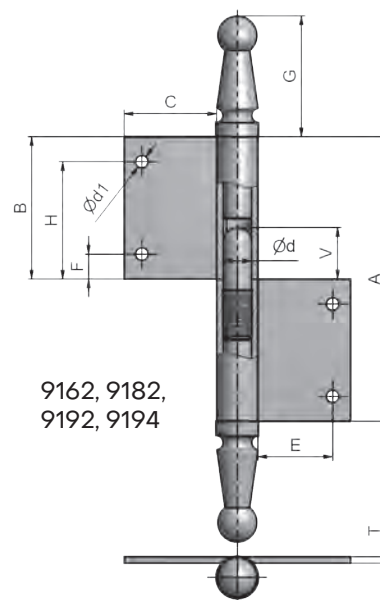
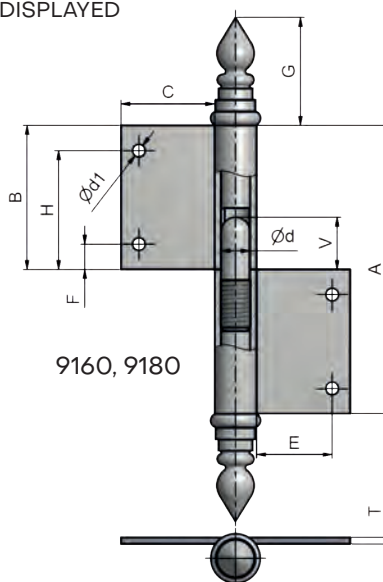
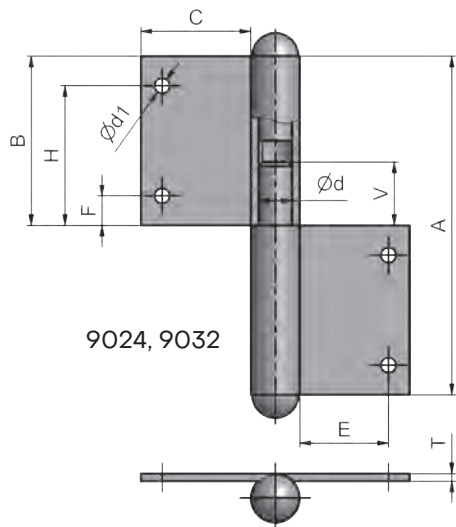


## technická specifikace / technical specification

Číslo výrobku Product No. P/L R/L	Název Name	PÚ SF	Únosnost / 1 ks Load / 1 piece kg (RAL - RG607/8)*
9024/9025	Závěs okenní 80 klasik / Window hinge 80 classic	<input checked="" type="checkbox"/> ZN	15
9032/9033	Závěs okenní 100 klasik / Window hinge 100 classic	<input checked="" type="checkbox"/> ZN	20
9160/9161	Závěs okenní 80 UR14 / Window hinge 80 UR14	<input checked="" type="checkbox"/> LAK 9005 <input checked="" type="checkbox"/> PMS	15
9162/9163	Závěs okenní 80 UR01 / Window hinge 80 UR01	<input checked="" type="checkbox"/> LAK 9005 <input checked="" type="checkbox"/> PMS	15
9180/9181	Závěs okenní 100 UR14 / Window hinge 100 UR14	<input checked="" type="checkbox"/> LAK 9005 <input checked="" type="checkbox"/> PMS	20
9182/9183	Závěs okenní 100 UR01 / Window hinge 100 UR01	<input checked="" type="checkbox"/> LAK 9005 <input checked="" type="checkbox"/> PMS <input checked="" type="checkbox"/> ZN <input checked="" type="checkbox"/> ZN	20
9192/9193	Závěs okenní 100 UR01 $\phi 6$ / Window hinge 100 UR01 $\phi 6$	<input checked="" type="checkbox"/>	15
9194/9195	Závěs okenní 120 UR01 / Window hinge 120 UR01	<input checked="" type="checkbox"/>	20

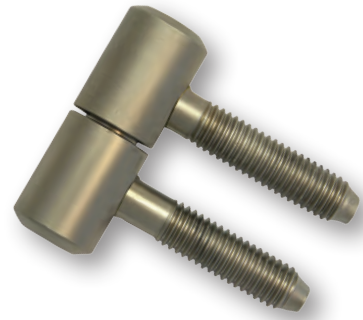
\* Více strana 129 / More see page 129

ZOBRAZEN ZÁVĚS PRAVÝ  
THE RIGHT HINGE IS DISPLAYED



Číslo výrobku Product No.	A (mm)	B (mm)	C (mm)	d (mm)	d1 (mm)	E (mm)	F (mm)	G (mm)	H (mm)	T (mm)	V (mm)
9024	80	40	26	8	3,5	21	7	-	33	1,8	15
9032	100	50	26	8	3,5	21	8	-	42	1,8	20
9160, 9162	80	40	26	8	3,5	21	7	30 (9160), 34 (9162)	33	1,8	15
9180, 9182	100	50	26	8	3,5	21	8	30 (9180), 34 (9182)	42	1,8	25
9192	100	50	30	6	3,5	18	8	28,3	42	1,8	20
9194	120	60	26	8	3,5	21	8	34	52	1,8	25

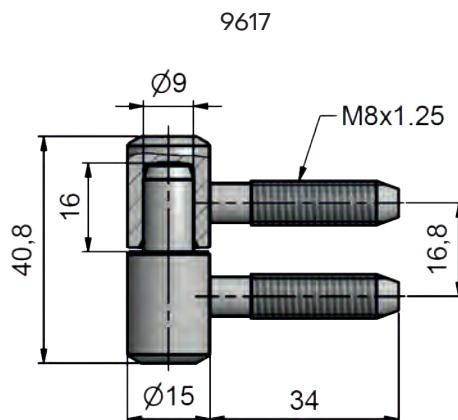
Závěs okenní 40 M8  
Window hinge to screw in 40 M8



### technická specifikace / technical specification

Číslo výrobku Product No.	Název Name	PÚ SF	Únosnost / 1 ks Load / 1 piece kg (RAL - RG607/8)*
9617	Závěs okenní 40 M8 / Window hinge to screw in 40 M8	LAK 9019 NT SAT ZN ZN	15

\* Více strana 129 / More see page 129



### příslušenství a montážní pomůcky / accessories and templates



Vrtací šablona 6727  
Drill template 6727

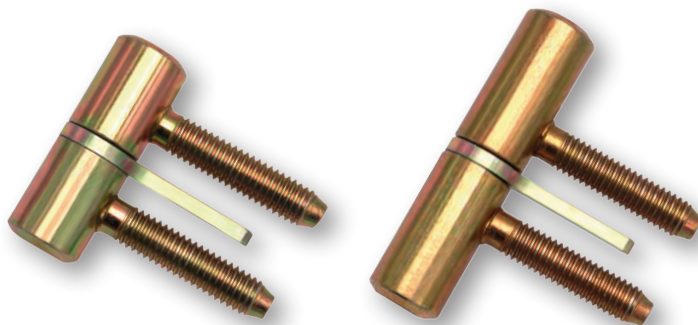


Návleky (na zakázku)  
Decorative caps (upon request)



Přípravek k zašroubování 6766  
Assembly device 6766

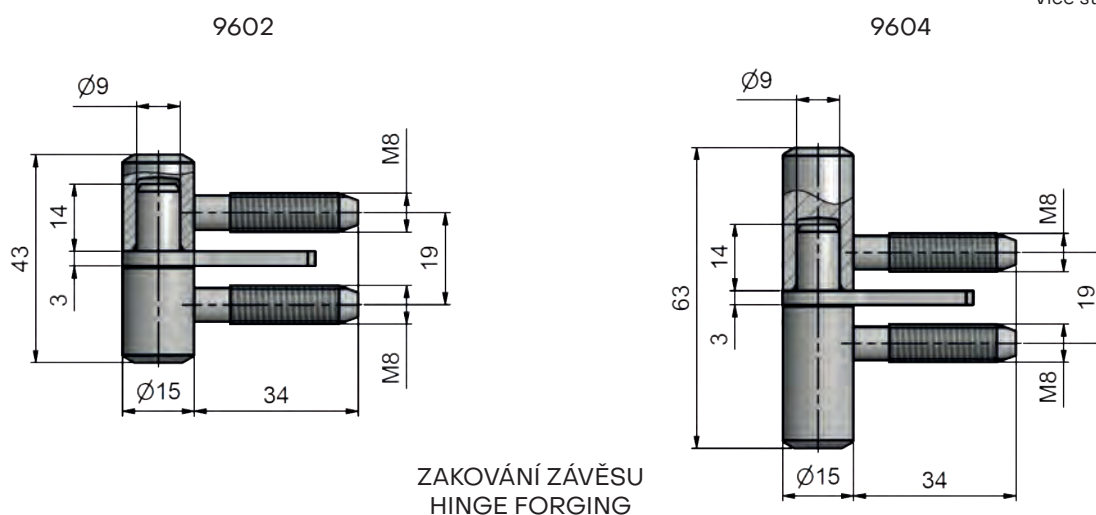
Závěs okenní 40 M8, 60 M8 s hřebem  
Window hinge to screw in 40 M8, 60 M8 with rivet



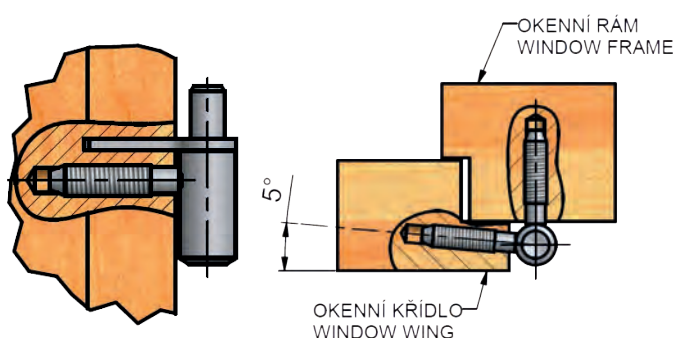
## technická specifikace / technical specification

Číslo výrobku Product No.	Název Name	PÚ SF	Únosnost / 1 ks Load / 1 piece kg (RAL - RG607/8)*
9602	Závěs okenní 40 M8 s hřebem Window hinge to screw in 40 M8 with rivet	LAK 9010 ZN ZN	15
9604	Závěs okenní 60 M8 s hřebem Window hinge to screw in 60 M8 with rivet	LAK 9003 ZN ZN	15

\* Více strana 129 / More see page 129



ZAKOVÁNÍ ZÁVĚSU  
HINGE FORGING



## příslušenství a montážní pomůcky / accessories and templates



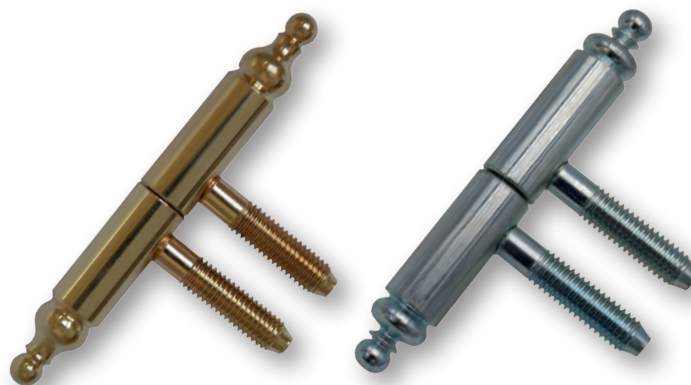
Vrtací šablona 6728  
Drill template 6728

Návleky (na zakázku)  
Decorative caps (upon request)

Přípravek k zašroubování 6766  
Assembly device 6766

Závěs okenní 13x60, UR21, UR27  
Window hinge 13x60, UR21, UR27

Závěs okenní 13x60 UR21 nerez  
Window hinge 13x60 UR21 stainless steel

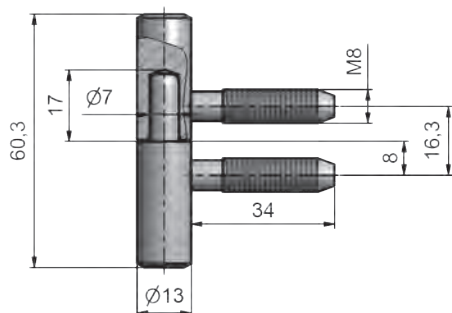


### technická specifikace / technical specification

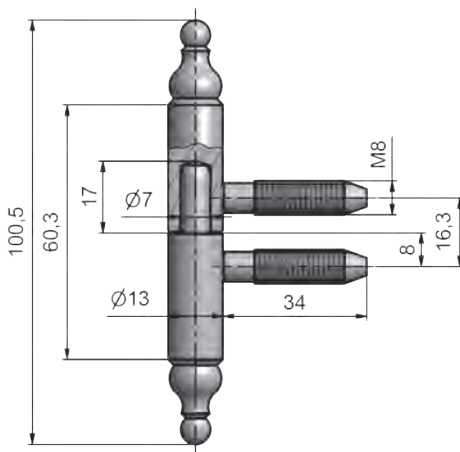
Číslo výrobku Product No.	Název Name	PÚ SF	Únosnost / 1 ks Load / 1 piece kg (RAL - RG607/8)*
9079	Záv. ok. 13x60 / Window hinge 13x60		15
9655	Záv. ok. 13x60 UR21 / Window hinge 13x60 UR21		15
9078	<b>INOX</b> Záv. ok. 13x60 UR21 nerez Window hinge 13x60 UR21 stainless steel		15
9085	Záv. ok. 13x60 UR27 / Window hinge 13x60 UR27		15

\* Více strana 129 / More see page 129

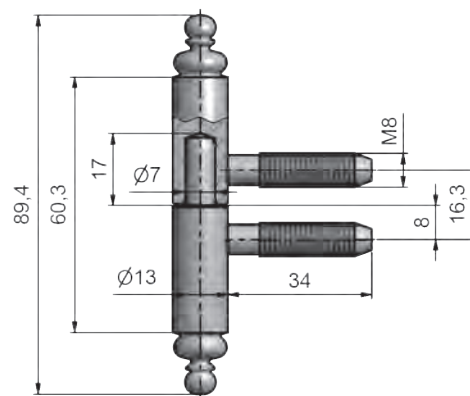
9079



9655, 9078



9085



### příslušenství a montážní pomůcky / accessories and templates

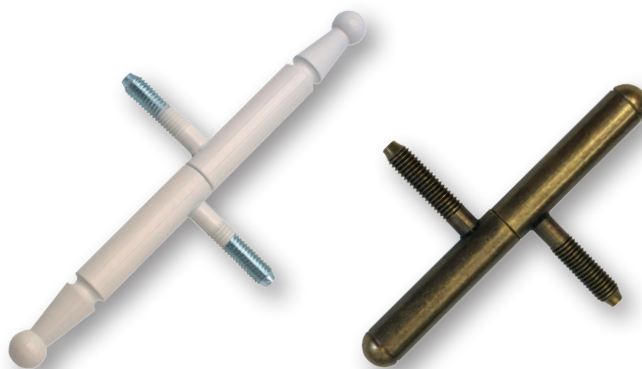


Vrtací šablona 6727  
Drill template 6727

Přípravek k zašroubování 6764  
Assembly device 6764

Závěs okenní 13x100 UR01, UR25  
Window hinge 13x100 UR01, UR25

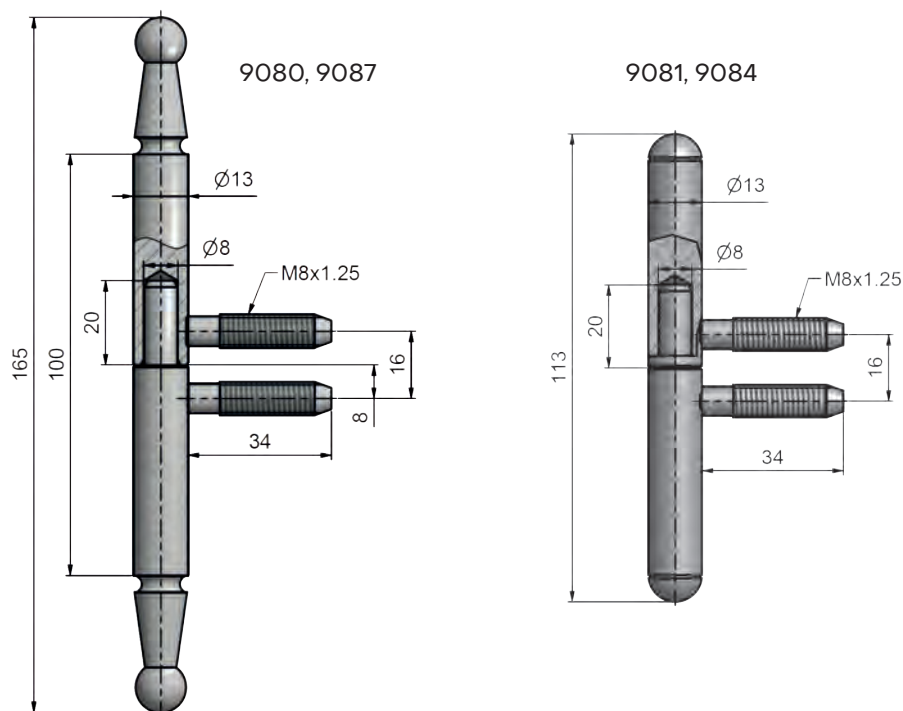
Závěs okenní 13x100 UR01, UR25 nerez  
Window hinge 13x100 UR01, UR25 stainless steel



## technická specifikace / technical specification

Číslo výrobku Product No.	Název Name	PÚ SF	Únosnost / 1 ks Load / 1 piece kg (RAL - RG607/8)*
9080	Záv. ok. 13x100 UR01 / Window hinge 13x100 UR01		15
9087	<b>INOX</b> Záv. ok. 13x100 UR01 nerez Window hinge 13x100 UR01 stainless steel		15
9081	Záv. ok. 13x100 UR25 / Window hinge 13x100 UR25		15
9084	<b>INOX</b> Závěs okenní 13x100 UR25 nerez Window hinge 13x100 UR25 stainless steel		15

\* Více strana 129 / More see page 129



## příslušenství a montážní pomůcky / accessories and templates



Vrtací šablona 6727  
Drill template 6727

Přípravek k zašroubování 6764  
Assembly device 6764

Závěs okenní 11x80, 11x100  
Window hinge 11x80, 11x100

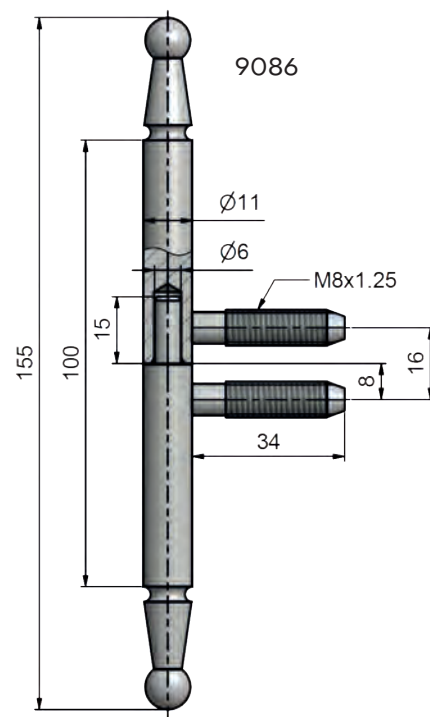
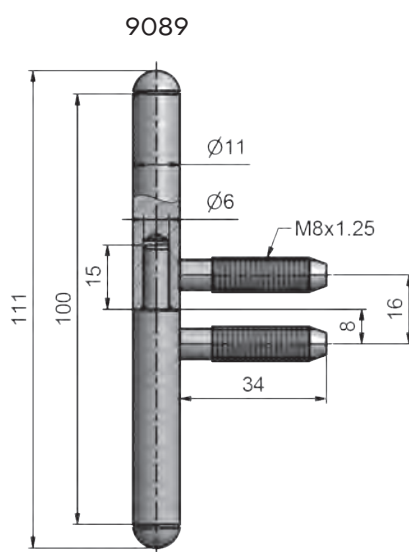
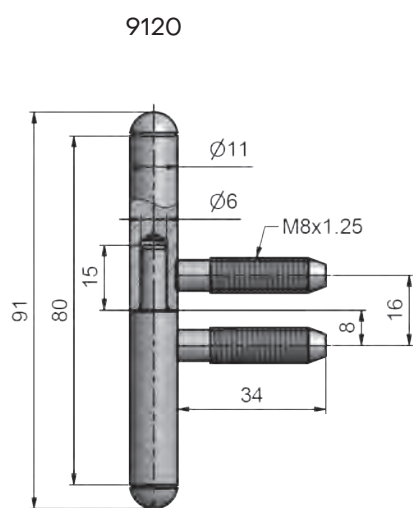
Štíhlý závěs ideální pro rekonstrukce historických budov.  
The slim design is especially suited  
for the reconstruction of historic buildings.



### technická specifikace / technical specification

Číslo výrobku Product No.	Název Name	PÚ SF	Únosnost / 1 ks Load / 1 piece kg (RAL - RG607/8)*
9120	Závěs okenní 11x80 UR25 / Window hinge 11x80 UR25	☒	15
9089	Závěs okenní 11x100 UR25 / Window hinge 11x100 UR25	☒	15
9086	Závěs okenní 11x100 UR01 / Window hinge 11x100 UR01	☒ LAK 9010 PMS	15

\* Více strana 129 / More see page 129



### příslušenství a montážní pomůcky / accessories and templates



Vrtací šablona 6727  
Drill template 6727



Přípravek k zašroubování 6777  
Assembly device 6777

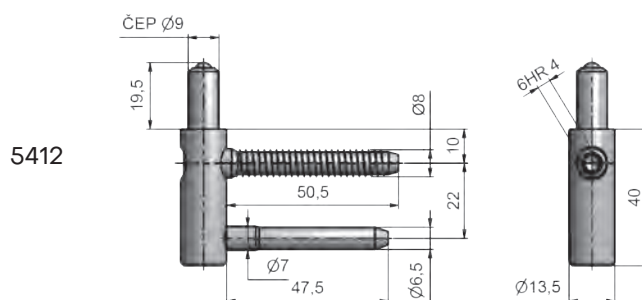
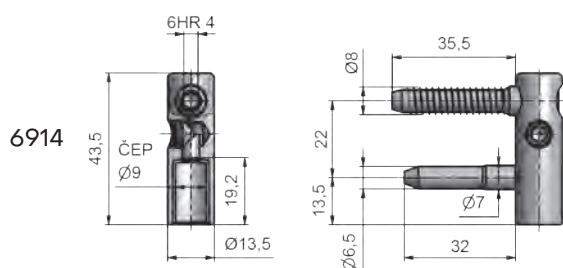
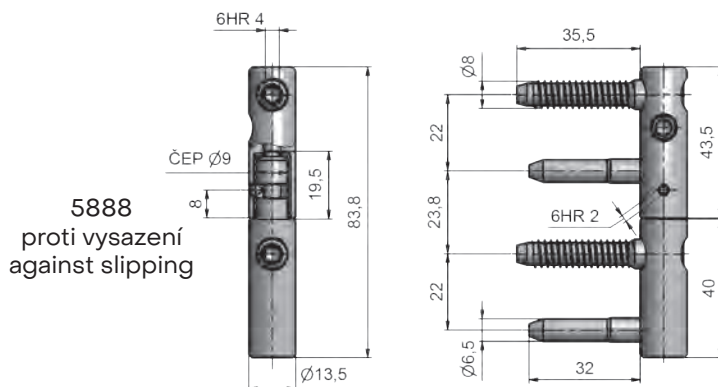
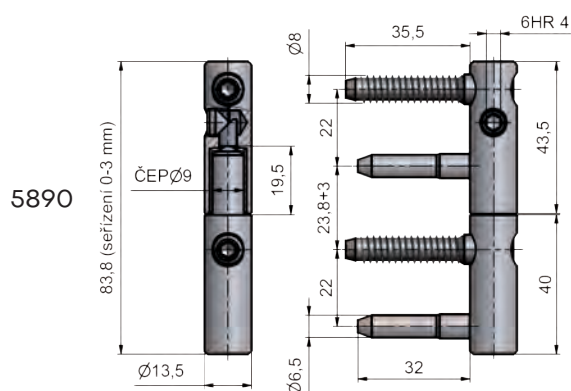
Závěs okenní EXPERT 13,5; 13,5 VS  
Window hinge EXPERT 13,5; 13,5 VS



## technická specifikace / technical specification

Číslo výrobku Product No. P/L R/L	Název Name	PÚ SF	Únosnost / 1 ks Load / 1 piece kg (RAL - RG607/8)*
5890/5891	Závěs okenní EXPERT 13,5 DZ PH / Window hinge EXPERT 13,5 DZ PH	ZN ZN	17,5
5888/5889	Závěs okenní EXPERT 13,5 DZ PH VS / Window hinge EXPERT 13,5 DZ PH VS	ZN ZN	17,5
6914/6913	Závěs okenní EXPERT 13,5 PH VD / Window hinge EXPERT 13,5 PH VD	ZN ZN	17,5
5412	Závěs okenní EXPERT 13,5 DZ SD / Window hinge EXPERT 13,5 DZ SD	ZN ZN	17,5

\* Více strana 129 / More see page 129



ZOBRAZEN ZÁVĚS PRAVÝ  
THE RIGHT HINGE IS DISPLAYED

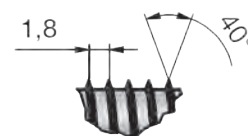
## příslušenství a montážní pomůcky / accessories and templates



Vrtací šablona 6720  
Drill template 6720

Návleky  
Decorative caps

Vrtací šablona 6753 pro 6914/13  
Drill template 6720 for 6914/13



Svorníky mají speciální profil  
závitů pro dřevo.  
The bolts have specific thread profiles  
suitable for wood.

Závěs okenní TRIO 15, 15 BZ  
Window hinge TRIO 15, 15 BZ

Závěs okenní TRIO 15 nerez  
Window hinge TRIO 15 stainless steel

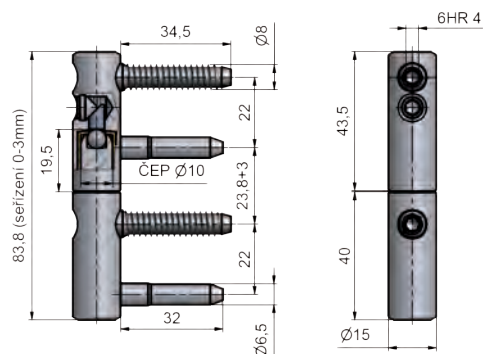


### technická specifikace / technical specification

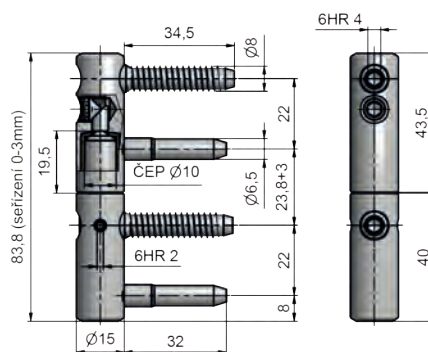
Číslo výrobku Product No.	Název Name	PÚ SF	Únosnost / 1 ks Load / 1 piece kg (RAL - RG607/8)*
9624	Záv. ok. TRIO 15 DZ PH / Window h. TRIO 15 DZ PH	ZN ZN	17,5
5587	Záv. ok. TRIO 15 DZ PH BZ / Window h. TRIO 15 DZ PH BZ	ZN ZN	17,5
5512	<b>INOX</b> Záv. ok. TRIO 15 DZ PH nerez / Window h. TRIO 15 DZ PH stainless steel	///	17,5

\* Více strana 129 / More see page 129

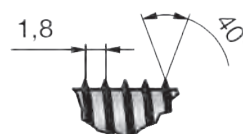
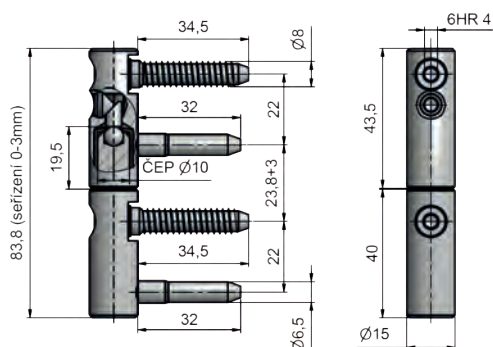
9624



5587



5512



Svorníky mají speciální profil  
závitu pro dřevo.  
The bolts have specific thread profiles  
suitable for wood.

### příslušenství a montážní pomůcky / accessories and templates



Vrtací šablona 6720  
Drill template 6720

Návleky kovové a plastové  
Metal caps and caps (ABS)



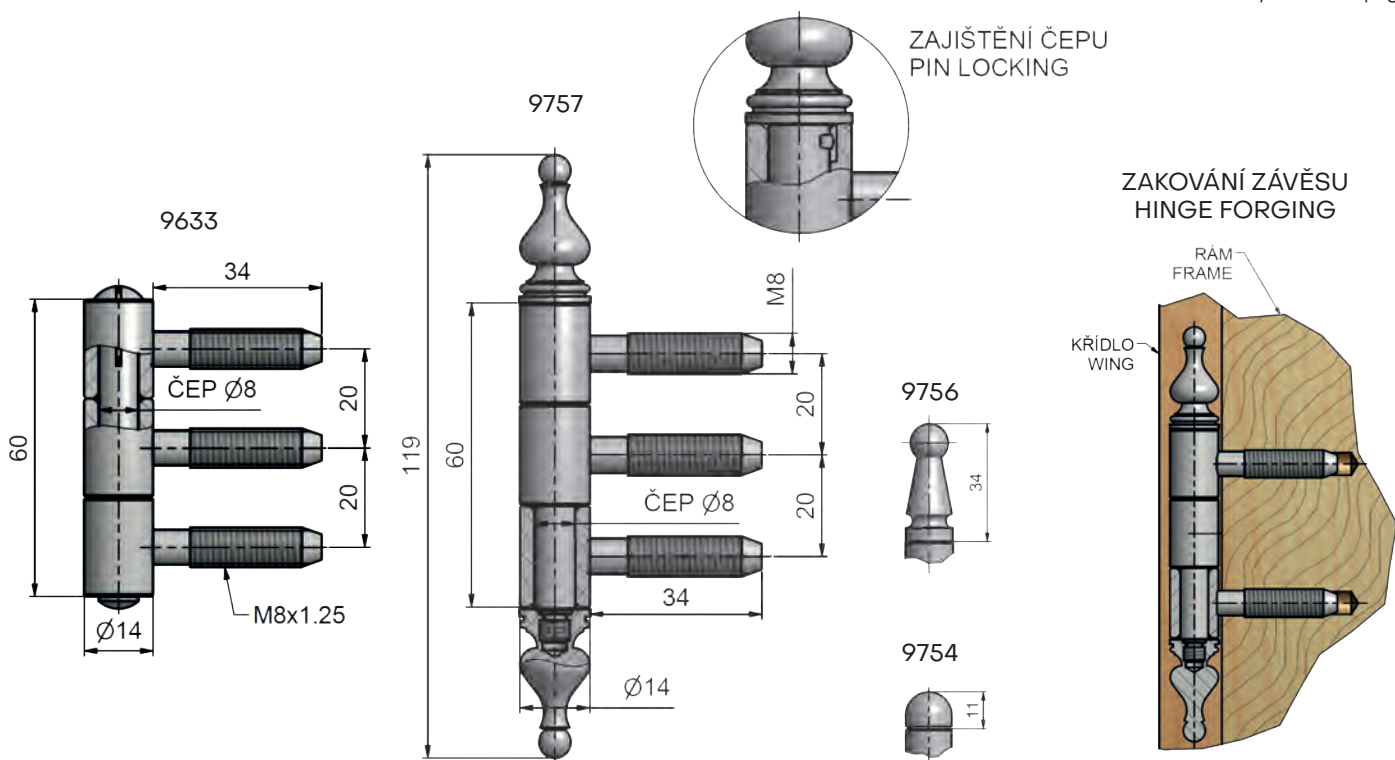
Závěs třídílný 14x60 M8/34,5  
Hinge of three parts 14x60 M8/34,5



## technická specifikace / technical specification

Číslo výrobku Product No.	Název Name	PÚ SF	Únosnost / 1 ks Load / 1 piece kg (RAL - RG607/8)*
9633	Záv. tř. 14x60 M8/34,5 / Hin. of thr. p. 14x60 M8/34,5	LAK 9010 ZN ZN	15
9757	Záv. tř. 14x60 UR50 M8/34,5 / Hin. of thr. p. 14x60 UR50 M8/34,5	LAK 9010 PMS SMO	15
9756	Záv. tř. 14x60 UR01 M8/34,5 / Hin. of thr. p. UR01 M8/34,5	LAK 9010 NI SAT PMS SMO	15
9754	Záv. tř. 14x60 UR25 M8/34,5 / Hin. of thr. p. UR25 M8/34,5	LAK 9010 NI SAT ZN	15

\* Více strana 129 / More see page 129



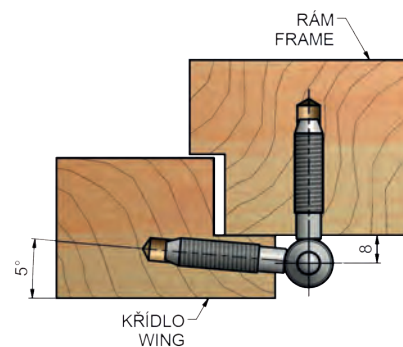
## příslušenství a montážní pomůcky / accessories and templates



Vrtací šablona 6724  
Drill template 6724

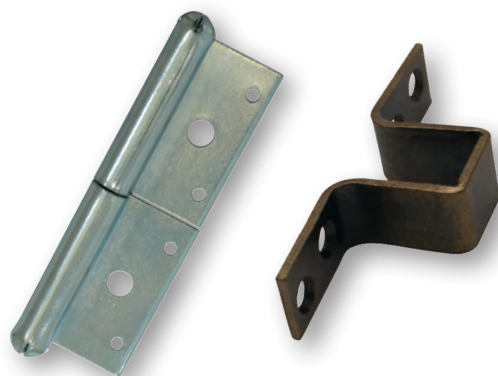


Přípravek k zašroubování 6765  
Assembly device 6765



Závěs okenní 80/20  
Window hinge 80/20

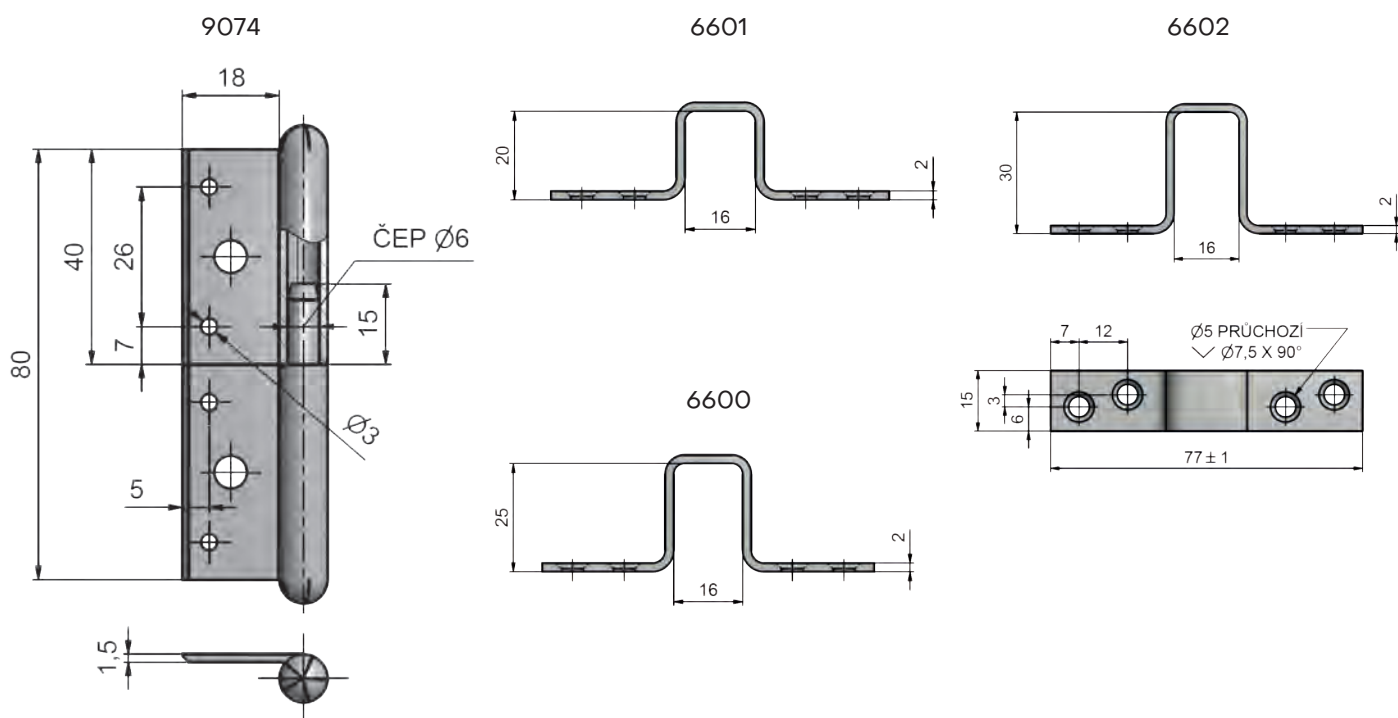
Skoba okenní 20, 25, 30  
Window rivet 20, 25, 30



### technická specifikace / technical specification

Číslo výrobku Product No.	Název Name	PÚ SF	Únosnost / 1 ks Load / 1 piece kg (RAL - RG607/8)*
9074	Závěs okenní 80/20 / Window hinge 80/20	☒ ZN	8
6601	Skoba okenní 20 / Window rivet 20	PMS ZN ZN	-
6600	Skoba okenní 25 / Window rivet 25	PMS SMO ZN ZN	-
6602	Skoba okenní 30 / Window rivet 30	PMS SMO ZN ZN	-

\* Více strana 129 / More see page 129



K přišroubování doporučujeme použít vruty  $\varnothing$  3,5 a minimální délky 25 mm.  
We recommend that wood screws of  $\varnothing$  3,5 and minimum length 25 mm.

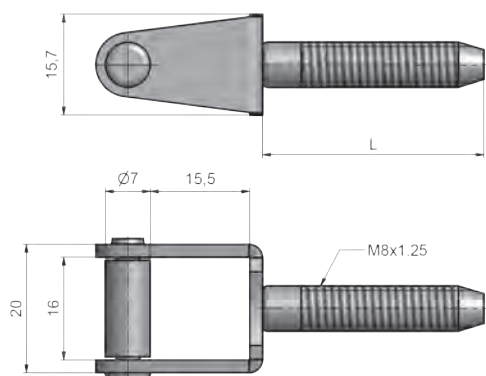
Skoba okenní k zašroubování M8x50, M8x34,5  
Window rivet to screw M8x50, M8x34,5

Skoba okenní k zašroubování 20x20x15 M8x50, M8x34,5  
Window rivet to screw 20x20x15 M8x50, M8x34,5

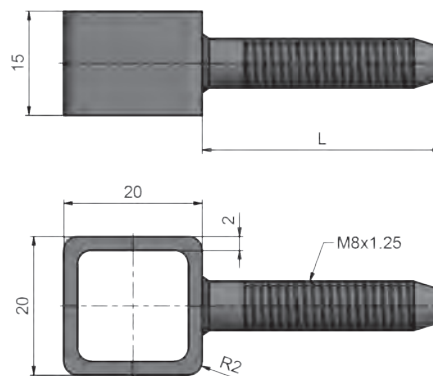


## technická specifikace / technical specification

Číslo výrobku Product No.	Název Name	PÚ SF
6603	Skoba okenní k zašroubování M8x50 / Window rivet to screw in M8x50	<input checked="" type="checkbox"/> LAK 9010 <input checked="" type="checkbox"/> LAK 1013 <input checked="" type="checkbox"/> NI <input checked="" type="checkbox"/> NI SAT <input checked="" type="checkbox"/> PMS <input checked="" type="checkbox"/> SM <input checked="" type="checkbox"/> SMO <input checked="" type="checkbox"/> ZN <input checked="" type="checkbox"/> ZN
6599	Skoba okenní k zaš. M8x34,5 / Window rivet to screw in M8x34,5	<input checked="" type="checkbox"/> LAK 9010 <input checked="" type="checkbox"/> LAK 1013 <input checked="" type="checkbox"/> NI <input checked="" type="checkbox"/> NI SAT <input checked="" type="checkbox"/> PMS <input checked="" type="checkbox"/> SM <input checked="" type="checkbox"/> SMO <input checked="" type="checkbox"/> ZN <input checked="" type="checkbox"/> ZN
6598	Skoba okenní k zašroubování 20x20x15 M8x50 Window rivet to screw 20x20x15 in M8x50	<input checked="" type="checkbox"/> ZN <input checked="" type="checkbox"/> ZN
6597	Skoba okenní k zašroubování 20x20x15 M8x34,5 Window rivet to screw 20x20x15 in M8x34,5	<input checked="" type="checkbox"/> ZN <input checked="" type="checkbox"/> ZN



6603  
6599



6598  
6597

Číslo výrobku Product No.	Rozměry v mm / Dimensions in mm L
6603	50
6599	34,5

Číslo výrobku Product No.	Rozměry v mm / Dimensions in mm L
6598	50
6597	34,5

## příslušenství a montážní pomůcky / accessories and templates



Vrtací šablona 6762  
Drill template 6762

# DVEŘNÍ KOVÁNÍ

## DOOR HINGES

**TKZ**

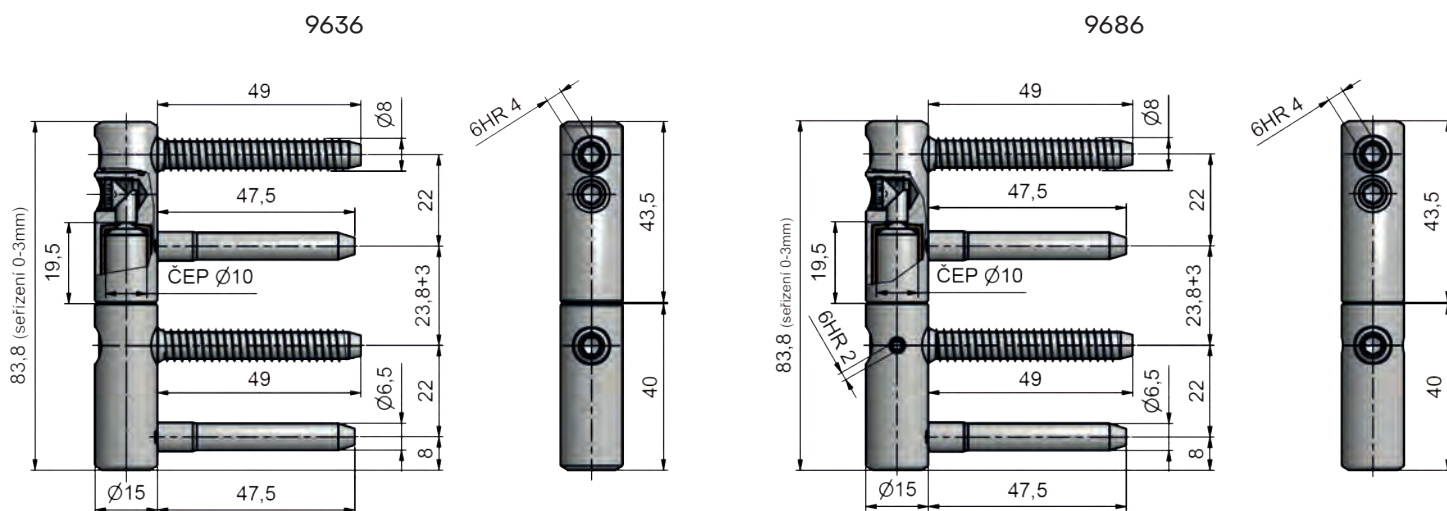
Závěs dveřní TRIO 15 DZ PH  
Door hinge TRIO 15 DZ PH



## technická specifikace / technical specification

Číslo výrobku Product No.	Název Name	PÚ SF	Únosnost / 1 ks Load / 1 piece kg (ČSN EN 1935)*
9636	Závěs dveřní TRIO 15 DZ PH / Door hinge TRIO 15 DZ PH		40
9686	Závěs dveřní TRIO 15 DZ PH BZ / Door hinge TRIO 15 DZ PH BZ		40

\* Více strana 129 / More see page 129



## příslušenství a montážní pomůcky / accessories and templates



Šablona vrtací TRIO 15 DZ 6720  
Drill template TRIO 15 DZ 6720

Návleky kovové a plastové  
Metal caps and caps ABS

Závěs dveřní EXPERT 15  
Door hinge EXPERT 15

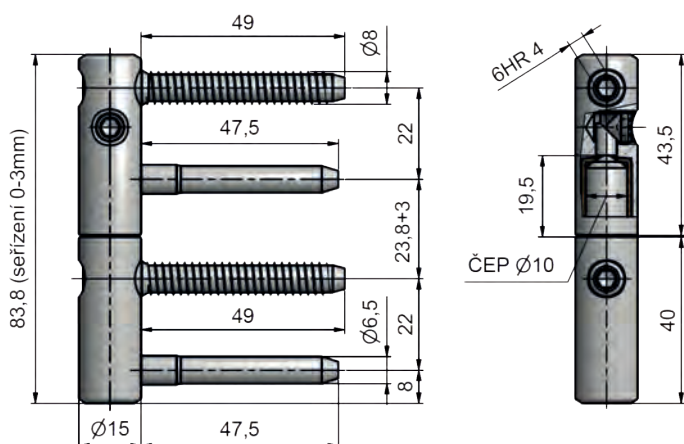


### technická specifikace / technical specification

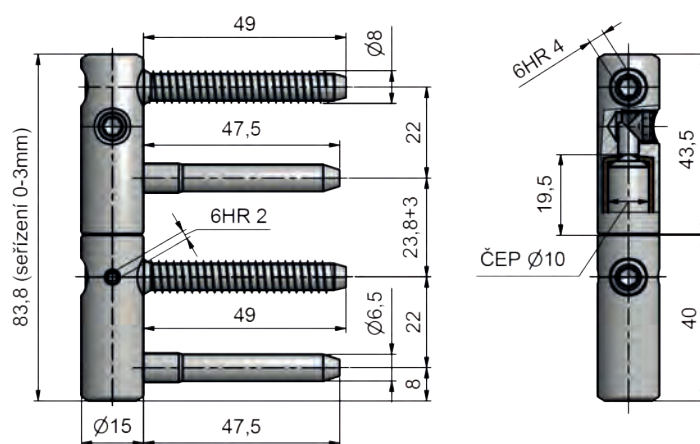
Číslo výrobku Product No.	Název Name	PÚ SF	Únosnost / 1 ks Load / 1 piece kg (ČSN EN 1935)*
9676	Závěs dveřní EXPERT 15 DZ PH / Door hinge EXPERT 15 DZ PH	ZN ZN	40
9678	Závěs dveřní EXPERT 15 DZ PH BZ / Door hinge EXPERT 15 DZ PH BZ	ZN ZN	40

\* Více strana 129 / More see page 129

9676



9678



### příslušenství a montážní pomůcky / accessories and templates



Šablona vrtací TRIO 15 DZ 6720  
Drill template TRIO 15 DZ 6720

Návleky kovové a plastové  
Metal caps and caps ABS

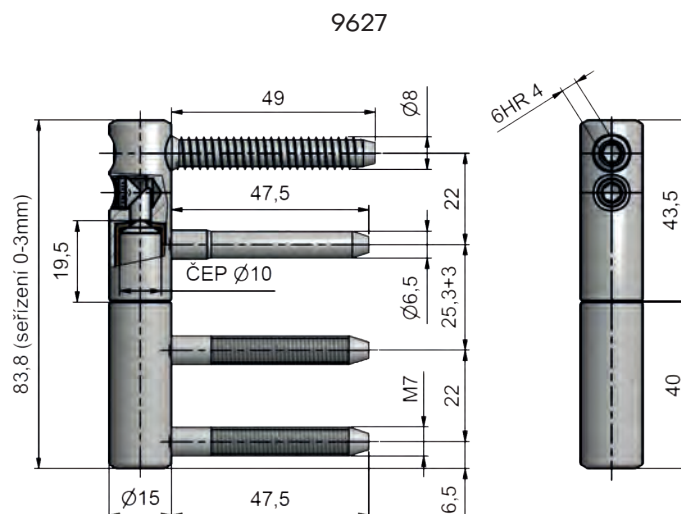
Závěs dveřní TRIO 15 22/M7  
Door hinge TRIO 15 22/M7



## technická specifikace / technical specification

Číslo výrobku Product No.	Název Name	PÚ SF	Únosnost / 1 ks Load / 1 piece kg (ČSN EN 1935)*
9627	Záv. dveřní TRIO 15 22/M7 PH / Door hinge TRIO 15 22/M7 PH	NI ZN ZN	40

\* Více strana 129 / More see page 129



## příslušenství a montážní pomůcky / accessories and templates



Vložka závěsu 22/7 DZ  
Hinge liner 22/7 DZ



Návleky kovové a plastové  
Metal caps and caps ABS

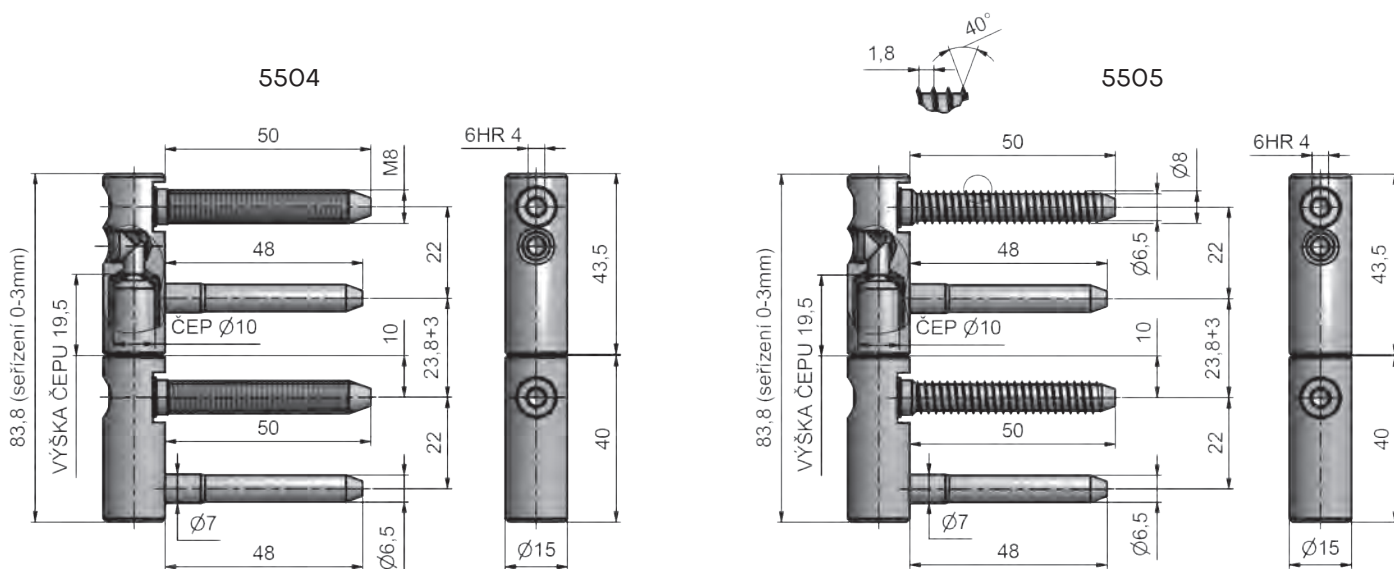
Závěs dveřní TRIO 15 nerez  
Door hinge TRIO 15 stainless steel



### technická specifikace / technical specification

Číslo výrobku Product No.	Název Name	PÚ SF	Únosnost / 1 ks Load / 1 piece kg (ČSN EN 1935)*
5504 <b>INOX</b>	Záv. dveřní TRIO 15 M8 PH nerez / Door hinge TRIO 15 M8 PH stainless steel		40
5505 <b>INOX</b>	Záv. dveřní TRIO 15 DZ PH nerez / Door hinge TRIO 15 DZ PH stainless steel		40

\* Více strana 129 / More see page 129



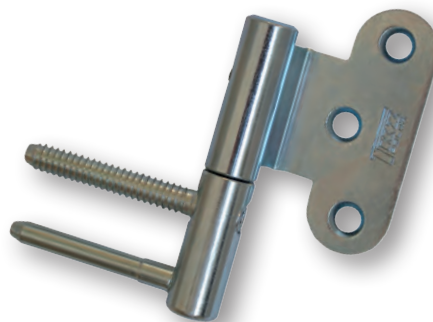
### příslušenství a montážní pomůcky / accessories and templates



Šablona vrtací TRIO 15 DZ 6720 pro 5505  
Drill template TRIO DZ 6720 for 5505



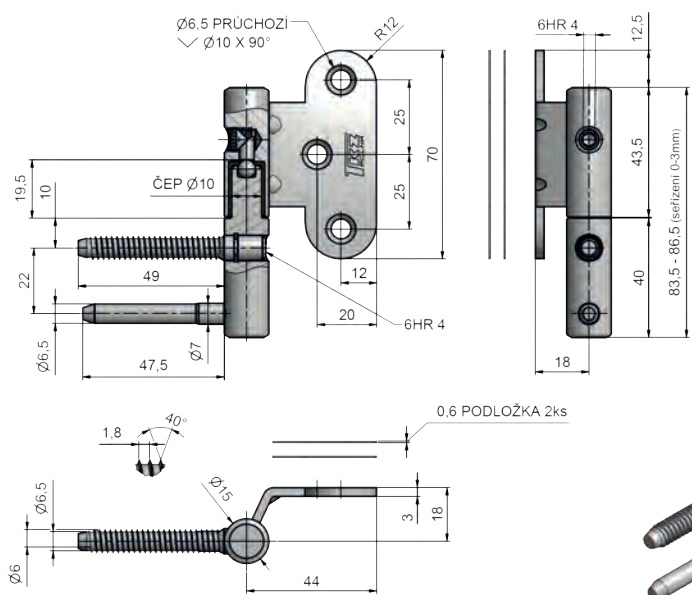
Závěs dveřní TRIO 15 BP  
Door hinge TRIO 15 BP



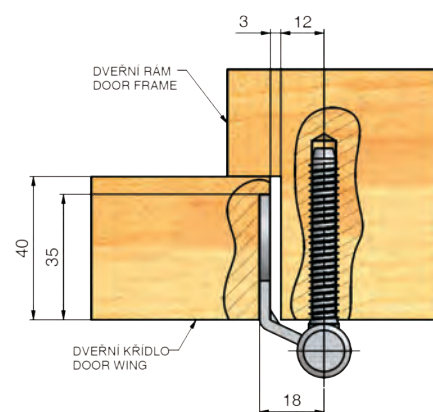
## technická specifikace / technical specification

Číslo výrobku Product No. P/L R/L	Název Name	PÚ SF	Únosnost / 1 ks Load / 1 piece kg (ČSN EN 1935)*
9656/9657	Závěs dveřní TRIO 15 BP DZ PH / Door hinge TRIO 15 BP DZ PH	<b>ZN</b> <b>ZN</b>	35

\* Více strana 129 / More see page 129



### ZAKOVÁNÍ ZÁVĚSU PRAVÉHO RIGHT HINGE FORGING



ZOBRAZEN ZÁVĚS PRAVÝ  
THE RIGHT HINGE IS DISPLAYED

K přišroubování doporučujeme použít vrtvy  $\varnothing$  4 mm minimální délky 40 mm.  
We recommend that wood screws of diameter 4 mm minimum length 40 mm to be used for the fastening.

## příslušenství a montážní pomůcky / accessories and templates



Šablona vrtací TRIO 15 BP 6761  
Drill template TRIO 15 BP 6761

Návleky kovové a plastové  
Metal caps and caps ABS

Závěs dveřní TRIO 15 PP  
Door hinge TRIO 15 PP

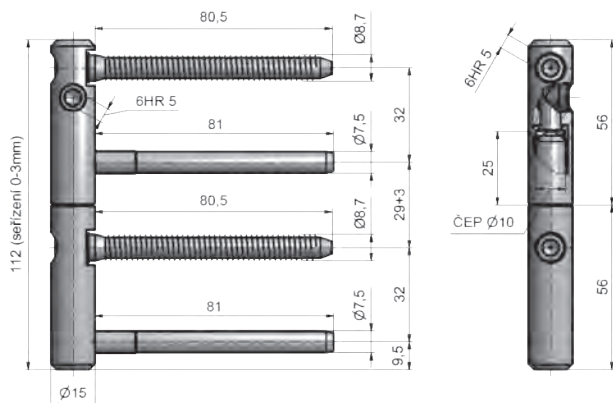


### technická specifikace / technical specification

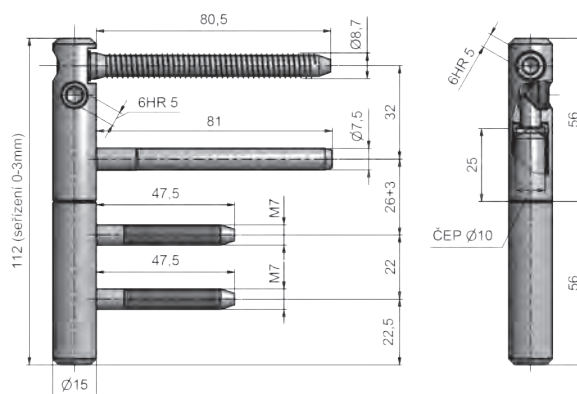
Číslo výrobku Product No.	Název Name	PÚ SF	Únosnost / 1 ks Load / 1 piece kg (ČSN EN 1935)*
5500	Záv. dveřní TRIO 15 PP DZ PH / Door hinge TRIO 15 PP DZ PH	NI ZN ZN	45
5502	Záv. dveřní TRIO 15 PP 22/M7 PH / Door hinge TRIO 15 PP 22/M7 PH	ZN ZN	40

\* Více strana 129 / More see page 129

5500



5502



### příslušenství a montážní pomůcky / accessories and templates

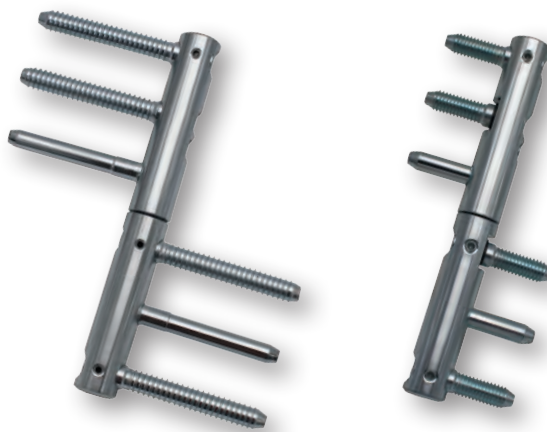


Šablona vrtací TRIO 15 PP 6746 pro 5500 a 5501  
Drill template TRIO 15 PP 6746 for 5500 and 5501

Vložka závěsu 22/7 DZ pro 5502  
Hinge liner 22/7 DZ for 5502

Návleky plastové, kovové na zakázku  
Caps ABS, metal caps upon request

Závěs dveřní TRIO 15 MAX  
Door hinge TRIO 15 MAX

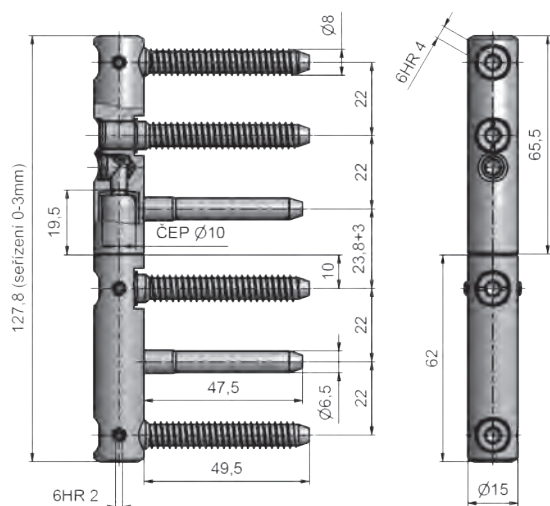


## technická specifikace / technical specification

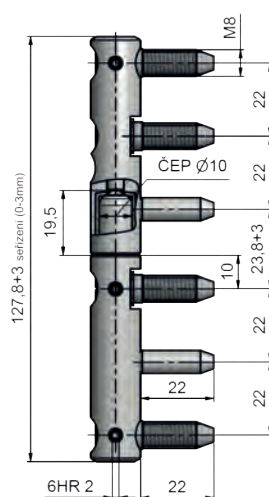
Číslo výrobku Product No.	Název Name	PÚ SF	Únosnost / 1 ks Load / 1 piece kg (ČSN EN 1935)*
5515	Závěs TRIO 15 MAX BZ TR / Hinge TRIO 15 MAX BZ TR	NI NI SAT ZN ZN	50
5516	Závěs TRIO 15 MAX BZ M8x22 / Hinge TRIO 15 MAX BZ M8x22	ZN	50
5517	Závěs TRIO 15 MAX BZ TR M8x22 / Hinge TRIO 15 MAX BZ TR M8x22	NI	50

\* Více strana 129 / More see page 129

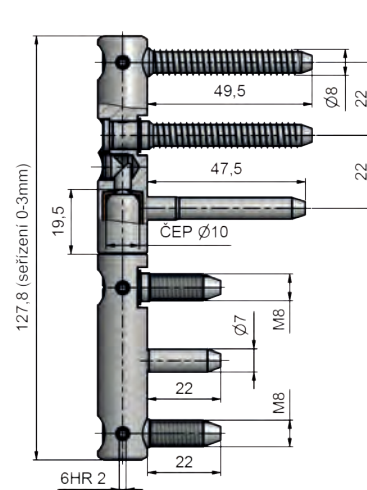
5515



5516



5517



## příslušenství a montážní pomůcky / accessories and templates



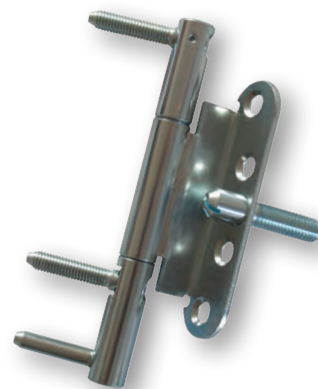
Šablona vrt. TRIO 15 MAX 6772 pro 5515  
Drill template TRIO 15 MAX 6772 for 5515

Držák 20x20 TRIO 15 MAX M8 9856 pro 5516 a 5517  
Holder 20x20 TRIO 15 MAX M8 9856 for 5516 and 5517

Návleky kovové MAX  
Metal caps MAX

Závěs dveřní 15x150 třídílný OZ BZ  
Door hinge of three parts 15x150 OZ BZ

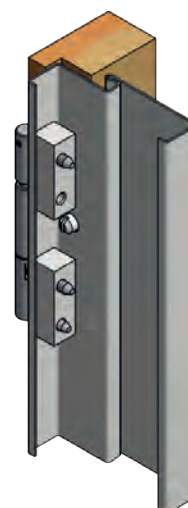
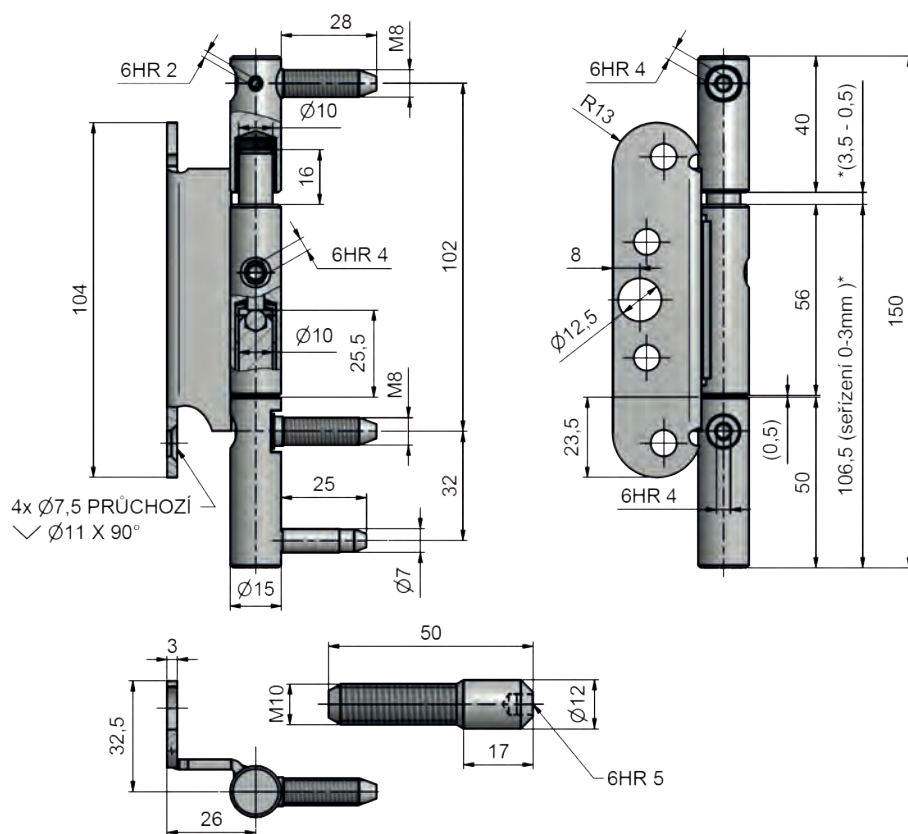
Bezpečnostní třída RC 3  
Safety class RC 3



### technická specifikace / technical specification

Číslo výrobku Product No. P/L R/L	Název Name	PÚ SF	Únosnost / 1 ks Load / 1 piece kg (ČSN EN 1935)*
5540/5541	Záv. dveřní 15x150 třídílný PH OZ BZ / Door hinge of three parts 15x150 PH OZ BZ	ZN	40

\* Více strana 129 / More see page 129



ZAKOVÁNÍ ZÁVĚSU PRAVÉHO  
RIGHT HINGE FORGING

ZOBRAZEN ZÁVĚS PRAVÝ  
THE RIGHT HINGE IS DISPLAYED

K přišroubování doporučujeme použít vruty  $\varnothing$  5 mm, minimální délky 50 mm.

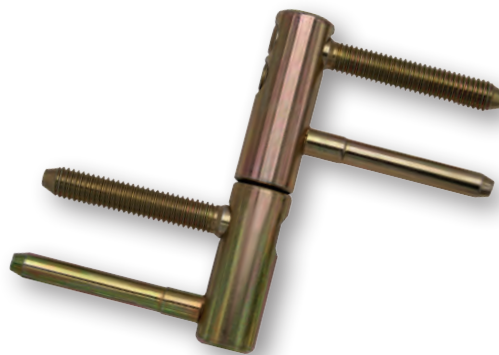
We recommend that wood screws of diameter 5 mm minimum length 50 mm to be used for the fastening.

### příslušenství a montážní pomůcky / accessories and templates






Držák závěsu 20x20 9827  
Hinge holder 20x20 9827

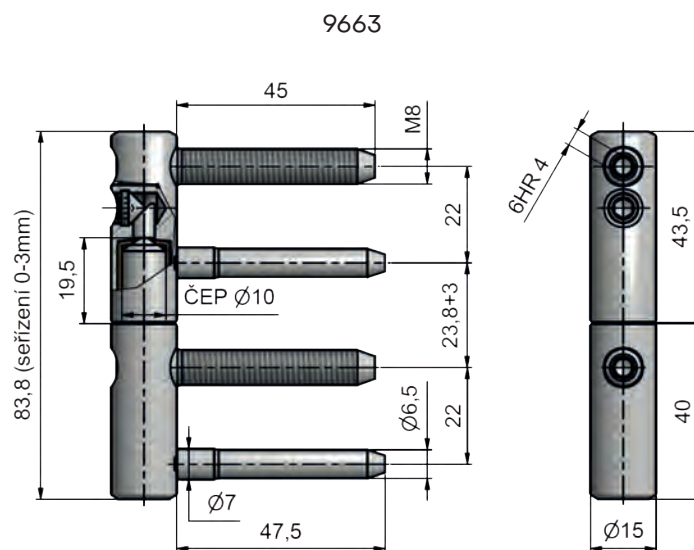
Závěs dveřní TRIO 15 M8  
Door hinge TRIO 15 M8



technická specifikace / technical specification

Číslo výrobku Product No.	Název Name	PÚ SF	Únosnost / 1 ks Load / 1 piece kg (ČSN EN 1935)*
9663 	Závěs dveřní TRIO 15 M8 PH / Door hinge TRIO 15 M8 PH	 	40

\* Více strana 129 / More see page 129

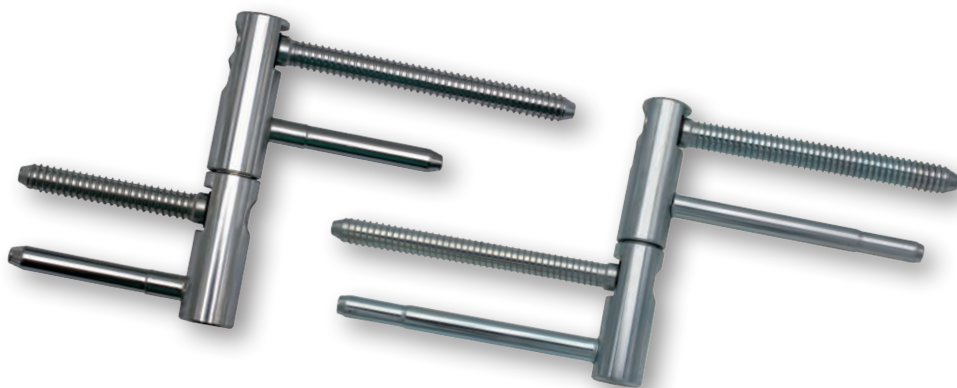


příslušenství a montážní pomůcky / accessories and templates



Návleky kovové a plastové  
Metal caps and caps ABS

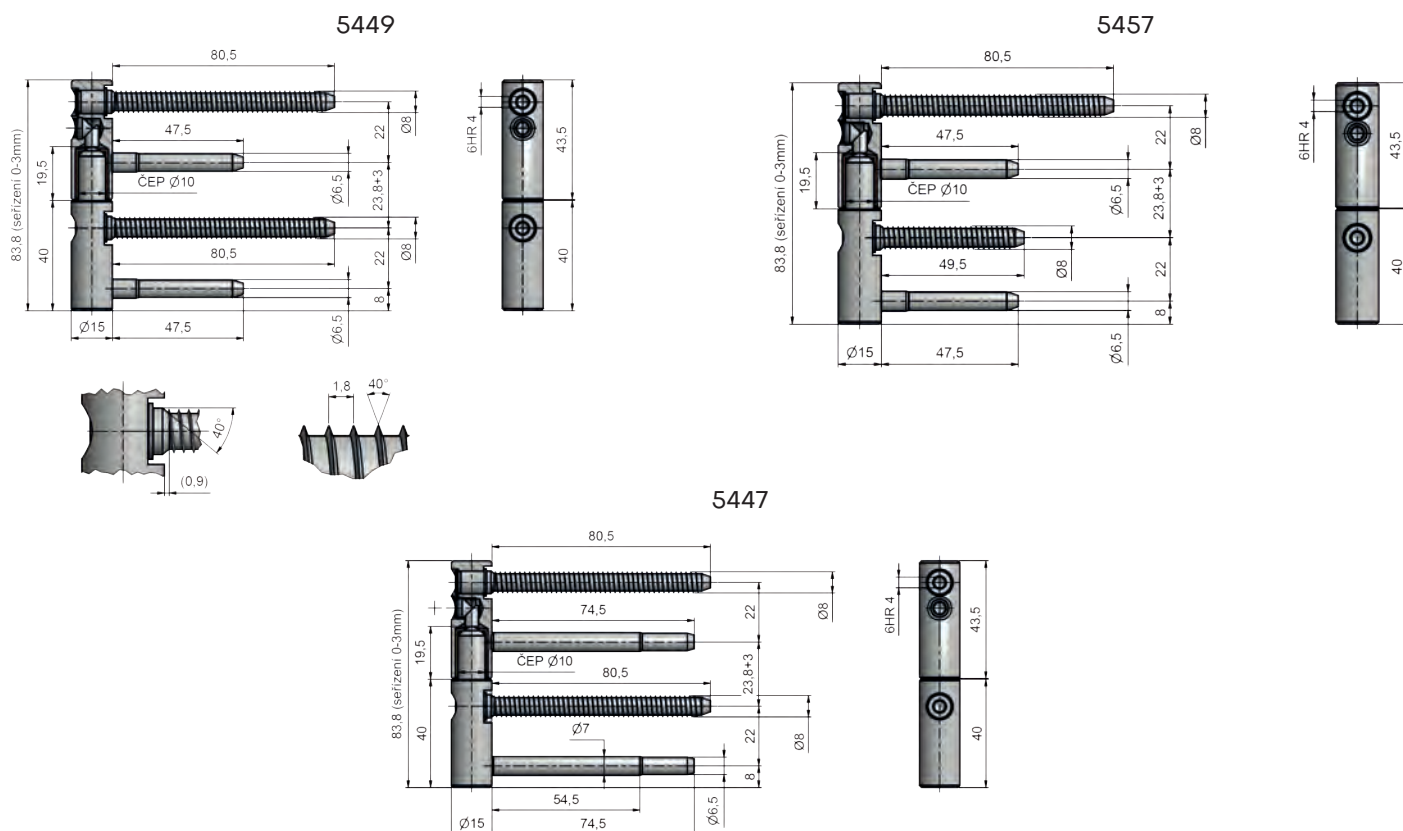
Závěs dveřní TRIO 15 PYRO  
Door hinge TRIO 15 PYRO



### technická specifikace / technical specification

Číslo výrobku Product No.	Název Name	PÚ SF	Únosnost / 1 ks Load / 1 piece kg (ČSN EN 1935)*
5449	Záv. dveřní TRIO 15 PYRO 3 TREI 60 DZ PH / Door hinge TRIO 15 PYRO 3 TR EI 60 DZ PH	ZN	40
5457	Záv. dveřní TRIO 15 PYRO 3 TR EI 30 DZ PH / Door hinge TRIO 15 PYRO 3 TR EI 30 DZ PH	ZN	40
5447	Záv. dveřní TRIO 15 PYRO 3 TR MDF EI 60 DZ PH / Door hinge TRIO 15 PYRO 3 TR MDF EI 60 DZ PH	ZN ZN	40

\* Více strana 129 / More see page 129



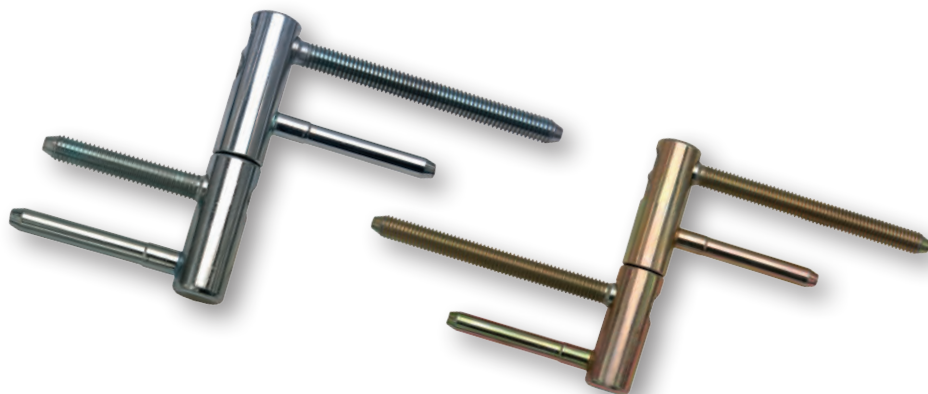
### příslušenství a montážní pomůcky / accessories and templates



Šablona vrtací TRIO 15 DZ 6720  
Drill template TRIO 15 DZ 6720

Plastové návleky, kovové na zakázku  
Caps ABS, metal caps upon request

Závěs dveřní TRIO 15 PYRO  
Door hinge TRIO 15 PYRO

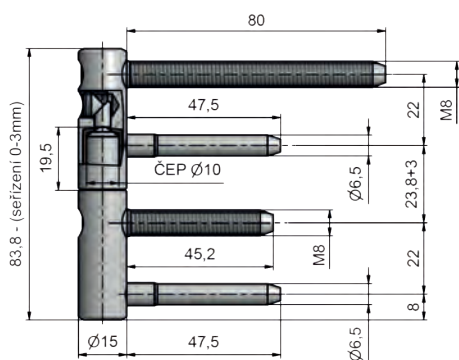


## technická specifikace / technical specification

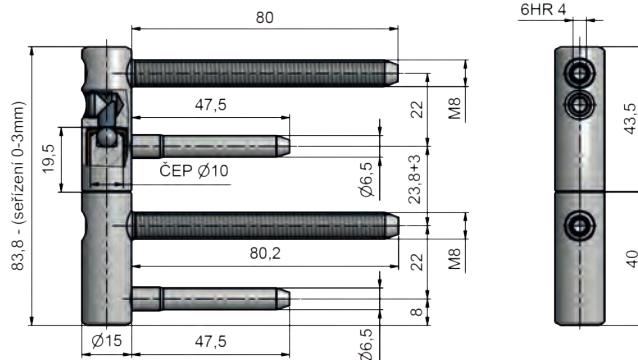
Číslo výrobku Product No.	Název Name	PÚ SF	Únosnost / 1 ks Load / 1 piece kg (ČSN EN 1935)*
9631	Záv. dveřní TRIO 15 PYRO M8 PH / Door hinge TRIO 15 PYRO M8 PH	NI ZN ZN	40
9632	Záv. dveřní TRIO 15 PYRO 2 M8 PH / Door hinge TRIO 15 PYRO 2 M8 PH	ZN ZN	40

\* Více strana 129 / More see page 129

9631



9632



## příslušenství a montážní pomůcky / accessories and templates



Návleky kovové a plastové  
Metal caps and caps ABS

Závěs dveřní TRIO 15 SD  
Door hinge TRIO 15 SD

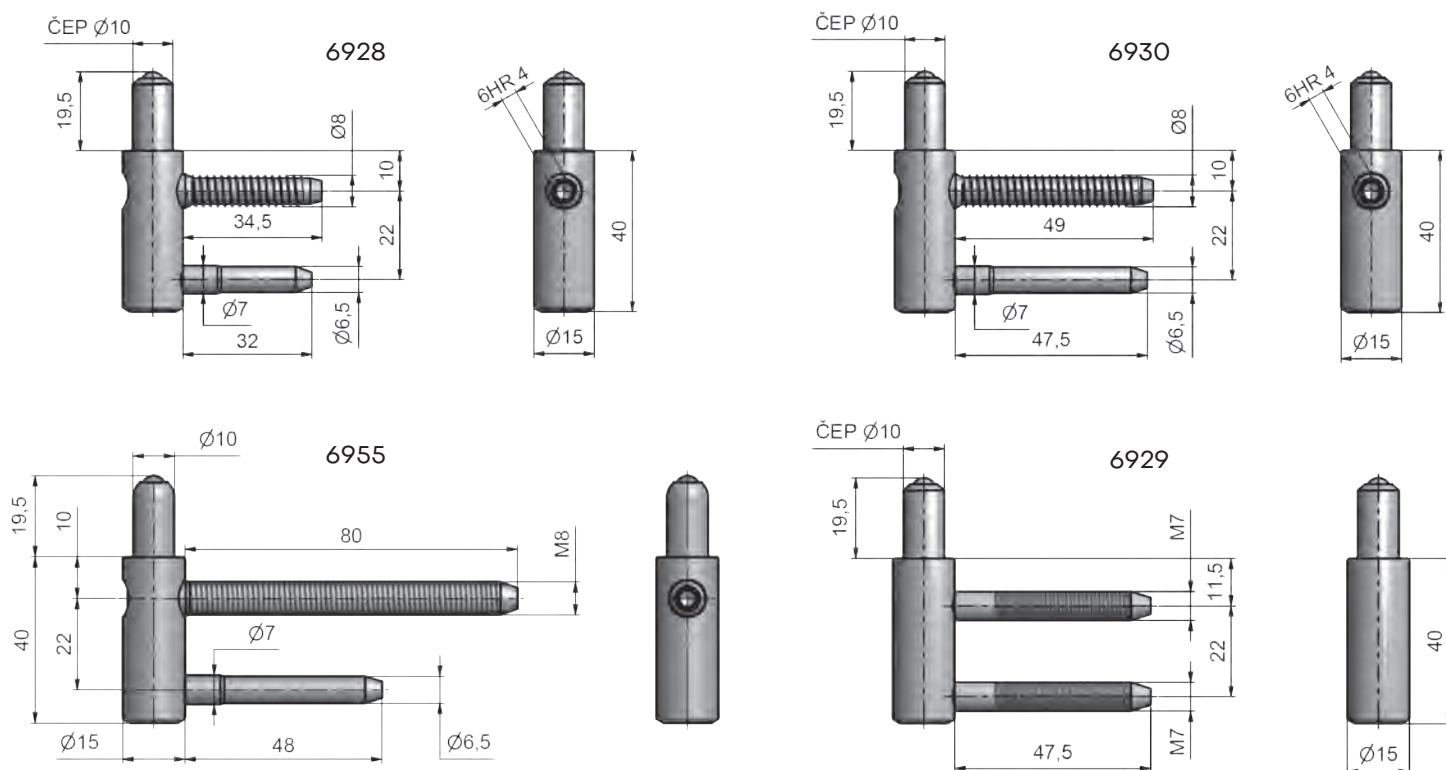
V kombinaci s VD TRIO je seřiditelný  
ve třech směrech  
In combination with VD TRIO adjustable  
in three directions



### technická specifikace / technical specification

Číslo výrobku Product No.	Název Name	PÚ SF	Únosnost / 1 ks Load / 1 piece kg (ČSN EN 1935)*
6928	Závěs okenní TRIO 15 DZ SD / Window hinge TRIO 15 DZ SD	NI ZN ZN	15
6930	Závěs dveřní TRIO 15 DZ SD / Door hinge TRIO 15 DZ SD	NI NI SAT ZN ZN	40
6955	Závěs dveřní TRIO 15 SD M8x80 / Door hinge TRIO 15 SD M8x80	NI ZN ZN	40
6929	Závěs dveřní TRIO 15 SD 22/M7 / Door hinge TRIO 15 SD 22/M7	NI ZN ZN	40

\* Více strana 129 / More see page 129



### příslušenství a montážní pomůcky / accessories and templates



Návleky kovové a plastové  
Metal caps and caps ABS



Vložka závěsu 22/7 DZ pro 6929  
Hinge liner 22/7 DZ for 6929



Závěs dveřní TRIO 15 SD  
Door hinge TRIO 15 SD

Závěs dveřní TRIO 15 SD nerez  
Door hinge TRIO 15 SD stainless steel

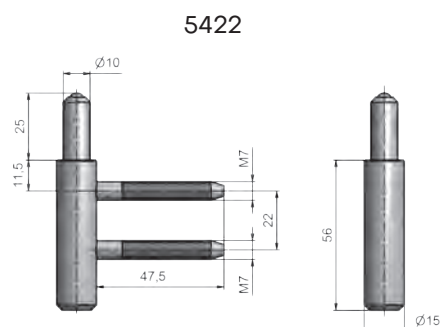
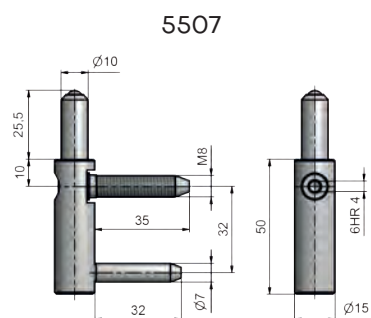
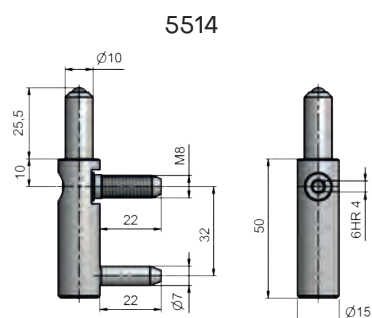
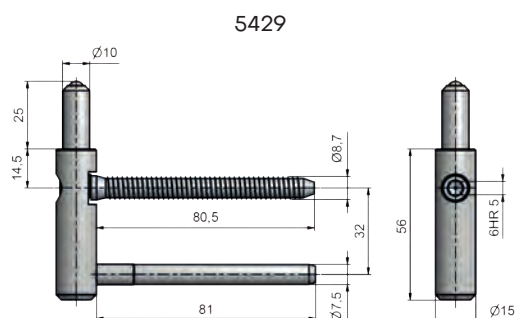
V kombinaci s VD TRIO je seřiditelný ve třech směrech  
In combination with VD TRIO adjustable in three directions



## technická specifikace / technical specification

Číslo výrobku Product No.	Název Name	PÚ SF	Únosnost / 1 ks Load / 1 piece kg (ČSN EN 1935)*
5429 	Záv. dveřní TRIO 15 PP DZ SD / Door hinge TRIO 15 PP DZ SD		45
5514	Záv. dveřní TRIO 15 DZ M8x22 SD / Door hinge TRIO 15 M8x22 SD		40
5507 	Záv. dveřní TRIO 15 SH SD nerez / Door hinge TRIO 15 SH SD stainless steel		40
5422	Záv. dveřní TRIO 15 PP SD 22/M7 / Door hinge TRIO 15 PP SD 22/M7		40

\* Více strana 129 / More see page 129



## příslušenství a montážní pomůcky / accessories and templates



Návleky plastové a kovové (kovové PP na zakázku)  
Caps ABS PP and metal (metal PP upon request)

Držák závěsu 20x20 TRIO 15 OZ 9827 pro 5514 a 5507  
Hinge holder 20x20 TRIO 15 OZ 9827 for 5514 and 5507

Vložka závěsu 22/7 DZ pro 5422  
Hinge liner 22/7 DZ for 5422

Závěs dveřní TRIO 15 SD  
Door hinge TRIO 15 SD

V kombinaci s VD TRIO je seřiditelný ve třech směrech.  
In combination with VD TRIO adjustable in three directions.

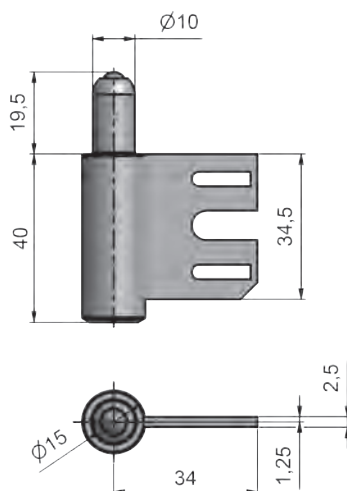


#### technická specifikace / technical specification

Číslo výrobku Product No.	Název Name	PÚ SF	Únosnost / 1 ks Load / 1 piece kg (ČSN EN 1935)*
5402	Závěs dveřní TRIO 15 SD 34 OZ / Door hinge TRIO 15 SD 34 OZ	ZN ZN	30

\* Více strana 129 / More see page 129

5402



#### příslušenství a montážní pomůcky / accessories and templates



Vložka závěsu 34 OZ  
pro 5402  
Hinge holder 34 OZ for 5402



Vložka závěsu 34 OZ PH  
pro 5402  
Hinge holder 34 OZ for  
5402



Návleky kovové  
a plastové  
Metal caps and caps ABS

Závěs okenní a dveřní TRIO 15 VD, EXPERT 15 VD  
Window and door hinge TRIO 15 VD, EXPERT 15 VD

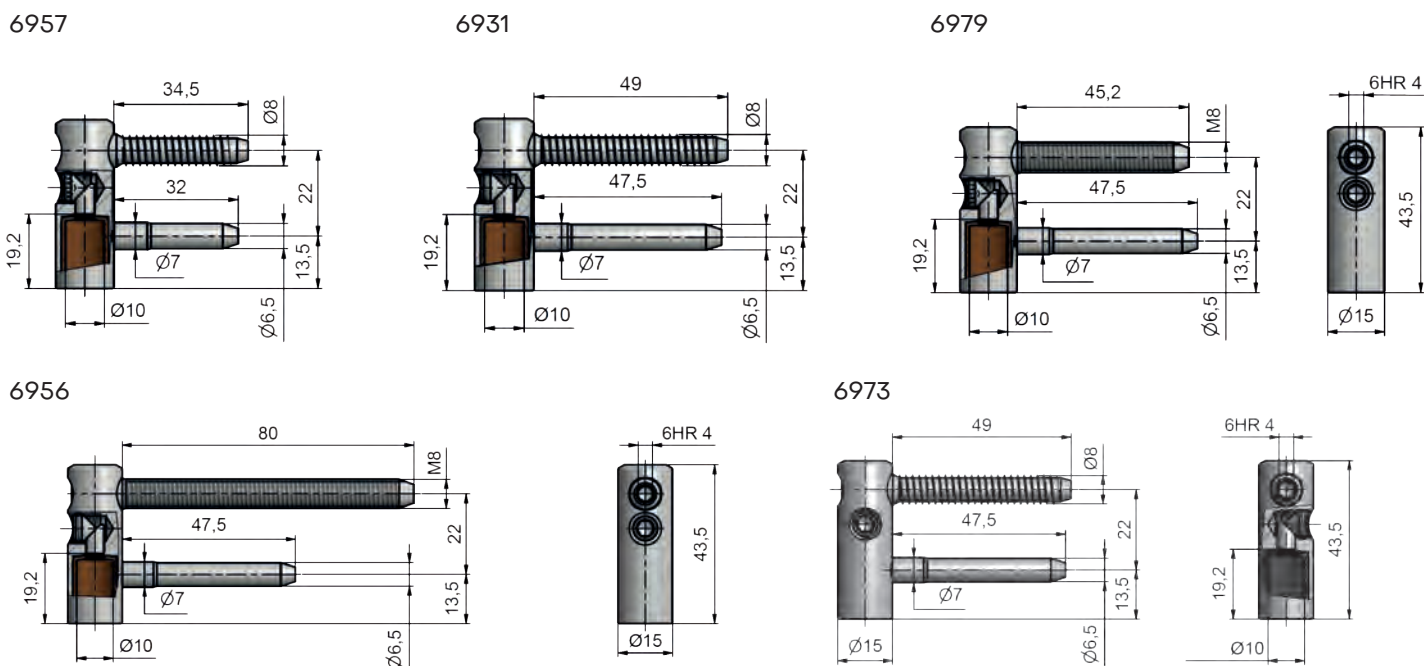
V kombinaci s SD TRIO nebo EXPERT je seřiditelný ve třech směrech.  
In combination with SD TRIO oder EXPERT adjustable in three directions.



## technická specifikace / technical specification

Číslo výrobku Product No.	Název Name	PÚ SF	Únosnost / 1 ks Load / 1 piece kg (ČSN EN 1935)*
6957	Závěs okenní TRIO 15 PH VD / Window hinge TRIO 15 PH VD	ZN ZN	25
6931	Závěs dveřní TRIO 15 PH VD / Door hinge TRIO 15 PH VD	NI ZN ZN	40
6979	Závěs dveřní TRIO 15 PH M8x45 VD / Door hinge TRIO 15 PH M8x45 VD	ZN ZN	40
6956	Závěs dveřní TRIO 15 PYRO PH VD / Door hinge TRIO 15 PYRO PH VD	NI ZN ZN	40
6973	Závěs dveřní EXPERT 15 PH VD / Door hinge EXPERT 15 PH VD	ZN ZN	40

\* Více strana 129 / More see page 129



## příslušenství a montážní pomůcky / accessories and templates



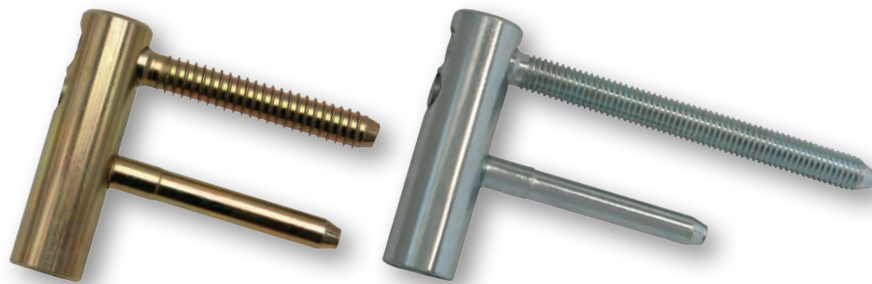
Šablona vrtací TRIO 15 VD 6753  
pro 6957, 6931, 6973  
Drill template TRIO 15 VD 6753  
for 6957, 6931, 6973

Šablona vrtací TRIO 15 OZ M8x80 VD 6755  
pro 6979, 6956  
Drill template TRIO 15 OZ M8x80 VD 6755  
for 6979, 6956

Návleky kovové  
a plastové  
Metal caps and caps ABS

Závěs dveřní TRIO 15 PH VD  
Door hinge TRIO 15 PH VD

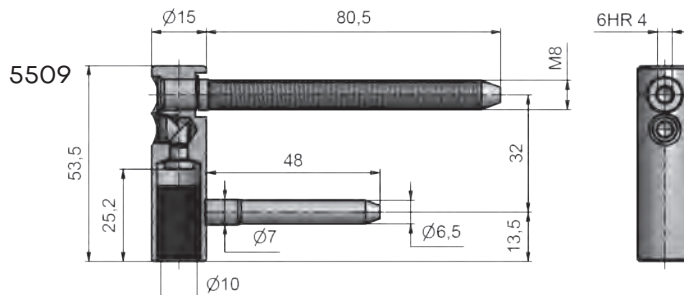
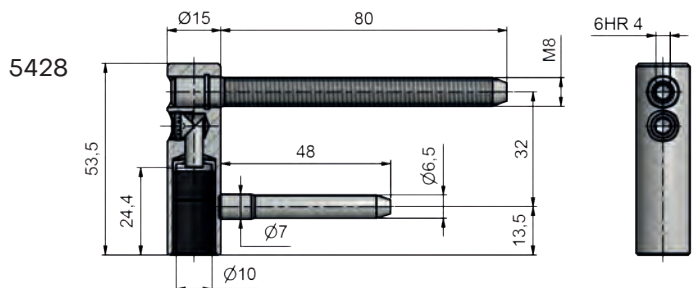
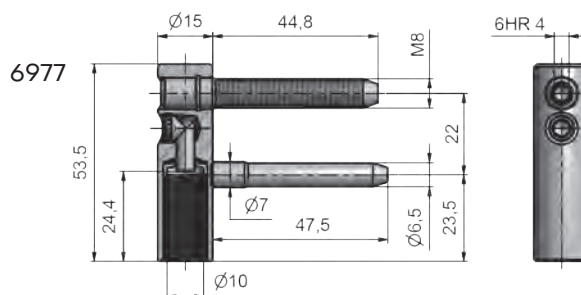
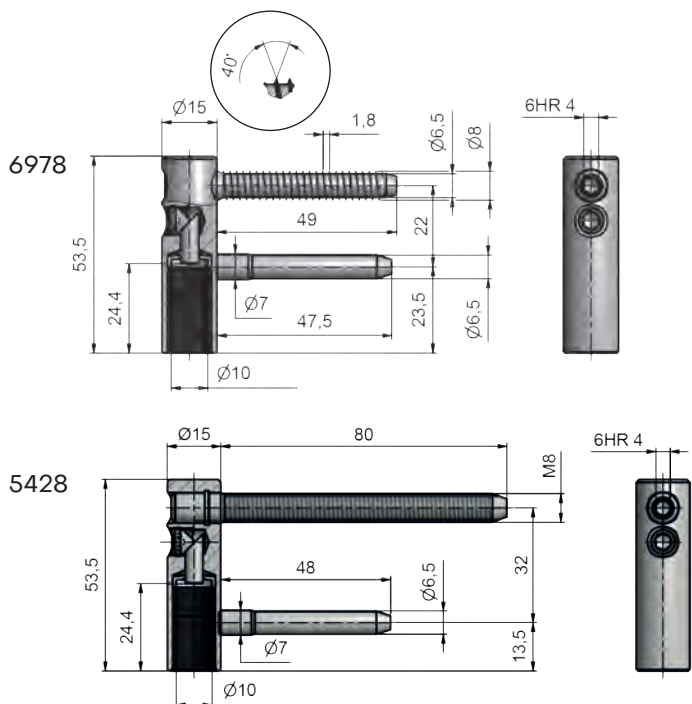
V kombinaci s SD TRIO je seřiditelný  
ve třech směrech.  
In combination with SD TRIO adjustable  
in three directions.



### technická specifikace / technical specification

Číslo výrobku Product No.	Název Name	PÚ SF	Únosnost / 1 ks Load / 1 piece kg (ČSN EN 1935)*
6978	Závěs dveřní TRIO 15 OZ PH VD / Door hinge TRIO 15 OZ PH VD	ZN ZN	40
6977	Záv. dveřní TRIO 15 OZ PH M8x45 VD / Door hinge TRIO 15 OZ PH M8x45 VD	ZN ZN	40
5428	Záv. dveřní TRIO 15 OZ PH M8x80 VD-32 / Door hinge TRIO 15 OZ PH M8x80 VD-32	NI NI SAT ZN ZN	40
5509	Záv. dveřní TRIO 15 OZ PH M8x80 VD nerez / Door hinge TRIO 15 OZ PH M8x80 VD stainless steel	INOX	40

\* Více strana 129 / More see page 129



### příslušenství a montážní pomůcky / accessories and templates



Šablona vrtací TRIO 15 VD  
6753 pro 6978  
Drill template TRIO 15 VD 6753  
for 6978

Šablona vrtací TRIO 15 VD  
6755 pro 6977  
Drill template TRIO 15 VD  
6755 for 6977

Šablona vrtací TRIO 15 VD-32  
6776 pro 5428 a 5509  
Drill template TRIO 15 VD-32  
6776 for 5428 and 5509

Návleky plastové PP,  
kovové PP na zakázku  
Caps PP ABS, metal  
caps PP upon request

Závěs dveřní TRIO 15 PP VD, TRIO 15 SH VD  
Door hinge TRIO 15 PP VD, TRIO 15 SH VD

Závěs dveřní TRIO 15 SH VD nerez  
Door hinge TRIO 15 SH VD stainless steel

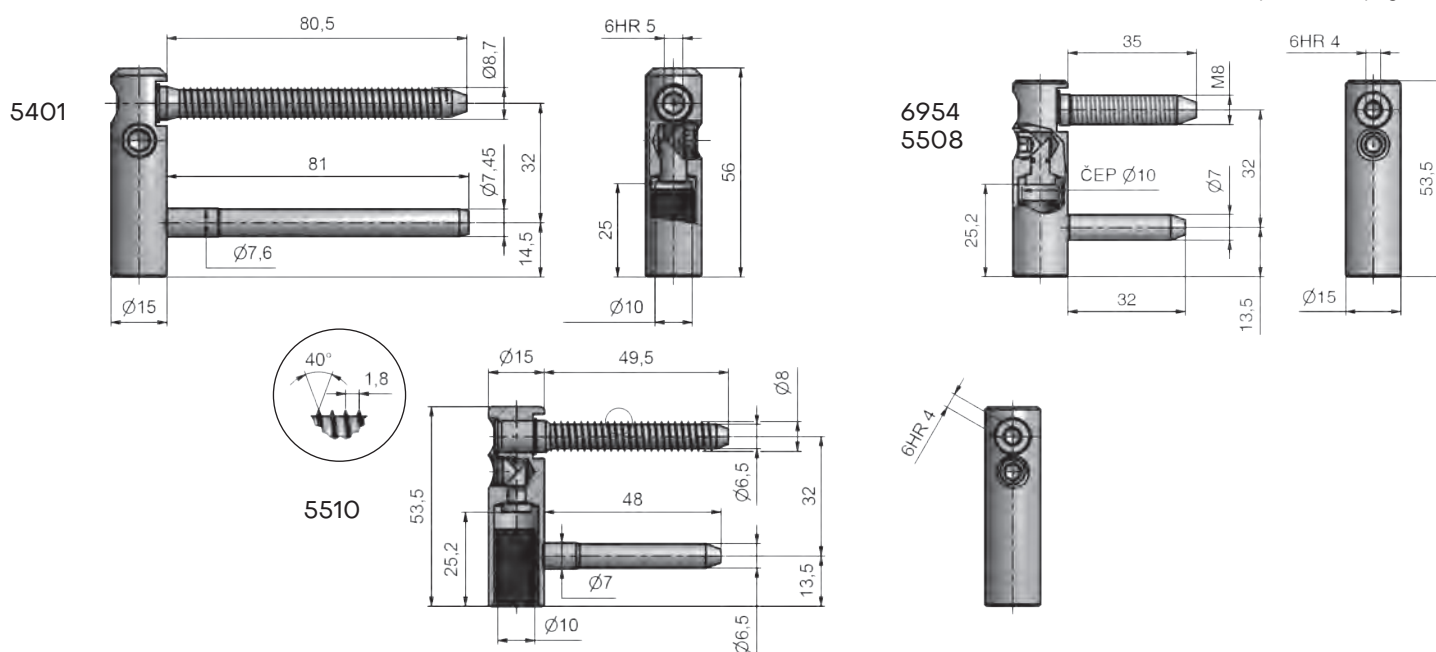
V kombinaci s SD TRIO je seřiditelný  
ve třech směrech.  
In combination with SD TRIO adjustable  
in three directions.



## technická specifikace / technical specification

Číslo výrobku Product No.	Název Name	PÚ SF	Únosnost / 1 ks Load / 1 piece kg (ČSN EN 1935)*
5401	Závěs dveřní TRIO 15 PP PH VD / Door hinge TRIO 15 PP PH VD	NI ZN ZN	45
6954	Závěs dveřní TRIO 15 SH 1 M8 PH VD / Door hinge TRIO 15 SH 1 M8 PH VD	NI ZN ZN	40
5510	Závěs dveřní TRIO 15 SH 8x50 TR PH VD nerez / Door hinge TRIO 15 SH 8x50 TR PH VD stainless steel	INOX	40
5508	Závěs dveřní TRIO 15 SH M8 PH VD nerez / Door hinge TRIO 15 SH M8 PH VD stainless steel	INOX	40

\* Více strana 129 / More see page 129



## příslušenství a montážní pomůcky / accessories and templates



Šablona vrtací TRIO 15 PP 6756  
pro 5401  
Drill template TRIO 15 PP 6756  
for 5401

Návleky plastové PP, kovové PP  
na zakázku  
Caps PP ABS, metal caps PP  
upon request

Držák záv. 12x20 TRIO 15 VD  
pro 6954, 5508  
Hinge holder 12x20 TRIO 15 VD  
for 6954, 5508

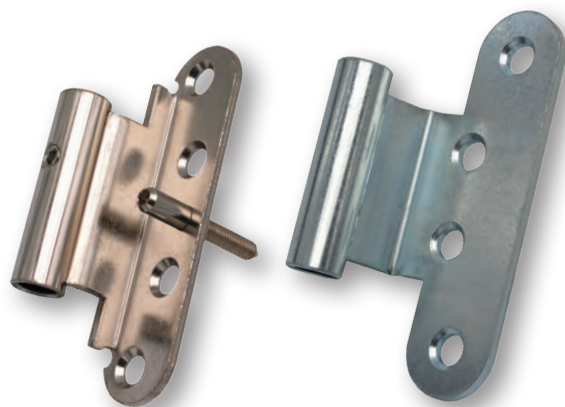
Závěs dveřní 50/3 SH VD, TRIO 15 BP OZ VD  
Door hinge 50/3 SH VD, TRIO 15 BP OZ VD

V kombinaci s SD TRIO je seřiditelný ve třech směrech.  
In combination with SD TRIO adjustable in three directions.

Doporučujeme použít pro bezpečnostní dveře různých tříd.  
We recommend use for security door.

5458/5459 pro dveře s polodrážkou  
5458/5459 for rebated door

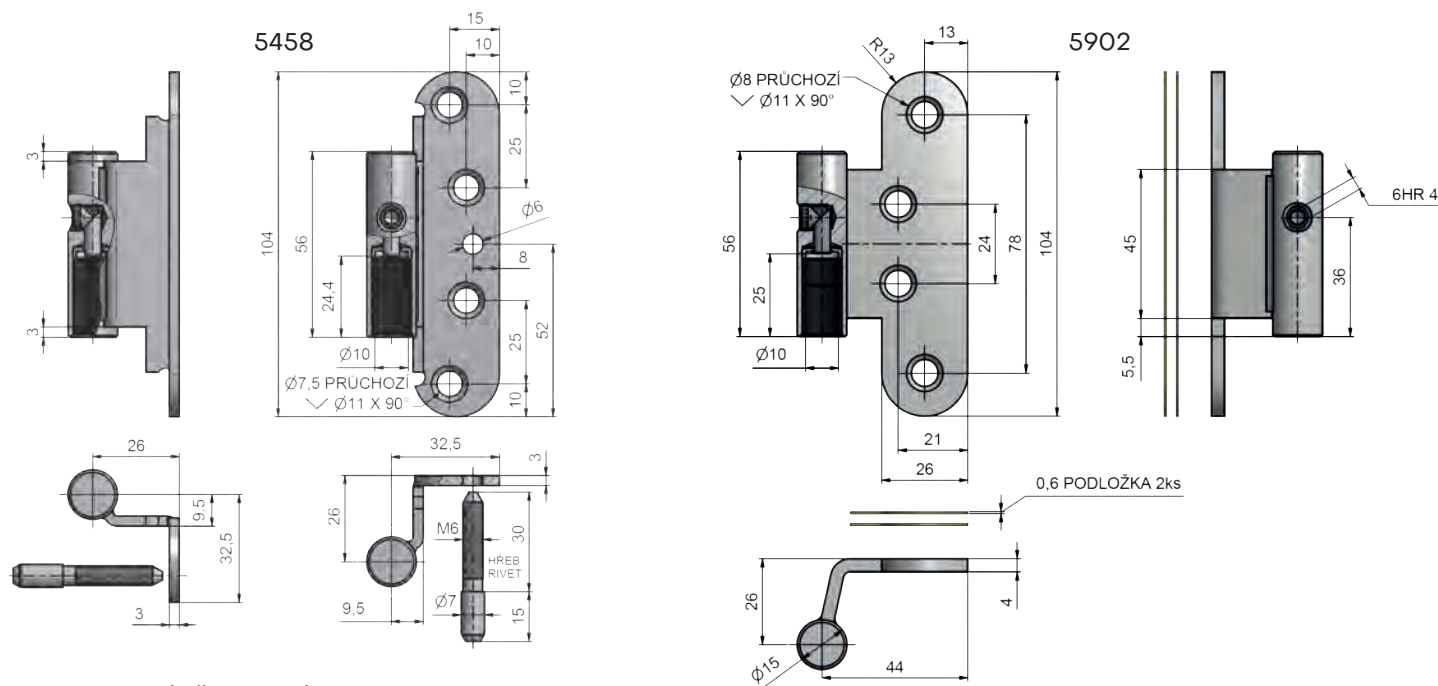
5902/5903 pro dveře bez polodrážky  
5902/5903 for non-rebated door



### technická specifikace / technical specification

Číslo výrobku Product No. P/L R/L	Název Name	PÚ SF	Únosnost / 1 ks Load / 1 piece kg (ČSN EN 1935)*
5458/5459	Záv. dveřní 50/3 SH PH VD / Door hinge 50/3 SH PH VD	NI ZN	30
5902/5903	Záv. dveřní TRIO 15 BP OZ PH VD / Door hinge TRIO 15 BP OZ PH VD	ZN ZN	40

\* Více strana 129 / More see page 129



ZOBRAZEN ZÁVĚS PRAVÝ  
THE RIGHT HINGE IS DISPLAYED

K přišroubování doporučujeme použít vrtvy průměr 5 mm minimální délky 50 mm.

We recommend that wood screws of diameter 5 mm minimum length 50 mm to be used for the fastening.

### příslušenství a montážní pomůcky / accessories and templates



Záv. dv. TRIO 15 PP  
SD 5410  
Door h. TRIO 15 PP  
SD 5410



Záv. dv. TRIO 15 DZ  
SH 1 SD 6953  
Door h. TRIO 15 DZ  
SH 1 SD 6953



Záv. dv. TRIO 15 DZ  
M8x22 SD 5514  
Door h. TRIO 15 DZ  
M8x22 SD 5514



Záv. dv. TRIO 15 PP  
22/M7 SD 5422  
Door h. TRIO 15 PP  
22/M7 SD 5422



Návleky plastové PP,  
kovové PP na zakázku  
Caps PP ABS, metal caps  
PP upon request

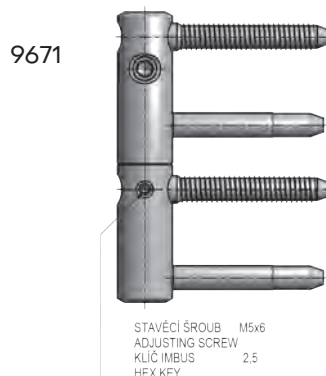
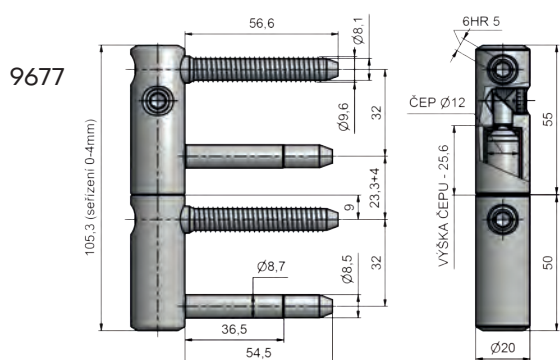
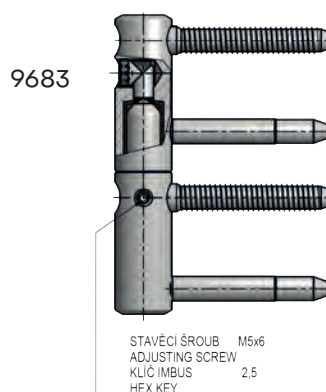
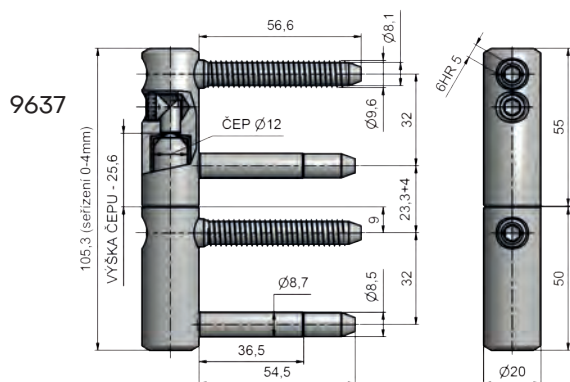
Závěs dveřní TRIO 20, EXPERT 20  
Door hinge TRIO 20, EXPERT 20



## technická specifikace / technical specification

Číslo výrobku Product No.	Název Name	PÚ SF	Únosnost / 1 ks Load / 1 piece kg (ČSN EN 1935)*
9637	Závěs dveřní TRIO 20 DZ PH / Door hinge TRIO 20 DZ PH	NI ZN ZN	50
9683	Závěs dveřní TRIO 20 DZ PH BZ / Door hinge TRIO 20 DZ PH BZ	ZN ZN	50
9677	Závěs dveřní EXPERT 20 DZ PH / Door hinge EXPERT 20 DZ PH	ZN ZN	50
9671	Závěs dveřní EXPERT 20 DZ PH BZ / Door hinge EXPERT 20 DZ PH BZ	ZN ZN	50

\* Více strana 129 / More see page 129



## příslušenství a montážní pomůcky / accessories and templates

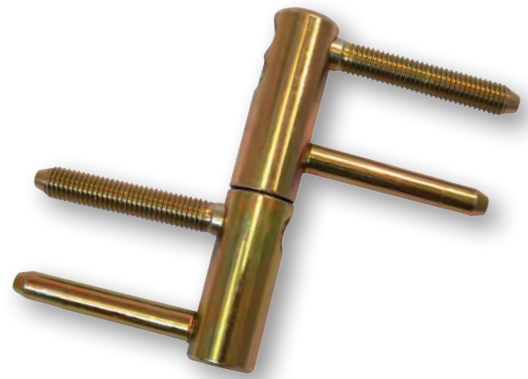


Šablona vrtací TRIO 20 DZ 6721  
Drill template TRIO 20 DZ 6721





Návleky kovové a plastové

Závěs dveřní TRIO 20 DZ H I PH  
Door hinge TRIO 20 DZ H I PH

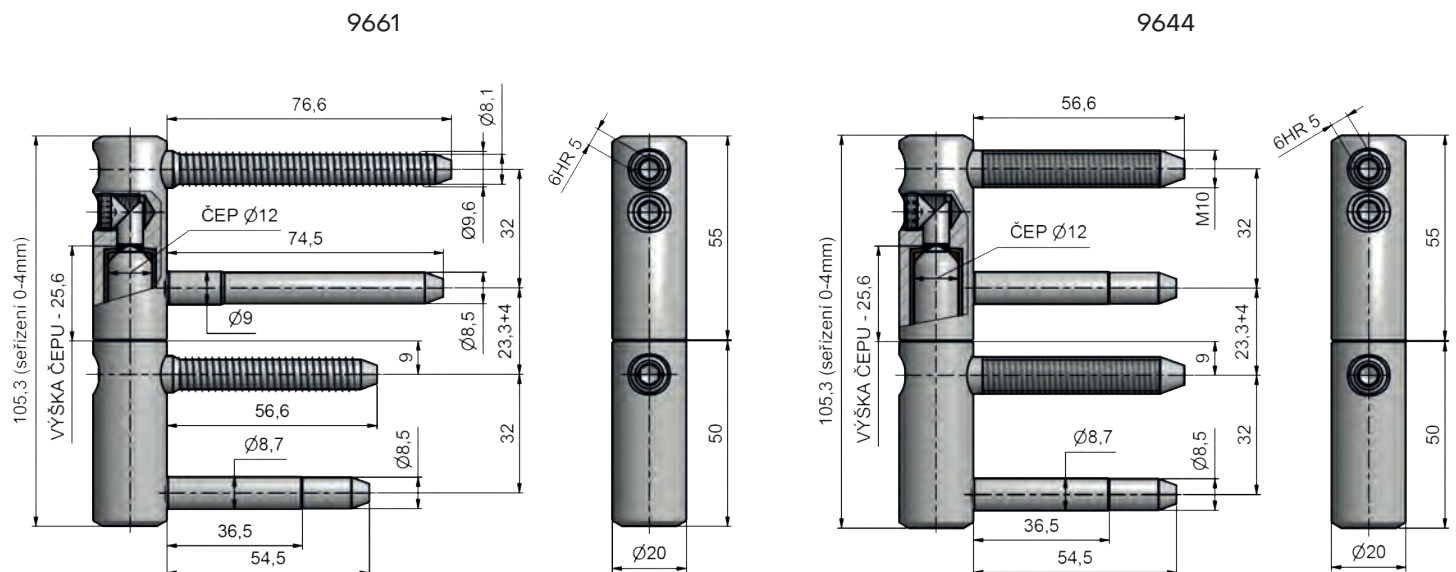
Závěs dveřní TRIO 20 M10 PH  
Door hinge TRIO 20 M10 PH



### technická specifikace / technical specification

Číslo výrobku Product No.	Název Name	PÚ SF	Únosnost / 1 ks Load / 1 piece kg (ČSN EN 1935)*
9661 	Závěs dveřní TRIO 20 DZ H I PH / Door hinge TRIO 20 DZ H I PH	 	50
9644	Závěs dveřní TRIO 20 M10 PH / Door hinge TRIO 20 M10 PH	  	50

\* Více strana 129 / More see page 129



### příslušenství a montážní pomůcky / accessories and templates



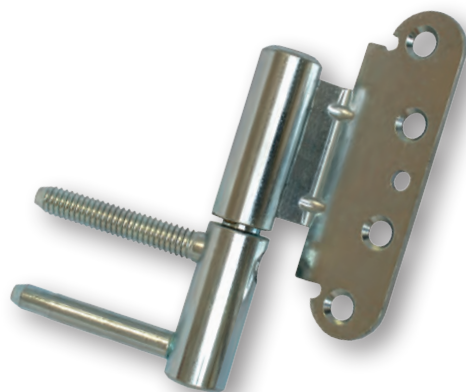
Šablona vrtací TRIO 20 DZ 6721 pro 9661  
Drill template TRIO 20 DZ 6721 for 9661

Návleky kovové a plastové  
Metal caps and caps ABS

Držák 20x20 TRIO 20 M10 OZ 9830 pro 9644  
Holder 20x20 TRIO 20 M10 OZ 9830 for 9644



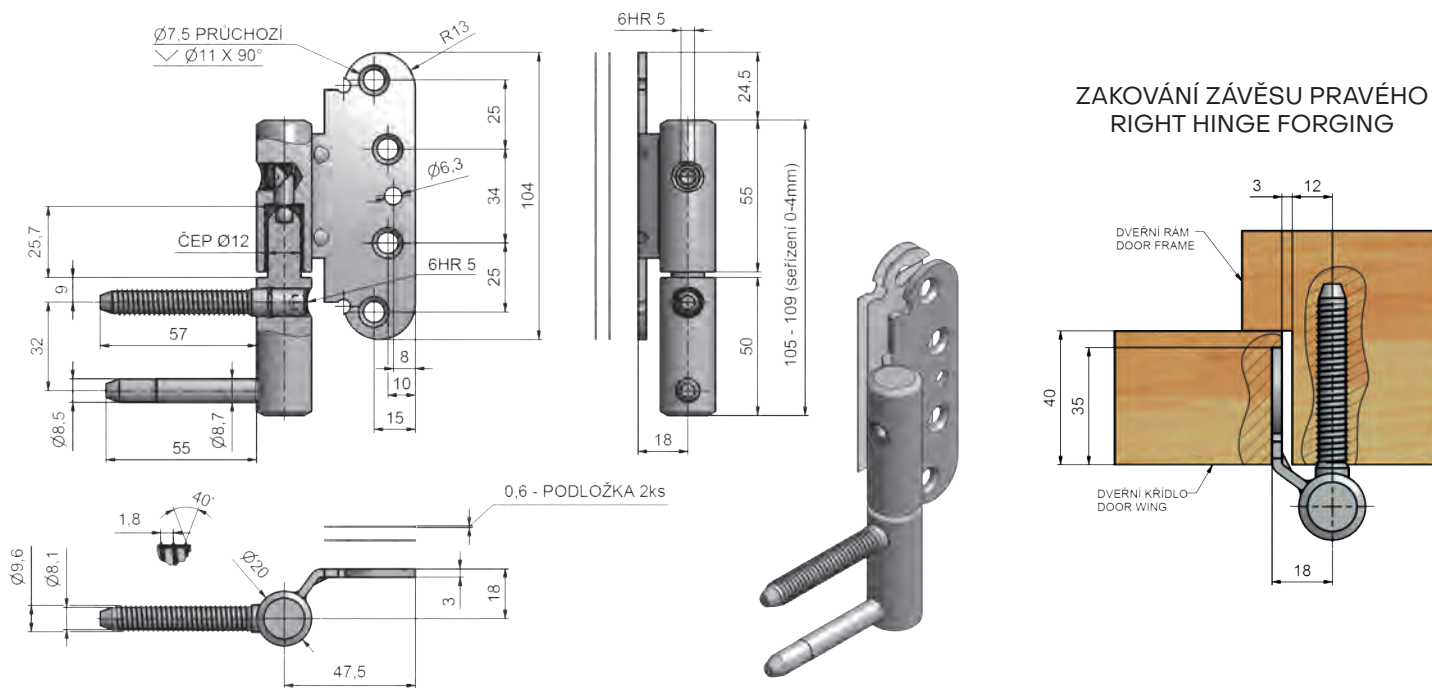
Závěs dveřní TRIO 20 BP  
Door hinge TRIO 20 BP



technická specifikace / technical specification

Číslo výrobku Product No. P/L R/L	Název Name	PÚ SF	Únosnost / 1 ks Load / 1 piece kg (ČSN EN 1935)*
9658 / 9659 🔥	Závěs dveřní TRIO 20 BP DZ PH / Door hinge TRIO 20 BP DZ PH	<b>ZN</b> <b>ZN</b>	45

\* Více strana 129 / More see page 129



ZOBRAZEN ZÁVĚS PRAVÝ  
THE RIGHT HINGE IS DISPLAYED

K přišroubování doporučujeme použít vrtvy  $\varnothing$  5 mm minimální délky 50 mm.

We recommend that wood screws of diameter 5 mm minimum length 50 mm to be used for the fastening.

příslušenství a montážní pomůcky / accessories and templates

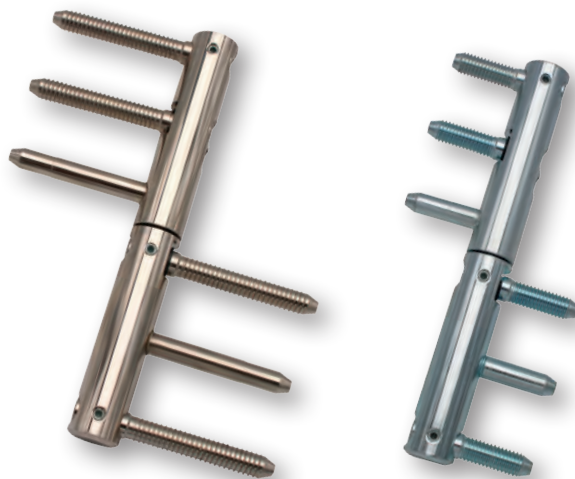


Šablona vrtací TRIO 20 BP 6735  
Drill template TRIO 20 BP 6735

Návleky kovové a plastové  
Metal caps and caps ABS

Závěs dveřní TRIO 20 MAX  
Door hinge TRIO 20 MAX

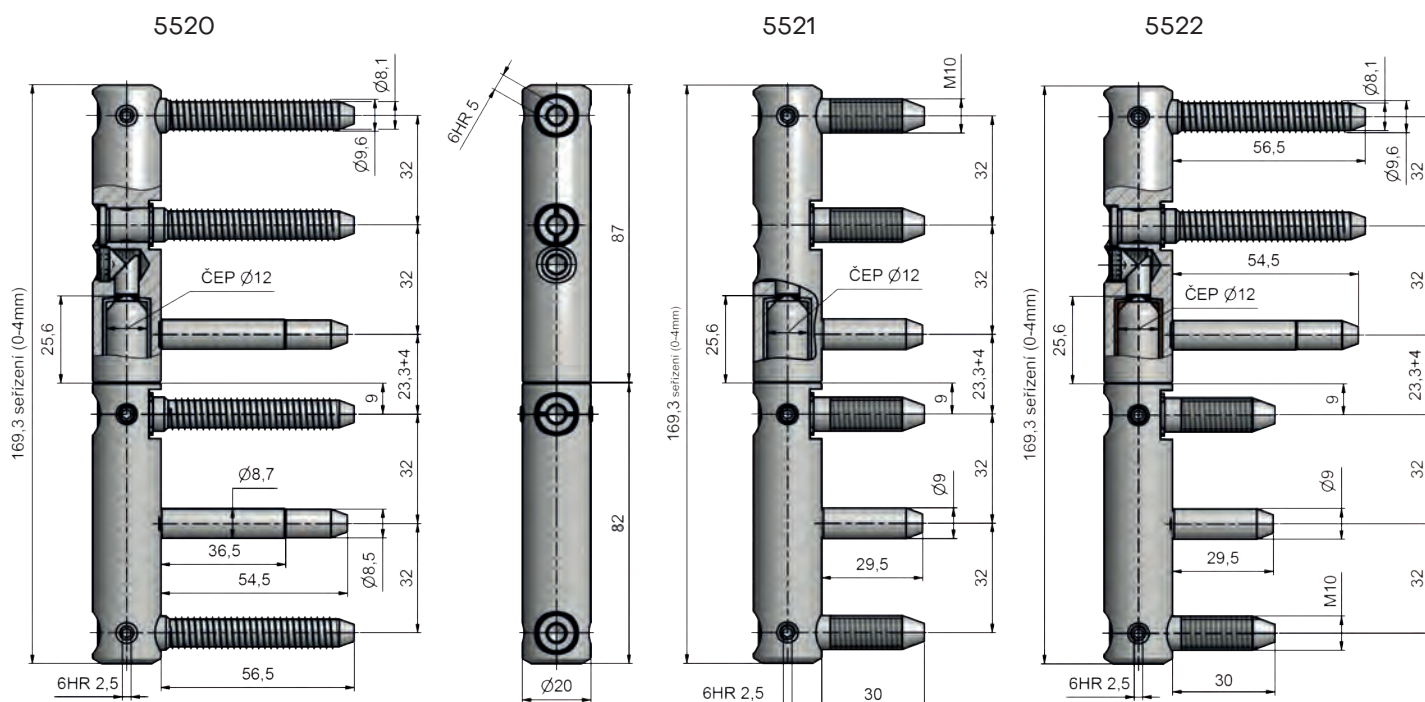
Jeho předností je vysoká únosnost.  
Advantage in high loading.



### technická specifikace / technical specification

Číslo výrobku Product No.	Název Name	PÚ SF	Únosnost / 1 ks Load / 1 piece kg (ČSN EN 1935)*
5520	Závěs TRIO 20 MAX BZ TR / Hinge TRIO 20 MAX BZ TR	NI NI SAT ZN ZN	60
5521	Závěs TRIO 20 MAX BZ M10x29 / Hinge TRIO 20 MAX BZ M10x29	ZN	60
5522	Závěs TRIO 20 MAX BZ TR M10x29 / Hinge TRIO 20 MAX BZ TR M10x29	NI	60

\* Více strana 129 / More see page 129



### příslušenství a montážní pomůcky / accessories and templates



Šablona TRIO 20 MAX 6773 pro 5520  
Drill template TRIO 20 MAX 6773 for 5520

Návleky kovové MAX  
Metal caps MAX

Držák 20x20 TRIO 20 MAX M10 pro 5521, 22  
Holder 20x20 TRIO 20 MAX M10 pro 5521, 22

Závěs dveřní TRIO 20 SD  
Door hinge TRIO 20 SD

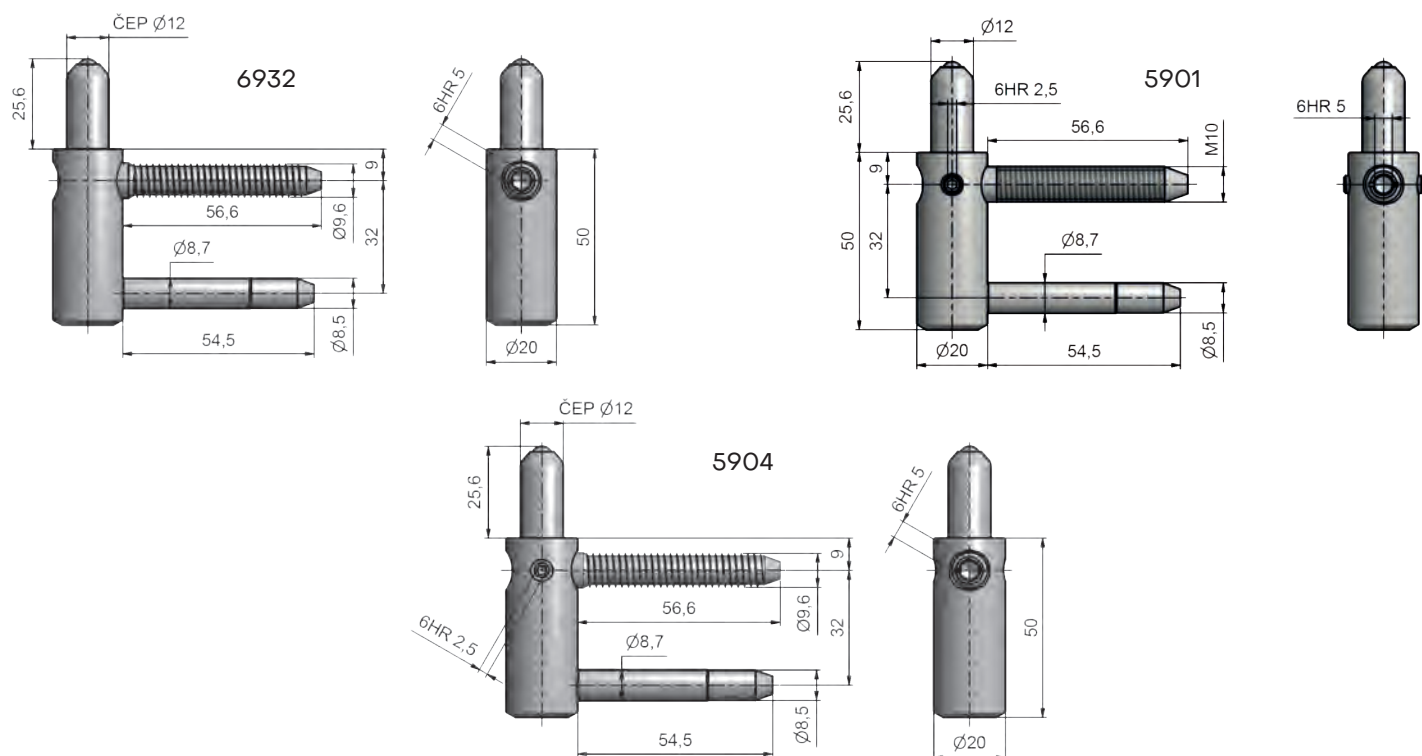
V kombinaci s VD TRIO je seřiditelný ve třech směrech.  
In combination with VD TRIO adjustable in three directions.



## technická specifikace / technical specification

Číslo výrobku Product No.	Název Name	PÚ SF	Únosnost / 1 ks Load / 1 piece kg (ČSN EN 1935)*
6932	Závěs dveřní TRIO 20 DZ SD / Door hinge TRIO 20 DZ SD	ZN ZN	50
5901	Závěs dveřní TRIO 20 M10 BZ SD / Door hinge TRIO 20 M10 BZ SD	NI ZN ZN	50
5904	Závěs dveřní TRIO 20 DZ BZ SD / Door hinge TRIO 20 DZ BZ SD	ZN ZN	50

\* Více strana 129 / More see page 129



## příslušenství a montážní pomůcky / accessories and templates



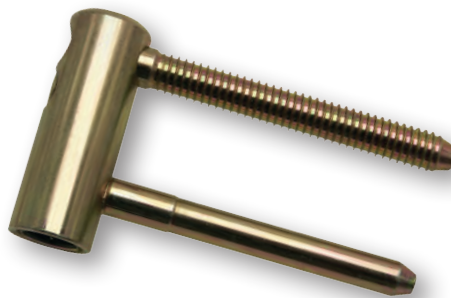
Šablona vrtací TRIO 20 DZ 6721 pro 6932 a 5904  
Drill template TRIO 20 DZ 6721 for 6932 and 5904

Návleky kovové a plastové  
Metal caps and caps ABS


Držák 20x20 TRIO 20 M10 OZ 9830 pro 5901  
Holder 20x20 TRIO 20 M10 OZ 9830 for 5901

Závěs dveřní TRIO 20 VD  
Door hinge TRIO 20 VD

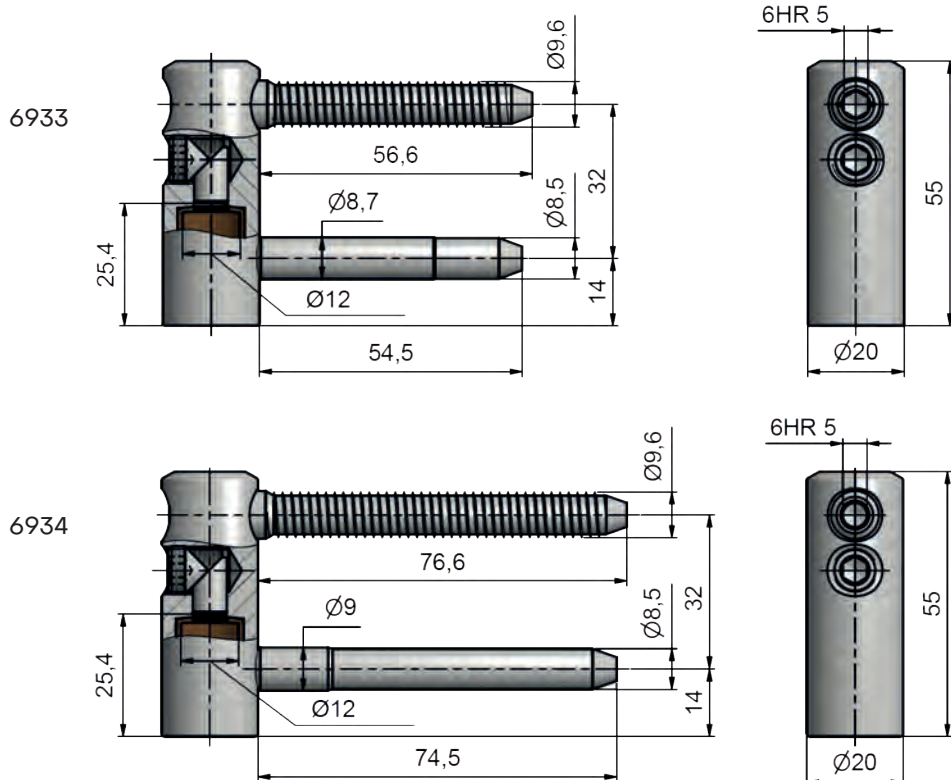
V kombinaci s SD TRIO je seřiditelný ve třech směrech.  
In combination with SD TRIO adjustable in three directions.



### technická specifikace / technical specification

Číslo výrobku Product No.	Název Name	PÚ SF	Únosnost / 1 ks Load / 1 piece kg (ČSN EN 1935)*
6933	Závěs dveřní TRIO 20 PH VD / Door hinge TRIO 20 PH VD	NI ZN ZN	50
6934 	Závěs dveřní TRIO 20 H PH VD / Door hinge TRIO 20 H PH VD	ZN ZN	50

\* Více strana 129 / More see page 129



### příslušenství a montážní pomůcky / accessories and templates



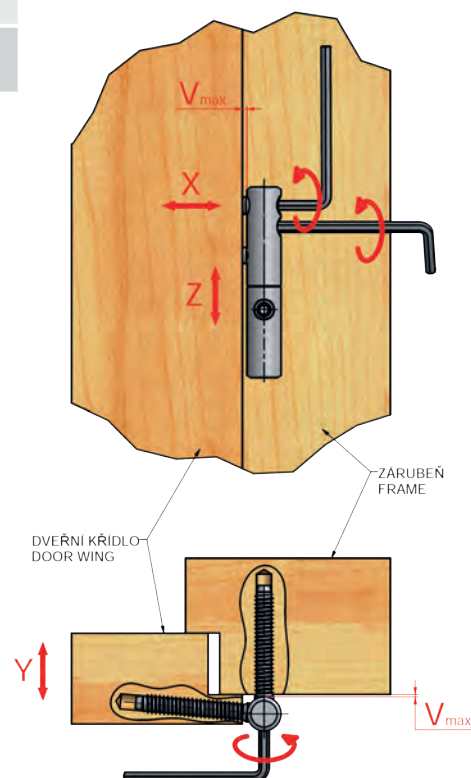
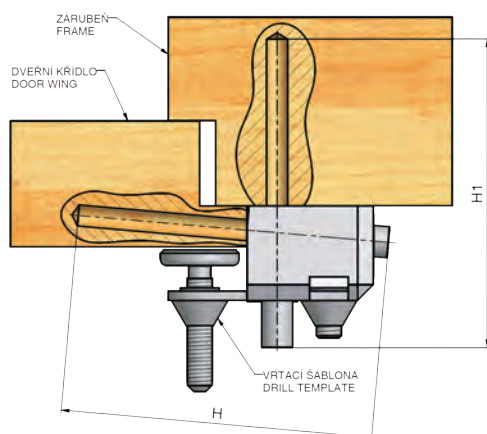
Šablona vrtací TRIO 20 DZ 6754  
Drill template TRIO 20 DZ 6754

Návleky kovové a plastové  
Metal caps and caps ABS

Závěs okenní a dveřní TRIO, EXPERT Window and door hinge TRIO, EXPERT	x (mm)	y (mm)	z (mm)	v* (mm)
EXPERT 13,5 EXPERT 13,5	±2	±2	0÷3	5
TRIO 14, EXPERT 14 TRIO 14, EXPERT 14	±2	±2	0÷3	5
TRIO 15, EXPERT 15 TRIO 15, EXPERT 15	±2	±2	0÷3	5
TRIO 20, EXPERT 20 TRIO 20, EXPERT 20	±3	±3	0÷4	6

\* maximální možné vyšroubování svorníku  
the maximum unscrewing distance of the bolt

### ZAKOVÁNÍ A SEŘÍZENÍ ZÁVĚSŮ FORGING AND HINGE REGULATION

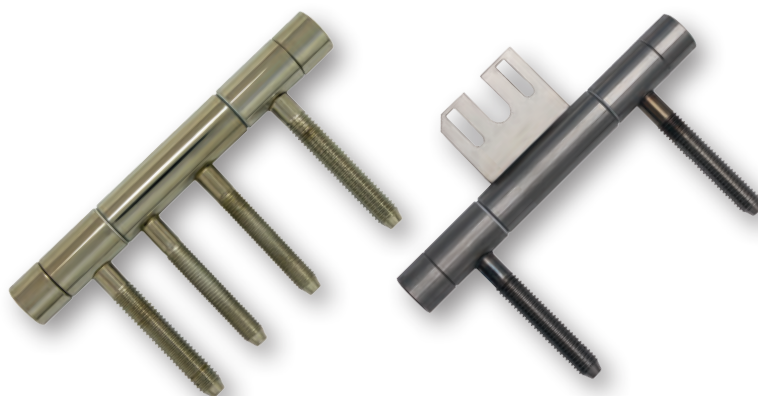


Číslo výrobku Product No.	Typ závěsu Type of hinge	Vrtací šablona Drill template	Hloubky vrtání pro šablonu Drilling deeps for drill template	
			H	H1
5888/5889, 5890/5891	ZÁVĚS OKENNÍ EXPERT 13,5 P/L	6720	84	84
9625; 9624, 5587, 5512	ZÁVĚS OKENNÍ TRIO 14; OKENNÍ TRIO 15	6720	83	83
9626 (9675)	ZÁVĚS DVEŘNÍ TRIO (EXPERT) 14 DZ PH	6720	98	98
9631	ZÁVĚS DVEŘNÍ TRIO 15 PYRO DZ PH	6720	128	93
9632	ZÁVĚS DVEŘNÍ TRIO 15 PYRO2 DZ PH	6720	128	128
5449	ZÁVĚS DVEŘNÍ TRIO 15 PYRO TR EI 60	6720	128	128
5457	ZÁVĚS DVEŘNÍ TRIO 15 PYRO TR EI 30	6720	128	93
5447	ZÁVĚS DVEŘNÍ TRIO 15 PYRO 3 MDF EI 60	6720	128	128
9636, 5505, (9676)	ZÁVĚS DVEŘNÍ TRIO (EXPERT) 15 DZ PH	6720	98	98
9686 (9678)	ZÁVĚS DVEŘNÍ TRIO (EXPERT) 15 DZ PH BZ	6720	98	98
5500	ZÁVĚS DVEŘNÍ TRIO 15 PP DZ PH	6746	129	129
5501	ZÁVĚS DVEŘNÍ TRIO 15 PP DOUBLE DZ PH	6746	129	129
5515	ZÁVĚS DVEŘNÍ TRIO 15 MAX DZ PH	6772	98	98
9637, (9677)	ZÁVĚS DVEŘNÍ TRIO (EXPERT) 20 DZ PH	6721	104	104
9683 (9671)	ZÁVĚS DVEŘNÍ TRIO (EXPERT) 20 DZ PH BZ	6721	104	104
9661	ZÁVĚS DVEŘNÍ TRIO 20 H I DZ PH	6721	124	104
5520	ZÁVĚS DVEŘNÍ TRIO 20 MAX DZ PH	6773	104	104

Závěs třídílný 15x90 TUKAN  
Hinge of three parts 15x90 TUKAN

Závěs třídílný 15x90 TUKAN nerez  
Hinge of three parts 15x90 TUKAN stainless steel

Vhodné pro dveře se samozavíračem.  
Suitable for doors with self-closing equipment.

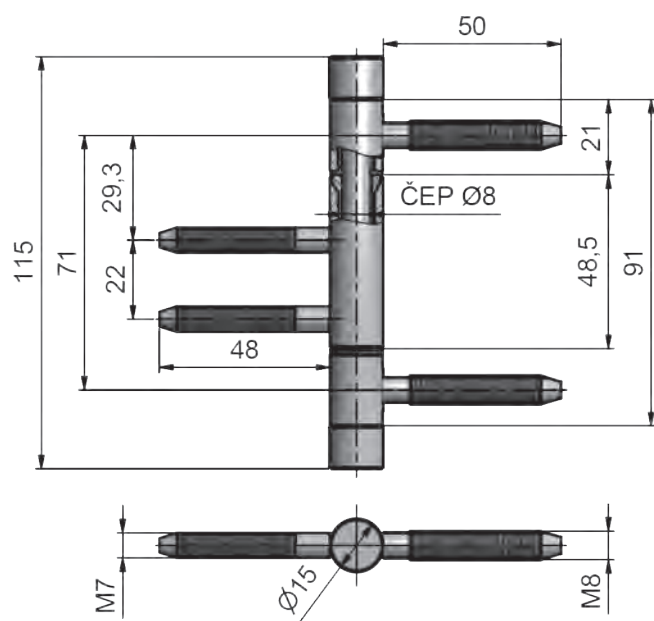


### technická specifikace / technical specification

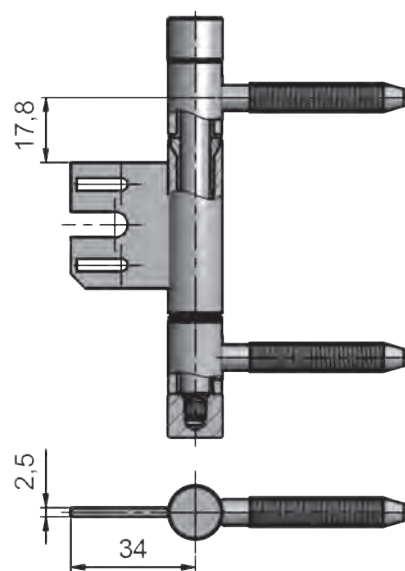
Číslo výrobku Product No.	Název Name	PÚ SF	Únosnost / 1 ks Load / 1 piece kg (ČSN EN 1935)*
9777	Záv. třídílný 15x90 M8 22/M7 TUKAN / Hinge of three parts 15x90 M8 22/M7 TUKAN	NI NI SAT	30
9781	<b>INOX</b> Záv. třídílný 15x90 M8 22/M7 TUKAN nerez / Hinge of three parts 15x90 M8 22/M7 TUKAN stainless steel	///	30
9779	Záv. třídílný 15x90 M8 OZ34 TUKAN / Hinge of three parts 15x90 M8 OZ34 TUKAN	NI NI SAT	30
9783	<b>INOX</b> Záv. třídílný 15x90 M8 OZ34 TUKAN nerez / Hinge of three parts 15x90 M8 OZ34 TUKAN stainless steel	///	30

\* Více strana 129 / More see page 129

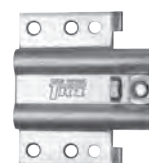
9777, 9781 TUKAN



9779, 9783 TUKAN



### příslušenství a montážní pomůcky / accessories and templates



Šablona vrtací (pro 9777, 81)  
Drill template (for 9777, 81)

Šablona vrtací (pro dovrtání) 6768  
Drill template (drill add) 6768

Vložka závěsu 34 OZ (pro 9779, 9783)  
Hinge liner 34 OZ (for 9779, 9783, 9775)

Vložka závěsu 22/7 DZ (pro 9777, 81)  
Hinge liner 22/7 DZ (for 9777, 81)

Závěs dveřní 15x96 BP TUKAN  
Door hinge 15x96 BP TUKAN

Závěs dveřní 15x96 BP TUKAN nerez  
Door hinge 15x96 BP TUKAN stainless steel

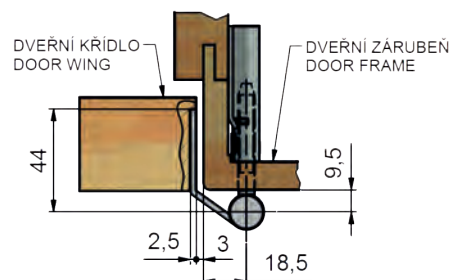
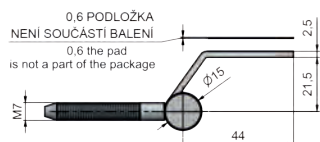
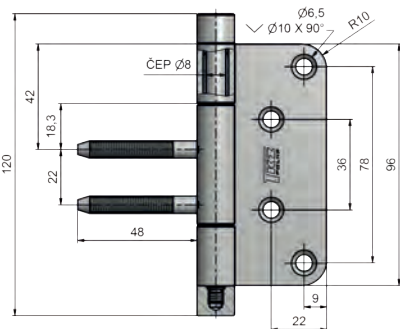


## technická specifikace / technical specification

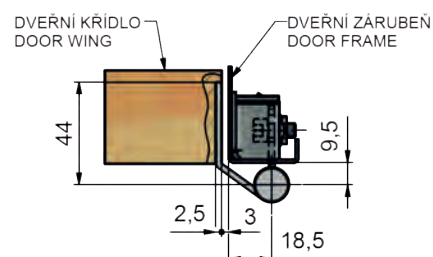
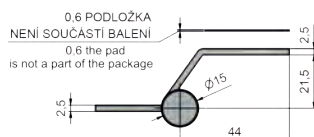
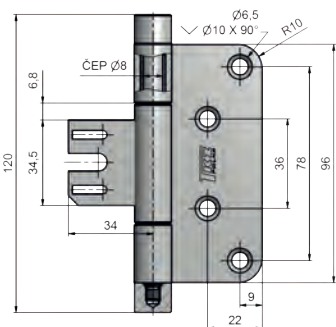
Číslo vyr. Product No.	Název Name	PÚ SF	Únosnost / 1 ks Load / 1 piece kg (ČSN EN 1935)*
5568	Záv. dveřní 15x96 22/M7 BP TUKAN / Door hinge 15x96 22/M7 BP TUKAN	NI SAT	30
5569	<b>INOX</b> Záv. dveřní 15x96 22/M7 BP TUKAN nerez / Door hinge 15x96 22/M7 BP TUKAN SST	///	30
5583	Záv. dveřní 15x96 OZ34 BP TUKAN / Door hinge 15x96 OZ34 BP TUKAN	NI SAT	30
5584	<b>INOX</b> Záv. dveřní 15x96 OZ34 BP TUKAN nerez / Door hinge 15x96 OZ34 BP TUKAN SST	///	30

\* Více strana 129 / More see page 129

5568  
5569



5583  
5584



K přišroubování doporučujeme použít vřuty Ø 4 mm, minimální délky 40 mm.  
We recommend that wood screws of diameter 4 mm, minimum length 40 mm to be used for the fastening.

## příslušenství a montážní pomůcky / accessories and templates



Vložka 22/7 DZ (pro 5568, 69)  
Liner 22/7 DZ (for 5568, 69)

Vložka 34 OZ (pro 5583, 84)  
Holder 34 OZ (for 5583, 84)

Vložka 34 OZ PH (pro 5583, 84)  
Holder 34 OZ PH (for 5583, 84)

Podložka 15x96 4518  
Pad 15x96 4518

Závěs dveřní 3D, UR01, 14, 24, 25  
Door hinge 3D, UR01, 14, 24, 25

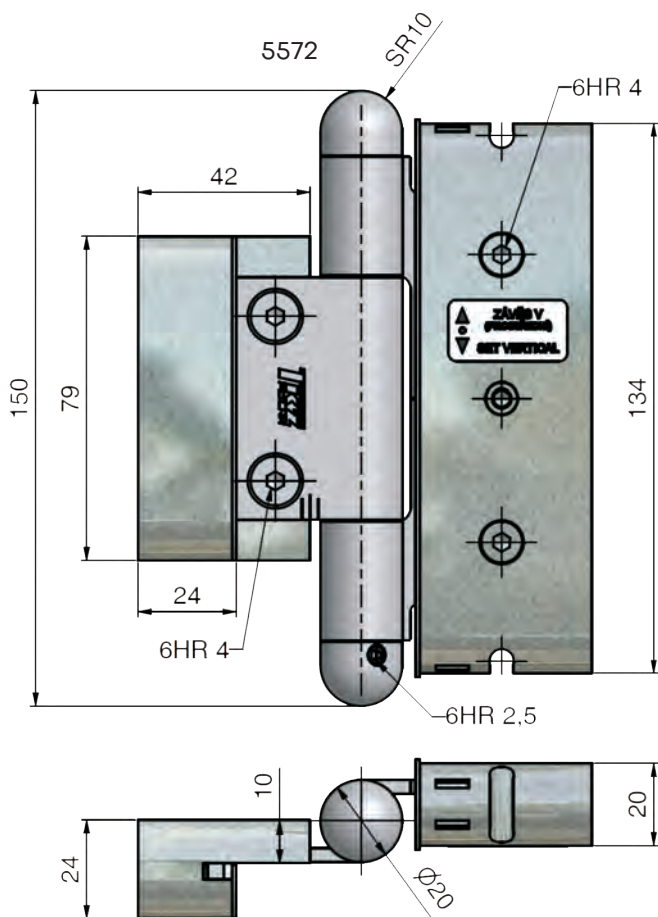
Zvlášť vhodný pro dveře EURO (pro zakování dveřní frézou).  
V bezpečnostním provedení proti vysazení.  
Vysoká životnost (1 milion cyklů).  
Suitable for doors EURO (for forging door milling cutter).  
Security execution against slipping out of frame.  
High durability (1 million cycles).



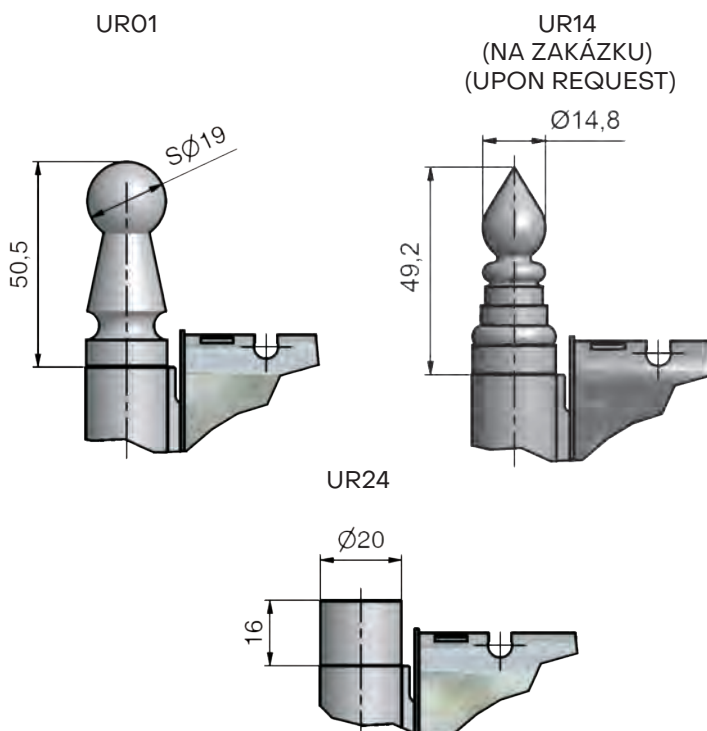
### technická specifikace / technical specification

Číslo výrobku Product No.	Název Name	PÚ SF	Únosnost / sada (3ks) Load / 3 piece kg (ČSN EN 1935)*
5572	Závěs dveřní 3D - 20/18 S3 UR25 / Door hinge 3D - 20/18 S3 UR25	BR SAT CR LAK 9010 LAK 9005 PMS SMO ST	170
99D11501	Závěs dveřní 3D - 20/18 S3 UR01 / Door hinge 3D - 20/18 S3 UR01	SMO ST	170
99B22101	Závěs dveřní 3D - 20/18 S3 UR01 / Door hinge 3D - 20/18 S3 UR01	LAK 9005	170
99F05001	Závěs dveřní 3D - 20/18 S3 UR01 / Door hinge 3D - 20/18 S3 UR01	PMS	170
99G11301	Závěs dveřní 3D - 20/18 S3 UR14 / Door hinge 3D - 20/18 S3 UR14	LAK 9005	170
99G43101	Závěs dveřní 3D - 20/18 S3 UR14 / Door hinge 3D - 20/18 S3 UR14	SMO ST	170
99E36401	Závěs dveřní 3D - 20/18 S3 UR24 / Door hinge 3D - 20/18 S3 UR24	CR SAT	170
99G31101	Závěs dveřní 3D - 20/18 S3 UR24 / Door hinge 3D - 20/18 S3 UR24	SMO ST	170
99G45401	Závěs dveřní 3D - 20/18 S3 UR24 / Door hinge 3D - 20/18 S3 UR24	LAK 9005	170

\* Více strana 129 / More see page 129



### OZDOBNÁ UKONČENÍ ČEPU DECORATIVE ENDING





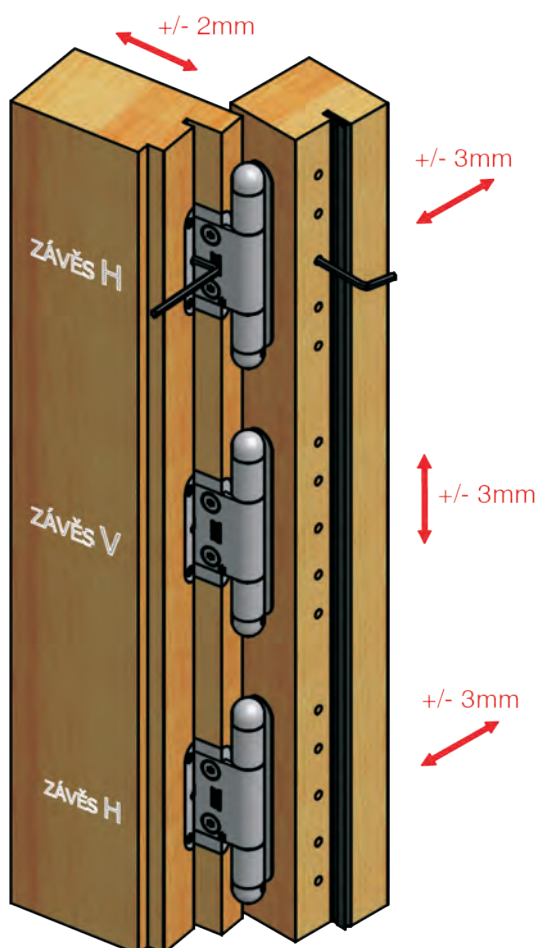
Závěs dveřní 3D, UR01, 14, 24, 25  
 Door hinge 3D, UR01, 14, 24, 25

Pro dveře větších rozměrů a těžké dveře doporučujeme přidat 4. středový závěs („V“), který dodáváme samostatně.  
 For doors with bigger measures and more heavy we do recommend adding 4th hinge („V“), which is available separately.

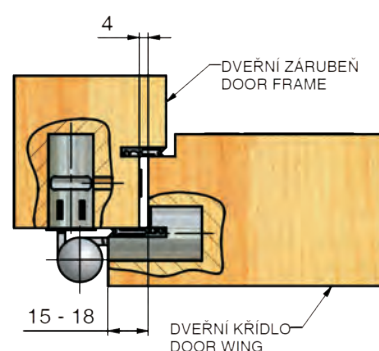


## technická specifikace / technical specification

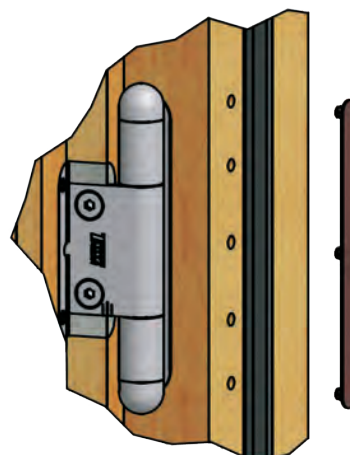
ZPŮSOB SEŘÍZENÍ  
 HINGE REGULATION



ZPŮSOB ZAKOVÁNÍ  
 HINGE FORGING



UMÍSTĚNÍ PLASTOVÉ KRYTKY  
 POSITION OF COVERING PLATE ABS



Video zakování a další informace o 3D  
[www.tkz.cz/technická podpora](http://www.tkz.cz/technická podpora)  
 Forging video and more information about 3D  
[www.tkz.cz/technical support](http://www.tkz.cz/technical support)

## příslušenství a montážní pomůcky / accessories and templates



Šablona frézovací 6759  
 Milling template 6759

Krytka ABS (RAL 8016, 8024, 9003)  
 Covering plate ABS (RAL 8016, 8024, 9003)



Závěs dveřní 3D, UR01, 14, 24, 25 lomený  
Door hinge 3D, UR01, 14, 24, 25 cranked

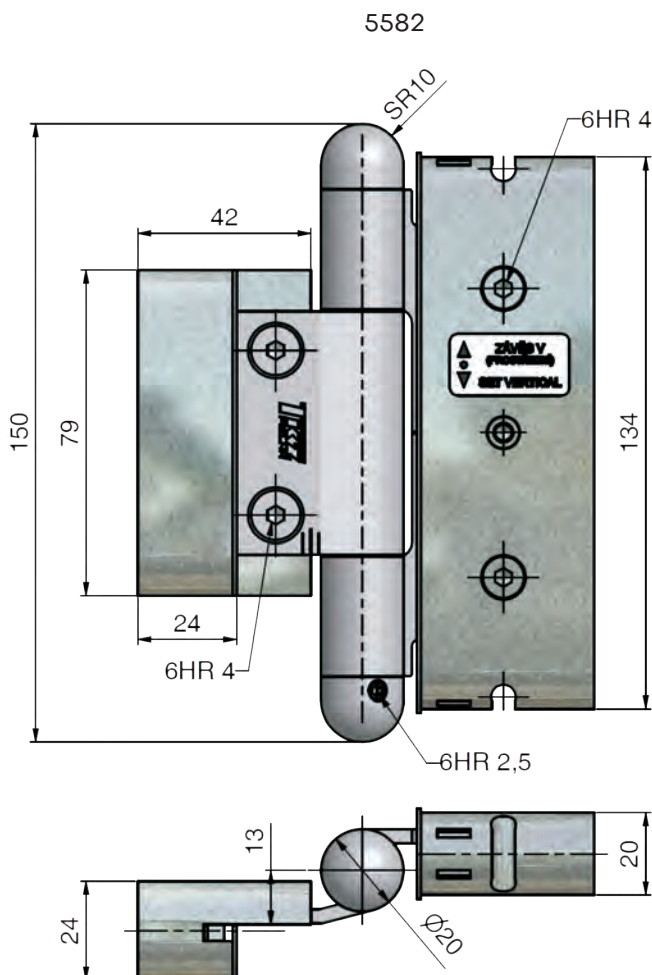
Zvlášť vhodný pro dveře EURO (pro zakování okenní frézou).  
V bezpečnostním provedení proti vysazení.  
Vysoká životnost (1 milion cyklů).  
Suitable for doors EURO (for forging window milling cutter).  
Security execution against slipping out of frame.  
High durability (1 million cycles).



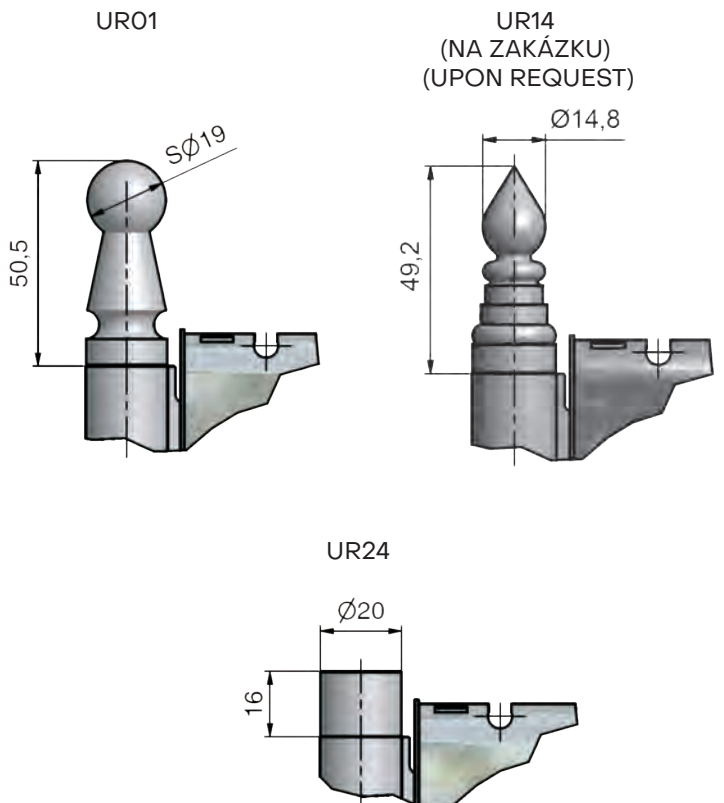
### technická specifikace / technical specification

Číslo výrobku Product No.	Název Name	PÚ SF	Únosnost / sada (3ks) Load / 3 piece kg (ČSN EN 1935)*
5582	Závěs dveřní 3D – 20/18 LOM S3 UR25 / Door hinge 3D – 20/18 cranked S3	BR SAT, CR, CR SAT, LAK 9010, LAK 9005, PMS, SMO ST	170
99F31001	Závěs dveřní 3D – 20/18 LOM S3 UR01 / Door hinge 3D – 20/18 cranked S3 UR01	SMO ST	170
99B22101	Závěs dveřní 3D – 20/18 LOM S3 UR01 / Door hinge 3D – 20/18 cranked S3 UR01	LAK 9005	170
99G27801	Závěs dveřní 3D – 20/18 LOM S3 UR01 / Door hinge 3D – 20/18 cranked S3 UR01	PMS	170
99H15801	Závěs dveřní 3D – 20/18 LOM S3 UR14 / Door hinge 3D – 20/18 cranked S3 UR14	SMO ST	170
99E36402	Závěs dveřní 3D – 20/18 LOM S3 UR24 / Door hinge 3D – 20/18 cranked S3 UR24	CR SAT	170
99G45402	Závěs dveřní 3D – 20/18 LOM S3 UR24 / Door hinge 3D – 20/18 cranked S3 UR24	LAK 9005	170

\* Více strana 129 / More see page 129



### OZDOBNÁ UKONČENÍ ČEPU DECORATIVE ENDING



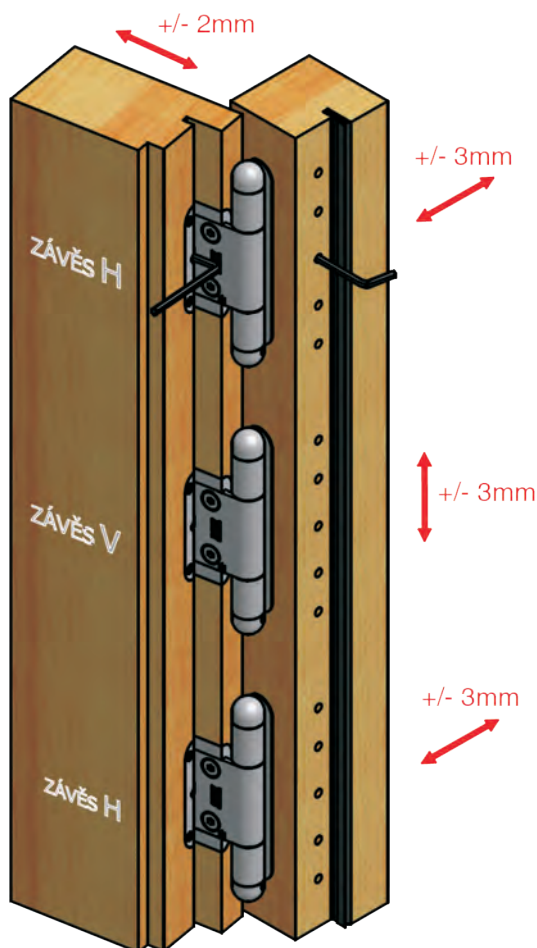
Závěs dveřní 3D UR01, 14, 24, 25 lomený  
Door hinge 3D UR01, 14, 24, 25 cranked

Pro dveře větších rozměrů a těžké dveře doporučujeme přidat 4. středový závěs („V“), který dodáváme samostatně.  
For doors with bigger measures and more heavy we do recommend adding 4th hinge („V“), which is available separately.

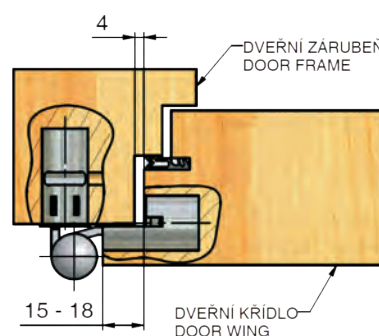


## technická specifikace / technical specification

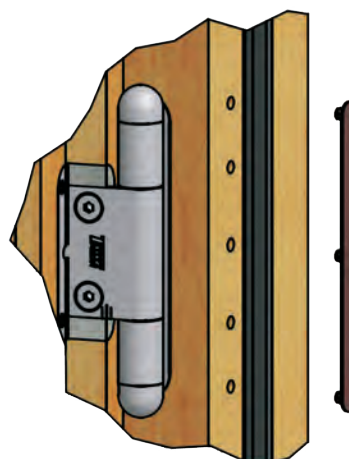
ZPŮSOB SEŘÍZENÍ  
HINGE REGULATION



ZPŮSOB ZAKOVÁNÍ  
HINGE FORGING



UMÍSTĚNÍ PLASTOVÉ KRYTKY  
POSITION OF COVERING PLATE ABS



Video zakování a další informace o 3D  
[www.tzk.cz/technická podpora](http://www.tzk.cz/technická_podpora)  
Forging video and more information about 3D  
[www.tzk.cz/technical support](http://www.tzk.cz/technical_support)

## příslušenství a montážní pomůcky / accessories and templates



Šablona frézovací 6759  
Milling template 6759

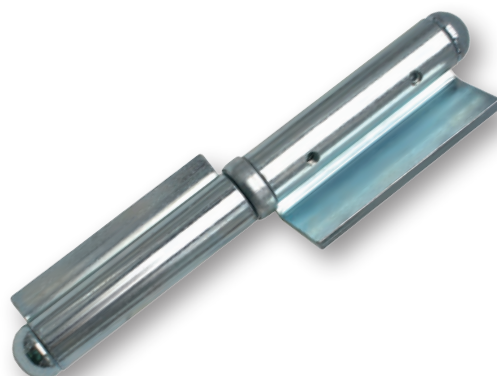
Krytka ABS (RAL 8016, 8024, 9003)  
Covering plate ABS (RAL 8016, 8024, 9003)



Závěs dveřní 22x180 OZ  
Door hinge 22x180 OZ

Horní díl závěsu lze pomocí stavěcího šroubu uzpůsobit (otočit) pro pravé či levé křídlo dveří.  
Using the adjustment screw, the upper part of the hinge can be adapted (turned) for a right- or left- door wing.

Pro kovové dveře s kovovou zárubní.  
For metal door with metal frame.

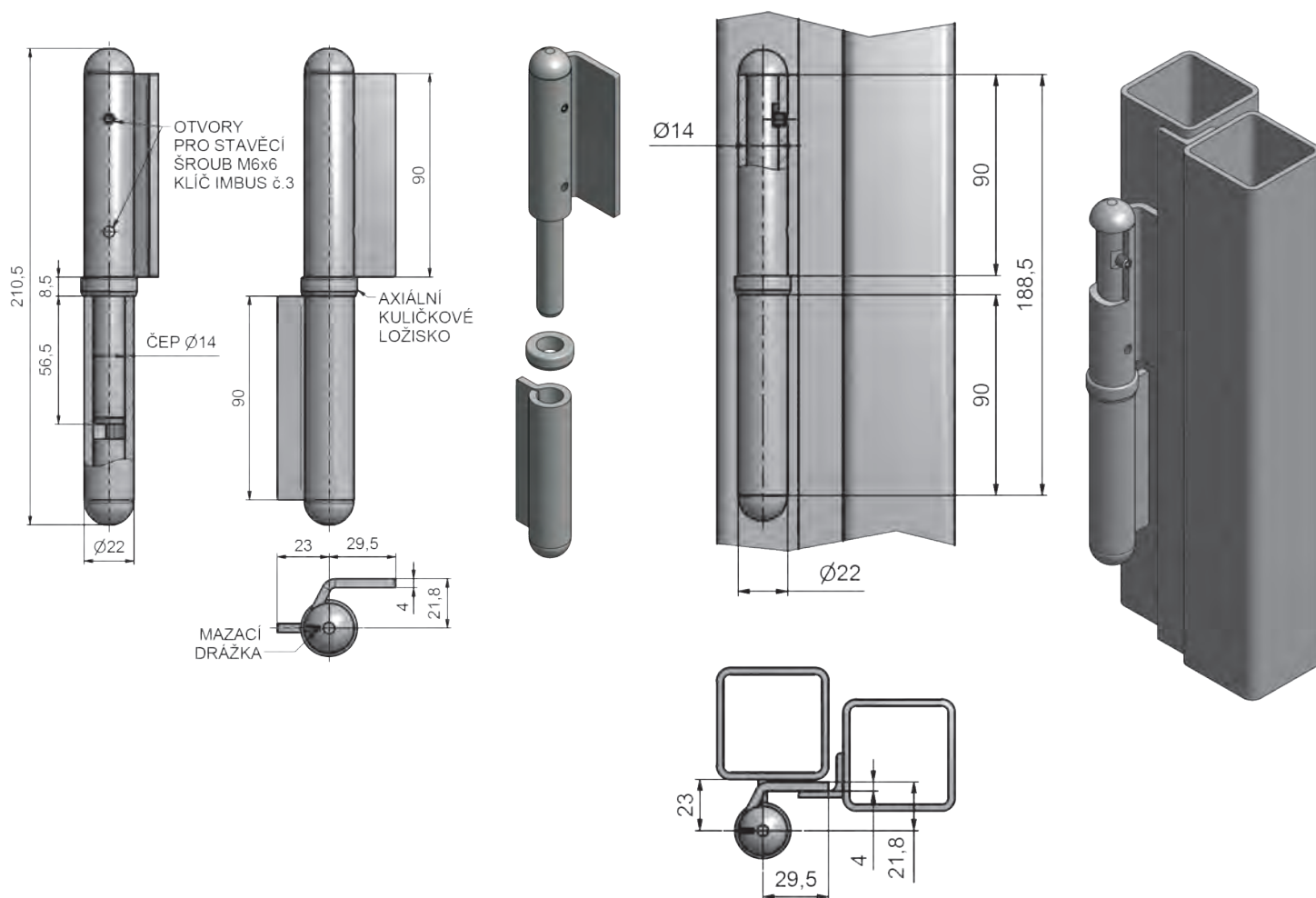


### technická specifikace / technical specification

Číslo výrobku Product No.	Název Name	PÚ SF	Únosnost / 1 ks Load / 1 piece kg (ČSN EN 1935)*
5542	Závěs dveřní 22x180 OZ / Door hinge 22x180 OZ	ZN	50

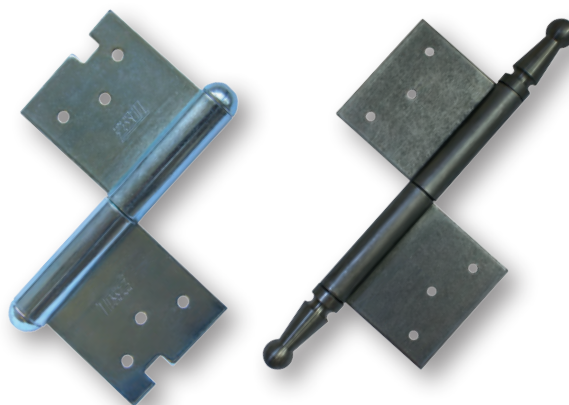
\* Více strana 129 / More see page 129

### ZPŮSOB ZAKOVÁNÍ HINGE FORGING



Závěs dveřní 100, 120  
Door hinge 100, 120

Závěs dveřní 100 UR, 120 UR  
Door hinge 100 UR, 120 UR

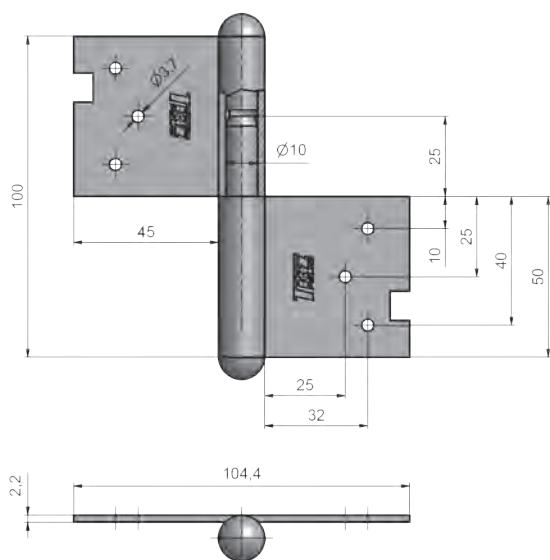


## technická specifikace / technical specification

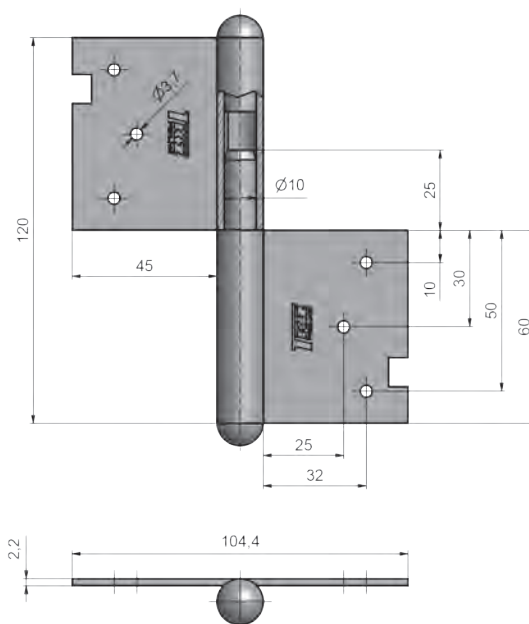
Číslo výrobku Product No. P/L R/L	Název Name	PÚ SF	Únosnost / 1 ks Load / 1 piece kg (ČSN EN 1935)*	Výška čepu Height of plug
9250/9251	Závěs dveřní 100 / Door hinge 100	☒ PMS ZN ZN	25	25
9270/9271	Závěs dveřní 120 / Door hinge 120	☒ PMS ZN ZN	25	25
9406/9407	Závěs dveřní 100 UR14 / Door hinge 100 UR14	☒ LAK 9005 PMS ZN	25	23
9426/9427	Závěs dveřní 120 UR14 / Door hinge 120 UR14	☒ LAK 9005 PMS ZN	25	26
9428/9429	Závěs dveřní 120 UR01 / Door hinge 120 UR01	☒ LAK 9005 PMS ZN	25	26

\* Více strana 129 / More see page 129

9250

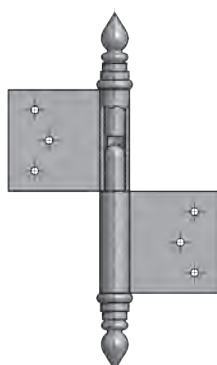


9270

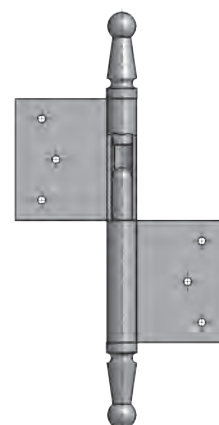


ZOBRAZEN ZÁVĚS PRAVÝ  
THE RIGHT HINGE IS DISPLAYED

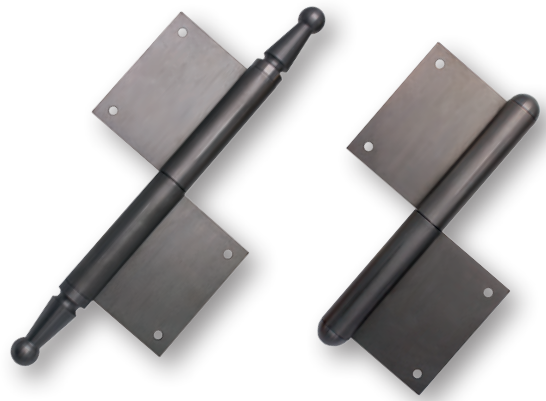
9406, 9426



9428



Závěs dveřní 150 UR  
Door hinge 150 UR

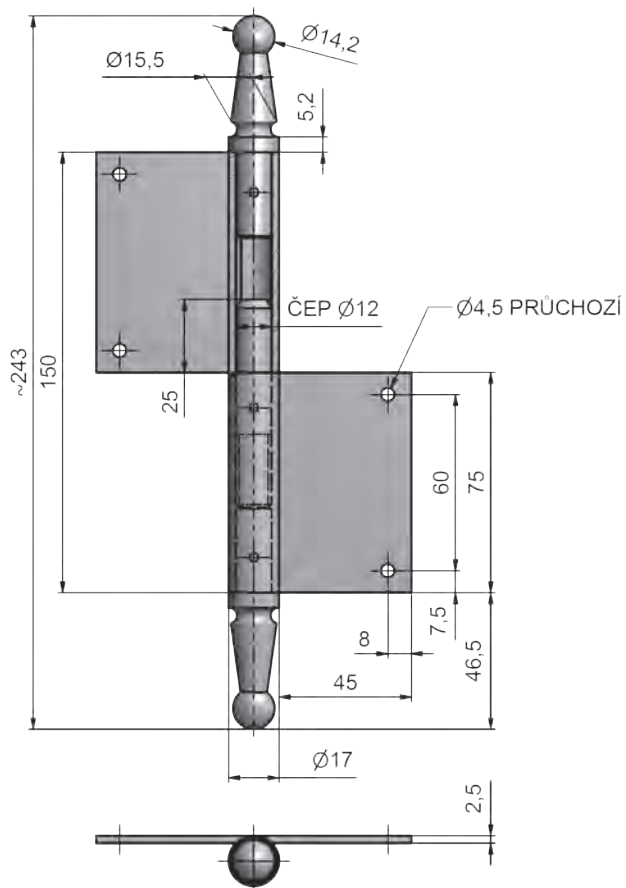


### technická specifikace / technical specification

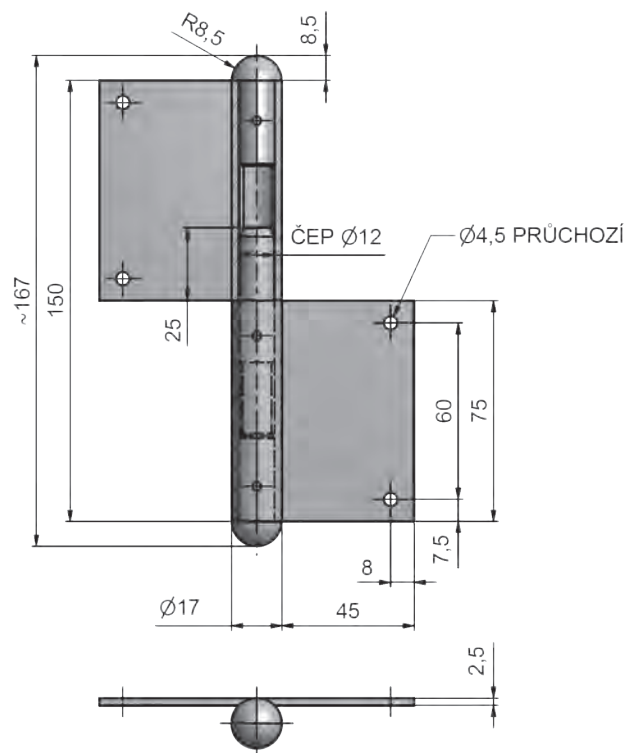
Číslo výrobku Product No. P/L R/L	Název Name	PÚ SF	Únosnost / 1 ks Load / 1 piece kg *
99G24603/4	Závěs dveřní 150 UR01 / Door hinge 150 UR01	☒	30
99G24601/2	Závěs dveřní 150 UR25 / Door hinge 150 UR25	☒	30

\* Více strana 129 / More see page 129

99G24603



99G24601

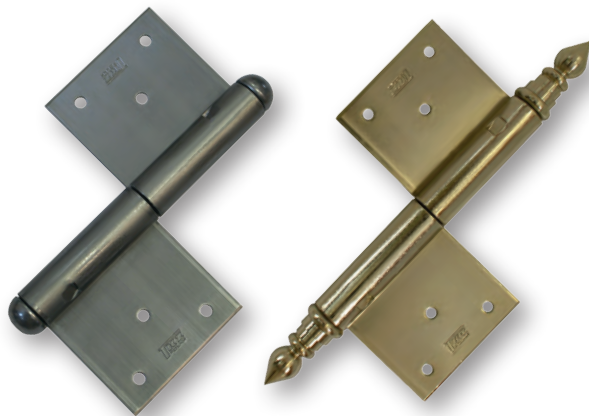


ZOBRAZEN ZÁVĚS PRAVÝ  
THE RIGHT HINGE IS DISPLAYED

Jiná ozdobná ukončení čepu na zakázku.  
Other decorative endings upon request.

Závěs vratový 150  
Gate hinge 150

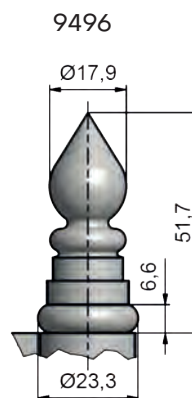
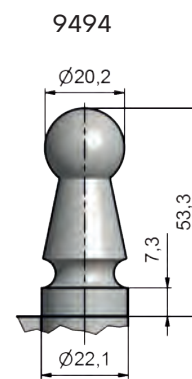
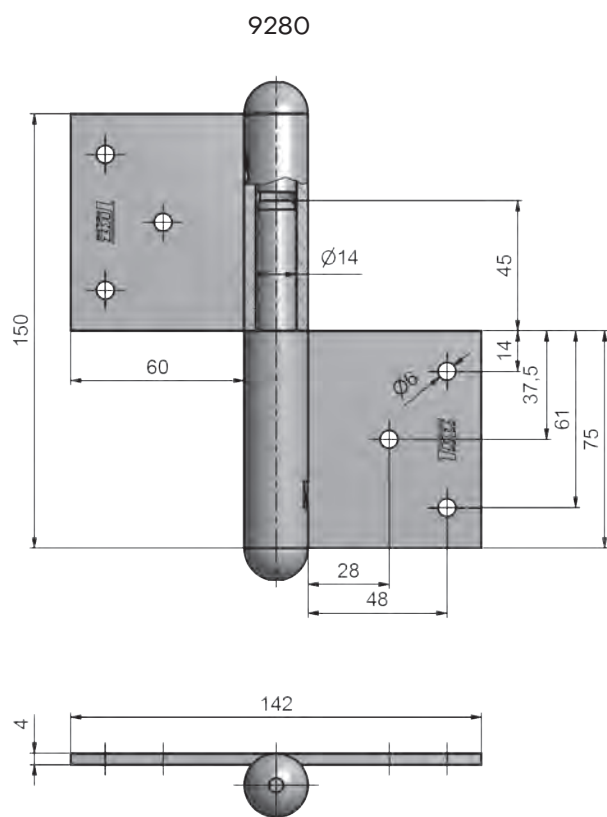
Závěs vratový 150 UR  
Gate hinge 150 UR



technická specifikace / technical specification

Číslo výrobku Product No. P/L R/L	Název Name	PÚ SF	Únosnost / 1 ks Load / 1 piece kg *
9280/9281	Závěs vratový 150 / Gate hinge 150	☒	40
9494/9495	Závěs vratový 150 UR01 / Gate hinge 150 UR01	☒	40
9496/9497	Závěs vratový 150 UR14 / Gate hinge 150 UR14	☒ LAK 9005 PMS	40

\* Více strana 129 / More see page 129



ZOBRAZEN ZÁVĚS PRAVÝ  
THE RIGHT HINGE IS DISPLAYED

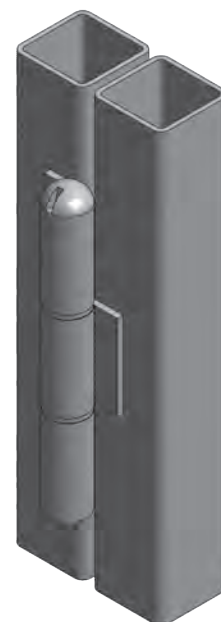
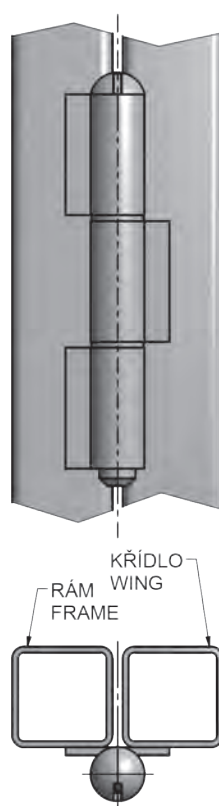
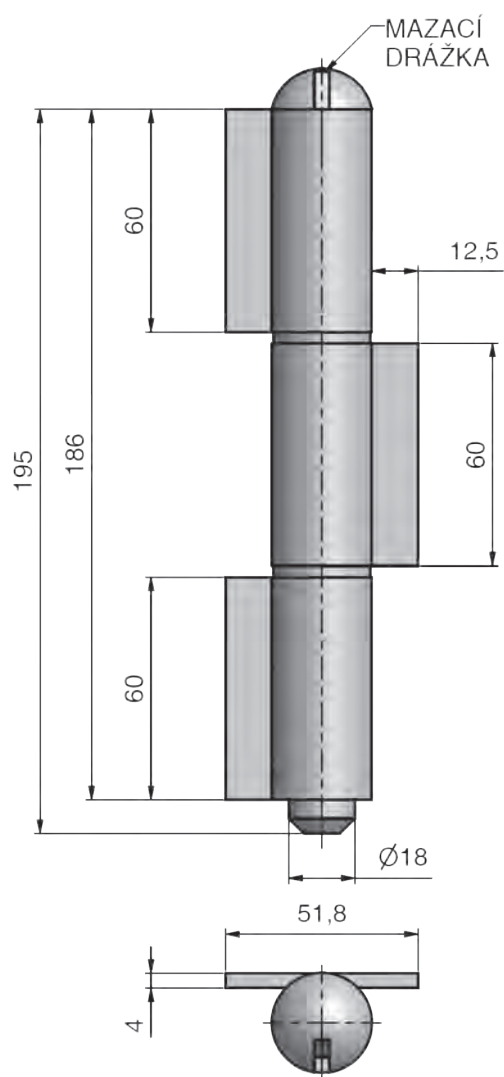
Závěs čepový 180  
Pin hinge 180



### technická specifikace / technical specification

Číslo výrobku Product No.	Název Name	PÚ SF	Únosnost / 1 ks Load / 1 piece kg *
9299	Závěs čepový 180 / Pin hinge 180	☒	80

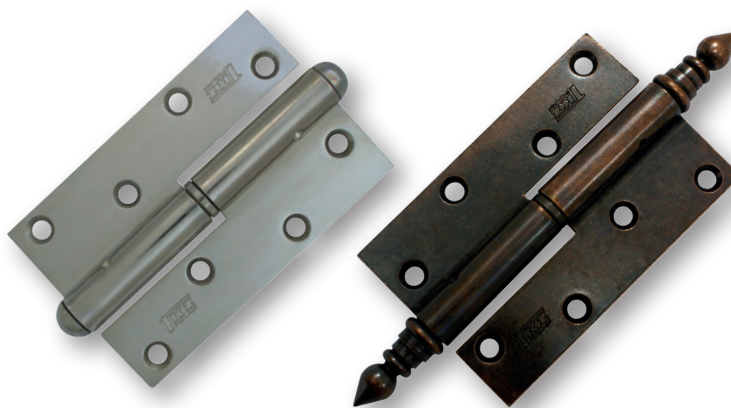
\* Více strana 129 / More see page 129





Závěs dveřní 120 rovný  
Door hinge 120 straight

Závěs dveřní 120 UR14 rovný  
Door hinge 120 UR14 straight

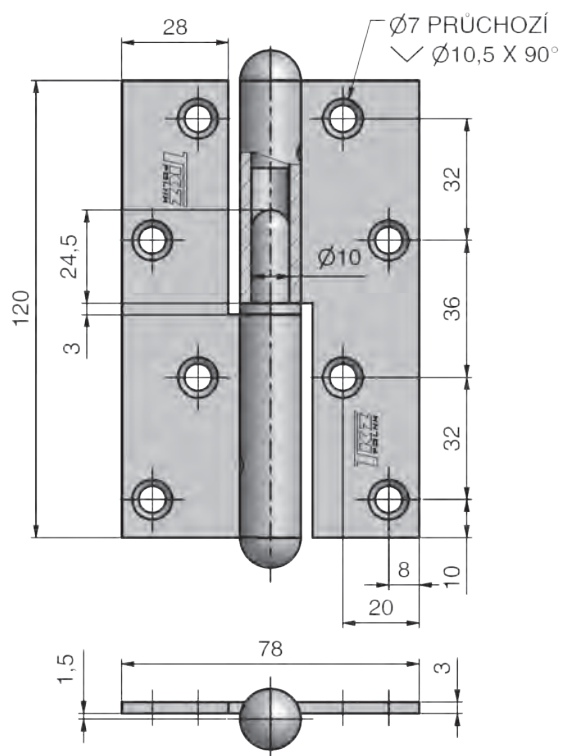


## technická specifikace / technical specification

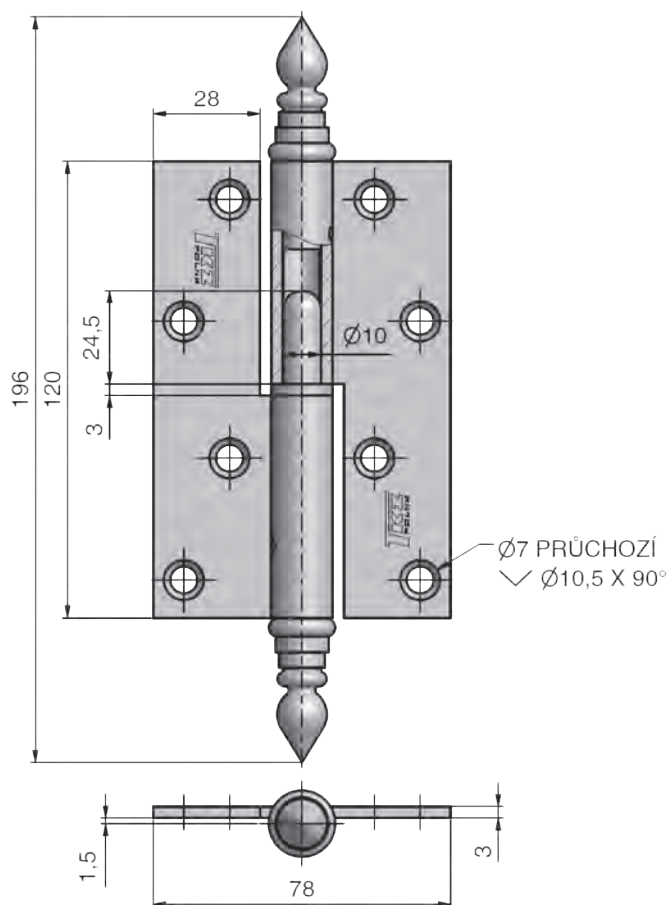
Číslo výrobku Product No. P/L R/L	Název Name	PÚ SF	Únosnost / 1 ks Load / 1 piece kg (ČSN EN 1935)*
9300/9301	Závěs dveřní 120 rovný / Door hinge 120 straight	<input checked="" type="checkbox"/> LAK 9005 <input checked="" type="checkbox"/> NI <input checked="" type="checkbox"/> PMS	30
9456/9457	Závěs dveřní 120 UR14 rovný / Door hinge 120 UR14 straight	<input checked="" type="checkbox"/> LAK 9005 <input checked="" type="checkbox"/> PMS	30

\* Více strana 129 / More see page 129

9300



9456

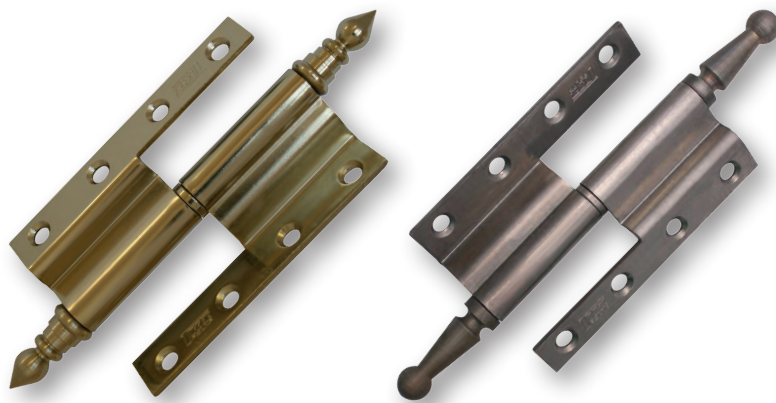


ZOBRAZEN ZÁVĚS PRAVÝ  
THE RIGHT HINGE IS DISPLAYED

K přišroubování doporučujeme použít vruty  $\varnothing$  5 mm, minimální délky 50 mm.  
We recommend that wood screws of diameter 5 mm and minimum length 50 mm to be used for the fastening.

Závěs dveřní 120 lomený  
Door hinge 120 cranked

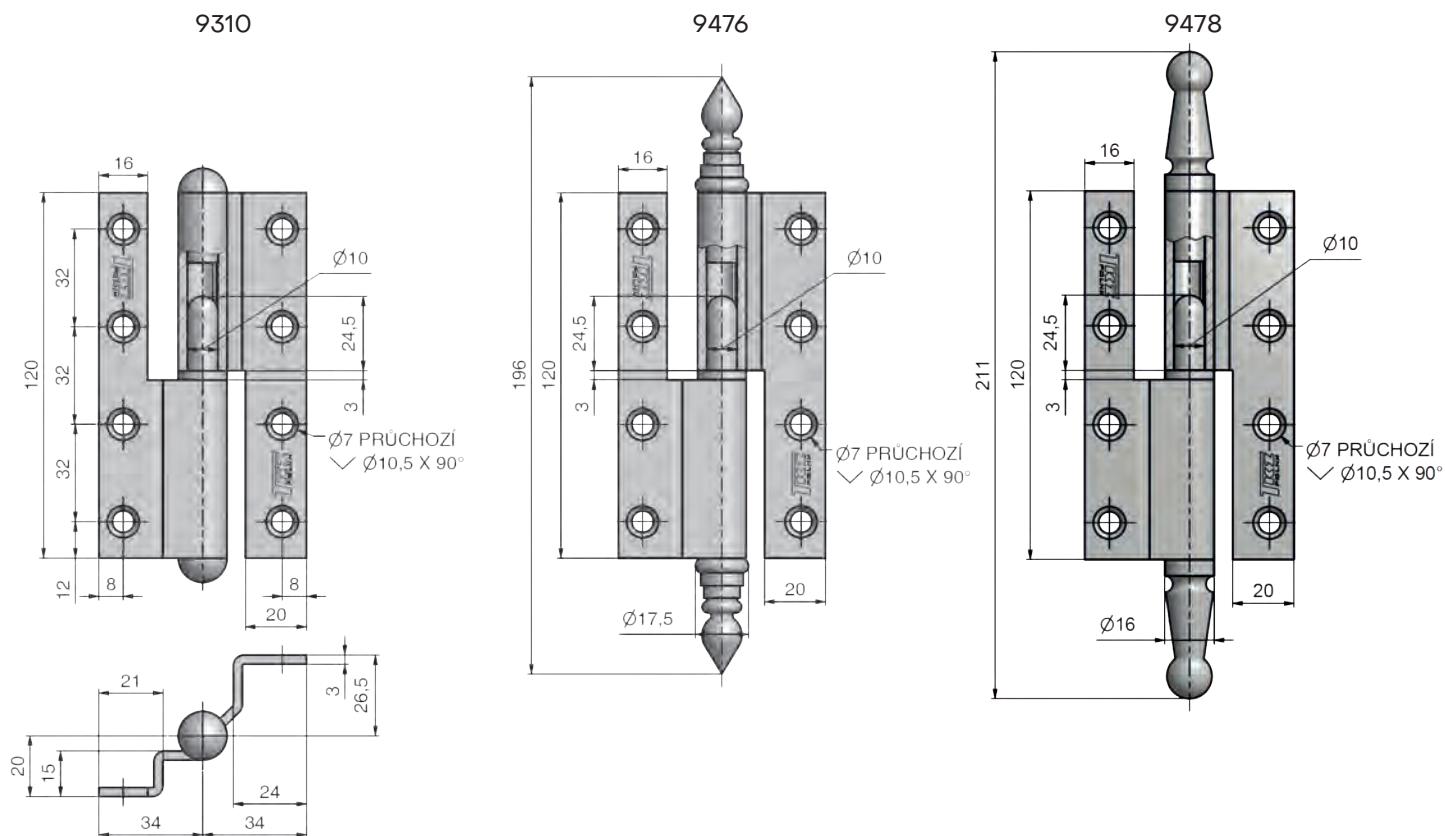
Závěs dveřní 120 UR lomený  
Door hinge 120 UR cranked



### technická specifikace / technical specification

Číslo výrobku Product No. P/L R/L	Název Name	PÚ SF	Únosnost / 1 ks Load / 1 piece kg (ČSN EN 1935)*
9310/9311	Závěs dveřní 120 lomený / Door hinge 120 cranked	<input checked="" type="checkbox"/> LAK 9005 <input checked="" type="checkbox"/> NI <input checked="" type="checkbox"/> PMS	30
9476/9477	Závěs dveřní 120 UR14 lomený / Door hinge 120 UR14 cranked	<input checked="" type="checkbox"/> LAK 9005 <input checked="" type="checkbox"/> PMS	30
9478/9479	Závěs dveřní 120 UR01 lomený / Door hinge 120 UR01 cranked	<input checked="" type="checkbox"/>	30

\* Více strana 129 / More see page 129



ZOBRAZEN ZÁVĚS PRAVÝ  
THE RIGHT HINGE IS DISPLAYED

K přišroubování doporučujeme použít vruty  $\varnothing$  5 mm, minimální délky 50 mm.  
We recommend that wood screws of diameter 5 mm and minimum length 50 mm to be used for the fastening.

Závěs dveřní 50/3 s hřebem  
Door hinge 50/3 with rivet

Závěs dveřní 50/3 SH VD  
Door hinge 50/3 SH VD

Závěs dveřní JP 5  
Door hinge JP 5

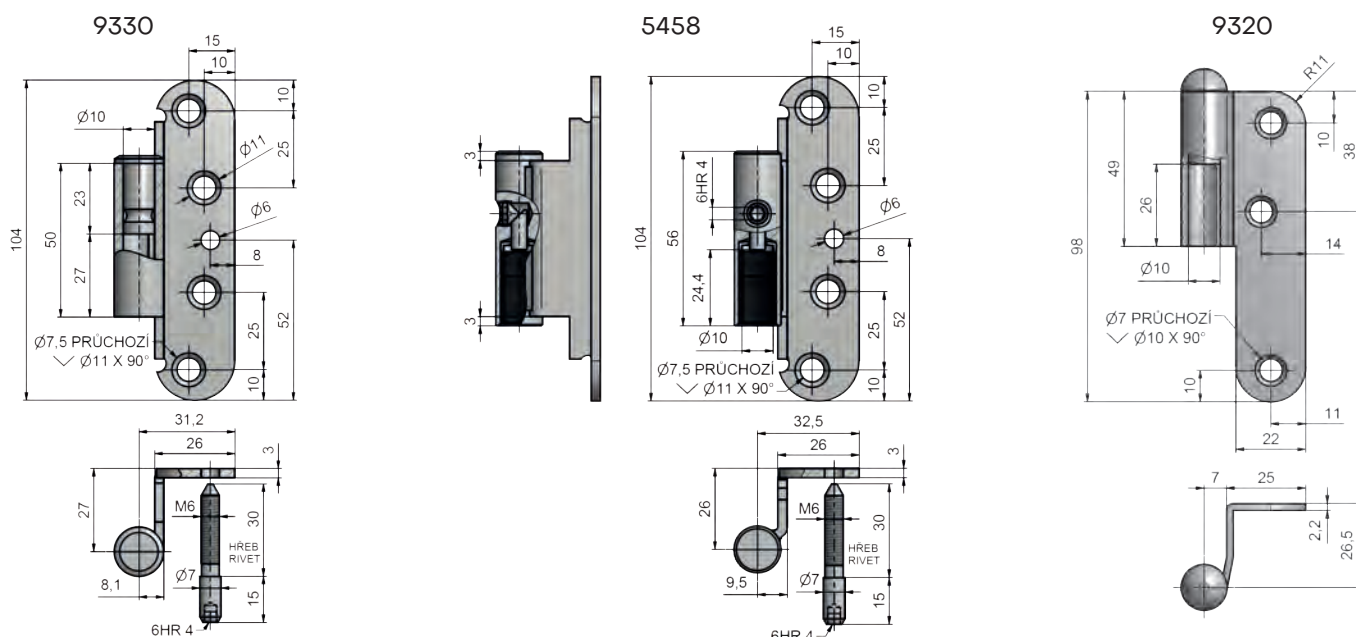


## technická specifikace / technical specification

Číslo výrobku Product No. P/L R/L	Název Name	PÚ SF	Únosnost / 1 ks Load / 1 piece kg (ČSN EN 1935)*
9330/9331	Závěs dveřní 50/3 s hřebem / Door hinge 50/3 with rivet	NI ZN	30
5458/5459	Závěs dveřní 50/3 SH VD / Door hinge 50/3 SH VD	NI ZN	30
9320/9321	Závěs dveřní JP 5 VD / Door hinge JP 5 VD	ZN ZN	25

\* Více strana 129 / More see page 129

### ZOBRAZEN ZÁVĚS PRAVÝ THE RIGHT HINGE IS DISPLAYED



K přišroubování doporučujeme použít vruty  $\varnothing$  5 mm a minimální délky 50 mm (pro 9330 a 5458),  
 $\varnothing$  4,5 mm minimální délky 40 mm (pro 9320).

We recommend that wood screws of diameter 5 mm and minimum length 50 mm (for 9330 and 5458),  
diameter 4,5 mm and minimum length 40 mm (for 9320) to be used for the fastening.

## příslušenství a montážní pomůcky / accessories and templates



Záv. dveřní 60/10 SD, 80/10 SD  
Door hinge 60/10 SD, 80/10 SD

Záv. dveřní 30 OZ  
Door hinge 30 OZ

Záv. dveřní 34 OZ  
Door hinge 34 OZ

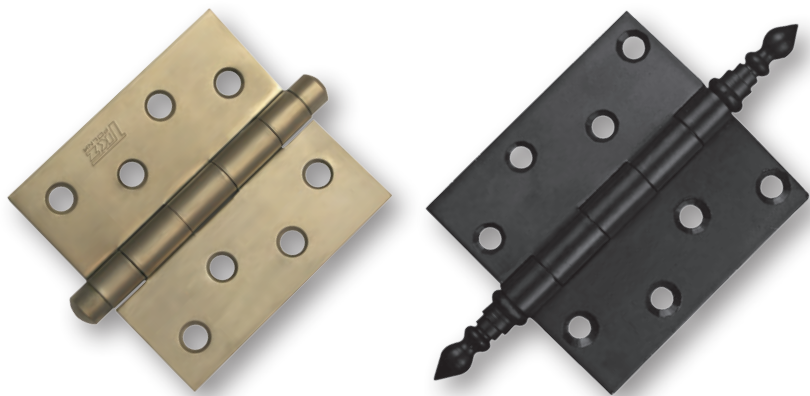
Záv. dveřní 50 OZ  
Door hinge 50 OZ

Návleky PP pro 5458 a 9320  
Decorative caps PP for 5458 and 9320



Závěs dveřní 219  
Door hinge 219

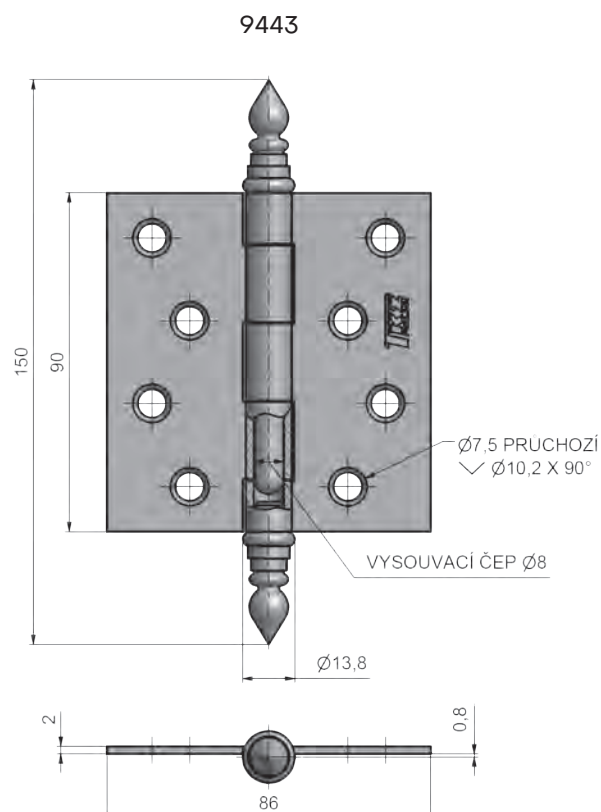
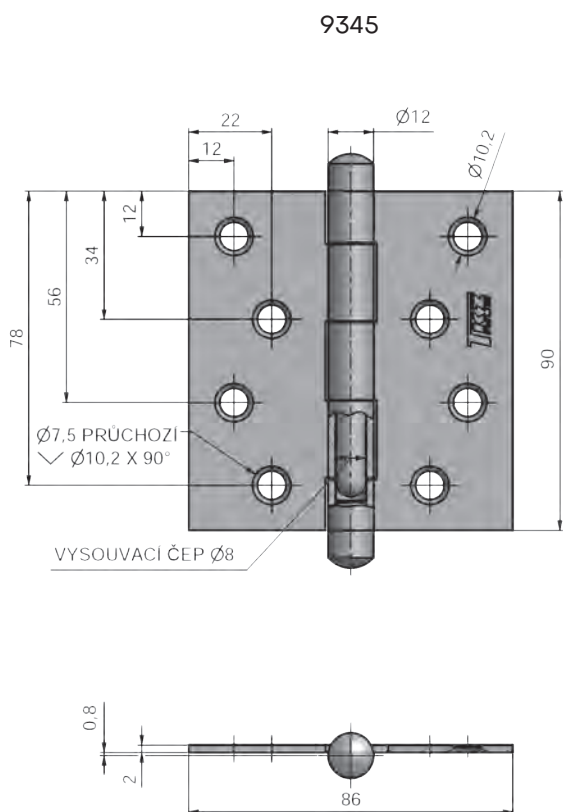
Závěs dveřní 219 UR14  
Door hinge 219 UR14



technická specifikace / technical specification

Číslo výrobku Product No.	Název Name	PÚ SF	Únosnost / 1 ks Load / 1 piece kg (ČSN EN 1935)*
9345	Závěs dveřní 219 / Door hinge 219	<input checked="" type="checkbox"/> LAK 9005 <input checked="" type="checkbox"/> NI <input checked="" type="checkbox"/> BAT <input checked="" type="checkbox"/> PMS <input checked="" type="checkbox"/> SM <input checked="" type="checkbox"/> ZN	25
9443	Závěs dveřní 219 UR14 / Door hinge 219 UR14	<input checked="" type="checkbox"/> LAK 9005 <input checked="" type="checkbox"/> PMS <input checked="" type="checkbox"/> ZN	25

\* Více strana 129 / More see page 129



K přišroubování doporučujeme použít vruty  $\varnothing$  4,5 mm, minimální délky 40 mm.  
We recommend that wood screws of diameter 4,5 mm and minimum length 40 mm to be used for the fastening.

Závěs dveřní 70 rovný, T5  
Door hinge 70, T5

Závěs dveřní 70x66 rovný  
Door hinge 70x66

Závěs dveřní 70x66 rovný nerez  
Door hinge 70x66 stainless steel

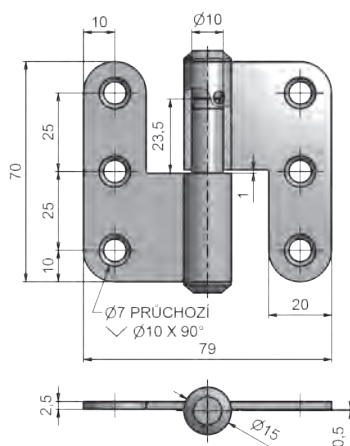


### technická specifikace / technical specification

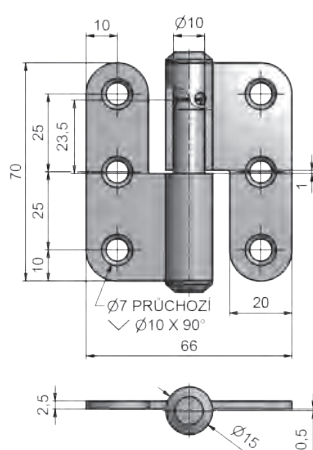
Číslo výrobku Product No. P/L R/L	Název Name	PÚ SF	Únosnost / 1 ks Load / 1 piece kg (ČSN EN 1935)*
9324/9325	Závěs dveřní 70 rovný / Door hinge 70	NI SAT ZN	25
9366/9367	Závěs dveřní 70x66 rovný / Door hinge 70x66	ZN	25
9364/9365	<b>INOX</b> Záv. dveřní 70x66 rovný nerez / Door hinge 70x66 stainless steel	☒ / ☒	25
9326/9327	Závěs dveřní T5 rovný / Door hinge T5	ZN ZN	25

\* Více strana 129 / More see page 129

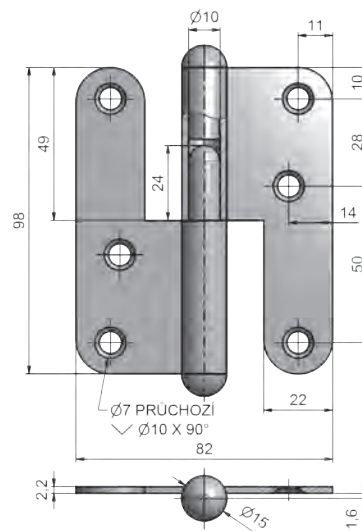
9324



9366, 9364



9326

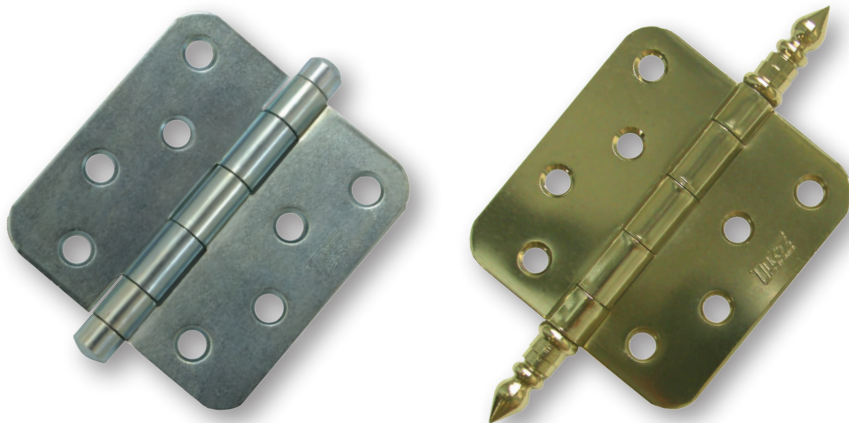


ZOBRAZEN ZÁVĚS PRAVÝ  
THE RIGHT HINGE IS DISPLAYED

K přišroubování doporučujeme použít vruty  $\varnothing$  4,5 mm  
(pro 9324, 26, 66, 64),  $\varnothing$  4 mm (pro 5565), minimální délky 40 mm.  
We recommend that wood screws of diameter 4,5 mm (for 9324, 26, 66, 64),  
diameter 4 mm (for 5565) and minimum length 40 mm to be used for the fastening.

Závěs dveřní 220  
Door hinge 220

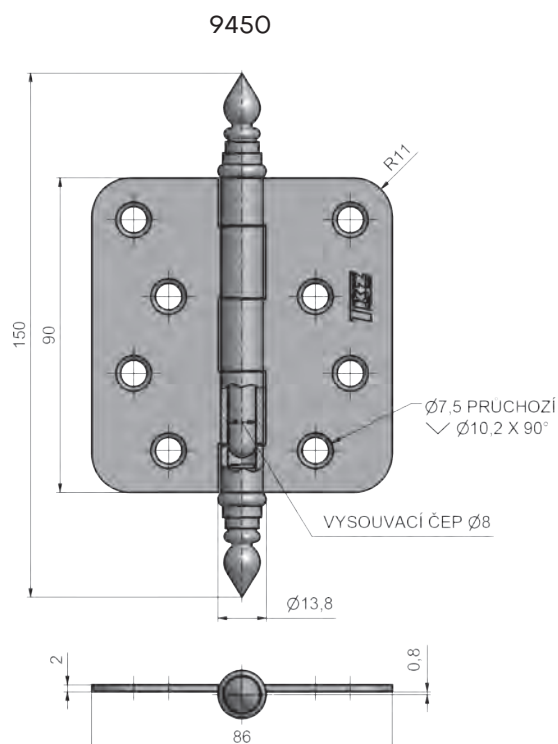
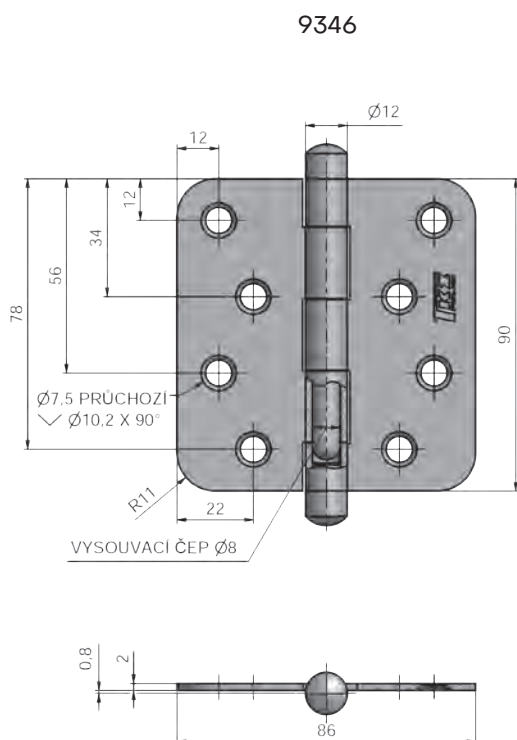
Závěs dveřní 220 UR14  
Door hinge 220 UR14



## technická specifikace / technical specification

Číslo výrobku Product No.	Název Name	PÚ SF	Únosnost / 1 ks Load / 1 piece kg (ČSN EN 1935)*
9346	Závěs dveřní 220 / Door hinge 220	<input checked="" type="checkbox"/> NI <input checked="" type="checkbox"/> PMS <input checked="" type="checkbox"/> ZN	25
9450	Závěs dveřní 220 UR14 / Door hinge 220 UR14	<input checked="" type="checkbox"/> NI	25

\* Více strana 129 / More see page 129



K přišroubování doporučujeme použít vruty  $\varnothing 4,5$  mm, minimální délky 40 mm.  
We recommend that wood screws of diameter 4,5 mm and minimum length 40 mm to be used for the fastening.

Závěs dveřní samozavírací nerez  
Self-closing door hinge stainless steel

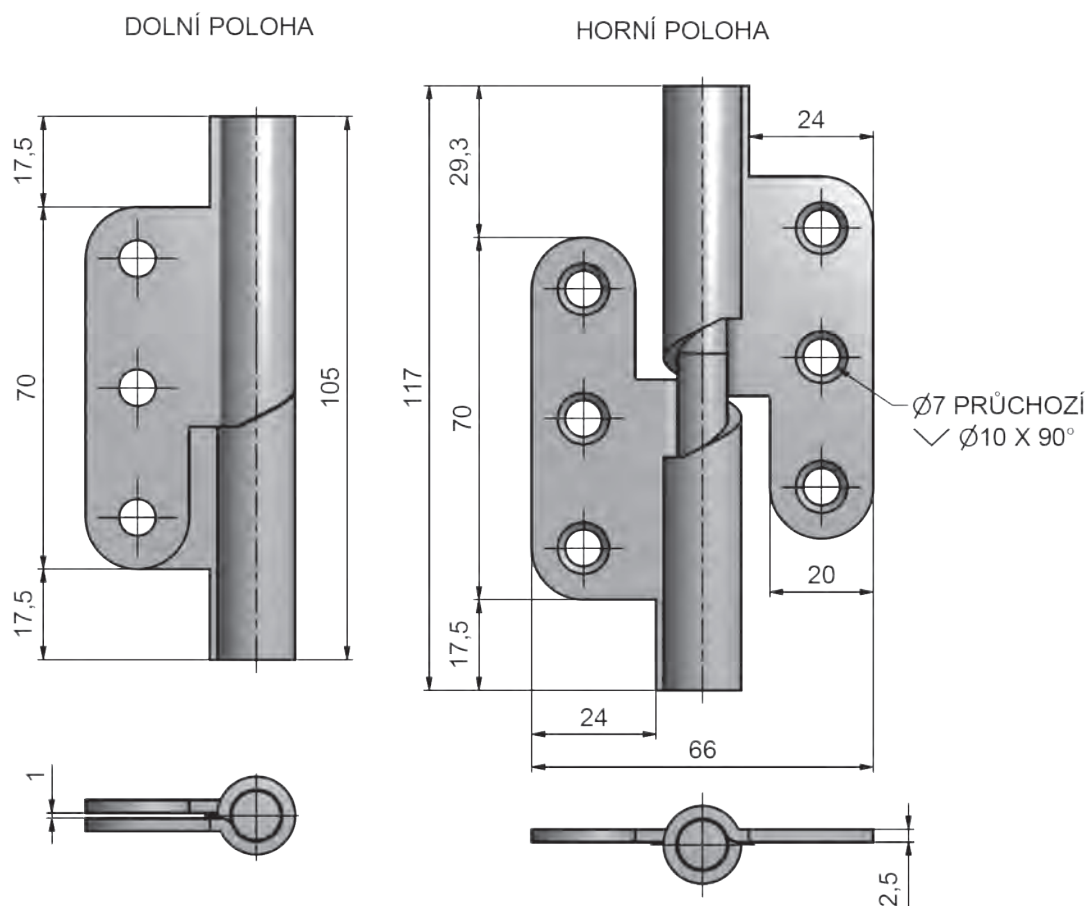


### technická specifikace / technical specification

Číslo výrobku Product No. P/L R/L	Název Name	PÚ SF	Únosnost / 1 ks Load / 1 piece kg *
99G24605/06 <b>INOX</b>	Záv. dveřní samozavírací nerez / Self-closing door hinge stainless steel	<input checked="" type="checkbox"/>	20

\* Více strana 129 / More see page 129

99G24605



ZOBRAZEN ZÁVĚS PRAVÝ  
THE RIGHT HINGE IS DISPLAYED

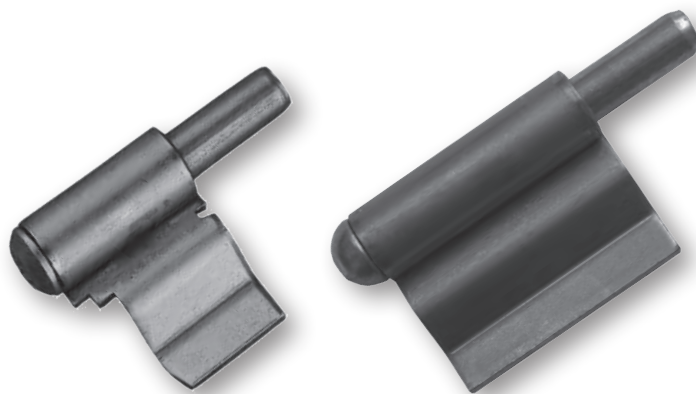
K přišroubování doporučujeme použít vruty  $\varnothing$  4,5 mm, minimální délky 40 mm.  
We recommend that wood screws of diameter 4,5 mm and minimum length 40 mm to be used for the fastening.



Závěs dveřní 30 OZ  
Door hinge 30 OZ

Závěs dveřní 50/2,5 OZ neostřížený  
Door hinge 50/2,5 OZ uncut

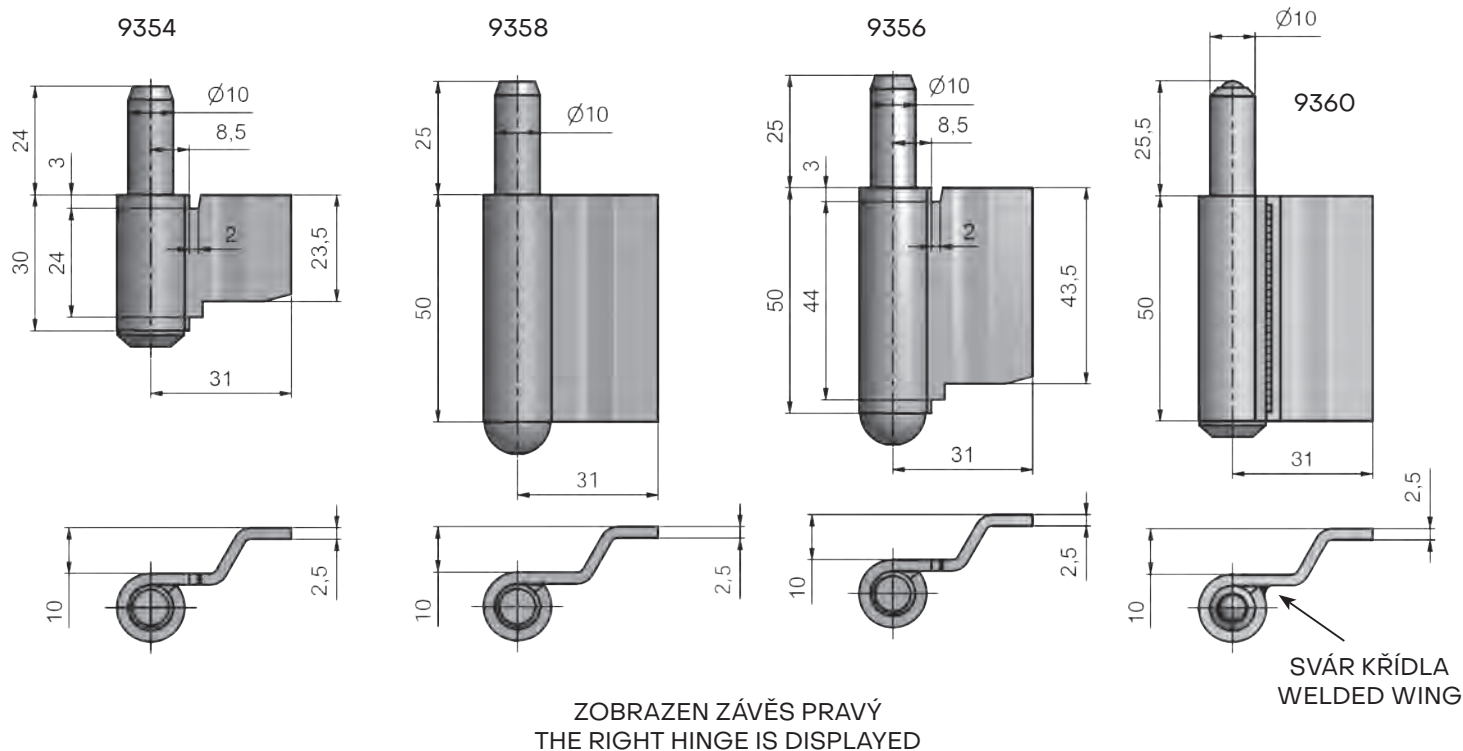
Závěs dveřní 50/2,5 OZ, OZ SV  
Door hinge 50/2,5 OZ, OZ SV



## technická specifikace / technical specification

Číslo výrobku Product No. P/L R/L	Název Name	PÚ SF	Únosnost / 1 ks Load / 1 piece kg (ČSN EN 1935)*
9354/9355	Závěs dveřní 30 OZ / Door hinge 30 OZ	☒	25
9358/9359	Závěs dveřní 50/2,5 OZ neostřížený / Door hinge 50/2,5 OZ uncut	☒	30
9356/9357	Závěs dveřní 50/2,5 OZ / Door hinge 50/2,5 OZ	☒	30
9360/9361	Závěs dveřní 50/2,5 OZ SV / Door hinge 50/2,5 OZ SV	☒	35

\* Více strana 129 / More see page 129



## příslušenství a montážní pomůcky / accessories and templates



Návleky PP pro 9356-61 Decorative caps PP for 9356-61	Závěs 50/3 s hřebem Door hinge 50/3 with rivet	Závěs dveřní JP 5 VD Door hinge JP 5 VD	Závěs TRIO OZ Hinge TRIO OZ	Závěs dveřní 60/10 VD Door hinge 60/10 VD	Závěs dveřní 80/10 VD Door hinge 80/10 VD
----------------------------------------------------------	---------------------------------------------------	--------------------------------------------	--------------------------------	----------------------------------------------	----------------------------------------------

Závěs dveřní 34 OZ  
Door hinge 34 OZ

Závěs dveřní 34 OZ nerez  
Door hinge 34 OZ stainless steel

Závěs dveřní TRIO 15 SD 34 OZ  
Door hinge TRIO 15 SD 34 OZ

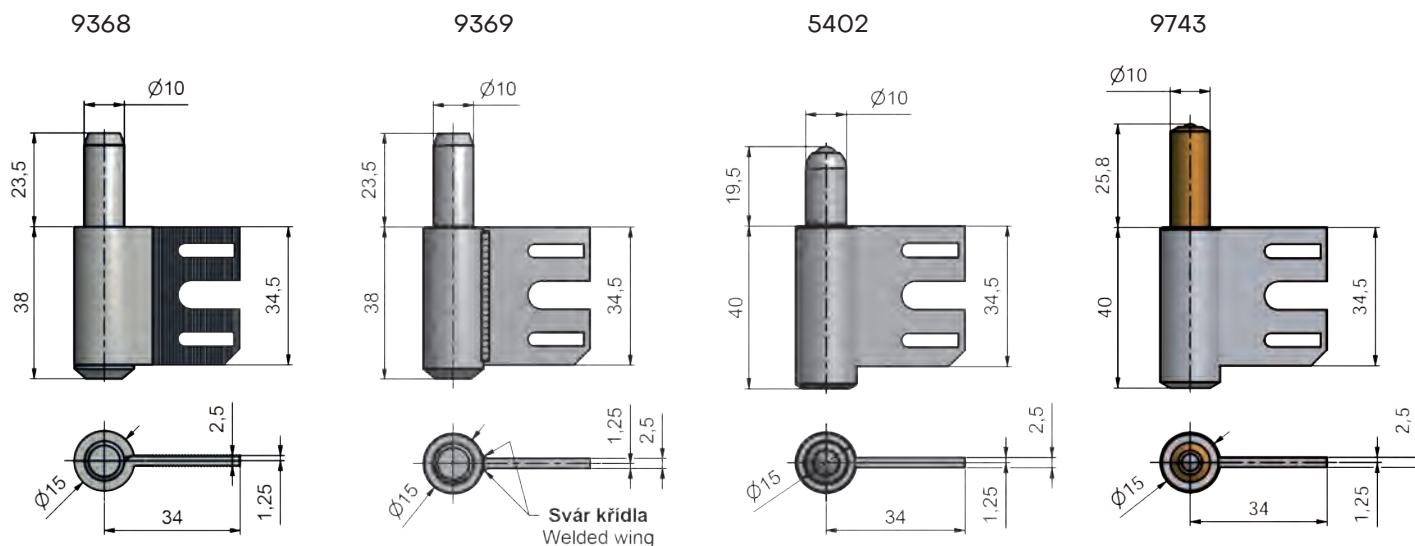
Závěs dveřní 80/10 SD OZ  
Door hinge 80/10 SD OZ



### technická specifikace / technical specification

Číslo výrobku Product No.	Název Name	PÚ SF	Únosnost / 1 ks Load / 1 piece kg (ČSN EN 1935)*
9368	Závěs dveřní 34 OZ / Door hinge 34 OZ	NI SAT ZN	30
9369	<b>INOX</b> Závěs dveřní 34 OZ nerez / Door hinge 34 OZ stainless steel	///	30
5402	Závěs dveřní TRIO 15 SD 34 OZ / Door hinge TRIO 15 SD 34 OZ	ZN ZN	30
9743	Závěs dveřní 80/10 SD OZ PH / Door hinge 80/10 SD OZ PH	NI ZN	30

\* Více strana 129 / More see page 129



### příslušenství a montážní pomůcky / accessories and templates



Vložka závěsu 34 OZ  
Hinge holder 34 OZ

Vložka závěsu 34 OZ PH  
Hinge holder 34 OZ PH

Náveky pro 5402  
Decorative caps  
for 5402

Závěs dveřní 80 VD S  
pro 9368  
Door hinge 80 VD S  
for 9368

Závěs dveřní 80/10 (60/10) VD  
pro 9743  
Door hinge 80/10  
(60/10) VD for 9743

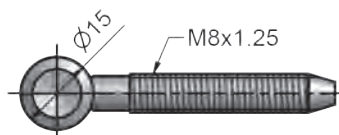
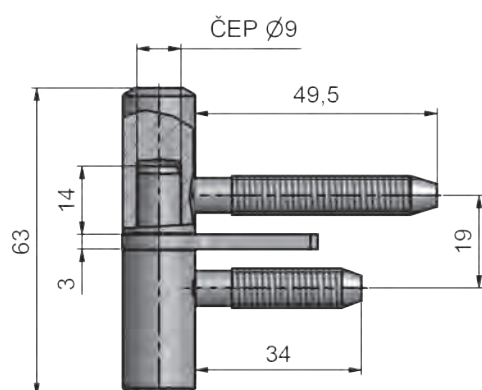
Závěs dveřní 60 M8 s hřebem  
Door hinge in 60 M8 with rivet



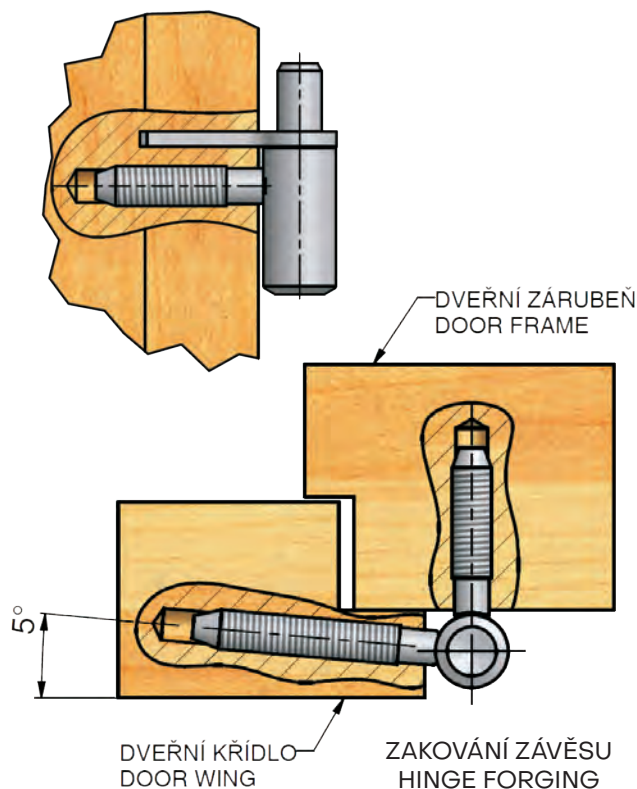
## technická specifikace / technical specification

Číslo výrobku Product No.	Název Name	PÚ SF	Únosnost / 1 ks Load / 1 piece kg (ČSN EN 1935)*
9605	Záv. dveřní 60 M8 s hřebem / Door hinge in 60 M8 with rivet	PMS ZN ZN	20

\* Více strana 129 / More see page 129



ČEP JE VOLNĚ VLOŽENÝ  
PIN LOOSELY EMBEDDED



## příslušenství a montážní pomůcky / accessories and templates



Přípravek k zašroubování 6766  
Assembly device 6766


Vrtací šablona 6728  
Drill template 6728

Návleky na zakázku  
Decorative caps upon request

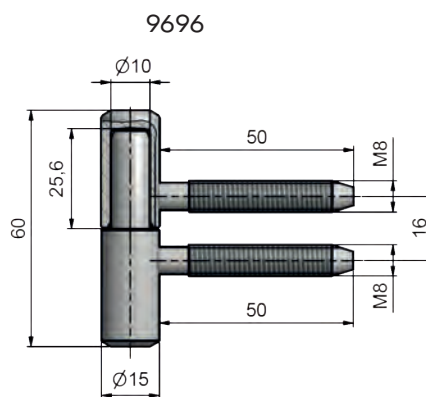
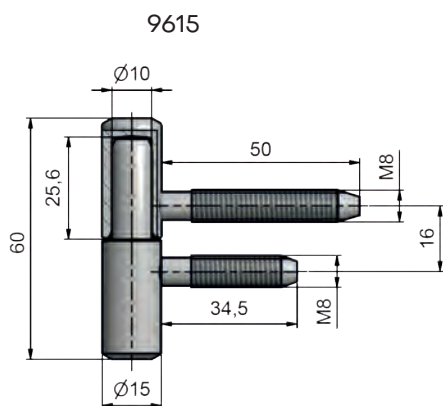
Závěs dveřní 60/10  
Door hinge to screw in 60/10



### technická specifikace / technical specification

Číslo výrobku Product No.	Název Name	PÚ SF	Únosnost / 1 ks Load / 1 piece kg (ČSN EN 1935)*
9615	Záv. dveřní 60/10 M8/50 M8/34,5 / Door hinge to screw in 60/10 M8/50 M8/34,5	NI NI SAT PMS SM SMO ZN ZN	20
9696 	Záv. dveřní 60/10 M8/50 M8/50 / Door hinge to screw in 60/10 M8/50 M8/50	NI NI SAT ZN	20

\* Více strana 129 / More see page 129



### příslušenství a montážní pomůcky / accessories and templates



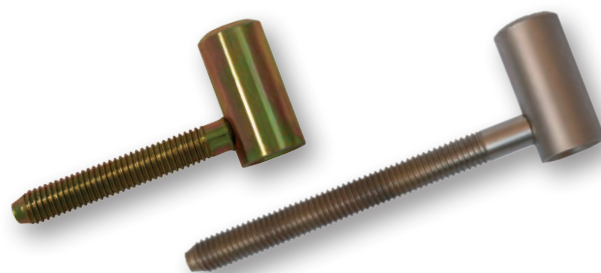
Přípravek k  
zašroubování 6766  
Assembly device  
6766

Vrtací šablona 6727 pro  
9615, 96  
Drill template 6727 for  
9615,96

Návleky na  
zakázku  
Decorative caps  
upon request

Držák OKZ M10x1 pro  
9610  
Holder OKZ M10x1 for  
9610

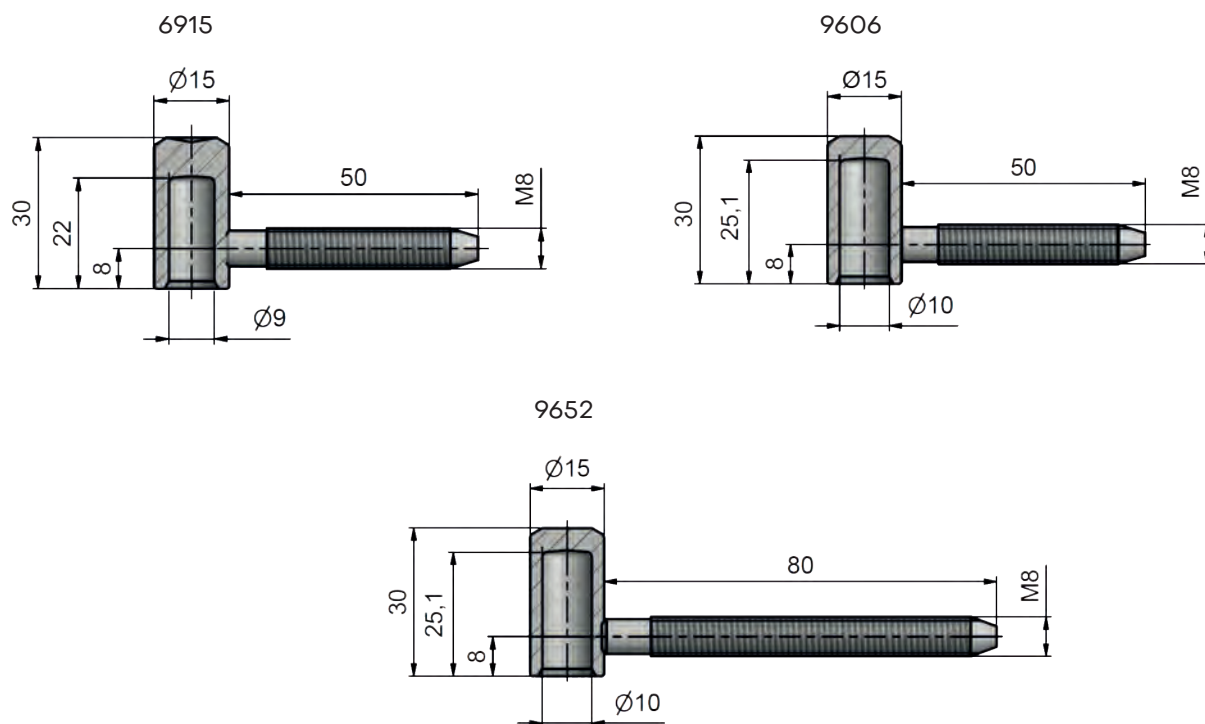
Závěs dveřní 60/9 VD, 60/10 VD  
Door hinge 60/9 VD, 60/10 VD



## technická specifikace / technical specification

Číslo výrobku Product No.	Název Name	PÚ SF	Únosnost / 1 ks Load / 1 piece kg (ČSN EN 1935)*
6915	Závěs dveřní 60/9 VD M8 / Door hinge 60/9 M8	ZN	20
9606	Závěs dveřní 60/10 VD M8 / Door hinge 60/10 VD M8	X NI NI SAT PMS SMO ZN ZN	20
9652	Závěs dveřní 60/10 VD M8x80 / Door hinge 60/10 VD M8x80	NI NI SAT ZN ZN	20

\* Více strana 129 / More see page 129



## příslušenství a montážní pomůcky / accessories and templates



Přípravek k zašroubování 6766  
Assembly device 6766

Vrtací šablona 6722  
Drill template 6722

Závěs dveřní 60/10 SD  
Door hinge 60/10 SD

Návleky na zakázku  
Decorative caps upon request

Závěs dveřní 80/10 VD  
Door hinge 80/10 VD

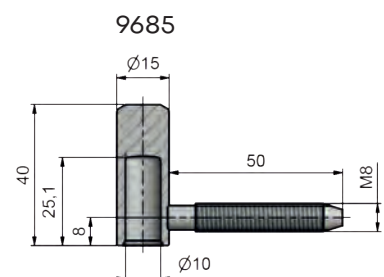
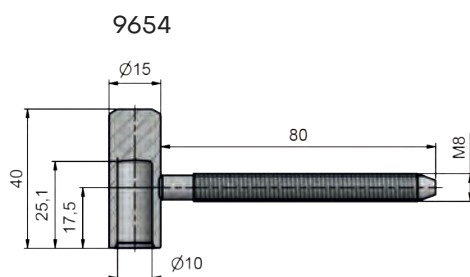
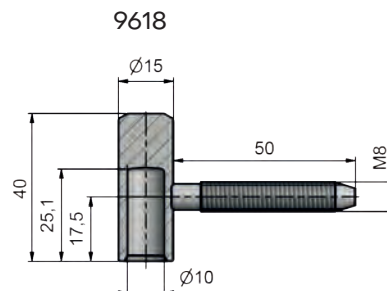
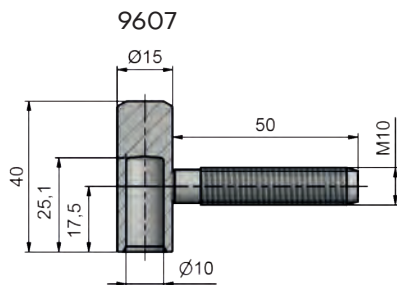
Závěs dveřní TUKAN INOX VD nerez  
Door hinge TUKAN INOX VD stainless steel



### technická specifikace / technical specification

Číslo výrobku Product No.	Název Name	PÚ SF	Únosnost / 1 ks Load / 1 piece kg (ČSN EN 1935)*
9607	Závěs dveřní 80/10 VD M10x50 / Door hinge 80/10 VD M10x50	⊗ ZN	20
9618	Závěs dveřní 80/10 VD M8 / Door hinge 80/10 VD M8	LAK ANTELA NI SAT SMO ZN ZN	20
9112	<b>INOX</b> Závěs dveřní TUKAN INOX VD M8 nerez / Door hinge TUKAN INOX VD M8 stainless steel	⊘	20
9654	Závěs dveřní 80/10 VD M8x80 / Door hinge 80/10 VD M8x80	NI NI SAT PMS ZN ZN	20
9114	<b>INOX</b> Záv. dveřní TUKAN INOX VD M8x80 / Door hinge TUKAN INOX VD M8x80	⊘	20
9685	Závěs dveřní 80/10 VD M8-8 / Door hinge 80/10 VD M8-8	NI NI SAT ZN ZN	20

\* Více strana 129 / More see page 129



### příslušenství a montážní pomůcky / accessories and templates



Přípravek k zašroubování 6766  
Assembly device 6766

Vrtací šablona 6722  
Drill template 6722

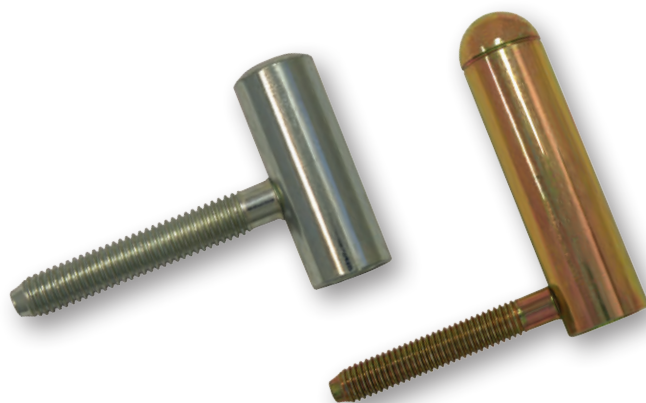
Závěs dveřní 80/10 SD a SD 22/M7  
Door hinge 80/10 SD and SD 22/M7

Návleky na zakázku  
Decorative caps upon request

Závěs dveřní 60/12 VD  
Door hinge 60/12 VD

Závěs dveřní 80/12 VD  
Door hinge 80/12 VD

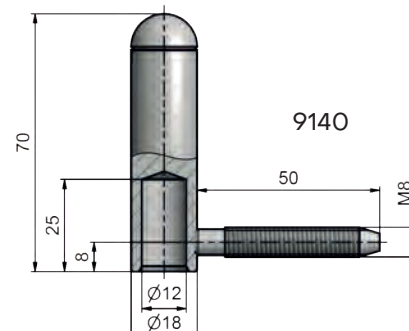
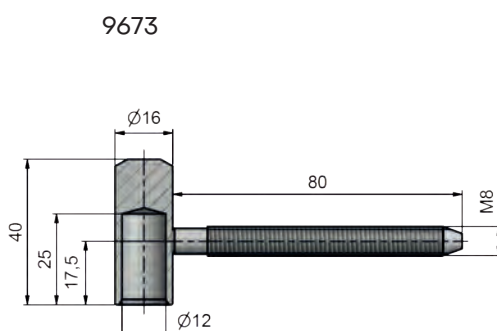
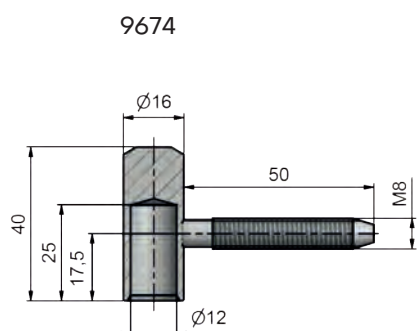
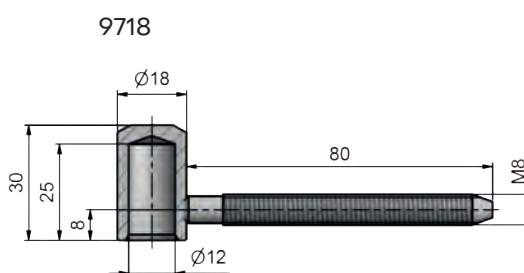
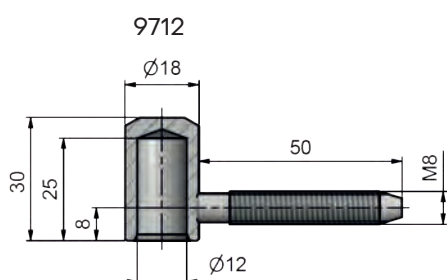
Závěs dveřní 18x120 UR25 VD  
Door hinge 18x120 UR25 VD



## technická specifikace / technical specification

Číslo výrobku Product No.	Název Name	PÚ SF	Únosnost / 1 ks Load / 1 piece kg (ČSN EN 1935)*
9712	Závěs dveřní 60/12 VD M8x50 / Door hinge 60/12 VD M8x50	ZN ZN	20
9718	 Závěs dveřní 60/12 VD M8x80 / Door hinge 60/12 VD M8x80	ZN	20
9674	Závěs dveřní 80/12 VD M8x50 / Door hinge 80/12 VD M8x50	NI NI SAT ZN ZN	20
9673	 Závěs dveřní 80/12 VD M8x80 / Door hinge 80/12 VD M8x80	NI NI SAT ZN ZN	20
9140	Záv. dveřní 18x120 UR25 VD M8x50 / Door hinge 18x120 UR25 VD M8x50	ZN ZN	20

\* Více strana 129 / More see page 129



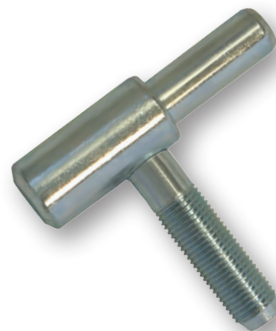
## příslušenství a montážní pomůcky / accessories and templates



Přípravek k zašroubování 6767 pro 9674, 9673  
Assembly device 6767 for 9674, 9673

Vrtací šablona 6722  
Drill template 6722

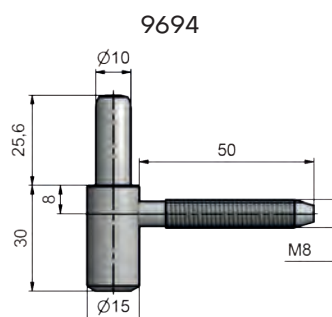
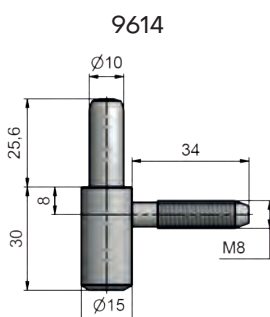
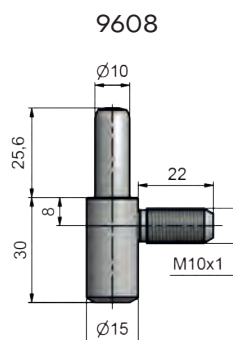
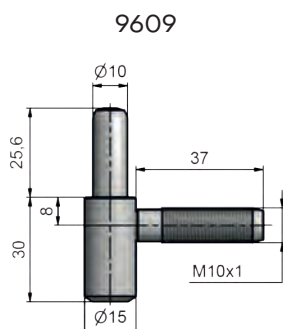
Závěs dveřní 60/10 SD  
Door hinge 60/10 SD



### technická specifikace / technical specification

Číslo výrobku Product No.	Název Name	PÚ SF	Únosnost / 1 ks Load / 1 piece kg (ČSN EN 1935)*
9608	Záv. dveřní 60/10 SD M10x1/37 / Door hinge 60/10 SD M10x1/37	NI NI SAT ZN ZN	20
9609	Záv. dveřní 60/10 SD M10x1/22 / Door hinge 60/10 SD M10x1/22	X NI NI SAT ZN ZN	20
9614	Záv. dveřní 60/10 SD M8 / Door hinge 60/10 SD M8	NI NI SAT ZN ZN	20
9694	Záv. dveřní 60/10 SD M8x50 / Door hinge 60/10 SD M8x50	NI ZN	20

\* Více strana 129 / More see page 129



### příslušenství a montážní pomůcky / accessories and templates



Přípravek k  
zašroubování 6766  
Assembly device  
6766

Záv. dveřní  
60/10 VD  
Door hinge  
60/10 VD

Návleky na  
zakázku  
Decorative  
caps upon  
request

Vložka závěsu M10x1  
pro 9609  
Hinge liner M10x1  
for 9609

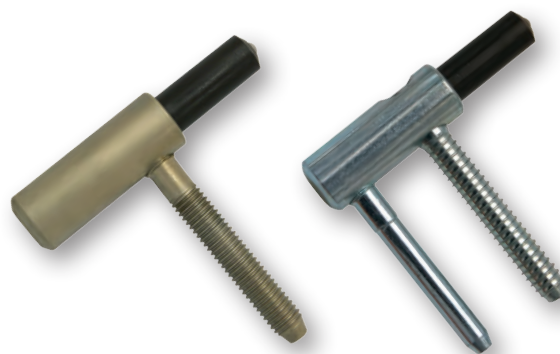
Držák M10x1 lom. pro 9608  
Hinge holder M10x1  
cranked for 9608

Držák OKZ M10x1 pro 9608  
Holder OKZ M10x1 for 9608






Závěs dveřní 80/10 SD  
Door hinge 80/10 SD

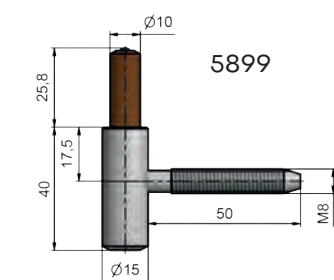
Závěs dveřní 80/10 SD nerez  
Door hinge 80/10 SD stainless steel



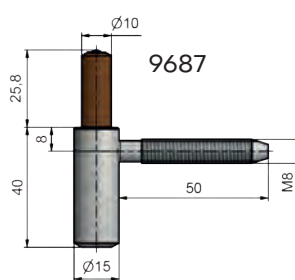
## technická specifikace / technical specification

Číslo výrobku Product No.	Název Name	PÚ SF	Únosnost / 1 ks Load / 1 piece kg (ČSN EN 1935)*
5899	Záv. dveřní 80/10 SD M8x50-17,5 PH / Door hinge 80/10 SD M8x50-17,5 PH	NI NI SAT ZN ZN	20
9687	Závěs dveřní 80/10 SD M8x50-8 PH / Door hinge 80/10 SD M8x50-8 PH	NI NI SAT ZN ZN	20
9745	Záv. dveřní 80/10 SD M10x1/22 PH / Door hinge 80/10 SD M10x1/22 PH	NI NI SAT ZN	20
5450	Záv. dveřní 80/10 SD 8x50 TR PH / Door hinge 80/10 SD 8x50 TR PH	NI NI SAT ZN ZN	20
5451	 Záv. dveřní 80/10 SD M8x80 PH / Door hinge 80/10 SD M8x80 PH	NI NI SAT SMO ZN ZN	20
5456	  Záv. dveřní 80/10 SD M8x80 PH nerez / Door hinge 80/10 SD M8x80 PH SST	///	20
5452	Záv. dv. 80/10 SD 8x50 TR 11,5 PH / Door hinge 80/10 SD 8x50 TR 11,5 PH	NI	20

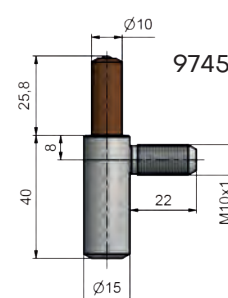
\* Více strana 129 / More see page 129



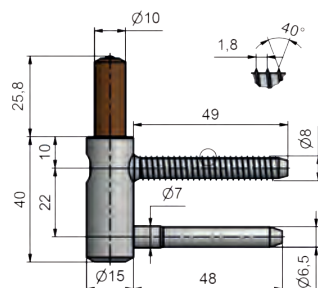
5899



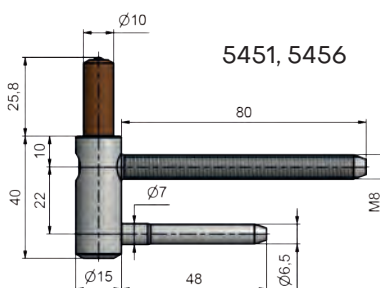
9687



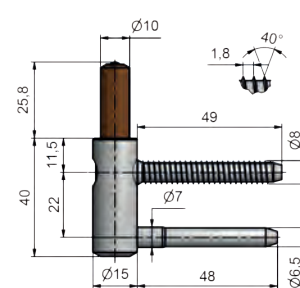
9745



5450



5451, 5456



5452

## příslušenství a montážní pomůcky / accessories and templates



Přípravek k zašroubování 6766  
Assembly device 6766

Závěs dveřní 80/10 VD (60/10 VD)  
Door hinge 80/10 VD (60/10 VD)

Návleky na zakázku  
Decorative caps upon request

Vložka závěsu M10x1 pro 9745  
Hinge liner M10x1 for 9745

Závěs dveřní 80/10 SD 22/M7  
Door hinge 80/10 SD 22/M7

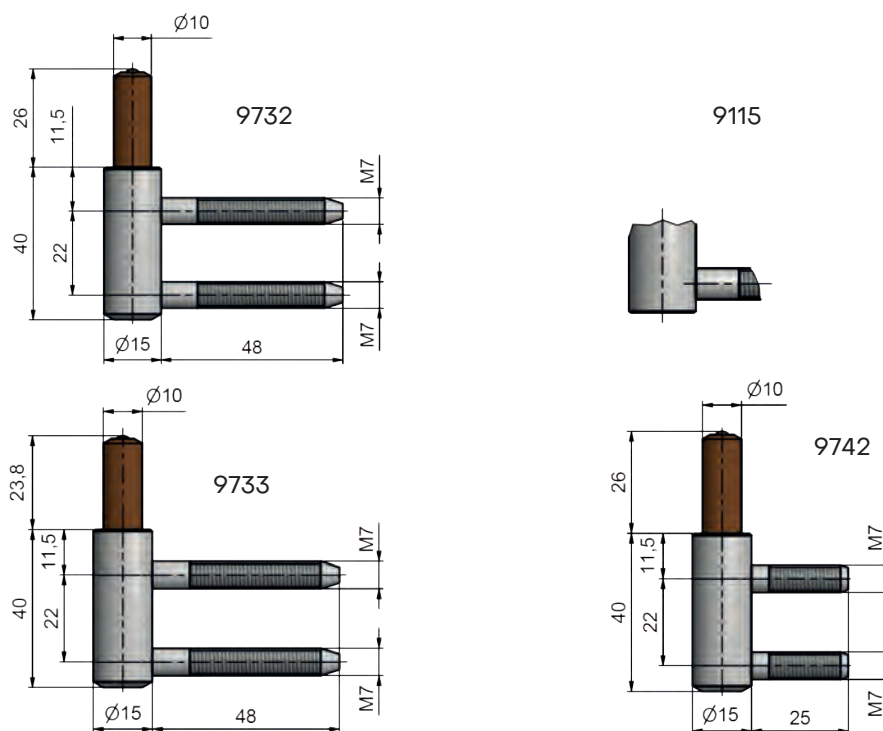
Závěs dveřní TUKAN INOX SD 22/M7 PH nerez  
Door hinge TUKAN INOX SD 22/M7 PH stainless steel



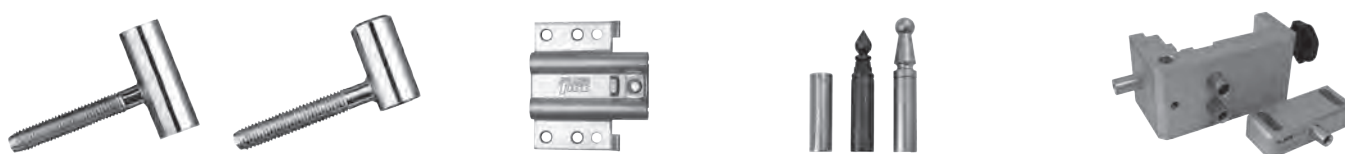
### technická specifikace / technical specification

Číslo výrobku Product No.	Název Name	PÚ SF	Únosnost / 1 ks Load / 1 piece kg (ČSN EN 1935)*
9732	Závěs dveřní 80/10 SD 22/M7 PH / Door hinge 80/10 SD 22/M7 PH		20
9115	<b>INOX</b> Záv. dveřní TUKAN INOX SD 22/M7 PH nerez / Door hinge TUKAN INOX SD 22/M7 PH SST		20
9733	Záv. dveřní 80/10 SD 22/M7 D PH / Door hinge 80/10 SD 22/M7 D PH		20
9742	Závěs dveřní 80/10 SD 22/M7x25 / Door hinge 80/10 SD 22/M7x25		20

\* Více strana 129 / More see page 129



### příslušenství a montážní pomůcky / accessories and templates



Záv. dveřní 80/10 VD M8 (60/10 VD)  
Door hinge 80/10 VD M8 (60/10 VD)

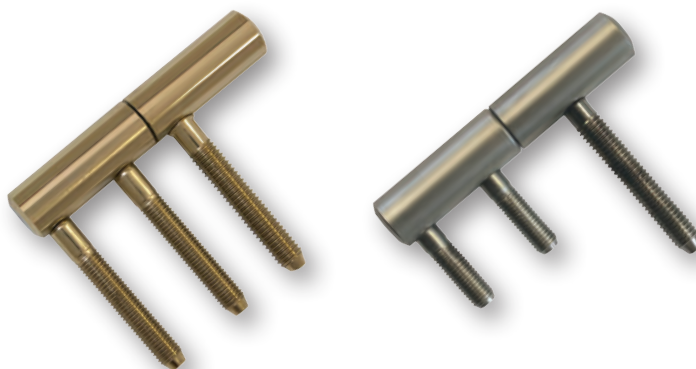
Vložka záv. 22/7 DZ  
Hinge liner 22/7 DZ

Návleky na zakázku  
Decorative caps upon request

Vrtací šablona na zakázku  
Drill template upon request

Závěs dveřní 80/10  
Door hinge 80/10

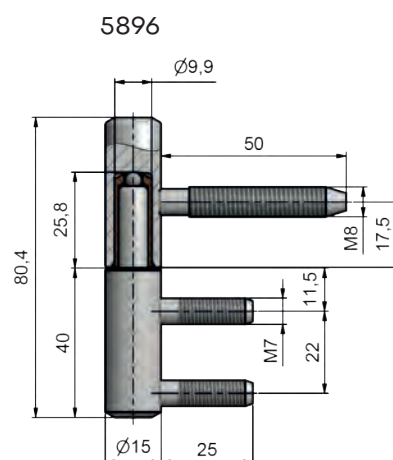
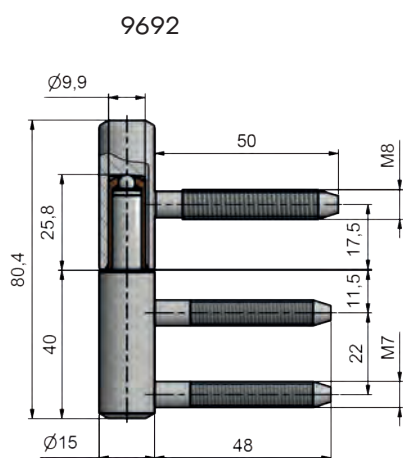
Závěs dveřní, TUKAN INOX nerez  
Door hinge TUKAN INOX stainless steel



## technická specifikace / technical specification

Číslo výrobku Product No.	Název Name	PÚ SF	Únosnost / 1 ks Load / 1 piece kg (ČSN EN 1935)*
9692	Závěs dveřní 80/10 M8 22/M7 / Door hinge 80/10 M8 22/M7		20
9110	<b>INOX</b> Závěs dveřní TUKAN INOX / Door hinge TUKAN INOX		20
5896	Závěs dveřní 80/10 M8 22/M7x25 / Door hinge 80/10 M8 22/M7x25		20

\* Více strana 129 / More see page 129



## příslušenství a montážní pomůcky / accessories and templates



Přípravek  
k zašroubování 6766  
Assembly device 6766

Vložka závěsu  
22/7 DZ  
Hinge liner 22/7 DZ  
pro/for 9692, 109, 10

Držák závěsu  
OKZ 22/7 PH pro 5896  
Hinge holder  
OKZ 22/7 PH for 5896

Vrtací šablona  
na zakázku  
Drill template  
upon request

Závěs dveřní 30 UR27  
Door hinge 30 UR27

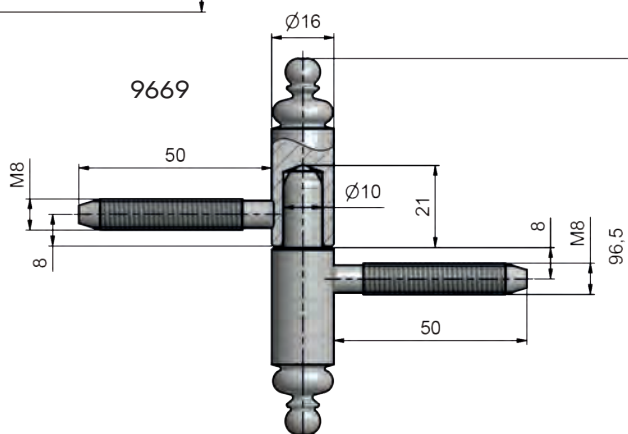
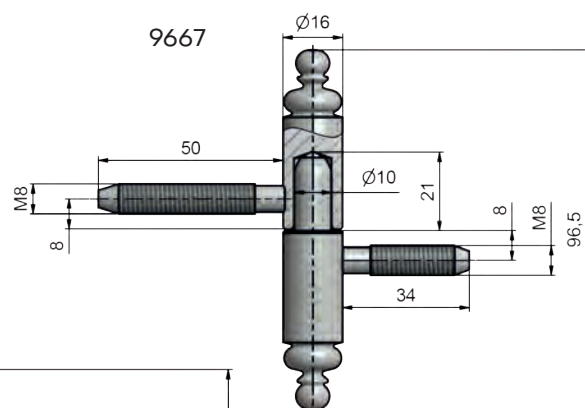
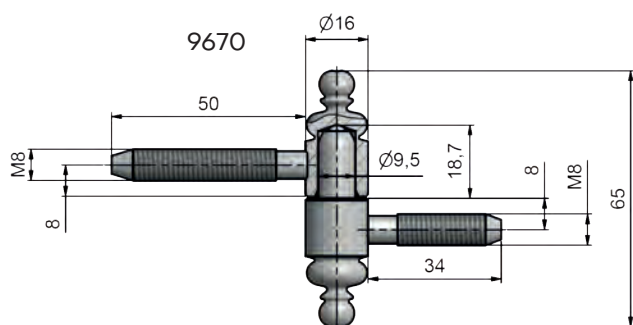
Závěs dveřní 60 UR27  
Door hinge 60 UR27



### technická specifikace / technical specification

Číslo výrobku Product No.	Název Name	PÚ SF	Únosnost / 1 ks Load / 1 piece kg (ČSN EN 1935)*
9670	Závěs dveřní 30 UR27 / Door hinge 30 UR27	LAK ANODA NI NI SAT PMS	20
9667	Závěs dveřní 60 UR27 / Door hinge 60 UR27	LAK ANODA NI NI SAT PMS SM SMO ZN	20
9669	Závěs dveřní 60 UR27/II / Door hinge 60 UR27/II	X PMS	20

\* Více strana 129 / More see page 129



### příslušenství a montážní pomůcky / accessories and templates

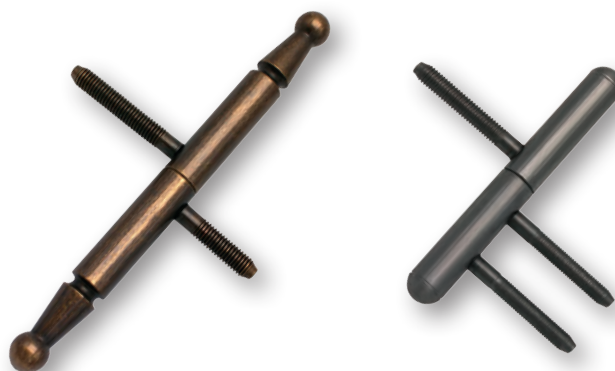


Přípravek k zašroubování 6767  
Assembly device 6767

Vrtací šablona 6727  
Drill template 6727

Závěs dveřní 15x100 UR01, UR25  
Door hinge 15x100 UR01, UR25

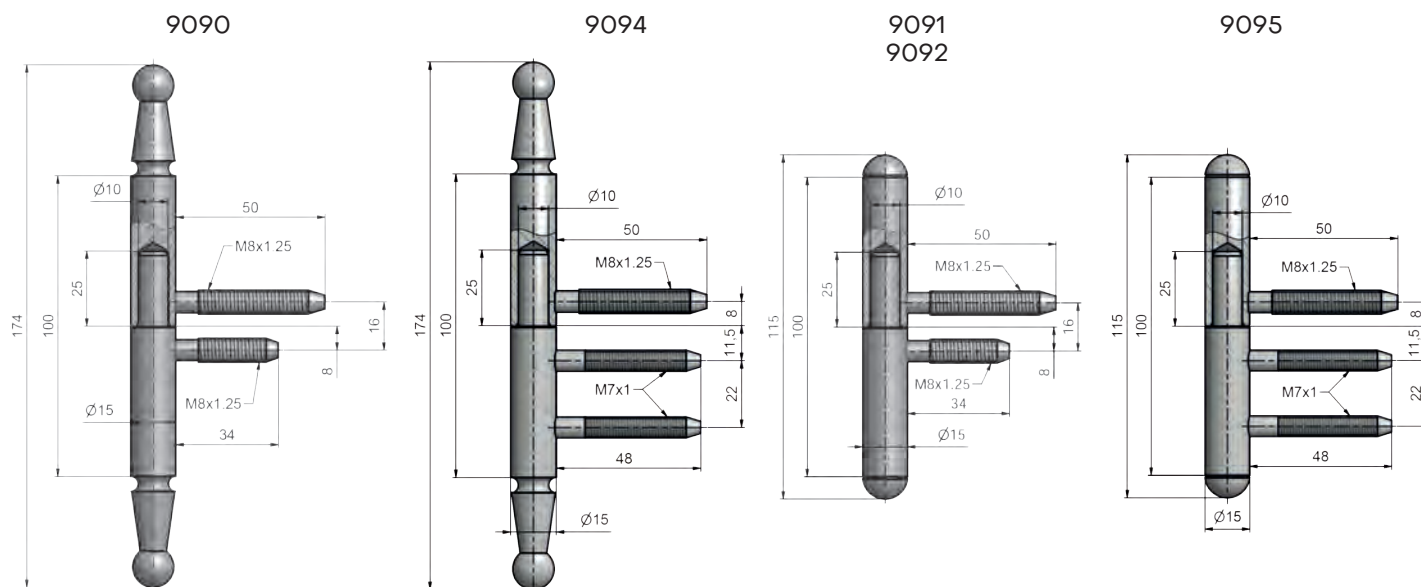
Závěs dveřní 15x100 UR25 nerez  
Door hinge 15x100 UR25 stainless steel



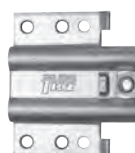
## technická specifikace / technical specification

Číslo výrobku Product No.	Název Name	PÚ SF	Únosnost / 1 ks Load / 1 piece kg (ČSN EN 1935)*
9090	Závěs dveřní 15x100 UR01 / Door hinge 15x100 UR01		20
9094	Záv. dveřní 15x100 UR01 22/M7 / Door hinge 15x100 UR01 22/M7		20
9091	Závěs dveřní 15x100 UR25 / Door hinge 15x100 UR25		20
9092	<b>INOX</b> Záv. dveřní 15x100 UR25 nerez / Door hinge 15x100 UR25 SST		20
9095	Záv. dveřní 15x100 UR25 22/M7 / Door hinge 15x100 UR25 22/M7		20

\* Více strana 129 / More see page 129



## příslušenství a montážní pomůcky / accessories and templates



Přípravek k zašroubování 6766  
Assembly device 6766

Vrtací šablona 6727  
Drill template 6727

Vložka závěsu 22/7 DZ pro 9094, 9095  
Hinge liner 22/7 DZ for 9094, 9095

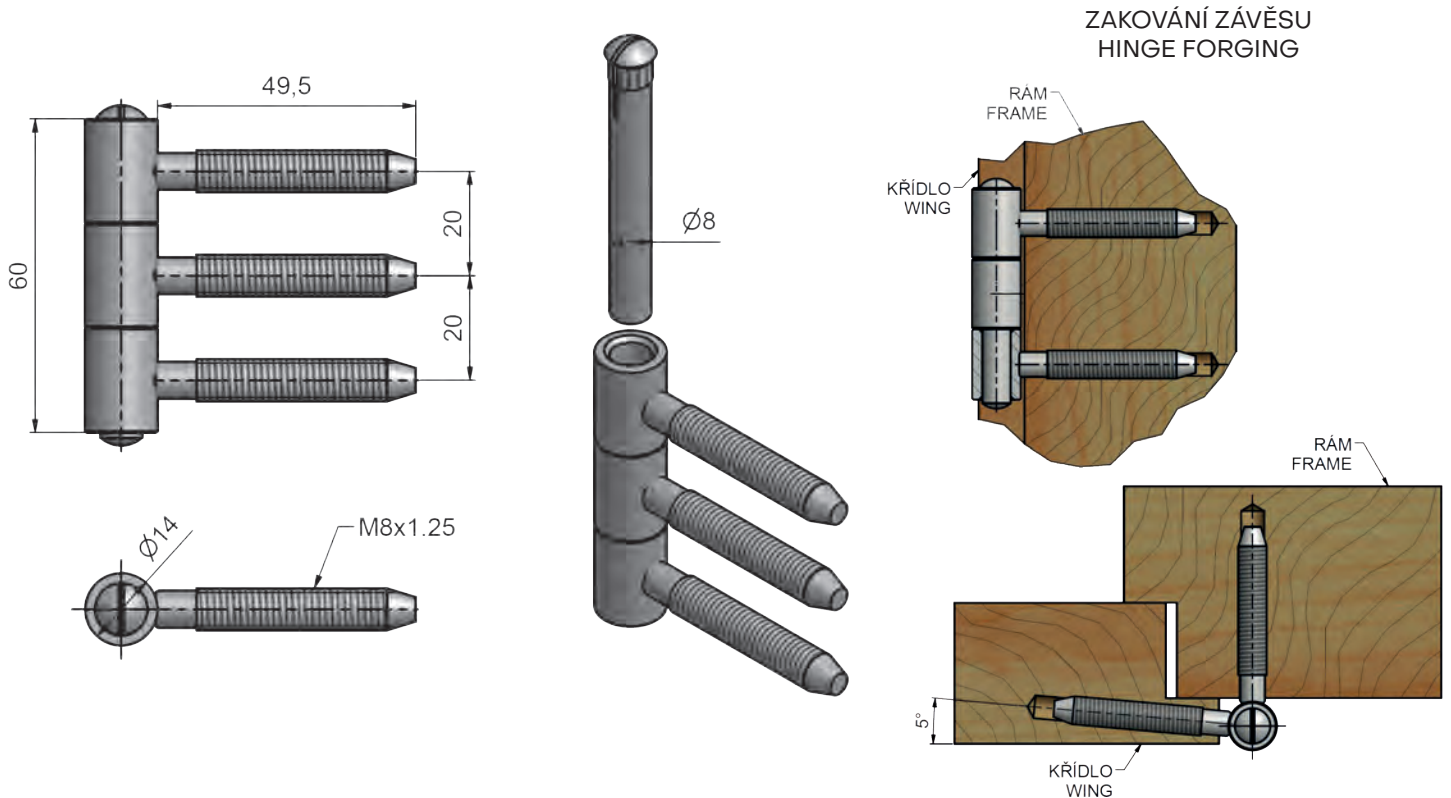
Závěs třídílný 14x60 M8/50  
Hinge to screw of three parts 14x60 M8/50



### technická specifikace / technical specification

Číslo výrobku Product No.	Název Name	PÚ SF	Únosnost / 1 ks Load / 1 piece kg (ČSN EN 1935)*
9634	Záv. třídílný 14x60 M8/50 / Hinge to screw of three parts 14x60 M8/50	ZN ZN	20

\* Více strana 129 / More see page 129



### příslušenství a montážní pomůcky / accessories and templates



Přípravek k zašroubování 6765  
Assembly device 6765

Vrtací šablona 6724  
Drill template 6724

Závěs pro skládací dveře  
Hinge for folding doors

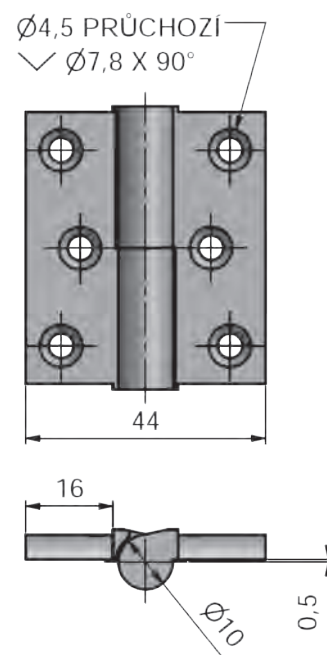
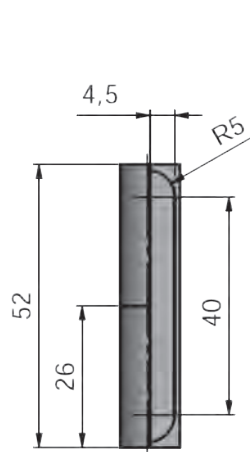
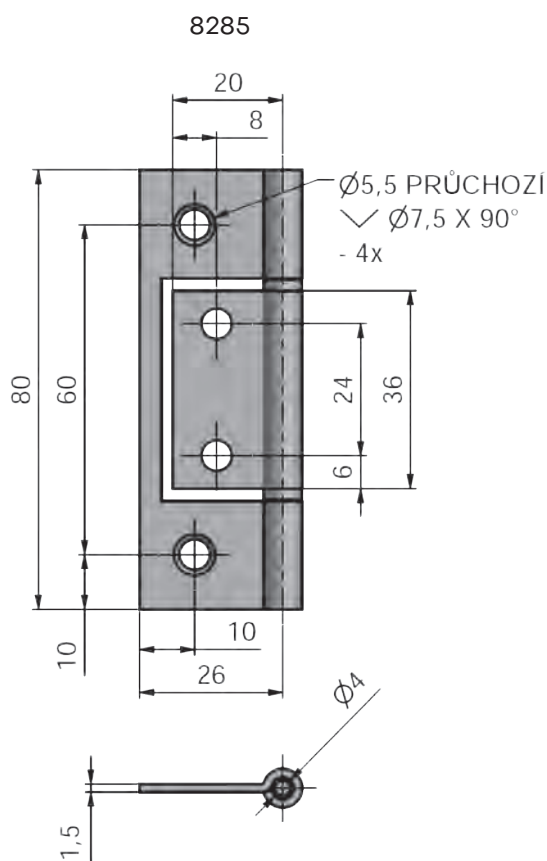
Závěs pro skládací dveře 50  
Hinge for folding doors 50



## technická specifikace / technical specification

Číslo výrobku Product No.	Název Name	PÚ SF	Únosnost / 1 ks Load / 1 piece kg*
8285	Závěs pro skládací dveře / Hinge for folding door		2
8286/8287	Závěs pro skládací dveře 50 / Hinge for folding door 50		2

\* Více strana 129 / More see page 129



ZOBRAZEN ZÁVĚS PRAVÝ  
THE RIGHT HINGE IS DISPLAYED

K přišroubování doporučujeme použít vruty  $\phi$  3,5 mm (pro 8285),  $\phi$  3 mm (pro 8286), minimální délky 35 mm.

We recommend that wood screws of  $\phi$  3,5 (for 8285),  $\phi$  3 mm (for 8286), minimum length 35 mm to be used for the fastening.

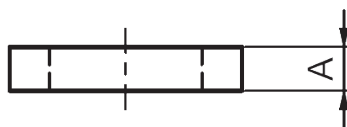
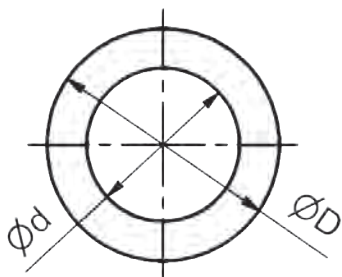
Kovová podložka průměr 15 mm, 16 mm  
Metal pad diameter 15 mm, 16 mm



### technická specifikace / technical specification

Číslo výrobku Product No.	Název Name	PÚ SF
9387	Kovová podložka 1x15 / Metal pad 1x15	NI NI SAT ZN ZN
9396	Kovová podložka 2x15 / Metal pad 2x15	NI NI SAT ZN ZN
9393	Kovová podložka 3x15 / Metal pad 3x15	NI NI SAT ZN ZN
9392	Kovová podložka 1x16 / Metal pad 1x16	NI NI SAT ZN ZN
9391	Kovová podložka 2x16 / Metal pad 2x16	NI NI SAT ZN ZN
9390	Kovová podložka 3x16 / Metal pad 3x16	NI NI SAT PMS ZN ZN

\* Více strana 129 / More see page 129



Číslo výrobku Product No.	Typ podložky / Type of pad	Rozměry v mm / Dimensions in mm		
		D	d	A
9387	Kovová podložka 1x15 / Metal pad 1x15	15	10,5	1
9396	Kovová podložka 2x15 / Metal pad 2x15	15	10,5	2
9393	Kovová podložka 3x15 / Metal pad 3x15	15	10,5	3
9392	Kovová podložka 1x16 / Metal pad 1x16	16	10,5	1
9391	Kovová podložka 2x16 / Metal pad 2x16	16	10,5	2
9390	Kovová podložka 3x16 / Metal pad 3x16	16	10,5	3

### příslušenství a montážní pomůcky / accessories and templates



Závěsy průměr 15 mm, průměr čepu 10 mm  
Hinges diameter 15 mm, pin diameter 10 mm

Závěsy průměr 16 mm, průměr čepu 10 mm  
Hinges diameter 16 mm, pin diameter 10 mm



Závěs skrytý TKZ ESPRIT  
Concealed hinge TKZ ESPRIT

Zátěžová třída 10, bezpečnostní třída RC 2  
Load class 10, safety class RC 2

Univerzální montáž pro pravé i levé dveře.  
Universal design for left- and right- hand doors.

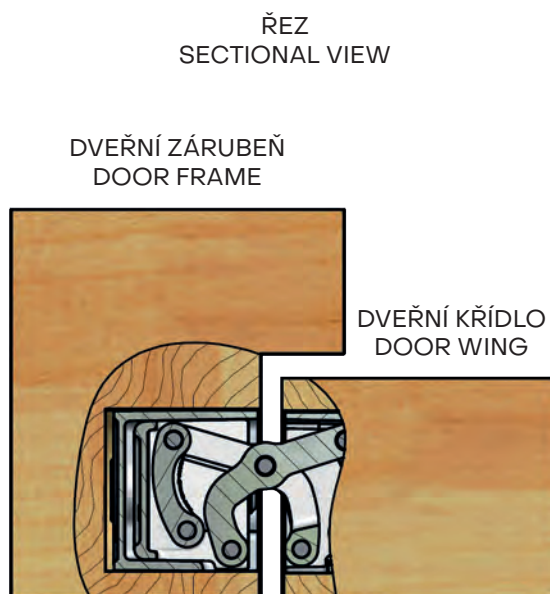
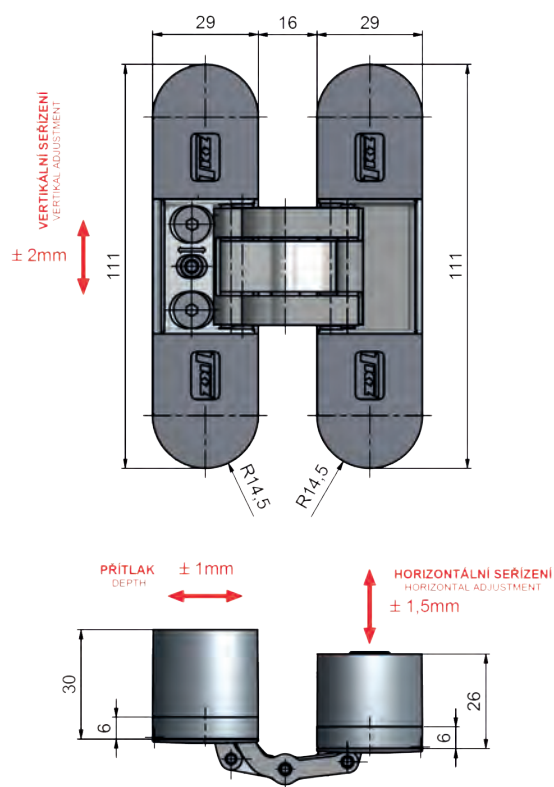
Čepy jsou vyrobeny z nerezové oceli a uloženy v ložiscích.  
Stainless steel pins supported on bearings.



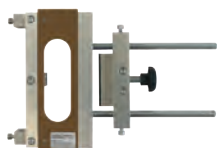
## technická specifikace / technical specification

Číslo výrobku Product No.	Název Name	PÚ SF	Únosnost / 1 ks Load / 1 piece kg (EAD)*
3303	Závěs skrytý TKZ ESPRIT sada 2 ks / Concealed hinge TKZ ESPRIT set 2 pcs	BR SAT LAK 9016 LAK 9004 NI SAT	30
3313	Závěs skrytý TKZ ESPRIT sada 3 ks / Concealed hinge TKZ ESPRIT set 3 pcs	BR SAT LAK 9016 LAK 9004 NI SAT	30

\* Více strana 129 / More see page 129



## příslušenství a montážní pomůcky / accessories and templates



Šablona TKZ ESPRIT 6775  
Drill template TKZ ESPRIT 6775

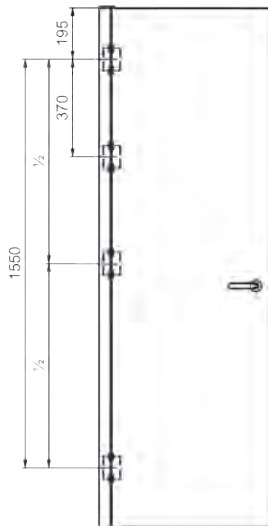
Plech TKZ Esprit 0, 2, 4, 6, 9 mm  
Plate TKZ ESPRIT 0, 2, 4, 6, 9 mm

Držák závěsu TKZ ESPRIT pro OZ  
Metal retainer TKZ ESPRIT for OZ

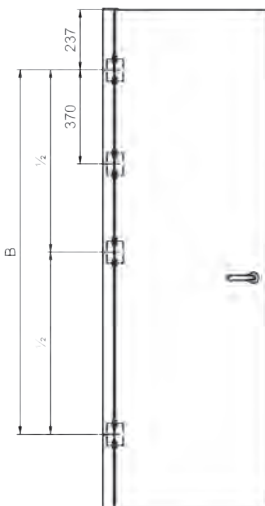
Závěs skrytý TKZ ESPRIT  
Concealed hinge TKZ ESPRIT

### ZAKOVÁNÍ ZÁVĚSŮ HINGE ASSEMBLY

DLE NORMY ČSN 74 6401  
ACCORDING TO THE ČSN 74 6401



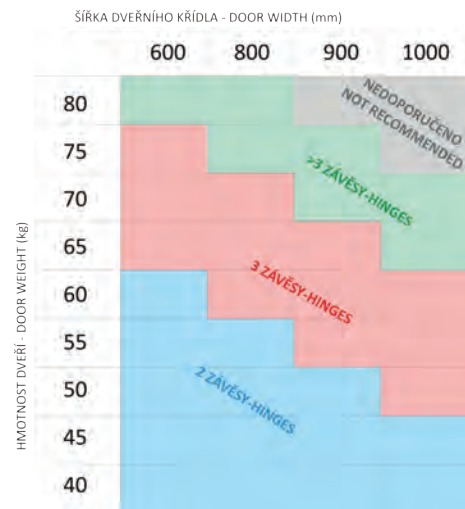
DLE NORMY DIN 18 101  
ACCORDING TO THE DIN 18 101



### ZAKOVÁNÍ ASSEMBLY



### ÚNOSNOST ZÁVĚSŮ LOAD HINGES



Stanovení výšky pro výběr kotvícího plechu pro obložkovou zárubeň.  
Determination of height for choosing steel plate for wooden casing.

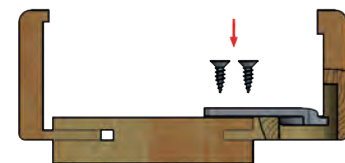
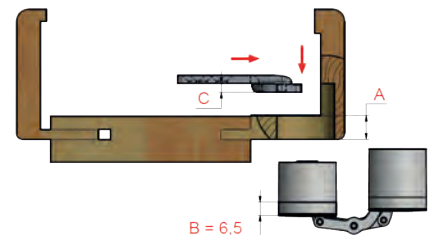
$C = A - B$

A – rozměr obložky v místě uchycení závěsu  
A – casing dimension in hinge gripping point

A – casing dimension in hinge gripping point

B – rozměr závěsu ESPRIT – 6,5 mm  
B – hinge dimension ESPRIT – 6,5 mm

B – hinge dimension ESPRIT – 6,5 mm



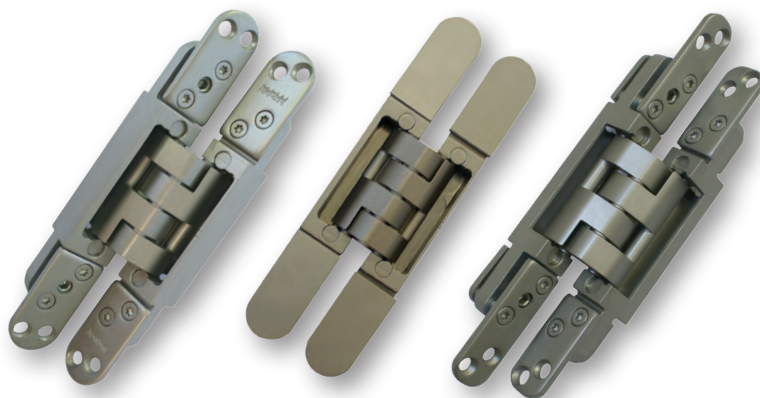
### UCHYCENÍ PLECHU PLATE GRIPPING



Výška dveřního křídla Door height	B
1860 - 2110 mm	1435 mm
2111 - 2235 mm	1560 mm
2236 - 2360 mm	1685 mm

Závěs skrytý DX 38, DX 40  
 Concealed hinge DX 38, DX 40

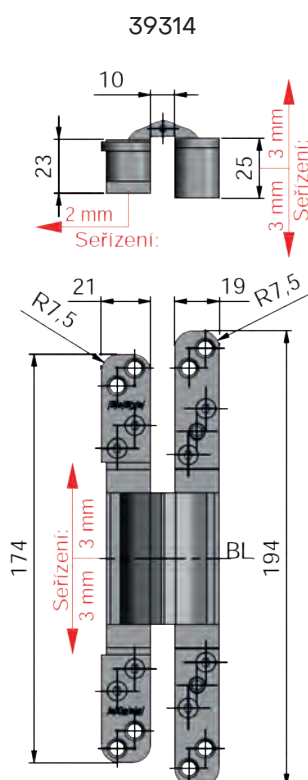
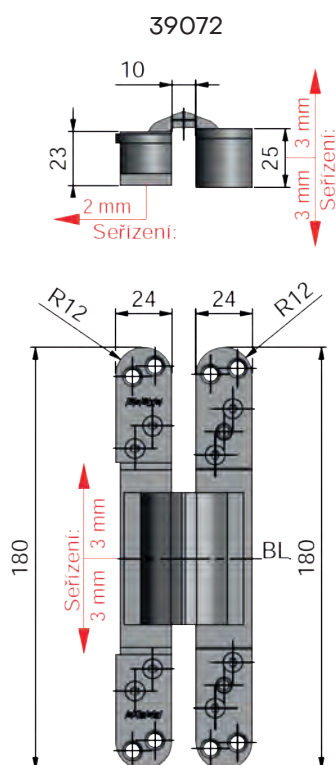
Závěs skrytý DX 38 design  
 Concealed hinge DX 38 design



## technická specifikace / technical specification

Číslo výrobku Product No.	Název Name	PÚ SF	Únosnost / 2 ks Load / 2 piece kg (EAD)*
39072	Závěs skrytý DX 38 / Concealed hinge DX 38	NI SAT	60
39484	Závěs skrytý DX 38 design / Concealed hinge DX 38 design	NI SAT	60
39314	Závěs skrytý DX 42 / Concealed hinge DX 42	NI SAT	60

\* Více strana 129 / More see page 129



BL - REFERENČNÍ LINIE ZÁVĚSU  
 BL - REFERENCE LINE OF THE HINGE

Zakování závěsů:  
 dle normy DIN 18 101  
 (viz str. 129)  
 Hinge assembly:  
 according to the DIN 18 101  
 (for more see page 129)

## příslušenství a montážní pomůcky / accessories and templates



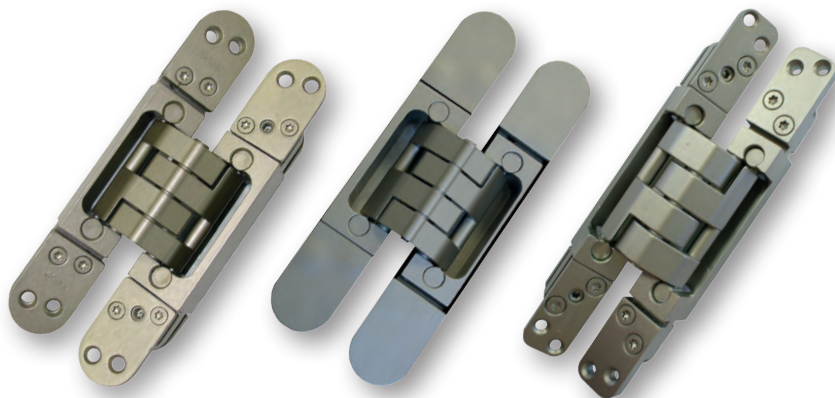
Plech DX 38, DX 40  
 Plate DX 1-38, DX 1-40

Držák závěsu DX 38 pro OZ  
 Metal retainer for steel frame

Šablona frézovací BASYS 6769  
 Milling template BASYS 6769

Závěs skrytý DX 61, DX 100, DX 101, DX 200  
Concealed hinge DX 61, DX 100, DX 101, DX 200

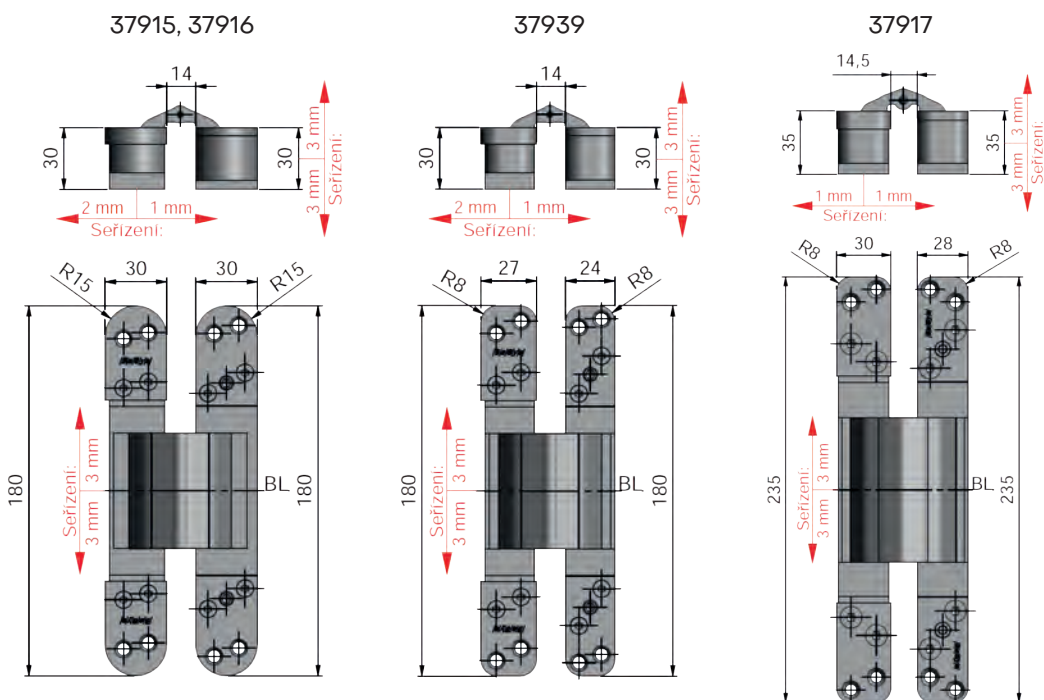
Závěs skrytý DX 61 design, DX 101 design  
Concealed hinge DX 61 design, DX 101 design



### technická specifikace / technical specification

Číslo výrobku Product No.	Název Name	PÚ SF	Únosnost / 2 ks Load / 2 piece kg (EAD)*
37915	Závěs skrytý DX 61 / Concealed hinge DX 61	NI SAT	100
39488	Závěs skrytý DX 61 design / Concealed hinge DX 61 design	NI SAT	100
37939	Závěs skrytý DX 100 / Concealed hinge DX 100	NI SAT	120
37916	Závěs skrytý DX 101 / Concealed hinge DX 101	NI SAT	120
39489	Závěs skrytý DX 101 design / Concealed hinge DX 101 design	NI SAT	120
37917	Závěs skrytý DX 200 / Concealed hinge DX 200	NI SAT	200

\* Více strana 129 / More see page 129



### příslušenství a montážní pomůcky / accessories and templates

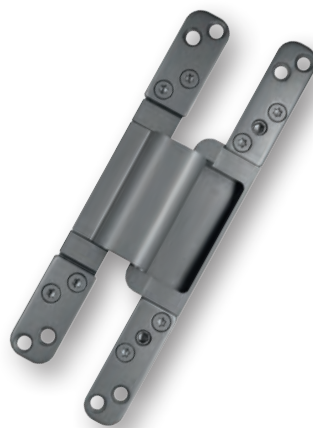


Plech DX 61 / DX 101, DX 1-200  
Plate DX 61 / DX 101, DX 1-200

Držák závěsu pro OZ  
Metal retainer for steel frame

Šablona frézovací BASYS 6769  
Milling template BASYS 6769

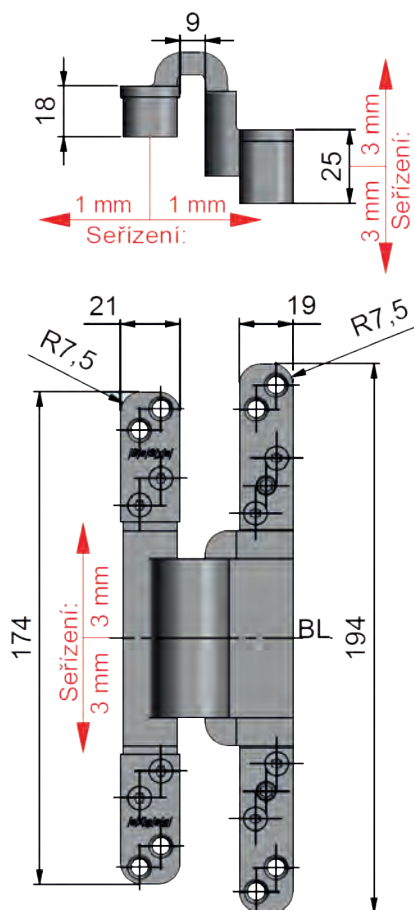
Závěs skrytý FX2-60 3-D  
 Concealed hinge FX2-60 3-D



## technická specifikace / technical specification

Číslo výrobku Product No.	Název Name	PÚ SF	Únosnost / 2 ks Load / 2 piece kg (EAD)*
39890	Závěs skrytý FX2-60 3-D / Concealed hinge FX2-60 3-D		80

\* Více strana 129 / More see page 129



BL - REFERENČNÍ LINIE ZÁVĚSU  
 BL - REFERENCE LINE OF THE HINGE

Zakování závěsů:  
 dle normy DIN 18 101  
 (viz str. 129)  
 Hinge assembly:  
 according to the DIN 18 101  
 (for more see page 129)

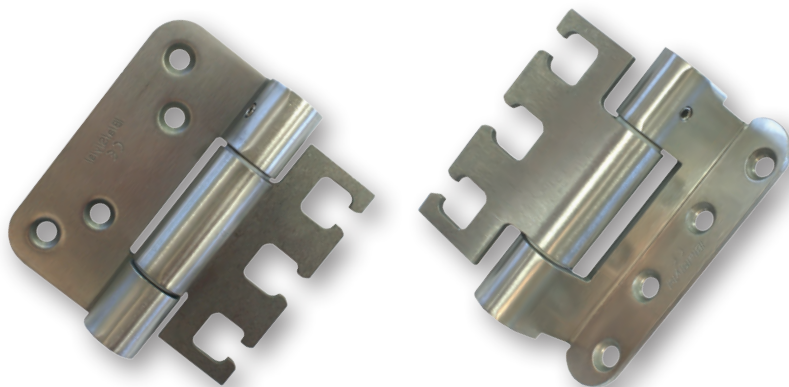
## příslušenství a montážní pomůcky / accessories and templates



Plech DX 61 / DX 101, DX 1-200  
 Plate DX 61 / DX 101, DX 1-200

Držák závěsu pro OZ  
 Metal retainer for steel frame

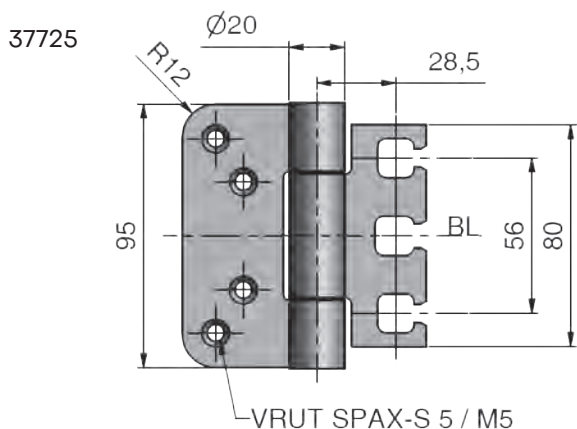
Závěs objektový 2029, 2039 nerez  
OBJECTA hinge 2029, 2039 stainless steel



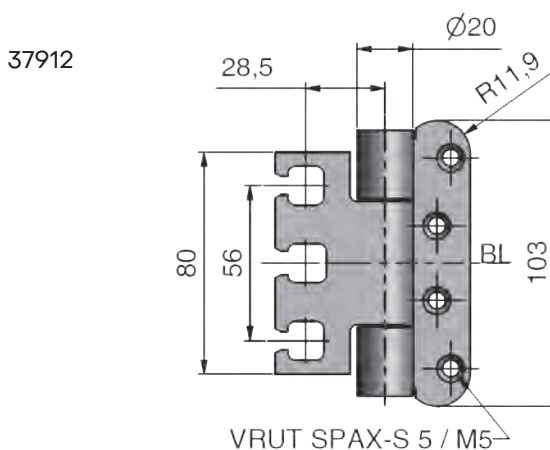
### technická specifikace / technical specification

Číslo výrobku Product No.	Název Name	PÚ SF	Únosnost / 2 ks Load / 2 piece kg (ČSN EN 1935)*
37725	Závěs objektový 2029/100/56 nerez / OBJECTA hinge 2029/100/56 SST	///	80
37912	Závěs objektový 2039/100/56 nerez / OBJECTA hinge 2039/100/56 SST	///	80

\* Více strana 129 / More see page 129



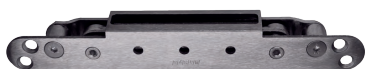
PRO DVEŘE BEZ POLODRÁŽKY  
FOR NON-REBATED DOOR



PRO DVEŘE S POLODRÁŽKOU  
FOR REBATED DOOR

K přišroubování doporučujeme použít vřuty  $\varnothing$  5 mm, minimální délky 50 mm.  
We recommend that wood screws of diameter 5 mm, minimum length 50 mm to be used for the fastening.

### příslušenství a montážní pomůcky / accessories and templates

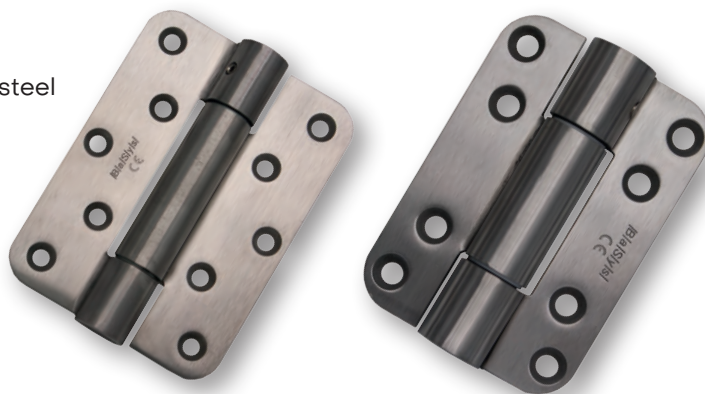


Držák závěsu pro OZ 37891  
Metal plate retainer for OZ 37891

Držák STV 75/56 3-D 36625  
Metal retainer STV 75/56 3-D 36625

Závěs objektový 2093/120 nerez, 2093/100 nerez  
 OBJECTA hinge 2093/120 stainless steel, 2093/100 stainless steel

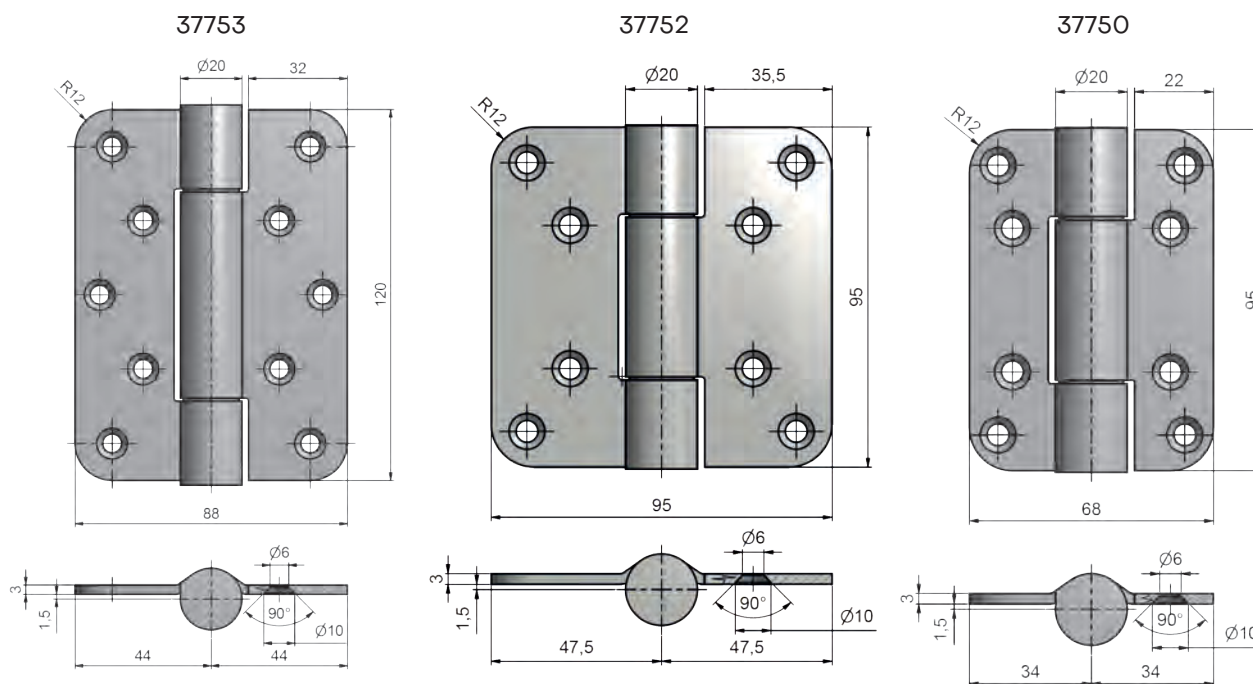
Závěs objektový 2092/100 nerez  
 OBJECTA hinge 2092/100 stainless steel



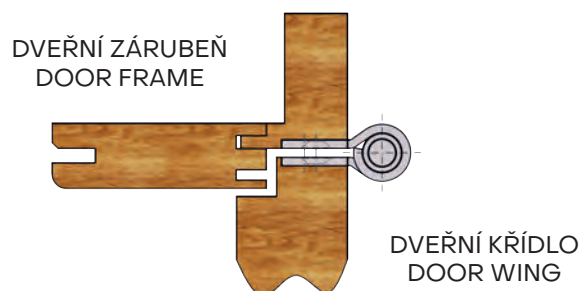
## technická specifikace / technical specification

Číslo výrobku Product No.	Název Name	PÚ SF	Únosnost / 2 ks Load / 2 piece kg (ČSN EN 1935)*
37753	<b>INOX</b> Záv. objektový 2093/120 nerez / OBJECTA hinge 2093/120 stainless steel	///	80
37752	<b>INOX</b> Záv. objektový 2093/100 nerez / OBJECTA hinge 2093/100 stainless steel	///	80
37750	<b>INOX</b> Záv. objektový 2092/100 nerez / OBJECTA hinge 2092/100 stainless steel	///	80

\* Více strana 129 / More see page 129



### ZAKOVÁNÍ ZÁVĚSU HINGE ASSEMBLY



K přišroubování doporučujeme použít vruty  $\varnothing$  5 mm, minimální délky 50 mm.  
 We recommend that wood screws of diameter 5 mm, minimum length 50 mm to be used for the fastening.

# NÁBYTKOVÉ KOVÁNÍ

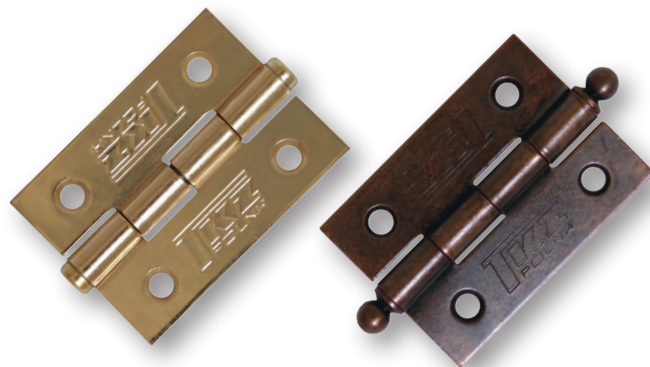
## FURNITURE HINGES

**TKZ**



Závěs KZ 40, UR, bez otvorů, bez prolisů, klasik  
 Hinge KZ 40, UR, without outlet, without skim, classic

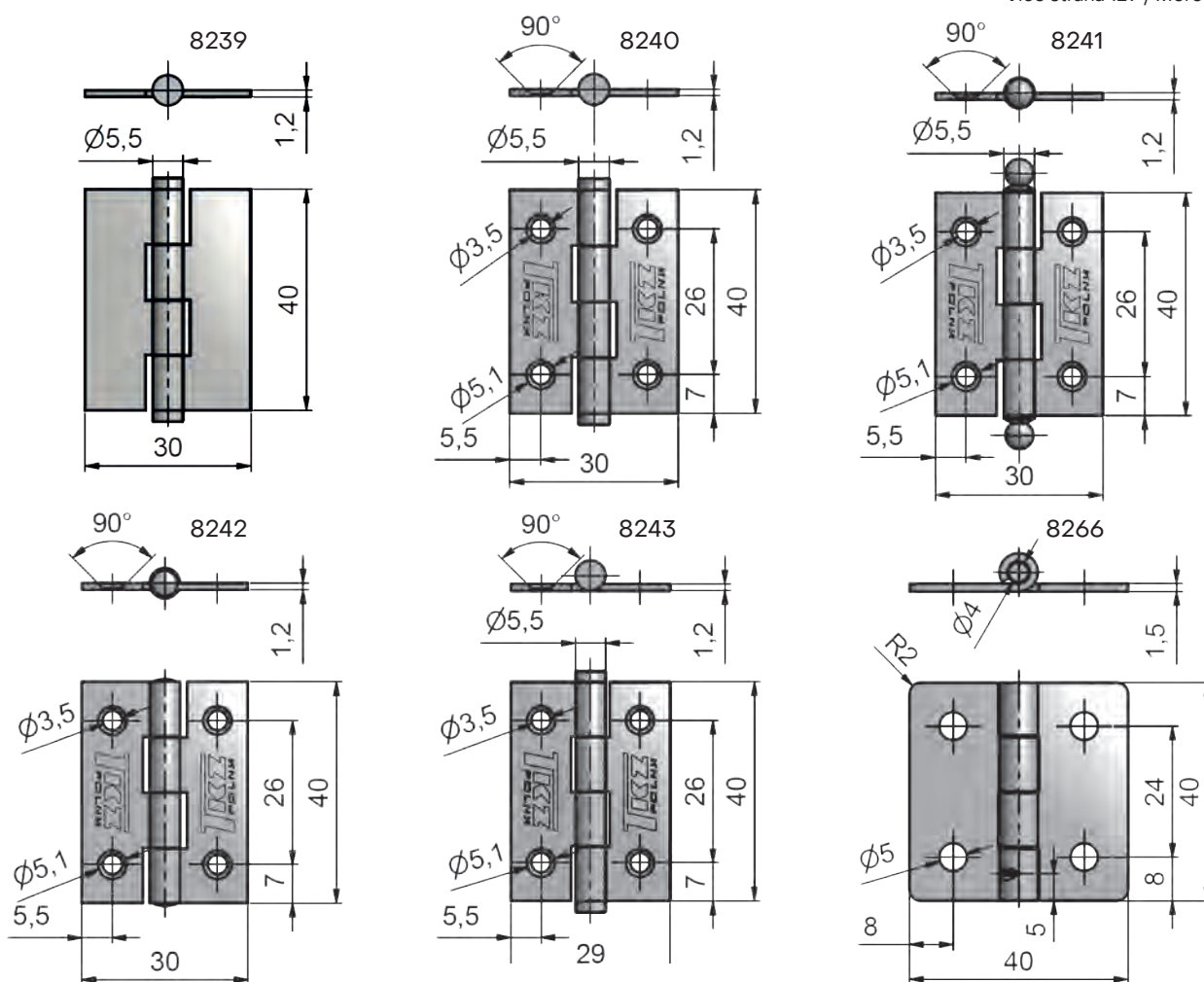
Závěs KZ 40x40 nerez  
 Hinge KZ 40x40 stainless steel



## technická specifikace / technical specification

Číslo výrobku Product No.	Název Name	PÚ SF	Únosnost / 1 ks Load / 1 piece kg (RAL - RG607/8)*
8239	Závěs KZ 40 bez otvorů / Hinge KZ 40 without outlet	ZN	1,25
8240	Závěs KZ 40 / Hinge KZ 40	☒ PMS SM ZN	1,25
8241	Závěs KZ 40 UR / Hinge KZ 40 UR	PMS SM SMO ZN	1,25
8242	Závěs KZ 40 klasik / Hinge KZ 40 classic	ZN	1,25
8243	Závěs KZ 40 bez prolisu / Hinge KZ 40 without skim	☒ ZN	1,25
8266	<b>INOX</b> Závěs KZ 40x40 nerez / Hinge KZ 40x40 stainless steel	☒	1,25

\* Více strana 129 / More see page 129



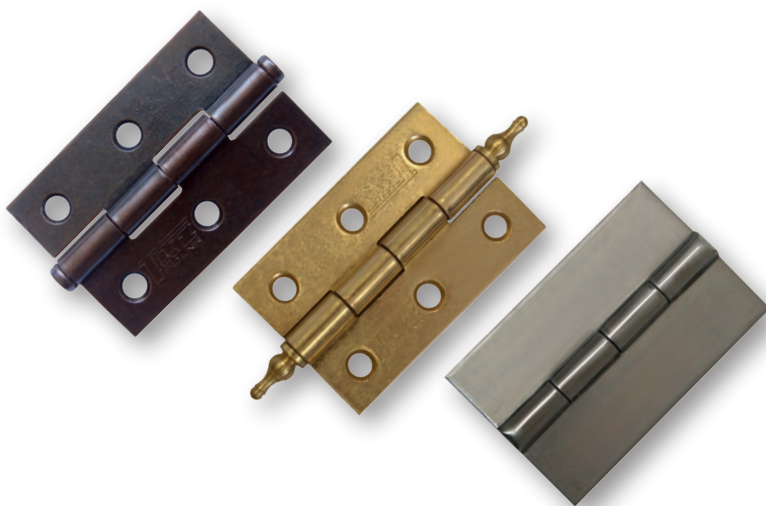
K přišroubování doporučujeme použít vruty  $\varnothing$  2,5 mm, minimální délky 16 mm.

We recommend that wood screws of diameter 2,5 mm, minimum length 16 mm to be used for the fastening.

Závěs KZ 60, UR, bez otvorů, klasik  
Hinge KZ 60, UR, without outlet, classic

Závěs KZ 60x38 s R10, 60x38  
Hinge KZ 60x38 with R10, 60x38

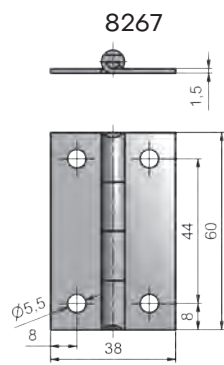
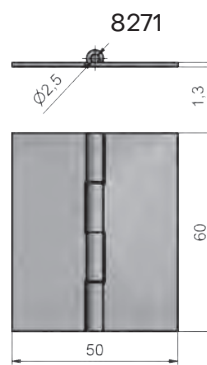
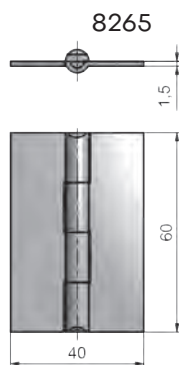
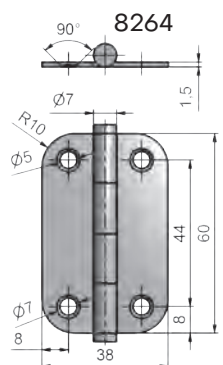
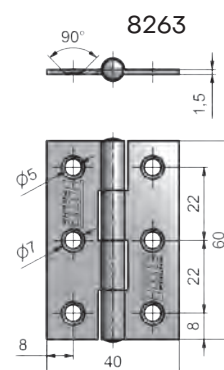
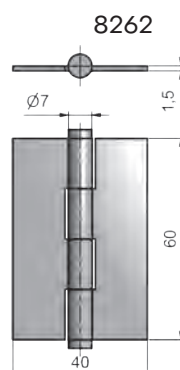
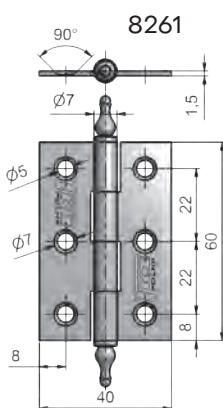
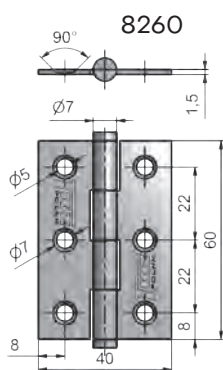
Závěs KZ 60x50  
Hinge KZ 60x50



### technická specifikace / technical specification

Číslo výrobku Product No.	Název Name	PÚ SF	Únosnost / 1 ks Load / 1 piece kg (RAL - RG607/8)*
8260	Závěs KZ 60 / Hinge KZ 60	☒ PMS SM SMO ZN	2
8261	Závěs KZ 60 UR / Hinge KZ 60 UR	☒ PMS SM SMO ZN	2
8262	Závěs KZ 60 bez otvorů / Hinge KZ 60 without outlet	ZN	2
8263	Závěs KZ 60 klasik / Hinge KZ 60 classic	☒	2
8264	Záv. KZ 60x38 bez prol. 2 otv s R10 / H. KZ 60x38 without skim 2 holes with R10	ZN	2
8265	<b>INOX</b> Závěs KZ 60 nerez / Hinge KZ 60 stainless steel	☒	2
8271	Záv. KZ 60x50 bez prolisu bez otv. / H. KZ 60x50 without skim, without outlet	☒	2
8267	<b>INOX</b> Záv. KZ 60x38 bez prolisu 2 otv nerez / H. KZ 60x38 without skim, 2 holes SST	☒	2

\* Více strana 129 / More see page 129



K přišroubování doporučujeme použít vruty  $\varnothing$  3,5 mm, minimální délky 16 mm.

We recommend that wood screws of diameter 3,5 mm, minimum length 16 mm to be used for the fastening.

Závěs KZ 80

Hinge KZ 80

Závěs KZ 80x68 bez prolisu s R10

Hinge KZ 80x68 without skim with R10

Závěs KZ 80x35 bez prolisu

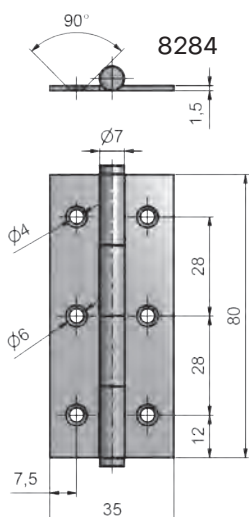
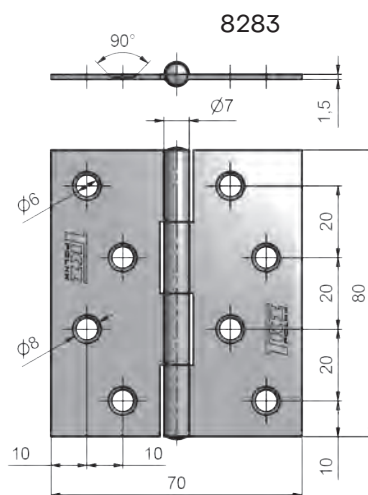
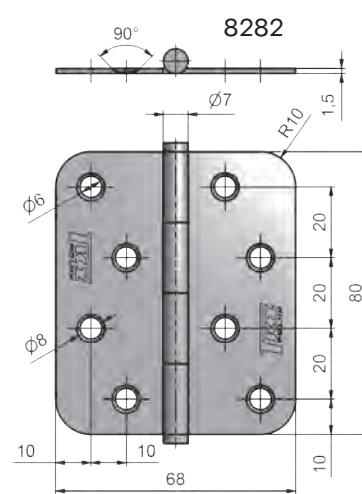
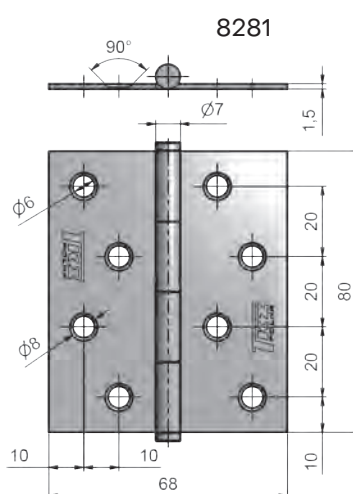
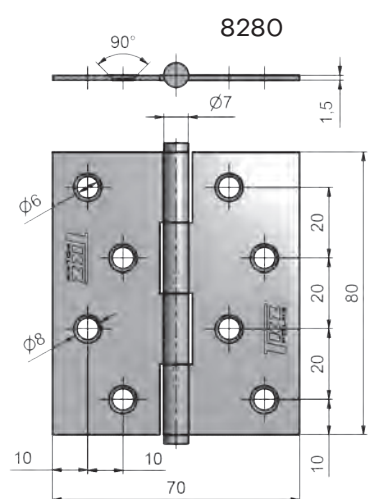
Hinge KZ 80x35 without skim



## technická specifikace / technical specification

Číslo výrobku Product No.	Název Name	PÚ SF	Únosnost / 1 ks Load / 1 piece kg (RAL - RG607/8)*
8280	Závěs KZ 80 / Hinge KZ 80		3,25
8281	Závěs KZ 80 bez prolisu / Hinge KZ 80 without skim		3,25
8282	Závěs KZ 80x68 bez prolisu s R10 / Hinge KZ 80x68 without skim with R10		3,25
8283	Závěs KZ 80 klasik / Hinge KZ 80 classic		3,25
8284	Závěs KZ 80x35 bez prolisu / Hinge KZ 80x35 without skim		3,25

\* Více strana 129 / More see page 129



K přišroubování doporučujeme použít vrtvy  $\varnothing$  4 mm, minimální délky 20 mm.  
We recommend that wood screws of diameter 4 mm, minimum length 20 mm to be used for the fastening.

Matice závrtná  
Stud block

Sklapka 8  
Ball catch 8

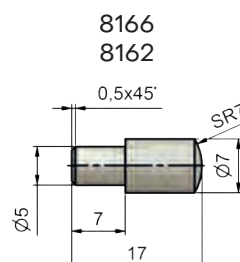
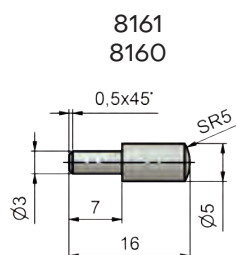
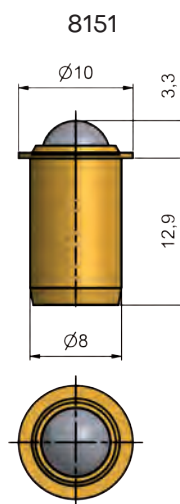
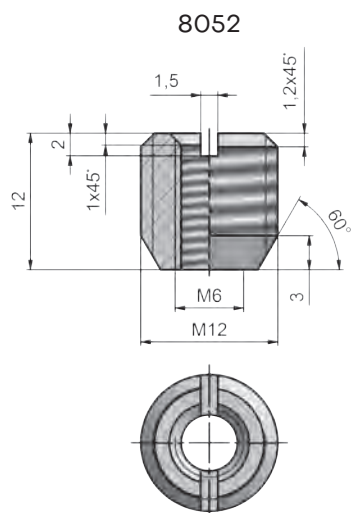
Podpěra čípková 5/3  
Pin support 5/3

Podpěra čípková 7/5  
Pin support 7/5



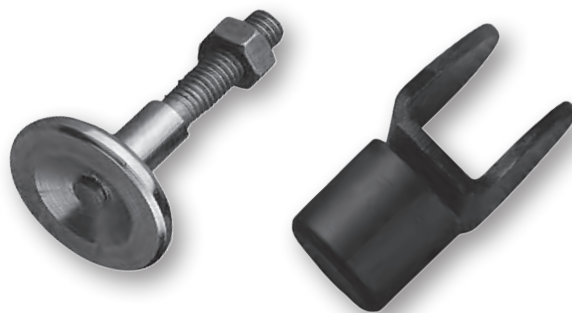
### technická specifikace / technical specification

Číslo výrobku Product No.	Název Name	PÚ SF	Únosnost / 1 ks Load / 1 piece kg (RAL - RG607/8)*
8052 <b>AL 100%</b>	Matice závrtná M6 / 12x12 / Stud block M6 / 12x12	☒	30
8151	Sklapka 8 / Ball catch 8	☒	-
8161	Podpěra čípková 5/3 / Pin support 5/3	<b>NI</b>	15
8160 <b>MS 100%</b>	Podpěra čípková 5/3 MS / Pin nut 5/3 MS	☒	15
8166	Podpěra čípková 7/5 / Pin support 7/5	<b>NI ZN ZN</b>	15
8162 <b>MS 100%</b>	Podpěra čípková 7/5 MS / Pin nut 7/5 MS	☒	15



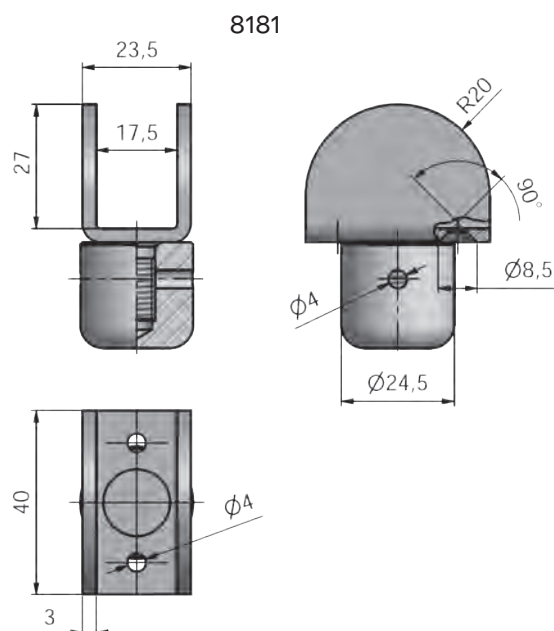
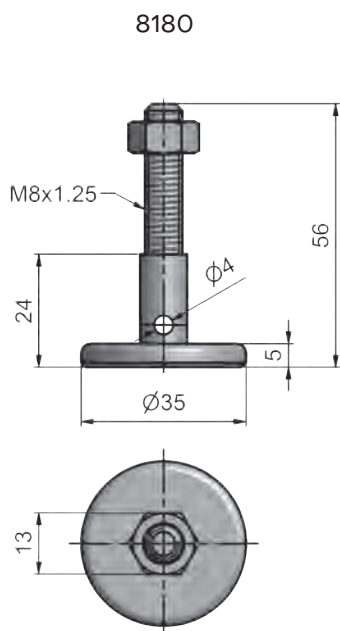
Šroub regulační 35  
Adjusting screw 35

Patka stavěcí U1  
Adjusting foot U1



## technická specifikace / technical specification

Číslo výrobku Product No.	Název Name	PÚ SF	Únosnost / 1 ks Load / 1 piece kg (RAL - RG607/8)*
8180	Šroub regulační 35 / Adjusting screw 35	ZN	70
8181	Patka stavěcí U1 / Adjusting foot U1	LAK 8014	70



Matice válečková  
Cylindrical nut

Matice kování spojovací  
Nut connecting fitting

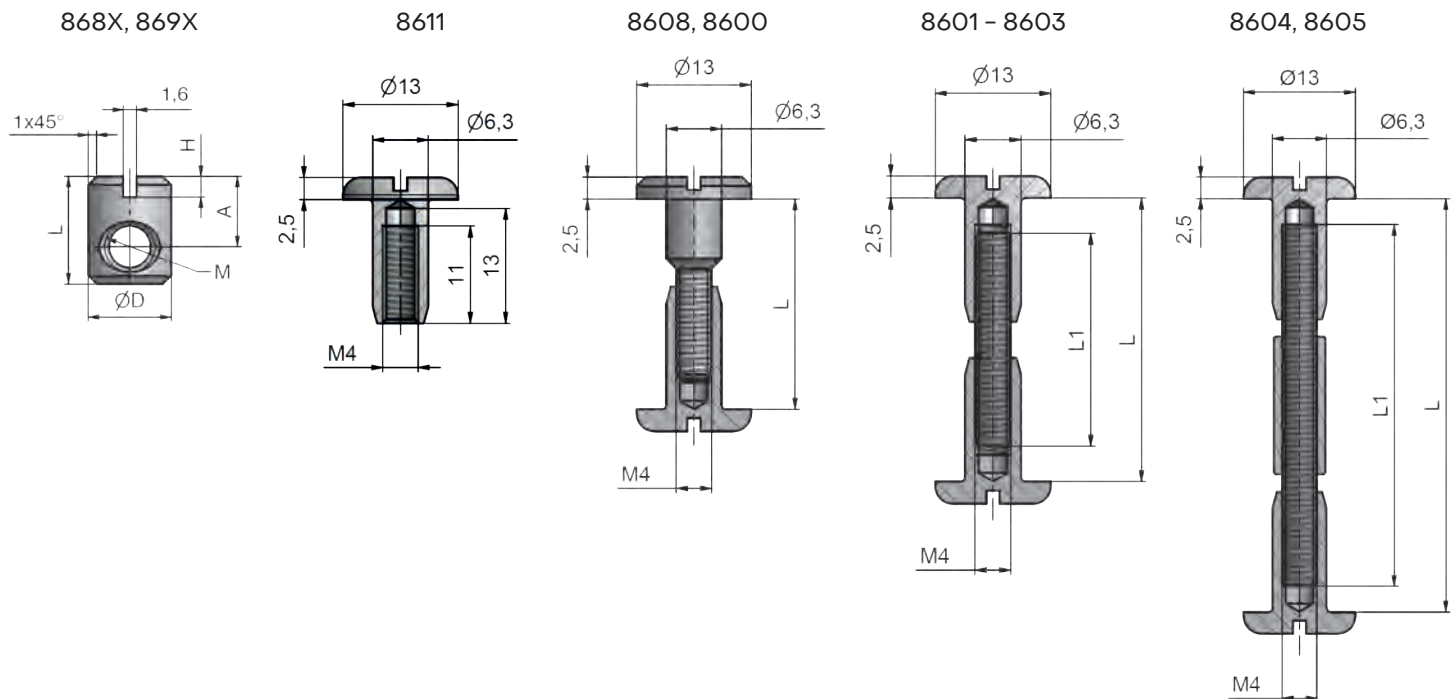
Kování spojovací 19, 24, 32, 38, 42, 48, 57  
Connecting fitting 19, 24, 32, 38, 42, 48, 57



### technická specifikace / technical specification

Číslo výrobku Product No.	Název Name	PÚ SF	Únosnost / 1 ks Load / 1 piece kg (RAL - RG607/8)*
868X, 869X	Matice válečková / Cylindrical nut	☒	50
8611	Matice kování spojovací / Nut connecting fitting	ZN	15
860X	Kování spojovací 19, 24, 32, 38, 42, 48, 57 Connecting fitting 19, 24, 32, 38, 42, 48, 57	ZN	15

\* Více strana 129 / More see page 129



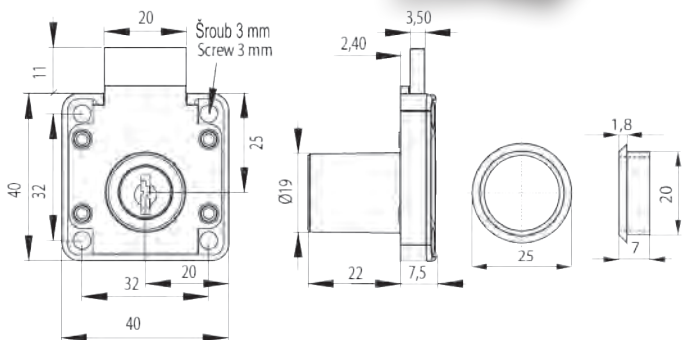
Číslo výrobku Product No.	L (mm)	D (mm)	A (mm)	M (mm)	H (mm)
8680	13	10	8,5	M6	2,5
8681	20	10	10	M6	2,5
8682	40	10	20	M6	2,5
8686	30	10	15	M6	2,5
8690	14	12	8	M8	2
8691	30	12	20	M8	2
8692	40	12	20	M8	2

Číslo výrobku Product No.	L (mm)	L1 (mm)	Rozsah použití (v mm) Range of use (in mm)
8608	19	-	17,5 - 22
8600	24	-	22,5 - 27
8601	32	24	29,5 - 34,5
8602	38	32	35 - 41
8603	42	36	39 - 45
8604	48	42	45 - 51
8605	57	50	54 - 60

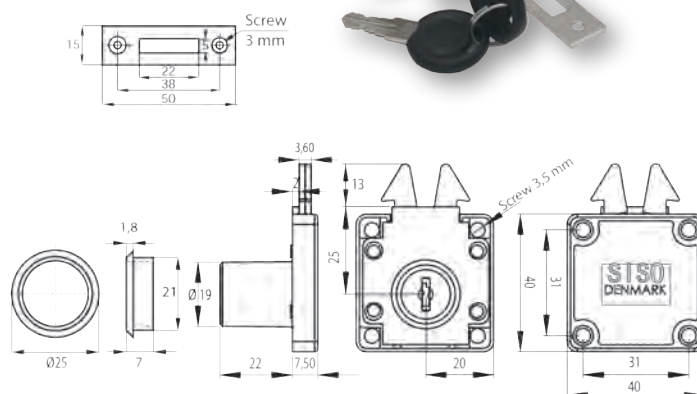


Nábytkové zámky pro zásuvky, skříně a skříňky (na různé a stejné klíče)  
Furniture lock for drawers, wardrobes and cabinets (for various and same keys)

14.01.052-2 **NI**  
14.01.059-0 **PMS**  
Zámek CL-X 850  
Rim lock no.850

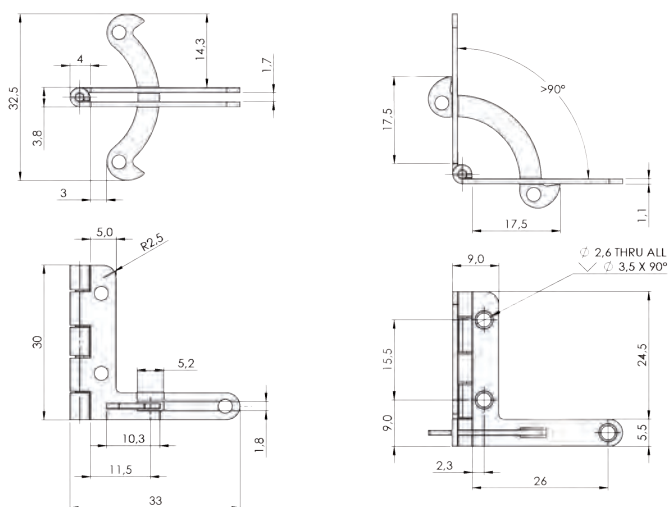


14.01.450-1 **NI**  
Zámek CL-X 855  
Roll blind lock no.855

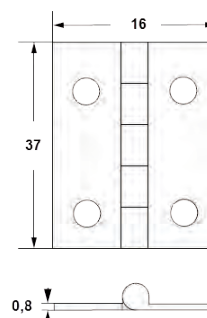


Kazetové závěsy  
Box hinge

30.00.000-0 **NI**  
Kazetový závěs 30x33  
Quadrant hinge 30x33



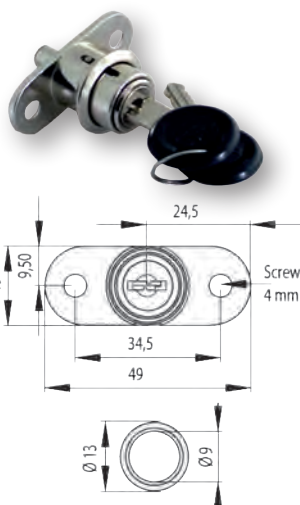
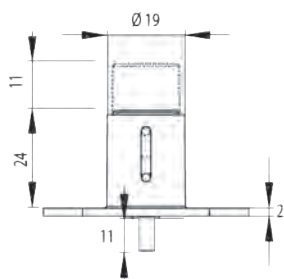
30.00.015-0 **NI**  
Kazetový závěs 16x37  
Butt hinge 16x37



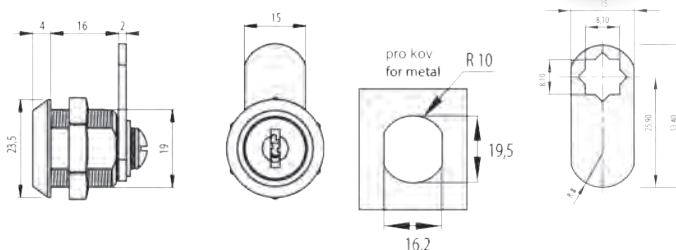


Nábytkové zámky pro zásuvky, skříně a skříňky (na různé a stejné klíče)  
Furniture lock for drawers, wardrobes and cabinets (for various and same keys)

14.03.030-2 **NI**  
Zámek bajonetový X 1003  
Push lock no.1003



14.04.468-0 **CR**  
Zámek CL-X 1916 jazýček 9  
Cam lock no.1916

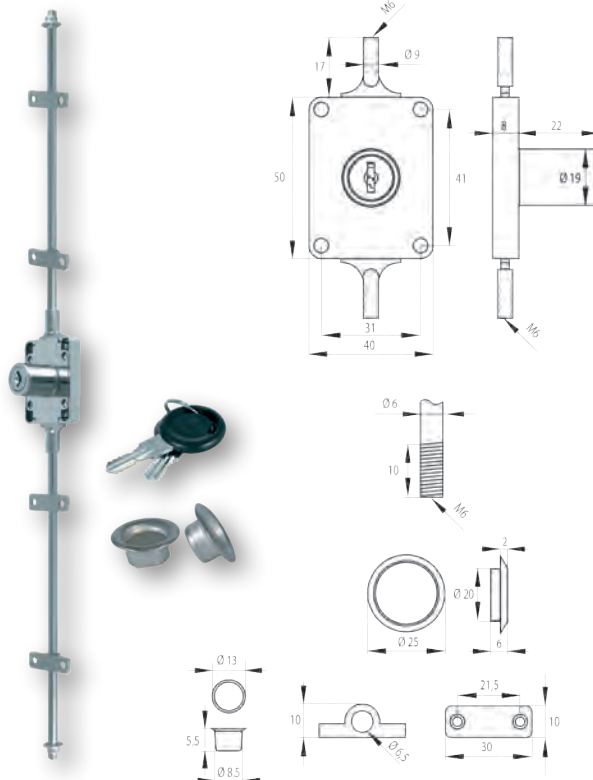
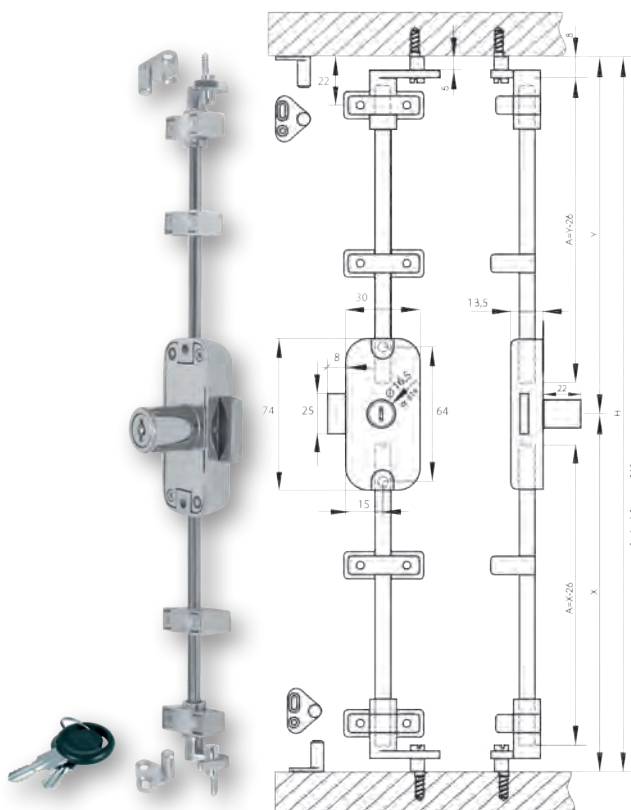


14.05.271-0 **NI**  
Zámek rozvorový X 922  
Espagnolette lock no.922

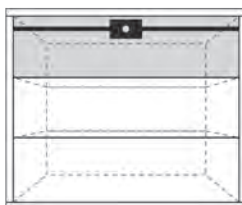
14.05.720-3 **NI**  
Tyč průměr 6x1000 mm  
Bar diameter 6x1000 mm

14.05.300-0 **NI**  
Zámek rozvorový 7080  
Espagnolette lock  
no.7080

14.05.670-1 **NI**  
Tyč průměr 6x1000 mm  
Bar diameter 6x1000 mm



Více na [www.tkz.cz](http://www.tkz.cz)  
v sekci katalogu nábytkové  
(další výrobky SISO dle dohody).  
More on [www.tkz.cz](http://www.tkz.cz)  
in catalogue section furniture  
(other SISO products upon request).



MOŽNOSTI APLIKACE  
APPLICATION

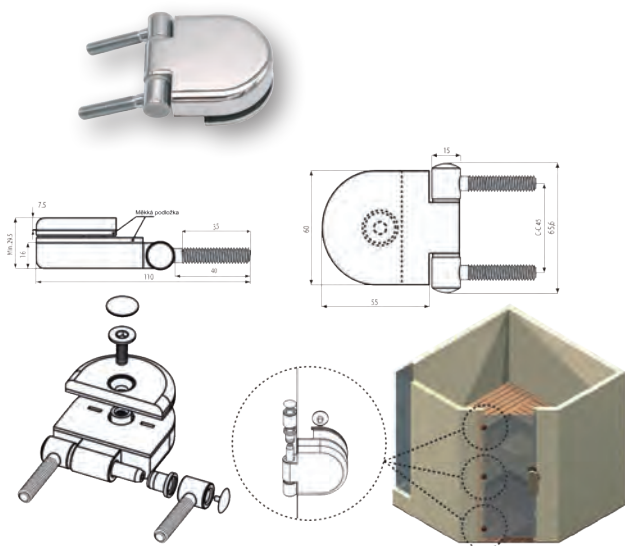




Závěs saunový na skleněné dveře, magnetický šroub, přichytná deska  
Sauna hinge for glass doors, magnet screw, catch plate

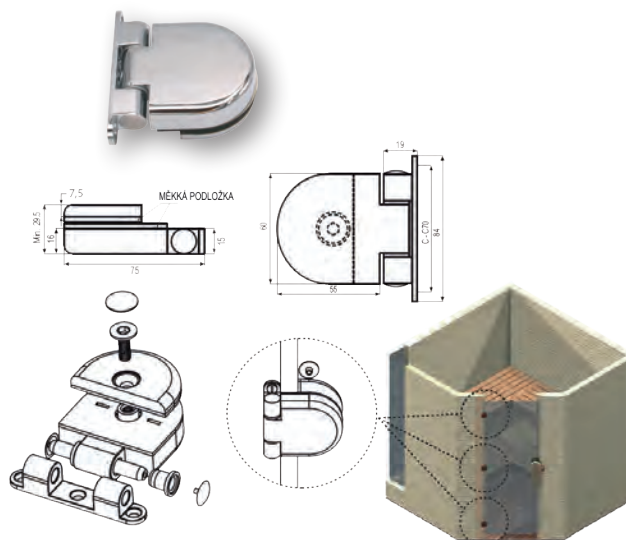
15.25.002-0 **CR**

Sauna závěs TREBIŠOV rovný CR  
Sauna hinge TREBIŠOV straight chrome



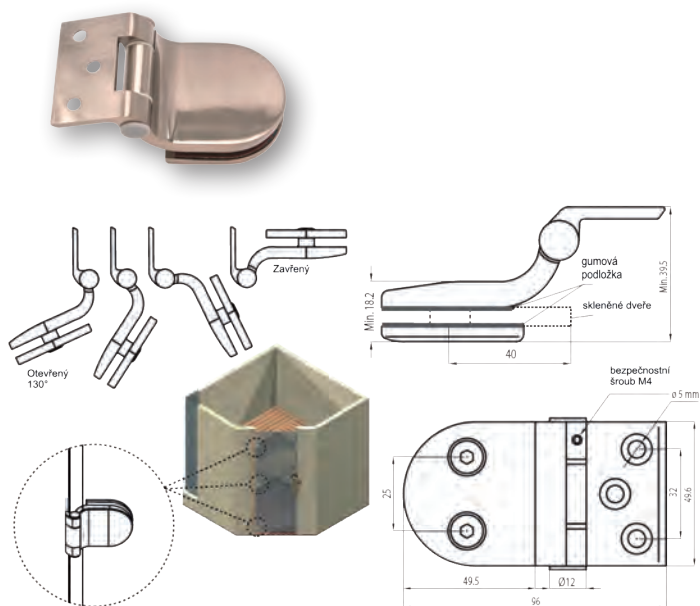
15.25.051-0 **CR**

Sauna závěs SLOVAKIA rovný CR  
Sauna hinge SLOVAKIA straight chrome



15.25.063-0 **LAK**

Sauna závěs SUOMI lomený vzhled nerez  
Sauna hinge SUOMI cranked SST-look



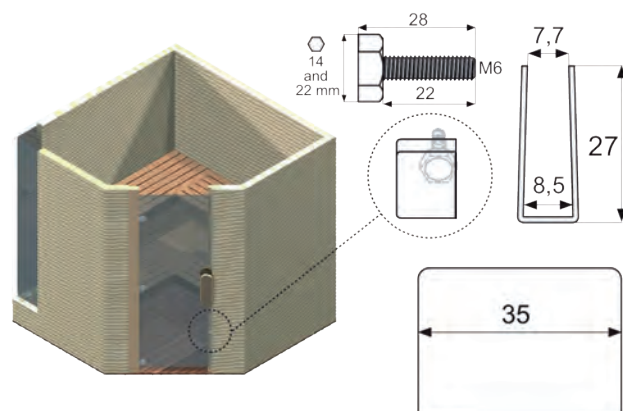
15.25.010-1 **NI**

Sauna magnetický šroub M6x28mm Ni  
Sauna magnet screw M6x28 mm nickel



15.25.015-0 **NI**


Sauna přichytná deska 35x27mm Ni  
Sauna catch plate 25x27 mm nickel

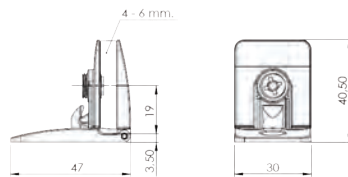



Více na [www.tzk.cz](http://www.tzk.cz) v sekci katalogu NÁBYTKOVÉ (další výrobky SISO dle dohody).  
More on [www.tzk.cz](http://www.tzk.cz) in catalogue section furniture (other SISO products upon request).

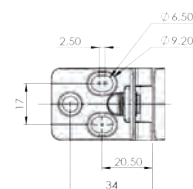
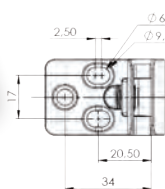
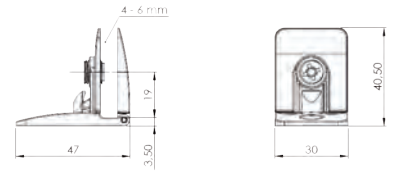



Designová řada „SQUARE“  
Design series „SQUARE“

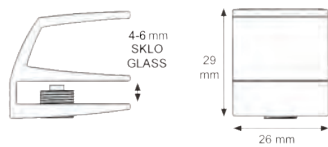
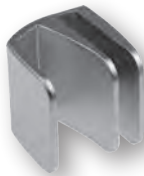
15.06.211-0   
Závěs vrchní + spodní  
Top & bottom hinge




15.06.281-0   
Závěs středový univerzální  
Centre hinge universal

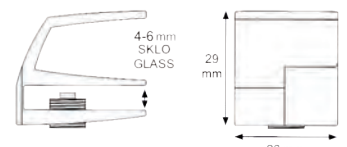


17.40.061-0   
Úchytka na jednosklo  
Handle for single doors




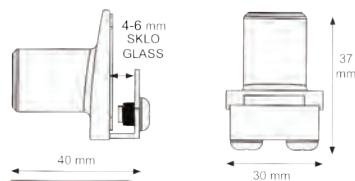
ABS plastické/plastic

17.40.081-0   
Úchytka na dvojsklo  
Handle for double doors




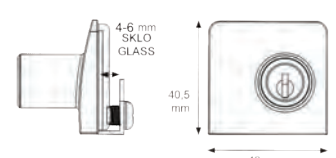
ABS plastické/plastic

14.09.521-0   
Zámek na jednosklo  
Lock for single doors




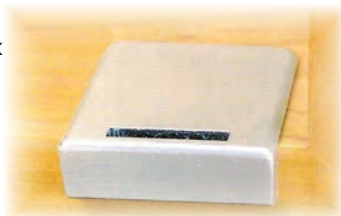
ABS plastické/plastic


14.09.556-0   
Zámek na dvojsklo  
Lock for double doors

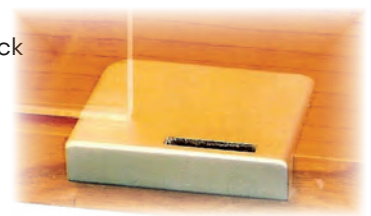


ABS plastické/plastic

14.09.536-0   
Podložka na jednosklo  
Edge striker for single lock



14.09.566-0   
Podložka na dvojsklo  
Edge striker for double lock



14.09.531-0   
Zarážka na dvojsklo  
Double door striker  
for single lock



Více na [www.tzk.cz](http://www.tzk.cz) v sekci katalogu nábytkové  
(další výrobky SISO dle dohody).  
More on [www.tzk.cz](http://www.tzk.cz) in catalogue section furniture  
(other SISO products upon request).

# ZÁVĚSY PIANOVÉ (TYČOVÉ), KLOUBOVÉ

PIANO, JOINT HINGES

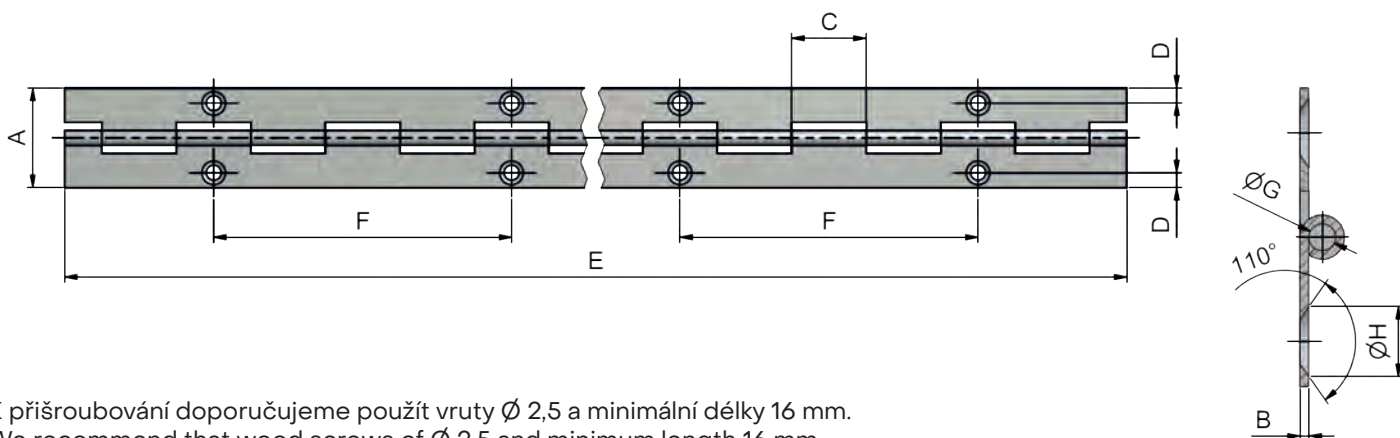
**TKZ**

Závěs pianový (tyčový) bez prolisu, s otvory  
Piano hinge without bend, with holes



### technická specifikace / technical specification

Číslo výrobku Product No.	Typ závěsu Type of hinge	PÚ SF	Rozměr (mm) / Dimension (mm)								
			A	B	C	D	E	F	G	H	
7197	25x0,6x910/70	NI	25	0,6	17,5	5	910	70	1,8	4,9	
7196	25x0,6x910/70	PMS	25	0,6	17,5	5	910	70	1,8	4,9	
1102	25x0,6x1980/60	PMS	25	0,6	15	4,25	1980	60	1,8	4,9	
1180	INOX 25x0,6x3480/60	X	25	0,6	15	4,25	3480	60	2	4,9	
7100	25x0,6x3500/70	NI	25	0,6	17,5	5	3500	70	1,8	4,9	
7101	25x0,6x3500/70	PMS	25	0,6	17,5	5	3500	70	1,8	4,9	
1202	32x0,6x1980/60	PMS	32	0,6	15	6	1980	60	1,8	5,2	
1280	INOX 32x0,6x3480/60	X	32	0,6	15	6	3480	60	2	5,2	
1380	INOX 40x0,6x3480/60	X	40	0,6	15	8	3480	60	2	5,5	



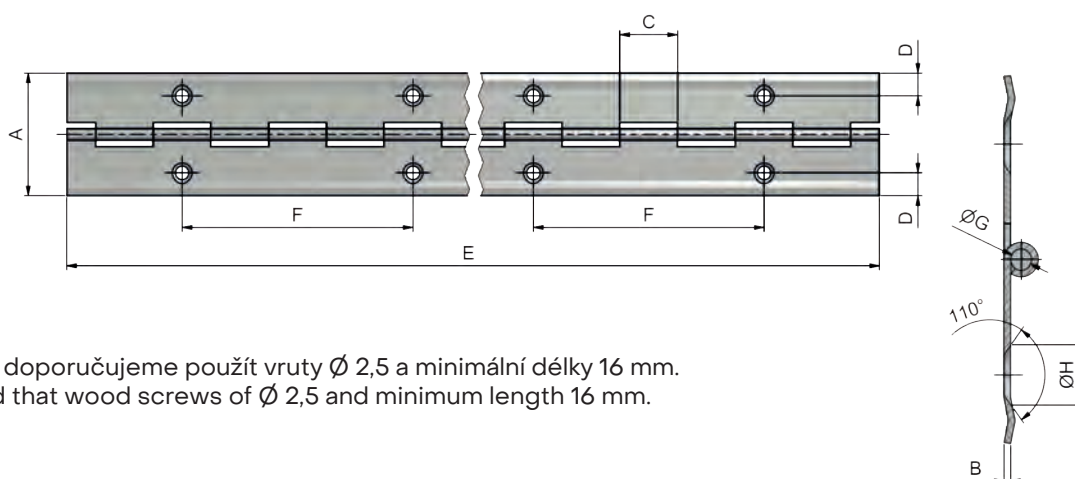
K přišroubování doporučujeme použít vruty  $\varnothing$  2,5 a minimální délky 16 mm.  
We recommend that wood screws of  $\varnothing$  2,5 and minimum length 16 mm.

Závěs pianový (tyčový) s prolisem, s otvory  
Piano hinge with bend, with holes



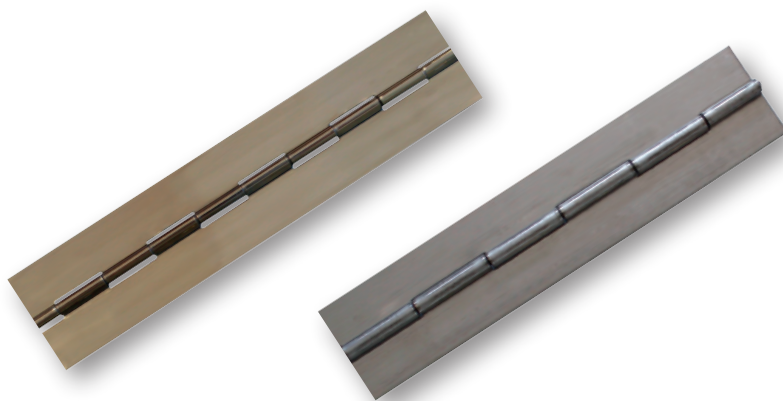
## technická specifikace / technical specification

Číslo výrobku Product No.	Typ závěsu Type of hinge	PÚ SF	Rozměr (mm) / Dimension (mm)								
			A	B	C	D	E	F	G	H	
7200	32x0,6x900/70	NI	32	0,6	17,5	6	900	70	1,8	5,1	
7202	32x0,6x900/70	PMS	32	0,6	17,5	6	900	70	1,8	5,1	
7211	32x0,6x910/70	NI	32	0,6	17,5	6	910	70	1,8	5,1	
7212	32x0,6x910/70	PMS	32	0,6	17,5	6	910	70	1,8	5,1	
7102	32x0,6x3500/70	NI	32	0,6	17,5	6	3500	70	1,8	5,1	
7104	32x0,6x3500/70	PMS	32	0,6	17,5	6	3500	70	1,8	5,1	
7204	40x0,6x900/70	NI	40	0,6	17,5	8	900	70	1,8	5,1	
7206	40x0,6x900/70	PMS	40	0,6	17,5	8	900	70	1,8	5,1	
7205	40x0,6x910/70	NI	40	0,6	17,5	8	910	70	1,8	5,1	
7207	40x0,6x910/70	PMS	40	0,6	17,5	8	910	70	1,8	5,1	
7106	40x0,6x3500/70	NI	40	0,6	17,5	8	3500	70	1,8	5,1	



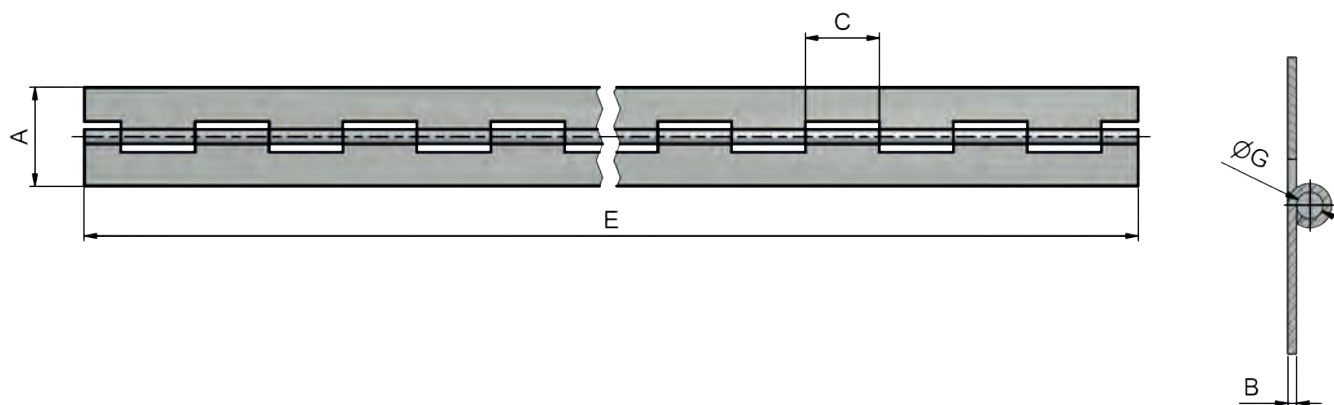
K přišroubování doporučujeme použít vrtvy Ø 2,5 a minimální délky 16 mm.  
We recommend that wood screws of Ø 2,5 and minimum length 16 mm.

Závěs pianový (tyčový) bez prolisu, bez otvorů  
Piano hinge without bend, without holes

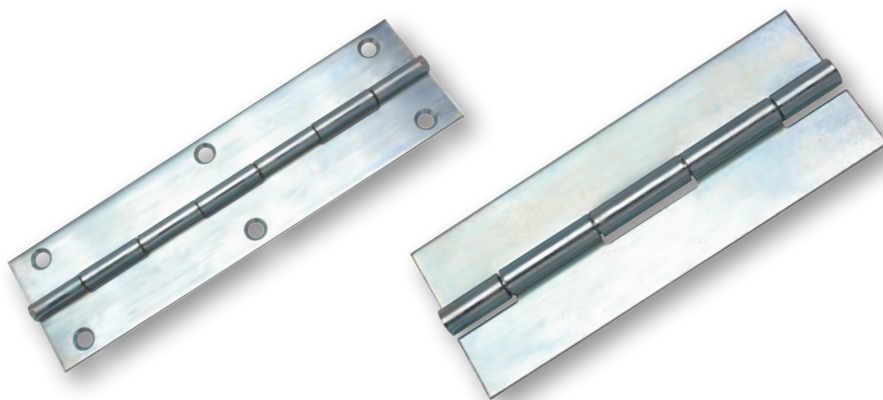


### technická specifikace / technical specification

Číslo výrobku Product No.	Typ závěsu Type of hinge	PÚ SF	Rozměr (mm) / Dimension (mm)				
			A	B	C	E	G
1189	<b>INOX</b> 25x0,6x3480	☒	25	0,6	15	3480	2
1286	<b>INOX</b> 32x0,6x3480	☒	32	0,6	15	3480	2
1226	32x0,7x3480	☒	32	0,7	15	3480	1,8
1385	<b>INOX</b> 40x0,6x3480	☒	40	0,6	15	3480	2

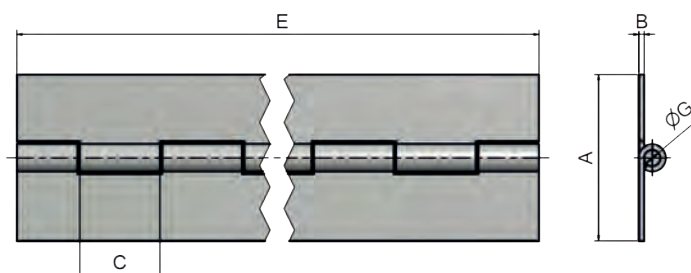


Závěs kloubový  
Joint hinges



### technická specifikace / technical specification

Číslo výrobku Product No.	Typ závěsu Type of hinge	PÚ SF	Rozměr (mm) / Dimension (mm)				
			A	B	C	E	G
1600	40x610x1,5-3	☒	40	1,5	30	610	3
99E16801	<b>INOX</b> 40x610x1,5-3	☒	40	1,5	30	610	3
1701	62x200x2-6	☒	62	2	30	200	6
1702	62x1420x2-6	☒	62	2	30	1420	6



Po dohodě na zakázku lze vyrobit závěsy v jiných rozměrech, rozložené nebo smontované, s čepem zajištěným nebo nezajištěným, s různými otvory na křídlech.  
Other measures upon request. Disassembled or assembled hinges with supported or unsupported pin, hinges with holes on the wings.

maximální délka závěsu: cca 1500 mm  
maximum hinge length: 1500 mm estimate

materiál: uhlíková ocel, nerezová ocel  
hinge material: carbon steel, stainless steel

povrchové úpravy: dle dohody  
surface finish: upon request

# NÁVLEKY

## CAPS

**TKZ**



Návlek ABS (plastový) 13,5; 14; 15; 15 PP; 20  
 Caps ABS (plastic) 13,5; 14; 15; 15 PP; 20

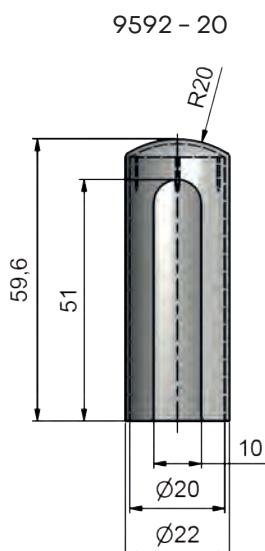
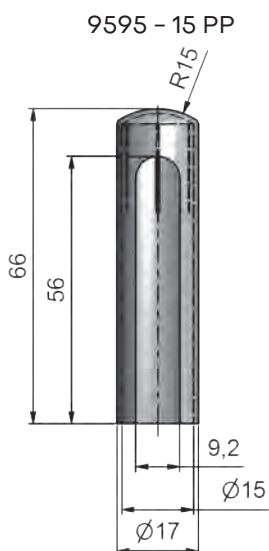
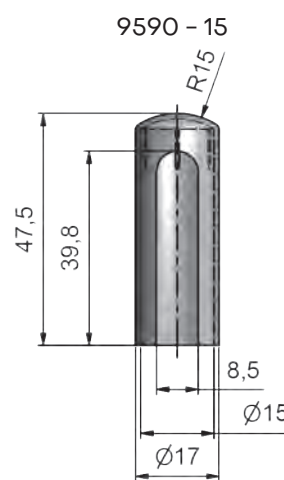
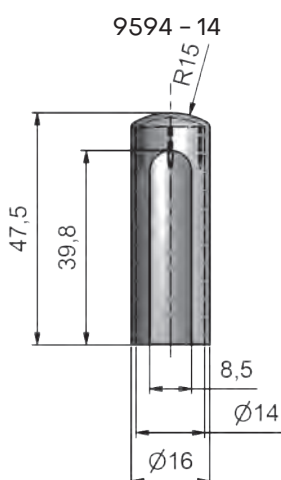
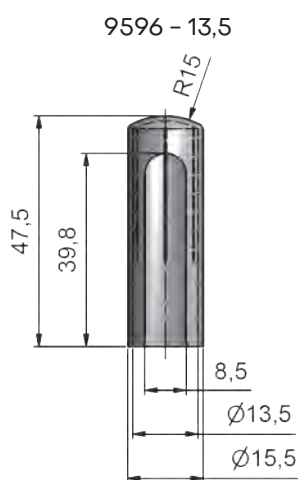
použití: na okenní a dveřní závěsy EXPERT, TRIO a TRIO PP  
 usage: for window and door hinges EXPERT, TRIO and TRIO PP



## technická specifikace / technical specification

Číslo výrobku Product No.	Typ Type	PÚ SF
9596	Čočkový 13,5 / Lentil 13,5	BR SAT CR CR SAT LAK 9010 LAK 1013 MS SAT NI NI SAT PMS SM SMO
9594	Čočkový 14 / Lentil 14	BR SAT CR CR SAT LAK 9010 MS SAT NI NI SAT PMS SMO
9590	Čočkový 15 / Lentil 15	BR SAT CR CR SAT LAK 9010 LAK 9011 LAK 8017 LAK 1013 MS SAT NI NI SAT PMS SM SMO
9595	Čočkový 15 PP / Lentil 15 PP	LAK 9011 NI NI SAT PMS SMO
9592	Čočkový 20 / Lentil 20	BR SAT CR CR SAT LAK 9010 LAK 9011 LAK 8017 MS SAT NI NI SAT PMS SM SMO

\* Více strana 129 / More see page 129



Návleky upevníme pouhým nasunutím na vrchní a spodní díl závěsu. (1 závěs = 2 návleky).  
 Caps are mounted by simple putting on upper and lower part of hinge. (1 hinge = 2 caps).

Návrlek železný EXPERT 13,5  
Iron cap EXPERT 13,5

Návrlek mosazný EXPERT 13,5  
Brass cap EXPERT 13,5

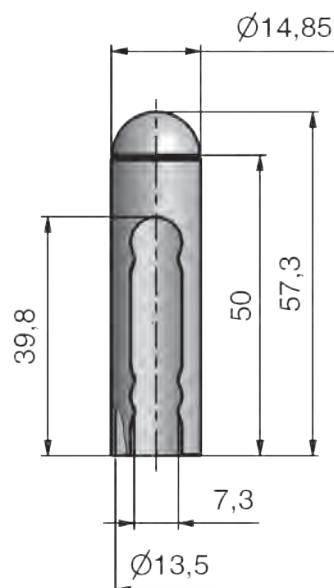
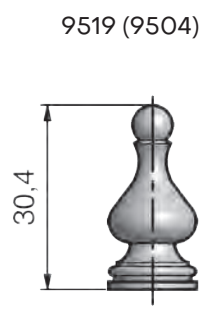
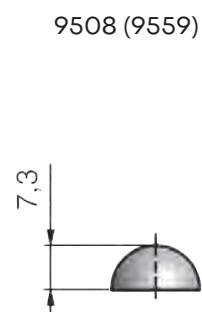
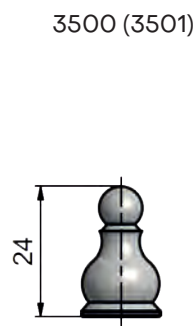
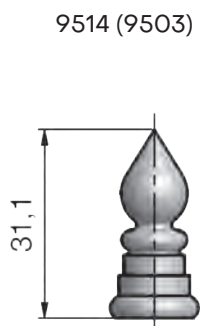
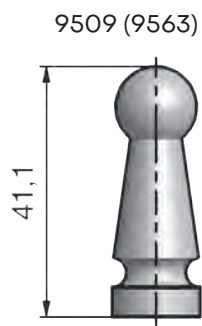
použití: na okenní závěsy EXPERT 13,5  
usage: for window hinges EXPERT 13,5



### technická specifikace / technical specification

Číslo výrobku Product No.	Typ Type	PÚ SF
9509 (9563 <b>MS 100%</b> )	UR01 železný (mosazný) / UR01 iron (brass)	<input checked="" type="checkbox"/> LAK 9010 <input checked="" type="checkbox"/> LAK 9005 <input checked="" type="checkbox"/> LAK 1013 <input checked="" type="checkbox"/> NI SAT <input checked="" type="checkbox"/> SMO <input checked="" type="checkbox"/> LAK
9514 (9503 <b>MS 100%</b> )	UR14 železný (mosazný) / UR14 iron (brass)	<input checked="" type="checkbox"/> LAK 9010 <input checked="" type="checkbox"/> LAK 9005 <input checked="" type="checkbox"/> LAK 1013 <input checked="" type="checkbox"/> NI SAT <input checked="" type="checkbox"/> SM <input checked="" type="checkbox"/> SMO <input checked="" type="checkbox"/> LAK
3500 (3501 <b>MS 100%</b> )	UR21 železný (mosazný) / UR21 iron (brass)	<input checked="" type="checkbox"/> LAK 1013 <input checked="" type="checkbox"/> NI <input checked="" type="checkbox"/> SMO <input checked="" type="checkbox"/> LAK
9508 (9559 <b>MS 100%</b> )	UR25 železný (mosazný) / UR25 iron (brass)	<input checked="" type="checkbox"/> LAK 9010 <input checked="" type="checkbox"/> LAK 1013 <input checked="" type="checkbox"/> NI SAT <input checked="" type="checkbox"/> SM <input checked="" type="checkbox"/> SMO <input checked="" type="checkbox"/> LAK
9519 (9504 <b>MS 100%</b> )	UR50 železný (mosazný) / UR50 iron (brass)	<input checked="" type="checkbox"/> LAK 9010 <input checked="" type="checkbox"/> LAK 9005 <input checked="" type="checkbox"/> LAK 1013 <input checked="" type="checkbox"/> NI SAT <input checked="" type="checkbox"/> SM <input checked="" type="checkbox"/> SMO <input checked="" type="checkbox"/> LAK

\* Více strana 129 / More see page 129



Návleky upevníme pouhým nasunutím na vrchní a spodní díl závěsu. (1 závěs = 2 návleky).  
Caps are mounted by simple putting on upper and lower part of hinge. (1 hinge = 2 caps).

Návlek železný TRIO 15  
Iron cap TRIO 15

Návlek mosazný TRIO 15  
Brass cap TRIO 15

použití: na okenní a dveřní závěsy TRIO 15 a EXPERT 15  
usage: for window and door hinges TRIO 15 and EXPERT 15

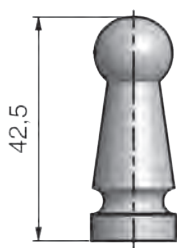


## technická specifikace / technical specification

Číslo výrobku Product No.	Typ Type	PÚ SF
9574 (9561) <b>MS 100%</b>	UR01 železný (mosazný) / UR01 iron (brass)	<input checked="" type="checkbox"/> LAK 9010 <input checked="" type="checkbox"/> LAK 9005 <input checked="" type="checkbox"/> LAK 1013 <input checked="" type="checkbox"/> NI <input checked="" type="checkbox"/> NI SAT <input checked="" type="checkbox"/> SMO <input checked="" type="checkbox"/> LAK
9545 (9544) <b>MS 100%</b>	UR14 železný (mosazný) / UR14 iron (brass)	<input checked="" type="checkbox"/> LAK 9010 <input checked="" type="checkbox"/> LAK 9005 <input checked="" type="checkbox"/> LAK 1013 <input checked="" type="checkbox"/> NI <input checked="" type="checkbox"/> NI SAT <input checked="" type="checkbox"/> SMO <input checked="" type="checkbox"/> LAK
3513 (3514) <b>MS 100%</b>	UR21 železný (mosazný) / UR21 iron (brass)	<input checked="" type="checkbox"/> LAK
9541 (9540) <b>MS 100%</b>	UR24 železný (mosazný) / UR21 iron (brass)	<input checked="" type="checkbox"/> LAK 9010 <input checked="" type="checkbox"/> LAK 9005 <input checked="" type="checkbox"/> NI <input checked="" type="checkbox"/> NI SAT <input checked="" type="checkbox"/> SMO <input checked="" type="checkbox"/> LAK
9523 <b>INOX</b>	UR24 nerez / UR21 stainless steel	<input checked="" type="checkbox"/>
9543 (9542) <b>MS 100%</b>	UR25 železný (mosazný) / UR25 iron (brass)	<input checked="" type="checkbox"/> LAK 9010 <input checked="" type="checkbox"/> LAK 9005 <input checked="" type="checkbox"/> LAK 1013 <input checked="" type="checkbox"/> NI <input checked="" type="checkbox"/> NI SAT <input checked="" type="checkbox"/> SMO <input checked="" type="checkbox"/> LAK
9527 (9588) <b>MS 100%</b>	UR50 železný (mosazný) / UR50 iron (brass)	<input checked="" type="checkbox"/> LAK 9010 <input checked="" type="checkbox"/> LAK 9005 <input checked="" type="checkbox"/> SMO <input checked="" type="checkbox"/> LAK

\* Více strana 129 / More see page 129

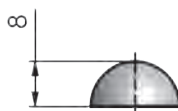
9574 (9561)



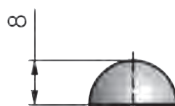
9523



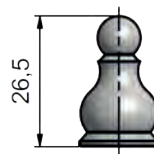
9545 (9544)



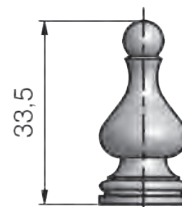
9543 (9542)



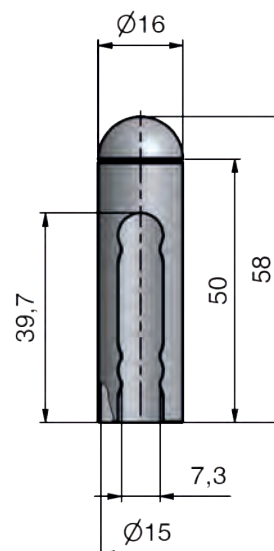
3513 (3514)



9527 (9588)



9541 (9540)



Návleky upevníme pouhým nasunutím na vrchní a spodní díl závěsu. (1 závěs = 2 návleky).  
Caps are mounted by simple putting on upper and lower part of hinge. (1 hinge = 2 caps).

Návlek železný TRIO 20  
Iron cap TRIO 20

Návlek mosazný TRIO 20  
Brass cap TRIO 20

použití: na dveřní závěsy TRIO 20 a EXPERT 20  
usage: for door hinges TRIO 20 and EXPERT 20

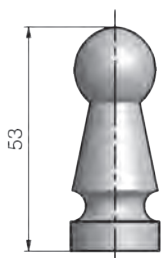


### technická specifikace / technical specification

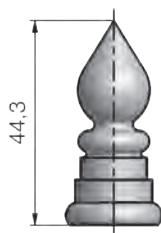
Číslo výrobku Product No.	Typ Type	PÚ SF
9555 (9576) <b>MS 100%</b>	UR01 železný (mosazný) / UR01 iron (brass)	☒ LAK 9010 LAK 1013 SMO ☒ LAK
9585 (9582) <b>MS 100%</b>	UR14 železný (mosazný) / UR14 iron (brass)	☒ LAK ANTRA LAK 9010 LAK 9005 LAK 1013 NI NI SAT SMO ☒ LAK
3508 (3518) <b>MS 100%</b>	UR21 železný (mosazný) / UR21 iron (brass)	☒ ☒ LAK
9583 (9580) <b>MS 100%</b>	UR24 železný (mosazný) / UR21 iron (brass)	☒ LAK ANTRA LAK 9005 NI NI SAT ☒ LAK
9584 (9581) <b>MS 100%</b>	UR25 železný (mosazný) / UR25 iron (brass)	☒ LAK 9010 LAK 9005 LAK 1013 NI NI SAT SMO ☒ LAK
9522 (9586) <b>MS 100%</b>	UR50 železný (mosazný) / UR50 iron (brass)	☒ LAK 1013 NI SAT SMO ☒ LAK

\* Více strana 129 / More see page 129

9555 (9576)



9585 (9582)

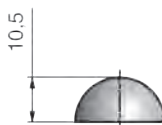


3508 (3518)

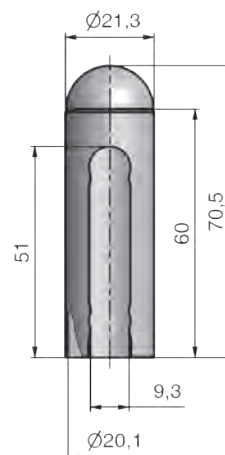
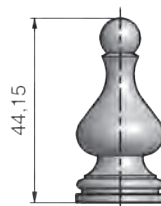


9583 (9580)

9584 (9581)



9522 (9586)



Návleky upevníme pouhým nasunutím na vrchní a spodní díl závěsu. (1 závěs = 2 návleky).  
Caps are mounted by simple putting on upper and lower part of hinge. (1 hinge = 2 caps).

# UPÍNACÍ ELEMENTY

## FIXING ELEMENTS

**TKZ**

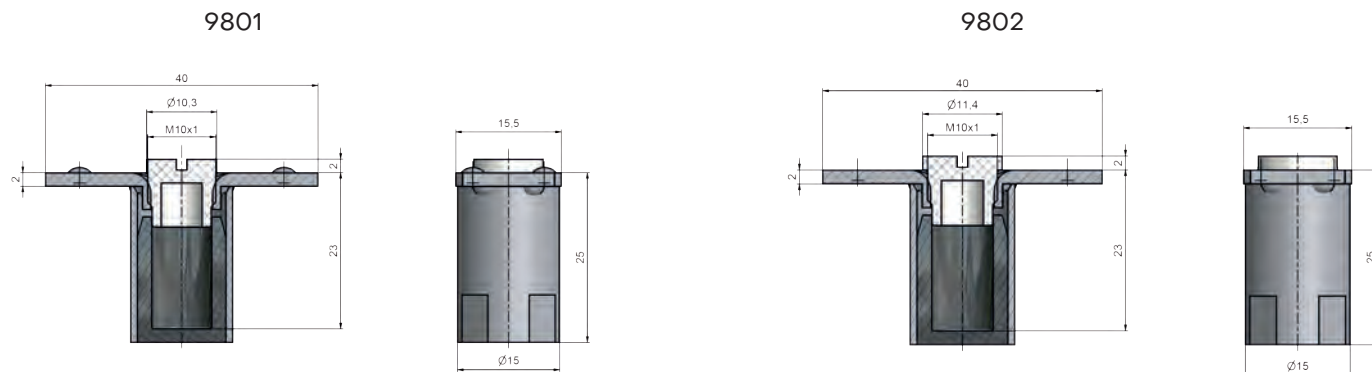
Vložka závěsu M10x1  
Hinge liner M10x1



### technická specifikace / technical specification

Číslo výrobku Product No.	Název Name	PÚ SF	Únosnost / 1 ks Load / 1 piece kg (ČSN EN 1935)*
9801	Vložka závěsu M10x1 10,3 OZ BRAD	☒	40
9802	Vložka závěsu M10x1 11,4 OZ	☒	40

\* Více strana 129 / More see page 129



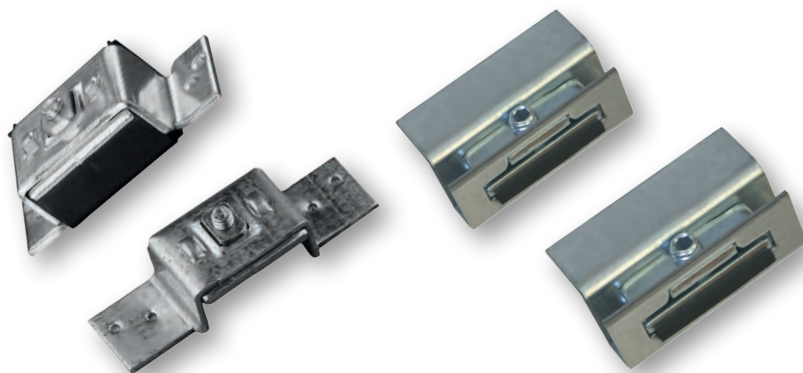
### příslušenství a montážní pomůcky / accessories and templates



Závěs dveřní 60/10 M10x1/22 9609, 80/10 SD M10x1/22 9745 a další závěsy s M10x1/22  
Door hinge 60/10 M10x1/22 9609, 80/10 M10x1/22 9745 SD and another hinges with M10x1/22

Vložka závěsu 34 OZ, 34 OZ PH  
Hinge holder 34 OZ, 34 OZ PH

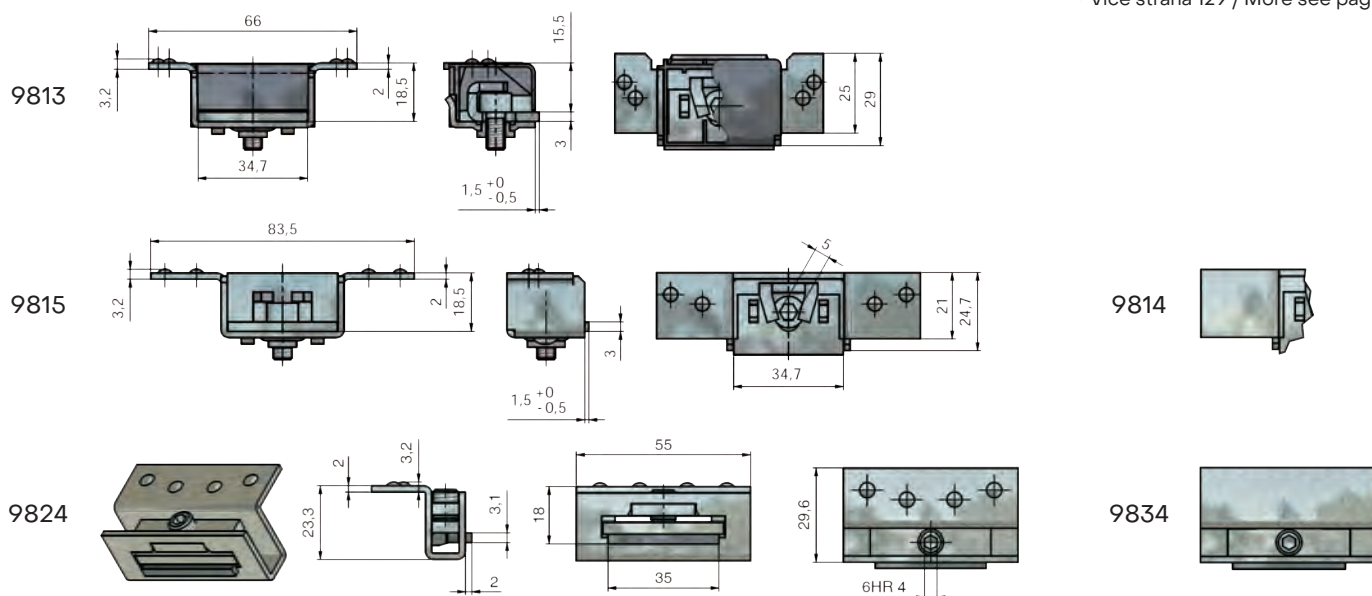
Vložka závěsu 34 OZ SP  
Hinge holder 34 OZ SP



## technická specifikace / technical specification

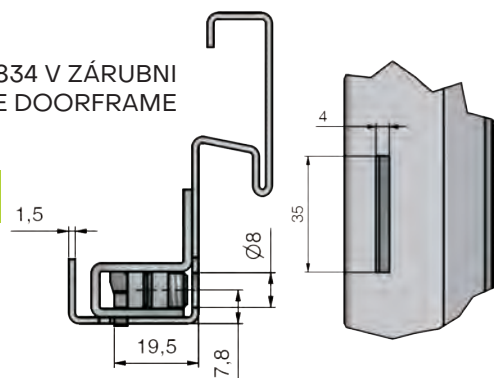
Číslo výrobku Product No.	Název Name	PÚ SF	Únosnost / 1 ks Load / 1 piece kg (ČSN EN 1935)*
9813	Vložka závěsu 34 OZ PH brad. / Hinge holder 34 OZ PH bulges	ZN	40
9815	Vložka závěsu 34 OZ brad. / Hinge holder 34 OZ bulges	ZN	40
9814	Vložka závěsu 34 OZ bez brad. / Hinge holder 34 OZ without bulges	ZN	40
9824	Vložka závěsu 34 OZ SP brad. / Hinge holder 34 SP bulges	ZN	20
9834	Vložka závěsu 34 OZ SP bez brad. / Hinge holder 34 SP without bulges	ZN	20

\* Více strana 129 / More see page 129



UMÍSTĚNÍ VLOŽKY 9824 A 9834 V ZÁRUBNI  
POSITION OF THE HINGE LINER 9824 AND 9834 IN THE DOORFRAME

## příslušenství a montážní pomůcky / accessories and templates



Závěs dveřní 34  
OZ 9368, 69  
Door hinge  
34 OZ 9368, 69

Závěs dveřní  
3D 15 SD OZ 5402  
Door hinge  
3D 15 SD OZ 5402

Závěs dveřní  
80/10 SD OZ 9743  
Door hinge  
80/10 SD OZ 9743

Závěs třídílný 15x90  
OZWW9775, 9779

Závěs třídílný 15x96  
OZ 5583  
Hinge of three parts  
15x96 OZ 5583

Držák závěsu STV 11000/56 pro OZ  
Hinge holder STV 11000/56 for OZ

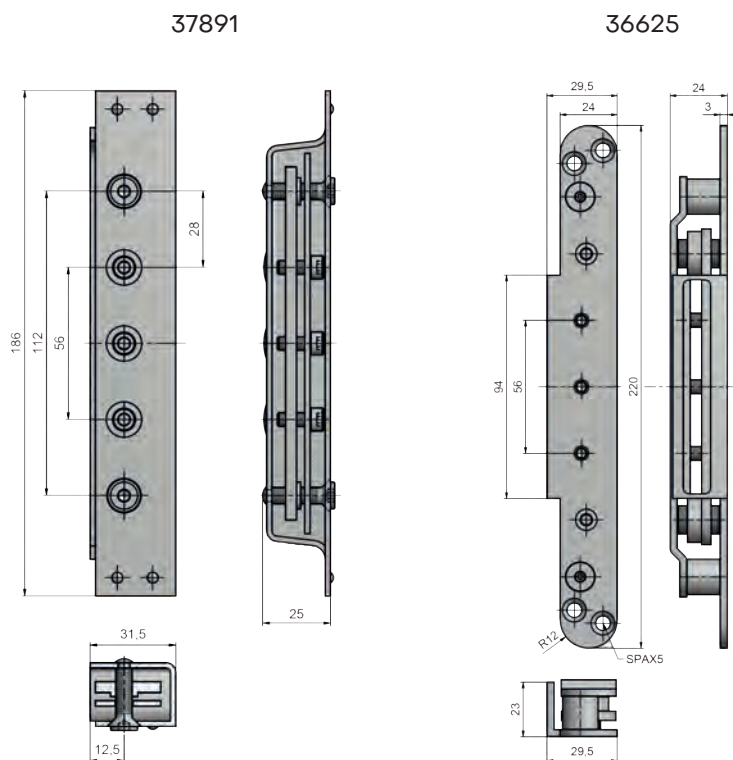
Držák závěsu STV 75/56 3-D  
Metal retainer STV 75/56 3-D



### technická specifikace / technical specification

Číslo výrobku Product No.	Název Name	PÚ SF	Únosnost / 1 ks Load / 1 piece kg (ČSN EN 1935)*
37891	Držák závěsu 11000/56 pro OZ / Metal retainer 11000/56 for OZ	ZN	50
36625	<b>INOX</b> Držák závěsu STV 75/56 3-D / Metal retainer STV 75/56 3-D	///	75

\* Více strana 129 / More see page 129



### příslušenství a montážní pomůcky / accessories and templates



Závěs objektový 2029/100/56  
Objecta hinge 2029/100/56

Závěs objektový 2039/100/56  
Objecta hinge 2039/100/56



Vložka závěsu 22/7  
Hinge liner 22/7

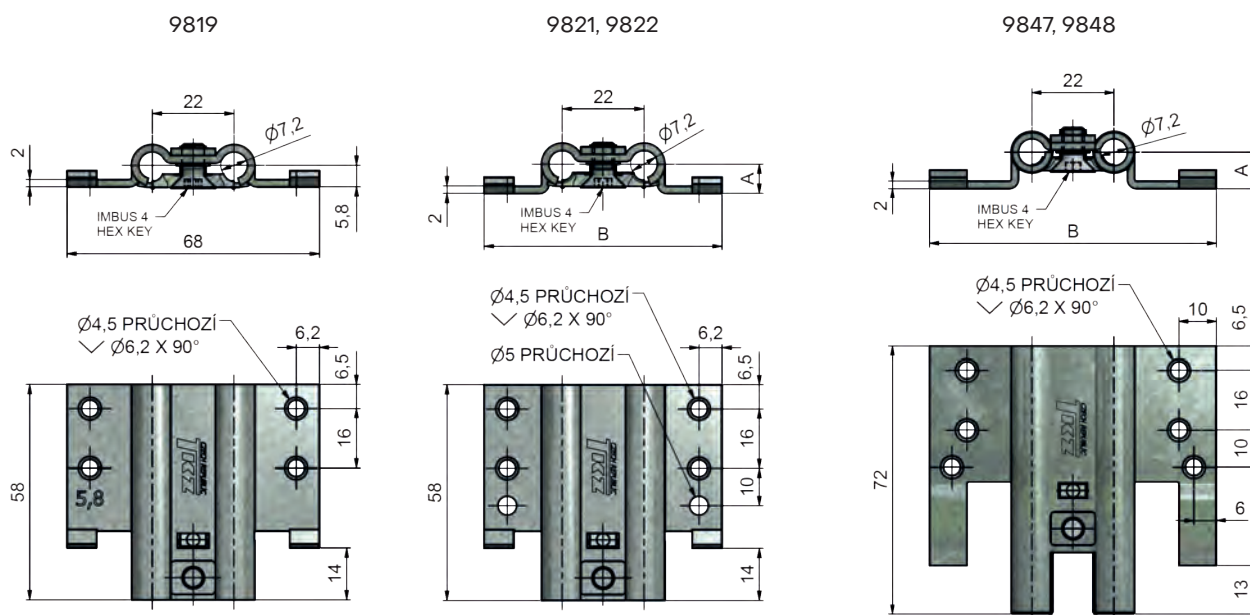
Vložka závěsu 22/7 T  
Hinge liner 22/7 T



## technická specifikace / technical specification

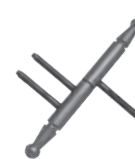
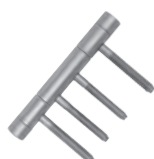
Číslo výrobku Product No.	Název Name	PÚ SF	Únosnost / 1 ks Load / 1 piece kg (ČSN EN 1935)*
9819, 20, 21	Vložka závěsu 22/7 / Hinge liner 22/7	ZN	40
9847, 48	Vložka závěsu 22/7 T / Hinge liner 22/7 T	ZN	40

\* Více strana 129 / More see page 129



Č. výrobku Product No.	Typ závěsu Type of hinge	Rozměry v mm Dimensions in mm		Č. výrobku Product No.	Typ závěsu Type of hinge	Rozměry v mm Dimensions in mm	
		A	B			A	B
9821	Vložka závěsu 22/7 - 7,8 DZ	7,8	64	9847	Vložka 22/7 T - 7,8	7,8	81
9822	Vložka závěsu 22/7 - 9,8 DZ	9,8	60	9848	Vložka 22/7 T - 9,8	9,8	77

## příslušenství a montážní pomůcky / accessories and templates



Závěs dveřní 80/10 SD  
22/M7 pro 9819-21  
Door hinge 80/10 SD  
22/M7 for 9819-21

Závěs třídílný 15x90  
22/M7 pro 9819-21  
Hinge of three parts  
15x90 22/M7 for 9819-21

Závěs třídílný 15x96  
22/M7 pro 9819-21  
Hinge of three parts  
15x96 22/M7 for 9819-21

Závěsy TRIO  
a EXPERT 22/M7  
Hinges TRIO  
and EXPERT 22/M7

Záv. dv. 15x100 22/M7 pro  
9819-21  
Door h. 15x100 22/M7 for  
9819-21

Držák závěsu OKZ M10x1  
Hinge holder OKZ M10x1

Držák závěsu OKZ 22/7  
Hinge holder OKZ 22/7

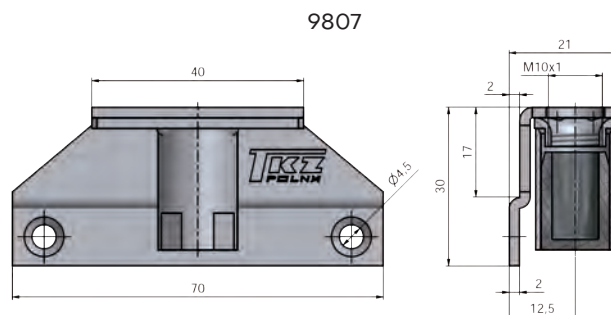
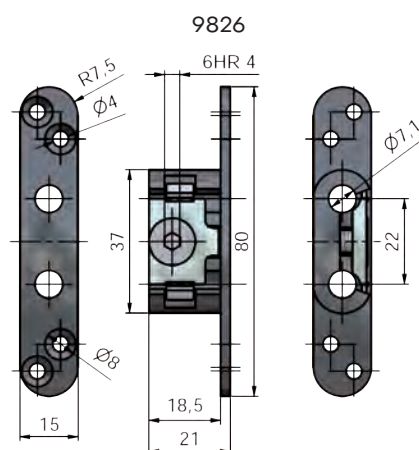
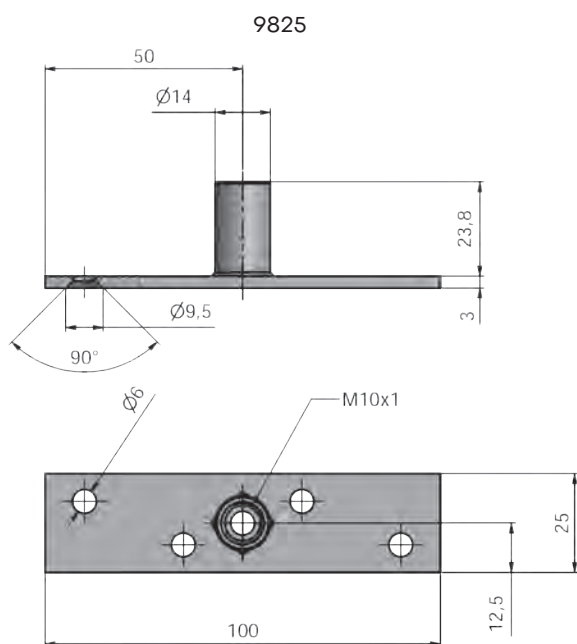
Držák závěsu M10x1 lomený  
Hinge holder M10x1 cranked



### technická specifikace / technical specification

Číslo výrobku Product No.	Název Name	PÚ SF	Únosnost / 1 ks Load / 1 piece kg (ČSN EN 1935)*
9825	Držák závěsu OKZ M10x1 / Hinge holder OKZ M10x1	☒	20
9826	Držák závěsu OKZ 22/7 / Hinge holder OKZ 22/7	☒	20
9807	Držák závěsu M10x1 lomený / Hinge holder M10x1 cranked	☒	40

\* Více strana 129 / More see page 129



### příslušenství a montážní pomůcky / accessories and templates



Závěs dveřní 80/10 M8 22/M7x25 5896 pro 9826  
Door hinge 80/10 M8 22/M7x25 5896 for 9826

Závěs dveřní 60/10 SD M10x1 9608 pro 9807, 9825  
Door hinge 60/10 SD M10x1 9608 for 9807, 9825

Držák závěsu 12x20 TRIO 15 VD  
Hinge holder 12x20 TRIO 15 VD

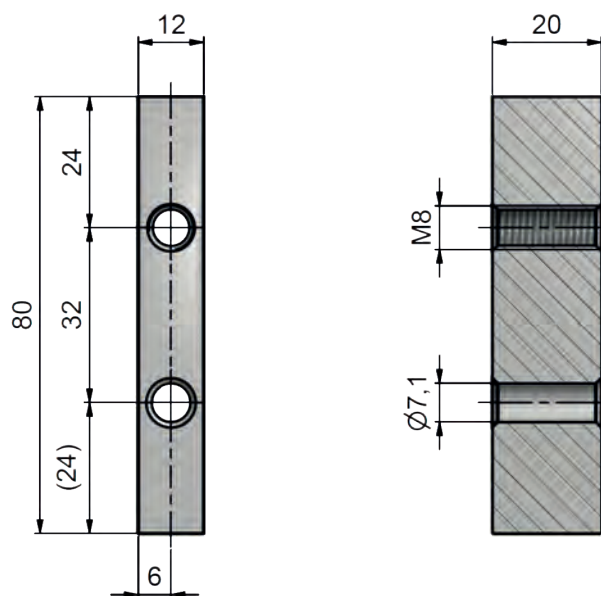


## technická specifikace / technical specification

Číslo výrobku Product No.	Název Name	PÚ SF	Únosnost / 1 ks Load / 1 piece kg (ČSN EN 1935)*
9852	Držák závěsu 12x20 TRIO 15 VD / Hinge holder 12x20 TRIO 15 VD	☒	50

\* Více strana 129 / More see page 129

9852



## příslušenství a montážní pomůcky / accessories and templates



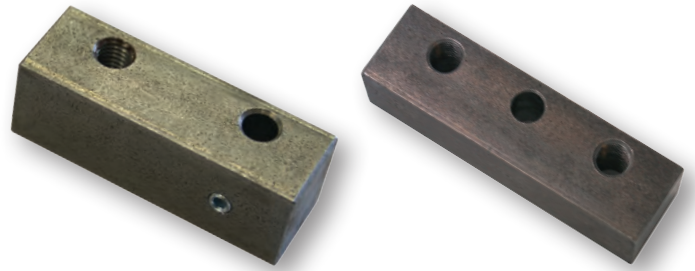
Závěs dveřní TRIO 15 SH VD nerez 5508  
Door hinge TRIO 15 SH VD stainless steel 5508

6954 Záv. dv. TRIO 15 SH 1 M8 PH VD  
6954 Door. h. TRIO 15 SH 1 M8 PH VD

Držák závěsu 20x20 TRIO 15 OZ  
Hinge holder 20x20 TRIO 15 OZ

Držák závěsu 20x20  
Hinge holder 20x20

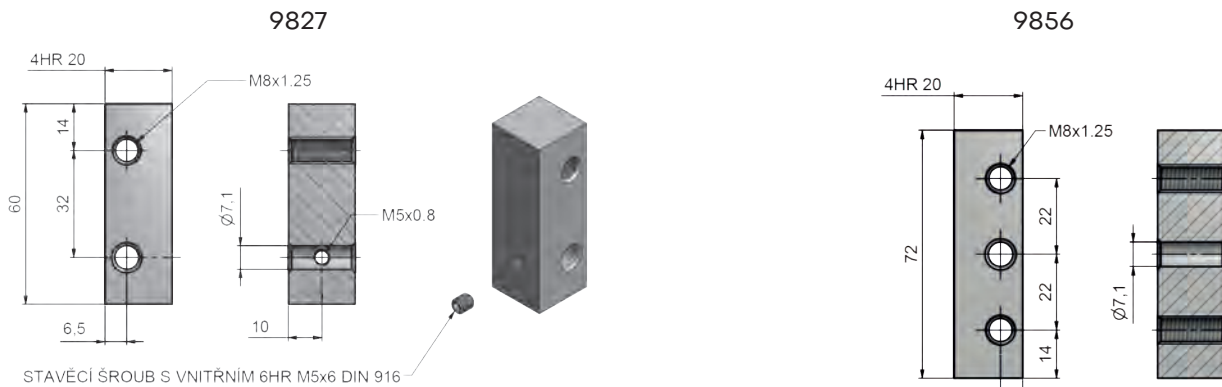
Držák závěsu 20x20 TRIO 15 MAX M8  
Hinge holder 20x20 TRIO 15 MAX M8



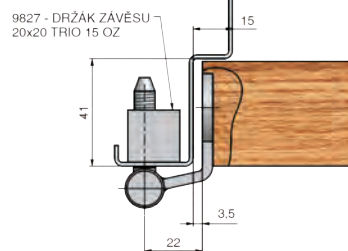
### technická specifikace / technical specification

Číslo výrobku Product No.	Název Name	PÚ SF	Únosnost / 1 ks Load / 1 piece kg (ČSN EN 1935)*
9827	Držák závěsu 20x20 TRIO 15 OZ / Hinge holder 20x20 TRIO 15 OZ	☒	50
9856	Držák závěsu 20x20 TRIO 15 MAX M8 / Hinge holder 20x20 TRIO 15 MAX M8	☒	50

\* Více strana 129 / More see page 129



### UMÍSTĚNÍ DRŽÁKU V ZÁRUBNI POSITION OF THE HOLDER IN THE DOORFRAME



### příslušenství a montážní pomůcky / accessories and templates



5514 Závěs dveřní  
TRIO 15 DZ M8x22 SD  
pro 9827  
5514 Door hinge TRIO  
15 DZ M8x22 SD for  
9827

5507 Závěs dveřní  
TRIO 15 SH SD nerez  
pro 9827  
5507 Door hinge TRIO  
15 SH SD stainless  
steel for 9827

Záv. dv. 15x150 3dílný  
pro 9827  
Door h. of 3parts  
15x150 for 9827

Závěs dveřní TRIO  
15 DZ SH1 6953 pro  
9827  
Door hinge TRIO 15  
DZ SH1 SD 6953 for  
9827

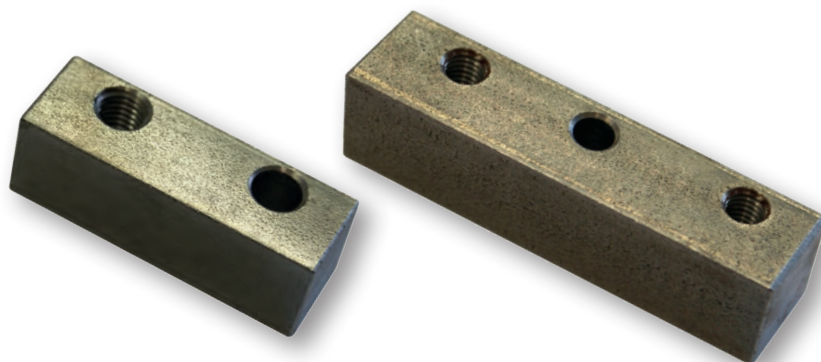
Závěs dveřní TRIO Z SD  
6975 a VD 6974  
Door hinge TRIO Z SD  
6975 and VD 6974

5516 Závěs TRIO 15  
MAX BZ M8x22 PH  
pro 9856  
5516 Hinge TRIO 15  
MAX BZ M8x22 PH  
for 9856

5517 Závěs TRIO 15  
MAX BZ TR M8x22  
pro 9856  
5517 Hinge TRIO 15  
MAX BZ TR M8x22  
for 9856

Držák závěsu 20x20 TRIO 20 M10 OZ  
Hinge holder 20x20 TRIO 20 M10 OZ

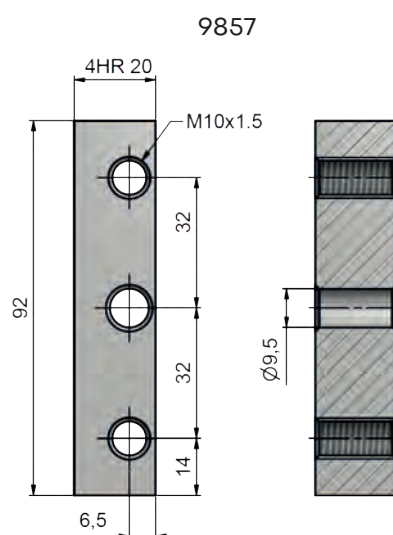
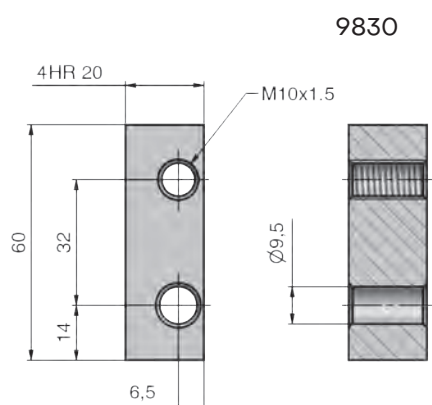
Držák závěsu 20x20 TRIO 20 MAX M10  
Hinge holder 20x20 TRIO 20 MAX M10



## technická specifikace / technical specification

Číslo výrobku Product No.	Název Name	PÚ SF	Únosnost / 1 ks Load / 1 piece kg (ČSN EN 1935)*
9830	Držák závěsu 20x20 TRIO 20 M10 OZ / Hinge holder 20x20 TRIO 20 M10 OZ	☒	50
9857	Držák závěsu 20x20 TRIO 20 MAX M10 / Hinge holder 20x20 TRIO 20 MAX M10	☒	50

\* Více strana 129 / More see page 129



## příslušenství a montážní pomůcky / accessories and templates



9644 Závěs dveřní TRIO 20 M10 PH pro 9830  
9644 Door hinge TRIO 20 M10 PH for 9830

5901 Závěs dveřní TRIO 20 M10 BZ SD pro 9830  
5901 Door hinge TRIO 20 M10 BZ SD for 9830





5521 Závěs TRIO 20 MAX BZ M10x29 PH pro 9857  
5521 Hinge TRIO 20 MAX BZ M10x29 PH for 9857













5522 Závěs TRIO 20 MAX BZ TR M10x29 pro 9857  
5522 Hinge TRIO 20 MAX BZ TR M10x29 for 9857

**ŠABLONY**








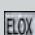






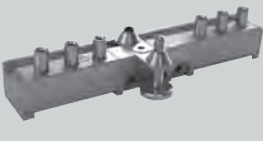



TEMPLATES

**TKZ**

Číslo výrobku Product No.	Šablona Template	PÚ SF	Slouží k zakování Used for mounting:
6720  	Šablona vrtací TRIO 15 DZ Drill template TRIO 15 DZ	ELOX	5888/5889 Závěs okenní EXPERT 13,5 VS P/L Window hinge EXPERT 13,5 VS P/L
			5890/5891 Závěs okenní EXPERT 13,5 P/L Window hinge EXPERT 13,5 R/L
			5412 Závěs okenní EXPERT 13,5 DZ SD Window hinge EXPERT 13,5 DZ SD
			9626, 9675 Závěs dveřní TRIO 14, EXPERT 14 Door hinge TRIO 14, EXPERT 14
			9636, 5505, 9686 Závěs dveřní TRIO 15 DZ nerez, BZ Door hinge TRIO 15 DZ stainless steel, BZ
			9625, 9624, 5587, 5512 Závěs okenní TRIO 14, TRIO 15 Window hinge TRIO 14, TRIO 15
			5449, 5457, 5447, 5460 Závěs dveřní TRIO PYRO Door hinge TRIO PYRO
			9676, 9678 Závěs dveřní EXPERT 15, EXPERT 15 BZ Door hinge EXPERT 15, EXPERT 15 BZ
6721  	Šablona vrtací TRIO 20 DZ Drill template TRIO 20 DZ	ELOX	9637, 9683 Závěs dveřní TRIO 20 DZ; TRIO 20 BZ Door hinge TRIO 20 DZ; TRIO 20 BZ
			6932, 5904 Závěs TRIO 20 DZ SD, TRIO 20 DZ BZ SD Door hinge TRIO 20 DZ SD, TRIO 20 DZ BZ SD
			9661 Závěs dveřní TRIO 20 DZ H I PH Door hinge TRIO 20 DZ H I PH
			9660 Závěs dveřní TRIO 20 DZ H PH Door hinge TRIO 20 DZ H PH
			9677, 9671 Závěs dveřní EXPERT 20; EXPERT 20 BZ Door hinge EXPERT 20; EXPERT 20 BZ
6722  	Šablona vrtací 60/10 VD M8 Drill template 60/10 VD M8	ELOX	6915 Závěs dveřní 60/9 VD M8 Door hinge 60/9 VD M8
			9606 Závěs dveřní 60/10 VD M8 Door hinge 60/10 VD M8
			9618, 9112 Závěs dveřní 80/10 VD M8, TUKAN VD M8 Door hinge 80/10 VD M8, TUKAN VD M8
			9652 Závěs dveřní 60/10 VD M8x80 Door hinge 60/10 VD M8x80
			9654, 9114 Závěs dveřní 80/10 VD M8x80, TUKAN VD M8x80 Door hinge 80/10 VD M8x80, TUKAN VD M8x80
			9712, 9718 Závěs dveřní 60/12 VD Door hinge 60/12 VD
			9673, 9674 Závěs dveřní 80/12 VD Door hinge 80/12 VD
			9140 Závěs dveřní 18x120 UR25 VD Door hinge 18x120 UR25 VD
6728  	Šablona vrtací dveřní 60 s hřebem Drill template for door hinge 60 with rivet	ELOX	9602 Závěs okenní 40 M8 s hřebem Window hinge 40 M8 with rivet
			9604 Závěs okenní 60 M8 s hřebem Window hinge 60 M8 with rivet
			9605 Závěs dveřní 60 M8 s hřebem Door hinge 60 M8 with rivet

Číslo výrobku Product No.	Šablona Template	PÚ SF	Slouží k zakování Used for mounting:	
6727 	Šablona vrtací dveřní 60/10 Drill template for door hinge 60/10		9668	Závěs okenní 30 UR 27 Window hinge 30 UR 27
			9666	Závěs okenní 60 UR27 Window hinge 60 UR27
			9670	Závěs dveřní 30 UR 27 Door hinge 30 UR27
			9667, 9669	Závěs dveřní 60 UR 27 Door hinge 60 UR27
			9615, 9696	Závěs dveřní 60/10 Door hinge 60/10
			9687+9685	Závěs dveřní 80/10 SD+VD Door hinge 80/10 SD+VD
			9086, 9089	Závěs okenní 11x100 Window hinge 11x100
			9120	Závěs okenní 11x80 Window hinge 11x80
			9080, 9081, 9084, 9087	Závěs okenní 13x100 Window hinge 13x100
			9617	Závěs okenní 40 M8 Window hinge 40 M8
			9655, 9079, 9085, 9078	Závěs okenní 13x60 Window hinge 13x60
			9090, 9091, 9092	Závěs dveřní 15x100 Door hinge 15x100
6724 	Šablona vrtací okenní třídílný Drill template for window hinge of three parts		9633, 9754, 9756, 9757	Závěs třídílný 14x60 M8/34,5 Hinge of three parts 14x60 M8/34,5
			9634	Závěs třídílný 14x60 M8/50 Hinge of three parts 14x60 M8/50
Na objednávku / Upon request 	Šablona vrtací 80/10 22/M7 SD+VD 6744 Drill template 80/10 22/M7 SD+VD 6744		9732	Závěs dveřní 80/10 SD 22/M7 PH Door hinge 80/10 SD 22/M7 PH
			9733	Závěs dveřní 80/10 SD 22/M7 D PH Door hinge 80/10 SD 22/M7 D PH
			9692	Závěs dveřní 80/10 M8 22/M7 Door hinge 80/10 M8 22/M7
6761 	Šablona vrtací TRIO 15 BP Drill template TRIO 15 BP		9656/9657	Závěs dveřní TRIO 15 BP PH P/L Door hinge TRIO 15 BP PH R/L
6735 	Šablona vrtací TRIO 20 BP Drill template TRIO 20 BP		9658, 9659	Závěs dveřní TRIO 20 BP PH P/L Door hinge TRIO 20 BP PH R/L
6746 	Šablona vrtací TRIO 15 PP Drill template TRIO 15 PP		5500	Závěs dveřní TRIO 15 PP Door hinge TRIO 15 PP
			5501	Závěs dveřní TRIO 15 PP DOUBLE Door hinge TRIO 15 PP DOUBLE



Číslo výrobku Product No.	Šablona Template	PÚ SF	Slouží k zakování Used for mounting:	
6755 	Šablona vrtací TRIO 15 OZ M8x80 VD Drill template TRIO 15 OZ M8x80 VD		6956	Závěs dveřní TRIO 15 PYRO PH VD Door hinge TRIO 15 PYRO PH VD
			6977	Závěs dveřní TRIO 15 OZ PH M8x45 VD Door hinge TRIO 15 OZ PH M8x45 VD
			6979	Závěs dveřní TRIO 15 PH M8x45 VD Door hinge TRIO 15 PH M8x45 VD
6776 	Šablona vrtací TRIO 15 OZ M8x80 VD-32 Drill template TRIO 15 OZ M8x80 VD-32		5428, 5509	Závěs dveřní TRIO 15 OZ PH M8x80-32 VD Door hinge TRIO 15 OZ PH M8x80-32 VD
6753 	Šablona vrtací TRIO 15 VD Drill template TRIO 15 VD		6914/13	Závěs okenní EXPERT 13,5 PH VD P/L Window hinge EXPERT 13,5 PH VD R/L
			6931	Závěs dveřní TRIO 15 DZ PH VD Door hinge TRIO 15 DZ PH VD
			6957, 6973	Závěs okenní TRIO 15 VD, EXPERT 15 VD Window hinge TRIO 15 VD, EXPERT 15 VD
			6978	Závěs dveřní TRIO 15 OZ PH VD Door hinge TRIO 15 OZ PH VD
6754 	Šablona vrtací TRIO 20 VD Drill template TRIO 20 VD		6933	Závěs dveřní TRIO 20 DZ PH VD Door hinge TRIO 20 DZ PH VD
			6934	Závěs dveřní TRIO 20 DZ H PH VD Door hinge TRIO 20 DZ H PH VD
6756 	Šablona vrtací TRIO 15 PP VD Drill template TRIO 15 PP VD		5401	Závěs dveřní TRIO 15 PP VD Door hinge TRIO 15 PP VD
6768 	Šablona vrtací třídílný 15x90 dovrtání (pro dveřní křídlo) Drill template three part 15x90 for additional drilling (for door wing)		9777, 9781	Závěs třídílný 15x90 M8 22/7 TUKAN Hinge of three parts 15x90 M8 22/7 TUKAN
			9779, 9783	Závěs třídílný 15x90 M8 OZ34 TUKAN Hinge of three parts 15x90 M8 OZ34 TUKAN
6772 	Šablona vrtací TRIO 15 MAX Drill template TRIO 15 MAX		5515	Závěs dveřní TRIO 15 MAX Door hinge TRIO 15 MAX
6773 	Šablona vrtací TRIO 20 MAX Drill template TRIO 20 MAX		5520	Závěs dveřní TRIO 20 MAX Door hinge TRIO 20 MAX
6750 	Lišta Guide rule		Pro spojení více šablon For connection of templates	

Číslo výrobku Product No.	Šablona Template	PÚ SF	Slouží k zakování Used for mounting:	
6751	 Pravítko Steel rule	ZN	Pro spojení více šablon For connection of templates	
6759	 Šablona frézovací 3D Milling template 3D	ELOX	Všechny typy závěsů 3D All types of hinges 3D	
6775	 Šablona frézovací TKZ ESPRIT Milling template TKZ ESPRIT	ELOX	33XX	Všechny typy závěsů TKZ ESPRIT All types of hinges TKZ ESPRIT
6769	 Šablona frézovací BASYS Milling template BASYS	ELOX	39072, 39484	Závěs skrytý DX 38, DX 38 design Concealed hinge DX 38, DX 38 design
			39314	Závěs skrytý DX 40 Concealed hinge DX 40
			37915, 37488	Závěs skrytý DX 61, DX 61 design Concealed hinge DX 61, DX 61 design
			37916, 39489	Závěs skrytý DX 101, DX 101 design Concealed hinge DX 101, DX 101 design
6762	 Šablona vrtací skoba okenní Drill template window rivet	ELOX	6603	Skoba okenní k zašroubování M8x50 Window rivet to screw in M8x50
			6599	Skoba okenní k zašroubování M8x34,5 Window rivet to screw in M8x34,5
6777	 Přípravek k zašroubování 11 Assembly device 11	ZN	Závěsy s průměrem těla 11 Hinges with diameter 11	
6764	 Přípravek k zašroubování 13 Assembly device 13	ZN	Závěsy s průměrem těla 13 Hinges with diameter 13	
6765	 Přípravek k zašroubování 14 Assembly device 14	ZN	Závěsy s průměrem těla 14 Hinges with diameter 14	
6766	 Přípravek k zašroubování 15 Assembly device 15	ZN	Závěsy s průměrem těla 15 Hinges with diameter 15	
6767	 Přípravek k zašroubování 16 Assembly device 16	ZN	Závěsy s průměrem těla 16 Hinges with diameter 16	

**PRO VAŠE BEZPEČÍ**  
FOR YOUR SAFETY

**TKZ**

6005 Zábрана proti vysazení (sada = 2 ks)  
Zábрана zabraňuje vysazení dveřního křídla.  
Je zabudována ve dveřích a není viditelná zvenku.  
Slouží k dodatečné montáži a je odzkoušena kriminalistickým ústavem.

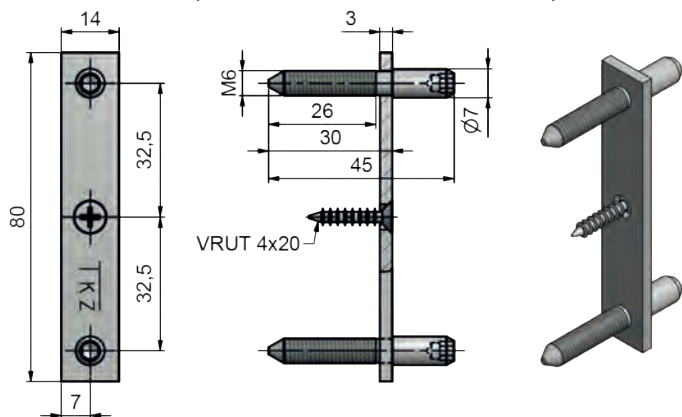
6005 Locking device against slipping (set = 2 pcs)  
Locking device prevents slipping door leaf out of door frame  
which is invisible from outside.  
It is for subsequent mounting and has been tested by the Criminological Institute.



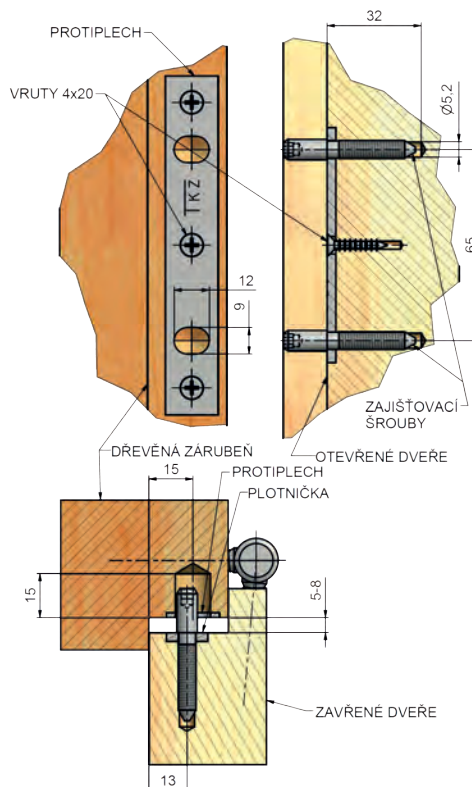
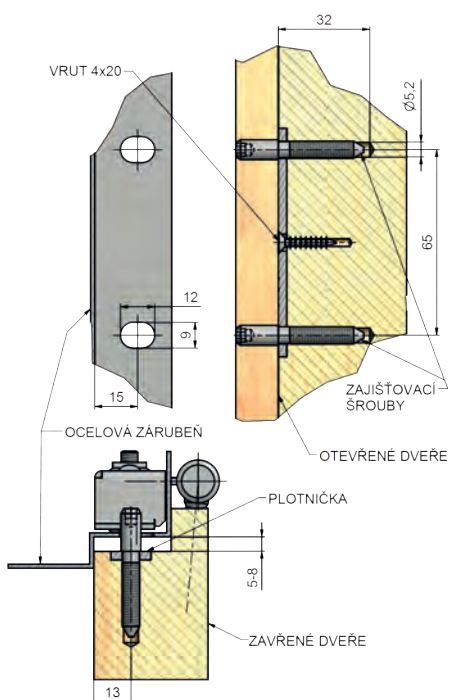
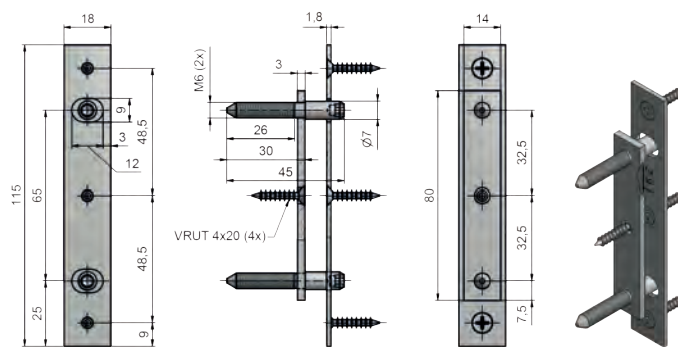
### technická specifikace / technical specification

Číslo výrobku Product No.	Název Name	PÚ SF
6005	Zábрана proti vysazení S2 / Locking device against slipping S2	<b>ZN</b>

ZAKOVÁNÍ DO OCELOVÉ ZÁRUBNĚ  
(BEZ POUŽITÍ PROTIPLECHU A 3 VRUTŮ)  
FORGING INTO STEEL FRAME  
(WITHOUT PLATE AND 3 SCREWS)



ZAKOVÁNÍ DO DŘEVĚNÉ ZÁRUBNĚ  
FORGING INTO WOODEN FRAME



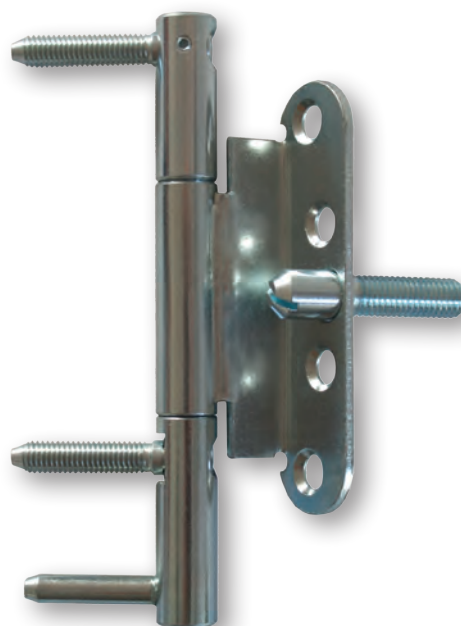
## RC2

Závěs skrytý TKZ ESPRIT  
(více str. 79-80)  
Concealed hinge TKZ ESPRIT  
(more see page 79-80)



## RC3

Závěs dveřní 15x150 třídílný PH OZ BZ P/L  
(více str. 26)  
Door hinge of three parts 15x150 PH OZ BZ P/L  
(more see page 26)



## ZÁVĚSY VHODNÉ PRO PROTIPOŽÁRNÍ ZKOUŠKY THE HINGES APPROPRIATE FOR FIRE PROTECTION TESTING



Jsou určeny na různé typy protipožárních dveří. / For various types of fire resistant doors.

Upozornění: Protipožární závěsy je nutno odzkoušet v celém kompletu s dveřmi a zárubní! / Warning: The fire-protection hinges have to be tested within the entire set, i.e., together with the door and the frame.

Závěs (P/L) Hinge (R/L)		Str. katalogu Page
9636	Závěs dveřní TRIO 15 DZ / Door hinge TRIO 15 DZ	19
5504	Závěs dveřní TRIO 15 M8 PH nerez / Door hinge TRIO 15 M8 PH stainless steel	22
5505	Závěs dveřní TRIO 15 DZ PH nerez / Door hinge TRIO 15 DZ PH stainless steel	22
5500	Závěs dveřní TRIO 15 PP / Door hinge TRIO 15 PP	24
5502	Závěs dveřní TRIO PP 22/M7 / Door hinge TRIO PP 22/M7	24
5515	Závěs TRIO 15 MAX BZ TR / Hinge TRIO 15 MAX BZ TR	25
5516	Závěs TRIO 15 MAX BZ M8x22 / Hinge TRIO 15 MAX BZ M8x22	25
5517	Závěs TRIO 15 MAX BZ TR M8x22 / Hinge TRIO 15 MAX BZ TR M8x22	25
9663	Závěs dveřní TRIO 15 M8 PH / Door hinge TRIO 15 M8 PH	27
5449	Závěs dveřní TRIO 15 PYRO 3 EI 60 DZ PH / Door hinge TRIO 15 PYRO 3 EI 60 DZ PH	28
5457	Závěs dveřní TRIO 15 PYRO 3 EI 30 DZ PH / Door hinge TRIO 15 PYRO 3 EI 30 DZ PH	28
5447	Závěs dveřní TRIO 15 PYRO 3 TR MDF EI 60 DZ PH / Door hinge TRIO 15 PYRO 3 TR MDF EI 60 DZ PH	28
9631	Závěs dveřní TRIO 15 PYRO M8 PH / Door hinge TRIO 15 PYRO M8 PH	29
9632	Závěs dveřní TRIO 15 PYRO 2 M8 PH / Door hinge TRIO 15 PYRO 2 M8 PH	29
6955	Závěs dveřní TRIO 15 SD M8x80 / Door hinge TRIO 15 SD M8x80	30
5429	Závěs dveřní TRIO 15 PP DZ SD / Door hinge TRIO 15 PP DZ SD	31
6956	Závěs dveřní TRIO 15 PYRO PH VD / Door hinge TRIO 15 PYRO PH VD	33
5428	Závěs dveřní TRIO 15 OZ PH M8x80 VD-32 / Door hinge TRIO 15 OZ PH M8x80 VD-32	34
5509	Závěs dveřní TRIO 15 OZ PH M8x80 VD nerez / Door hinge TRIO 15 OZ PH M8x80 VD stainless steel	34
5401	Závěs dveřní TRIO 15 PP PH VD / Door hinge TRIO 15 PP PH VD	35
9637	Závěs dveřní TRIO 20 DZ PH / Door hinge TRIO 20 DZ PH	37
9683	Závěs dveřní TRIO 20 DZ PH BZ / Door hinge TRIO 20 DZ PH BZ	37
9661	Závěs dveřní TRIO 20 M10 PH / Door hinge TRIO 20 M10 PH	38
5520	Závěs TRIO 20 MAX BZ TR / Hinge TRIO 20 MAX BZ TR	40
5521	Závěs TRIO 20 MAX BZ M10x29 / Hinge TRIO 20 MAX BZ M10x29	40
5522	Závěs TRIO 20 MAX BZ TR M10x29 / Hinge TRIO 20 MAX BZ TR M10x29	40
6934	Závěs dveřní TRIO 20 H PH VD / Door hinge TRIO 20 H PH VD	42
9696	Závěs dveřní 60/10 M8/50 M8/50 / Door hinge to screw in 60/10 M8/50 M8/50	66
9652	Závěs dveřní 60/10 VD M8 / Door hinge 60/10 VD M8	67
9654	Závěs dveřní 80/10 VD M8x80 / Door hinge 80/10 VD M8x80	68
9114	Závěs dv.TUKAN INOX VD M8x80 / Door hinge TUKAN INOX VD M8x80	68
9718	Závěs dveřní 60/12 VD M8x80 / Door hinge 60/12 VD M8x80	69
9673	Závěs dveřní 80/12 VD M8x80 / Door hinge 80/12 VD M8x80	69
5451	Závěs dveřní 80/10 SD M8x80 PH / Door hinge 80/10 SD M8x80 PH	71
5456	Závěs dveřní 80/10 SD M8x80 PH nerez / Door hinge 80/10 SD M8x80 PH stainless steel	71
33XX	Závěs TKZ ESPRIT (všechny varianty) / Hinge TKZ ESPRIT (all version)	80-81
37915	Závěs skrytý DX 61 3-D / Concealed hinge DX 61 3-D	82
39488	Závěs skrytý DX 61 3-D DESIGN / Concealed hinge DX 61 3-D DESIGN	82
37939	Závěs skrytý DX 100 3-D / Concealed hinge DX 100 3-D	82
37916	Závěs skrytý DX 101 3-D / Concealed hinge DX 101 3-D	82
39489	Závěs skrytý DX 101 3-D DESIGN / Concealed hinge DX 101 3-D DESIGN	82
37917	Závěs skrytý DX 200 3-D / Concealed hinge DX 200 3-D	82

# **ZAKÁZKOVÁ VÝROBA**

## **CUSTOMIZED PRODUCTS**

**TKZ**

## Ukázky zakázkové výroby Samples of custom-made products



Historické repliky dveřních i okenních závěsů  
(Reference realizovaných zakázek – Národní divadlo a Lichtenštejnský palác v Praze, zámek Štiřín, Městské divadlo v Pardubicích, zámek Vranov, hotel Pupp v Karlových Varech a mnoho dalších, více na [www.tkz.cz](http://www.tkz.cz) – reference)

Replicas of historic door and window hinges  
(References: National Theatre and Lichtenstein Palace in Prague, Štiřín Chateaux, City Theatre in Pardubice, Vranov Chateaux, Pupp Hotel in Carlsbad, and many others – see References at [www.tkz.cz](http://www.tkz.cz))

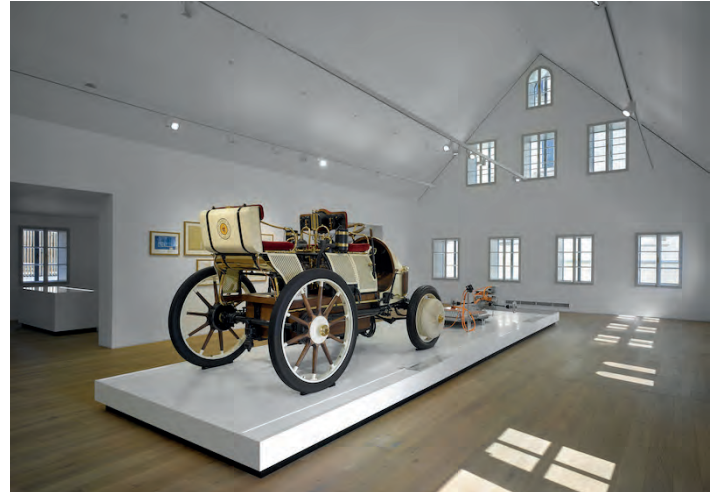


Ucelené sady na celé objekty  
(Reference realizovaných zakázek: Premonstrátský klášter v Želivě (Závěsy, návleky, skoby), činžovní domy v Praze a Brně (sady návleků na okna a dveře), zámek Praha Sluncová (dveřní a okenní závěsy s ozdobným ukončením) a mnoho dalších, více na [www.tkz.cz](http://www.tkz.cz) – reference)

Complete sets for entire objects  
(References: Premonstratensian monastery in Želiva (Hinges, metal caps, rivets), apartment houses in Prague and Brno, (sets caps for windows and doors), Prague Sluncová castle (door and window hinges with decorative ending) and many others – see References at [www.tkz.cz](http://www.tkz.cz))

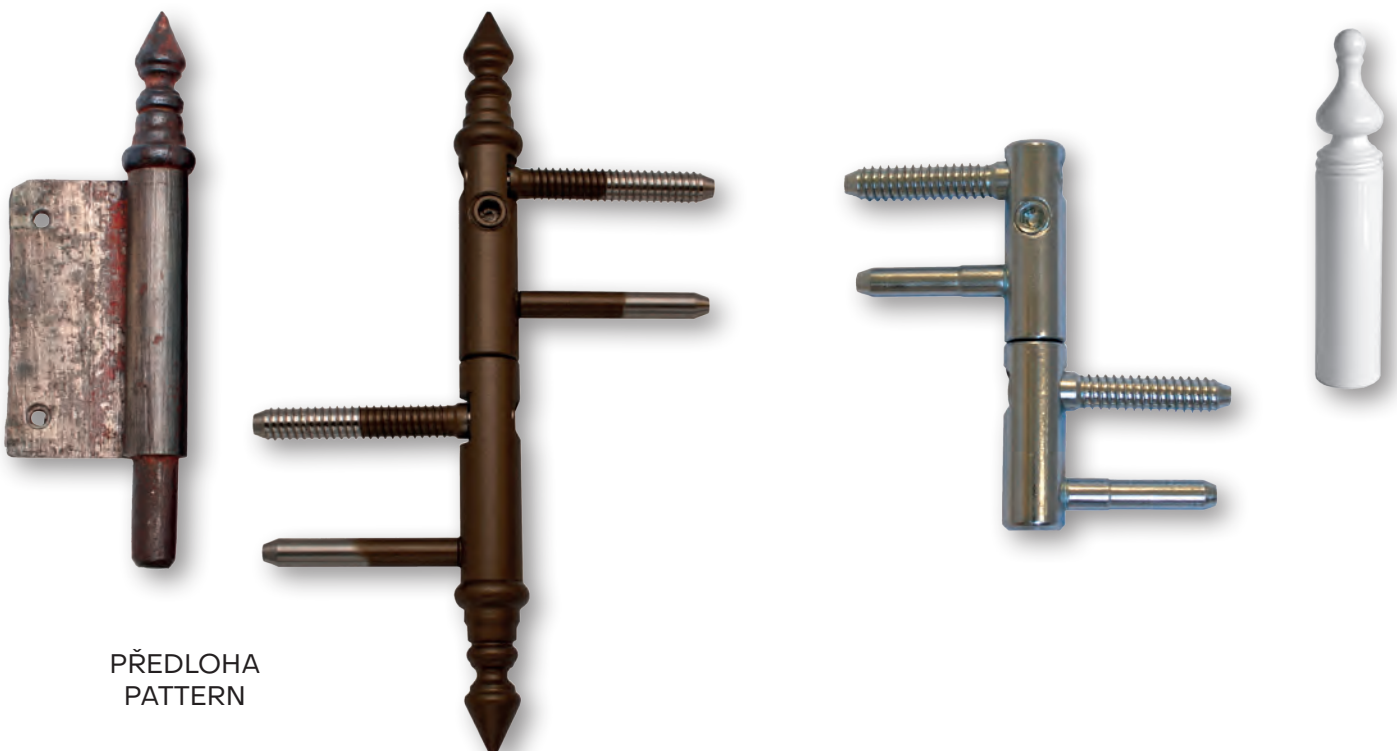






Moderní seřizovací závěsy – dle požadavků zákazníka s ozdobným ukončením čepu nebo typizované závěsy překryté kovovými ozdobnými návleky v mnoha povrchových úpravách (reference realizovaných zakázek – Národní muzeum Praha, Muzeum Vratislavice (rodný dům Porsche), zámek Hlohovec (SR), bytové domy v Praze a v Brně a mnoho dalších, více na [www.tkz.cz](http://www.tkz.cz) – reference

Modern adjustable hinges – according to customer request – with decorative ending of tenon or typified hinges covered with metal decorative caps in many different surface finishes (reference of realized orders – The National Museum in Prague, Muzeum Vratislavice (the birthplace Porsche), Hlohovec chateau (SR), apartment buildings in Prague and Brno and many other – more to be found of hyperlink „<http://www.tkz.cz>“ [www.tkz.cz](http://www.tkz.cz) – reference



PŘEDLOHA  
PATTERN



Drobné točené díly  
Od  $\varnothing$  3 mm do  $\varnothing$  40 mm v délkách  
do 320 mm vyráběné na strojích CNC  
(např. trysky pro vstřikovací lisů na plasty,  
elektrody pro automobilový průmysl).

Turn-machined small parts  
From diameter 3 mm to diameter 40 mm,  
length to 320 mm, machined on CNC  
machines (such as injection nozzles  
for plastic moulding presses, electrodes  
for automotive industry).



Archivační schránky pro nemocnice  
Archived pages for hospital



Článekové pásy a konstrukce  
Chain belts and designs

## ZAKOVÁNÍ POMOCÍ ŠABLONY / ASSEMBLY USING DRILL TEMPLATE

DOPORUČENÉ POUŽITÍ VRTÁKŮ PRO ZAKOVÁNÍ JEDNOTLIVÝCH TYPŮ ŠROUBOVACÍCH ZÁVĚSŮ:  
RECOMMENDED USE OF DRILLS FOR THE ASSEMBLY OF PARTICULAR SCREW - IN HINGES TYPES:

	zakování pomocí šablony assembly by drill template	převrtání do tvrdého dřeva bez použití šablony redrill in hard wood without drill template
Závěsy se závitem M8 / Hinges with thread M8	vrták Ø 6,5 mm / drill Ø 6,5 mm	nepřevrtávat / no redrill
Závěs EXPERT 13,5; 14; 15 / Hinge EXPERT 13,5; 14; 15	vrták Ø 6,7 mm / drill Ø 6,7 mm	vrták Ø 7 mm / drill Ø 7 mm
Závěs dveřní TRIO 14; 15 / Door hinge TRIO 14; 15	vrták Ø 6,7 mm / drill Ø 6,7 mm	vrták Ø 7 mm / drill Ø 7 mm
Závěs dveřní TRIO 20; EXPERT 20 / Door hinge TRIO 20; EXPERT 20	vrták Ø 8,7 mm / drill Ø 8,7 mm	nepřevrtávat / no redrill
Závěs dveřní TRIO 15 PP / Door hinge TRIO 15 PP	vrták Ø 7,6 mm / drill Ø 7,6 mm	vrták Ø 8 mm / drill Ø 8 mm

## EAD 020001-01-0405:

Evropský dokument pro posouzení vlastností víceosých závěsů

Evropský dokument pro posouzení (EAD) byl vypracován v souladu s příslušnými ustanoveními nařízení (EU) č. 305/2011, jako základ pro přípravu a vydávání evropských technických posouzení (ETA).

The European Assessment Document of multi-axis hinges properties

The European Assessment Document (EAD) was made in accordance to competent provisions ordinance (EU) No. 305/2011, as the basis for preparation and publishing of European Technical Assessment (ETA).

## ÚNOSNOST / LOAD

ČSN EN 1935: 2002

Tato harmonizovaná evropská norma specifikuje požadavky na okenní a dveřní závěsy, pro použití na přístupových a únikových cestách.

Dovolené zatížení pro jeden závěs je udáváno pro dveře o rozměrech 2000x1000 mm. Dovolené maximální zatížení pro 2 závěsy je dvojnásobek max. únosnosti jednoho závěsu. Přidáním třetího závěsu se zvýší dovolené zatížení o cca. 30 %.

ČSN EN 1935: 2002

This harmonized European standards stipulates requirements for window and door hinges to be used on access and escape routes.

The admissible loading per single hinge is given for door with dimensions of 2,000 x 1,000 mm. The maximum admissible loading for 2 hinges equals to the double of maximum load for a single hinge. The maximum loading increased by approx. 30% after adding the third hinge.

Příklad: TRIO 20 - Únosnost 40 kg jednoho závěsu. Výpočet únosnosti pro tři závěsy -  $40 \times 3 = 120$  kg. Od šířky dveří větších než 1000 mm se dovolené zatížení snižuje - např. při použití dveří šířky 1250 mm se dovolené zatížení musí snížit o 40 %.

Example: TRIO 20 - Single hinge load: 40 kg. Load calculation for three hinges -  $40 \times 3 = 120$  kg. The admissible loading is reduced for door widths exceeding 1,000 mm - e.g. when using door width of 1,250 mm, the admissible loading shall be reduced by 40%.

RAL - RG 607/8

Zkušební předpis používaný pro okenní závěsy a pro závěsy, které nejsou určeny na přístupových a únikových cestách.

RAL - RG 607/8

Testing specification used for window hinges or hinges not designed for access and escape routes.

Příklad: Závěs okenní 60 - Únosnost 8 kg jednoho závěsu. Výpočet únosnosti pro 2 závěsy -  $8 \times 2 = 16$  kg.

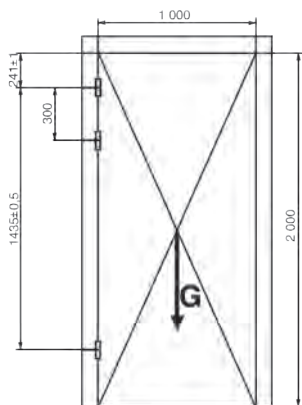
Výpočet únosnosti pro 3 závěsy - únosnost pro 2 závěsy x 1,3 =  $16 \text{ kg} \times 1,3 = 20,8$  kg.

Example: Window hinge 60 - Load 8 kg per hinge. Load calculation for 2 hinges -  $8 \times 2 = 16$  kg.

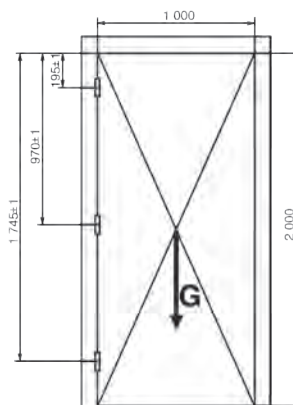
Load calculation for 3 hinges - load for 2 hinges x 1,3 -  $16 \text{ kg} \times 1,3 = 20,8$  kg.

ZAKOVÁNÍ ZÁVĚSŮ:  
HINGE ASSEMBLY:

DLE NORMY  
DIN 18 101:  
ACCORDING TO THE  
DIN 18 101 STANDARD:



DLE NORMY  
ČSN 74 6401:  
ACCORDING TO THE  
ČSN 74 6401 STANDARD:



## PROVEDENÍ DVEŘÍ L/P / DOOR TYPE L/R



## ODOLNOST VÝROBKŮ STAVEBNÍHO KOVÁNÍ PROTI KOROZI DLE STN EN 1670:

Odolnost proti korozi	Povrchová úprava	Provozní podmínky
Stupeň 0 nedefinovaná odolnost proti korozi		Tam, kde odolnost proti korozi nemá význam
Stupeň 1 nízká odolnost proti korozi	zinek, lak syntetika	Provoz ve vnitřních teplých a suchých atmosférách (kanceláře)
Stupeň 2 mírná odolnost proti korozi	chrom, chrom satén, nikl, nikl satén, stará měď, stará mosaz, pomosaz	Provoz ve vnitřních provozech, kde se může vyskytnout kondenzace (koupelny, kuchyně)
Stupeň 3 vysoká odolnost proti korozi	komaxit	Provoz ve vnějších provozech, kde se příležitostně anebo obvykle může vyskytnout vlhko z deště nebo rosy (venkovní nábytek, nemocniční zařízení)
Stupeň 4 velmi vysoká odolnost proti korozi	materiál nerez	Provoz ve vnějších provozech ve velmi drsných podmínkách (součásti automobilů, zařízení člunů)
Stupeň 5 mimořádně vysoká odolnost proti korozi	materiál nerez	Provoz ve vnějších provozech v mimořádně drsných podmínkách, kde se požaduje dlouhodobá ochrana výrobku (součásti vozidel – nárazníky, kola)

## CORROSION RESISTANCE OF HARDWARE ACCORDING TO THE STN EN 1670 STANDARD:

Corrosion resistance	Surface finish	Operational conditions
Degree 0 Corrosion resistance is not defined		Instances in which the corrosion resistance is unimportant
Degree 1 Low corrosion resistance	Zinc, varnish synthetic paint	Warm and dry indoor environment (offices)
Degree 2 Moderate corrosion resistance	Chromium, chromium satin, nickel, nickel satin, old copper, old brass, brass plated	Indoor operation with potential condensation of moisture (bathroom, kitchen)
Degree 3 High corrosion resistance	KOMAXIT powder coating	Outdoor operation with occasional or usual moisture from rain or dew (outdoor furniture, hospital equipment)
Degree 4 Very high corrosion resistance	Stainless steel	Outdoor heavy-duty operation (car and boat components)
Degree 5 Extraordinarily high corrosion resistance	Stainless steel	Outdoor heavy-duty operation under the requirements for long-term protection (vehicle parts – bumpers, wheels)

## ÚDRŽBA OKENNÍCH A DVEŘNÍCH ZÁVĚSŮ BĚHEM JEJICH UŽÍVÁNÍ

- Kompletní závěsy (spodní a vrchní díl) jsou mazány plastickým mazivem LTA 3EP již v průběhu výroby před balením. Takto jsou ošetřeny i závěsy s kluzným pouzdem.
- Samostatné vrchní a spodní díly ostatních závěsů nejsou, z důvodu možných dalších operací ve výrobě (popř. strojního zakování), mazány. Před použitím je tedy nutné tyto závěsy namazat.
- Dle prostředí (různé stupně procentuální vlhkosti, popřípadě mechanické nečistoty v ovzduší apod.) je nutné veškeré typy závěsů pravidelně (minimálně 2x za rok) ošetřovat a kontrolovat, aby nedocházelo k fyzickému poškození funkce závěsu.
- Mazací místa doporučujeme ošetřovat několika kapkami oleje nebo mírnou vrstvou plastického maziva (používejte olejový sprej nebo jiný vhodný mazací prostředek), aby nedocházelo k vytékání a znečišťování povrchu výrobku. Přebytečné mazivo a vyteklý olej setřete suchým hadříkem.
- Doporučeny jsou minerální a silikonová bezbarvá maziva používaná v průmyslu, k mazání zámků apod.
- K mazání nepoužívejte kyselé a pryskyřiči obsahující tuky. Zvláště na závěsy s kluzným pouzdem je nutné nepoužívat agresivní maziva.
- Z důvodu poškození povrchové úpravy závěsů nepoužívejte agresivní a abrazivní čisticí prostředky.



## OPERATIONAL MAINTENANCE OF WINDOW AND DOOR HINGES

- Complete hinges (top and bottom parts) are lubricated with LTA 3EP in production before packing. Hinges with sliding sleeves are also lubricated using this method.
- Separate top and bottom parts of other hinges are not lubricated because of possible additional operations (such as machine forging). Hence such hinges must be lubricated before use.
- In order to prevent physical damage and defective operation, all types of hinges must be checked and maintained regularly, at least twice a year, depending on the environment (air humidity, mechanical impurities in the atmosphere, etc.).
- A few drops of oil or a thin layer of grease (oil spray or another suitable lubricant is to be used) are recommended to be applied at the lubricating points to prevent leak of lubricant and pollution of the surface. Wipe excess oil/lubricant with cloth.
- Mineral and silicon lubricants suitable for industrial use, locks, etc. are recommended.
- Do not use acid- and resin-containing grease for lubrication. Special care should be taken to avoid aggressive lubricant application to hinges with sliding sleeves.
- No aggressive or abrasive agents should be used so that the surface finish of the hinges is not damaged.

## ČIŠTĚNÍ ZÁVĚSŮ

- Po ukončení stavebních či malířských prací ihned odstraňte zbytky malty či barvy. Používejte hadřík navlhčený pouze ve vodě.
- Nikdy závěsy nečistěte na sucho a nepoužívejte agresivní látky obsahující rozpouštědla, kyseliny, louhy a abrasivní prostředky.
- Vyvarujte se také mechanického čištění závěsů, aby nedošlo k poškození povrchové úpravy a tím k začátku koroze.

## CLEANING HINGES

- Remove the remains of plaster or paint immediately after completing structural work or painting. Use wet cloth moistened only with water.
- Never clean hinges with dry cloth and do not use aggressive substances containing solvents, acid, lye or abrasive agents.
- Refrain from mechanical cleaning of hinges to avoid damage of the surface finish, which might initiate corrosion.

## ZÁVĚSY NA DVEŘE SE SAMOZAVÍRAČEM

Samozavírače dveří zvyšují zatížení dveřních závěsů a jejich míru opotřebení.

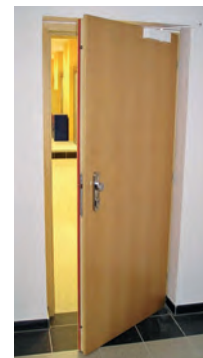
Pro samozavírače bez koncového dorazu je nutné počítat s efektivní hmotností dveří o 20% větší než je hmotnost skutečná. Efektivní hmotnost je výchozí hodnota při určování typu závěsu. (Např: křídlo 60 kg - uvažovat s efektivní hmotností 72 kg pro určení závěsů)

Pro samozavírače s koncovým dorazem je tento efekt mnohem větší a efektivní hmotnost dveří je kalkulována o 75 % větší. (Např: křídlo 60 kg - uvažovat s efektivní hmotností 105 kg pro určení závěsů)

Dřevěné dveře vybavené samozavírači dveří by měly mít obvykle čtyři a více závěsů (dle EN 1935). Čtvrtý závěs musí být upevněn přibližně 200 mm pod horním závěsem. Se samozavírači dveří musí být používány závěsy tříd 12-14: (osmá číslice v číselném kódovacím systému certifikátu).

12 – dveřní závěsy TRIO 15, EXPERT 15 (str. 19 – 36)

13 – dveřní závěsy TRIO 20, EXPERT 20, 3D (str. 37 – 42, 46 – 49)



## HINGES FOR DOORS WITH SELF-CLOSING EQUIPMENT

Self-closing equipment increases the load on and wear of the hinges.

Self-closing equipment without the end stop requires hinges rated for a door 20% heavier than its actual weight. The efficient weight is the basic value for determining the type of hinge to be used. (For example, an efficient weight of 72 kg is to be considered when acquiring hinges for a 60-kg one-wing door)

This effect is even higher for self-closing equipment with the end stop, for which the door's efficient weight is to be increased by 75%. (For example, an efficient weight of 105 kg is to be considered when acquiring hinges for a 60-kg one-wing door)

Wooden doors with self-closing equipment should have four or more hinges (according to EN 1935). The fourth hinge should be fixed about 200 mm below the top one. Hinges of classes 12 to 14 must be used with self-closing equipment (the eighth digit in the numeric code found in the certificate).

12 – door hinges TRIO 15, EXPERT 15 (page 19 – 36)

13 – door hinges TRIO 20, EXPERT 20, 3D (page 37 – 42, 46 – 49)



# ESPRIT

## III. GENERATION

