



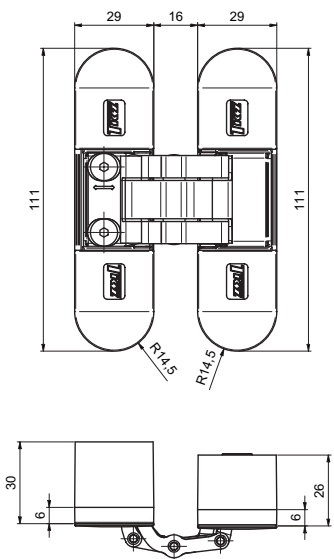
TKZ Polná, spol. s r.o., Zahradní 572,
588 13 POLNÁ, CZECH REPUBLIC
email: sales@tkz.cz www.tkz.cz



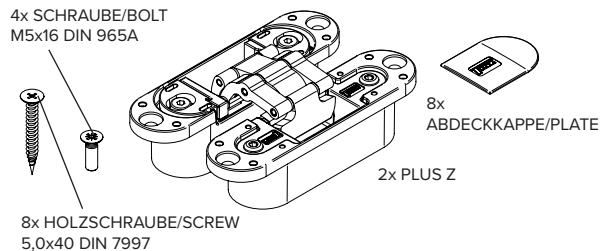
TÜR BAND - HINGE

TKZ ESPRIT

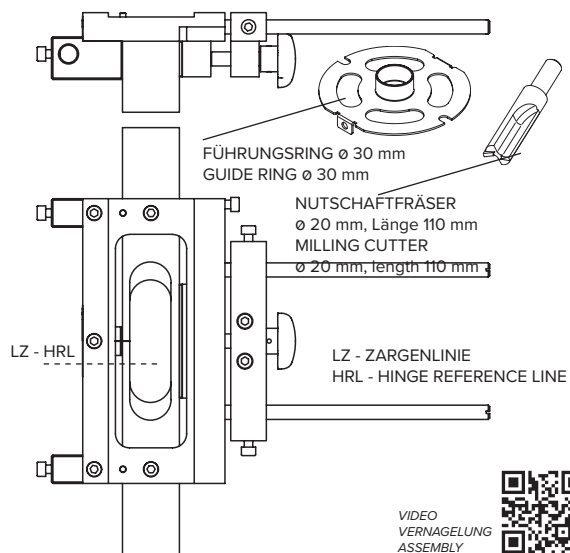
MONTAGEEINLEITUNG - ASSEMBLY INSTRUCTIONS



PACKUNGSIHALT - PACKAGE CONTAINS



FRÄSSCHABLONE - TEMPLATE TKZ ESPRIT

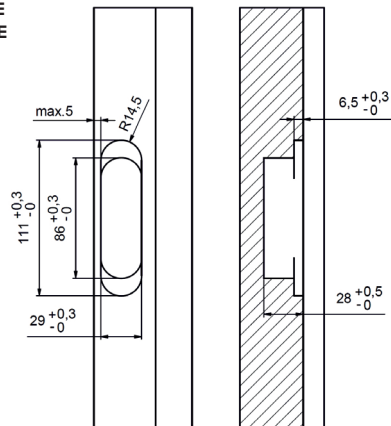


VIDEO
VERNAGELUNG
ASSEMBLY

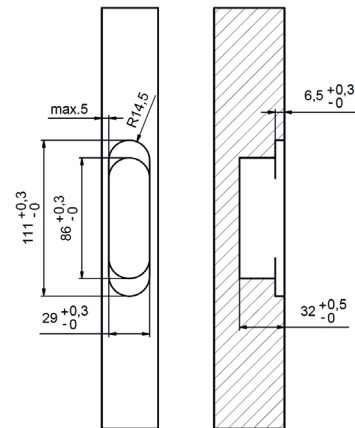


ÖFFNUNGEN FÜR VERNAGELUNG - HOLES FOR ASSEMBLY

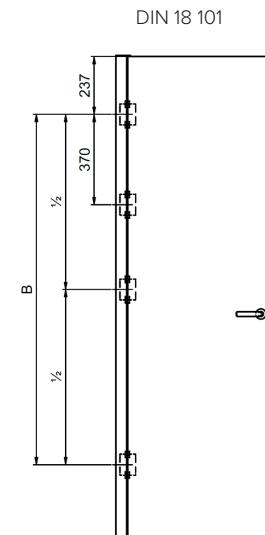
ZARGE
FRAME



TÜR
DOOR



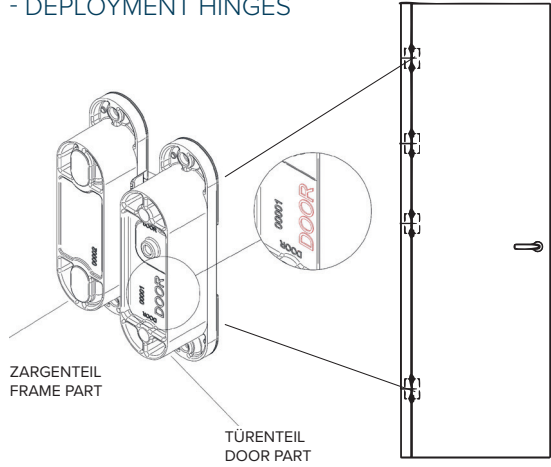
AUFTEILUNG DER TÜRBÄNDER - HINGE LOCATION



Höhe des Türflügels Door height	B
1860 - 2110 mm	1435 mm
2111 - 2235 mm	1560 mm
2236 - 2360 mm	1685 mm

PLATZIERUNG DER TÜRBÄNDER

- DEPLOYMENT HINGES



BELASTUNG DER TÜRBÄNDER

- HINGES LOADING

BREITE DES TÜRFLÜGELS - DOOR WIDTH (mm)

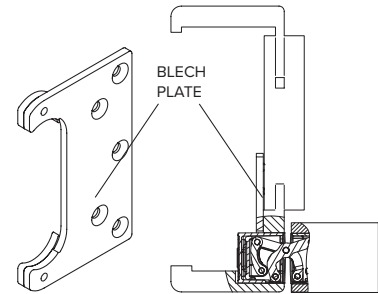
	600	800	900	1000
80				NICHT EMPFOHLEN NOT RECOMMENDED
75				>3 TÜRBÄNDER >3 HINGES
70				
65				3 TÜRBÄNDER 3 HINGES
60				
55				2 TÜRBÄNDER 2 HINGES
50				
45				
40				

TÜRGEWICHT - DOOR WEIGHT (kg)

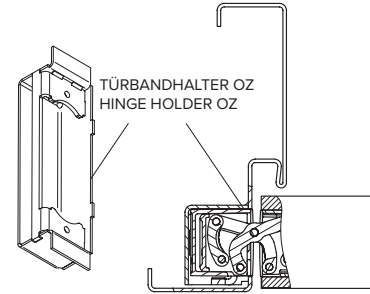
MÖGLICHKEITEN DER VERNAGELUNG (BEFESTIGUNGSELEMENTE)

- OPTIONS ASSEMBLY (FIXING ELEMENTS)

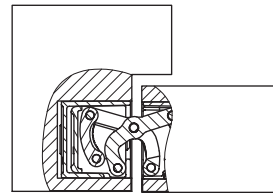
BELAGZARGE - CASING FRAME



STAHLZARGE - METAL FRAME



MASSIVE HOLZZARGE
- SOLID WOODEN FRAME

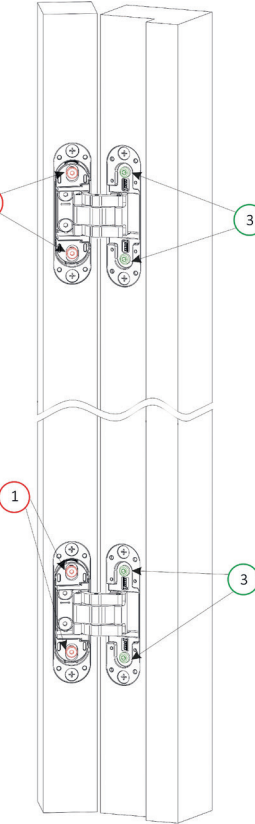


EINSTELLEN DES SETS

- HINGES ADJUSTMENT

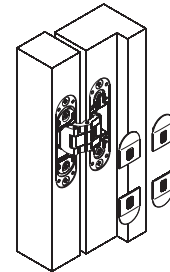
VERTIKALES EINSTELLEN
VERTICAL ADJUSTMENT

EMPFEHLUNG: DURCH DAS SCHIEBEN EINES MONTAGEKEILS UNTER DIE TÜR ERLEICHTERN SIE DAS EINSTELLEN LÖSEN SIE DIE ARRETIERSCHRAUBEN MINDESTENS UM EINE UMDREHUNG ①
STELLEN SIE DIE TÜR MANUELL UND MIT HILFE EINES MONTAGEKEILS +/- 2 MM EIN
ZIEHEN SIE DIE ARRETIERSCHRAUBEN AUSREICHEND FEST! ①
RECOMMENDATION: INSERT WEDGES BENEATH THE DOOR FOR EASIER HANDLING
LOOSEN THE ADJUSTING SCREWS BY AT LEAST ONE FULL TURN ①
WITH THE WEDGES IN PLACE, MANUALLY RAISE OR LOWER THE DOOR BY +/- 2 MM
RETIGHTEN THE ADJUSTING SCREWS! ①



EINSETZEN DER ABDECKKAPPEN

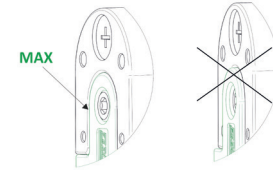
- COVER PLATE INSTALLATION



SÄMTLICHES EINSTELLEN ERFOLGT MIT HILFE EINES 6HR SCHLÜSSELS 3 MM
FOR ANY ADJUSTMENT USE HEX KEY SW 3 mm

HORIZONTALES EINSTELLEN
HORIZONTAL ADJUSTMENT

STELLEN SIE DIE TÜR STUFENLOS +/- 1,5 MM EIN ③
PASSEN SIE DIE POSITION DER TÜR DURCH WECHSELSEITIGES EINSTELLEN BEIDER SCHRAUBEN AN
EMPFEHLUNG: ACHTEN SIE BEIM EINSTELLEN AUF DAS MAXIMALE HERAUSSCHIEBEN AUS DER ZARGE, WAS PROBLEME BEIM AUFSETZEN DER ZIERHÜLSEN DES TÜRBANDS BEREITEN KANN!
GENTLY ADJUST THE DOOR BY +/- 1,5 MM ③
TURN BOTH SCREWS TO ADJUST THE POSITION OF THE DOOR
RECOMMENDATION: WHEN MAKING ADJUSTMENTS, DO NOT EXTEND THE DOOR AWAY FROM THE FRAME BEYOND THE MAXIMUM RANGE. DOING SO MAY PREVENT CORRECT INSTALLATION OF THE COVER PLATES.



EINSTELLEN DE ANPRESSRUCKS
DEPTH ADJUSTMENT

LÖSEN SIE DIE ARRETIERSCHRAUBEN ETWAS ④
STELLEN SIE DIE TÜR MANUELL +/- 1 MM EIN
ZIEHEN SIE DIE ARRETIERSCHRAUBEN AUSREICHEND FEST! ④
LOOSEN THE ADJUSTING SCREWS ④
MANUALLY ADJUST THE DOOR BY +/- 1 MM
RETIGHTEN THE ADJUSTING SCREWS! ④

