

Šablona vrtací 80/10 22/M7 **ATYPICKÝ SPODNÍ DÍL** - zadání rozměrů

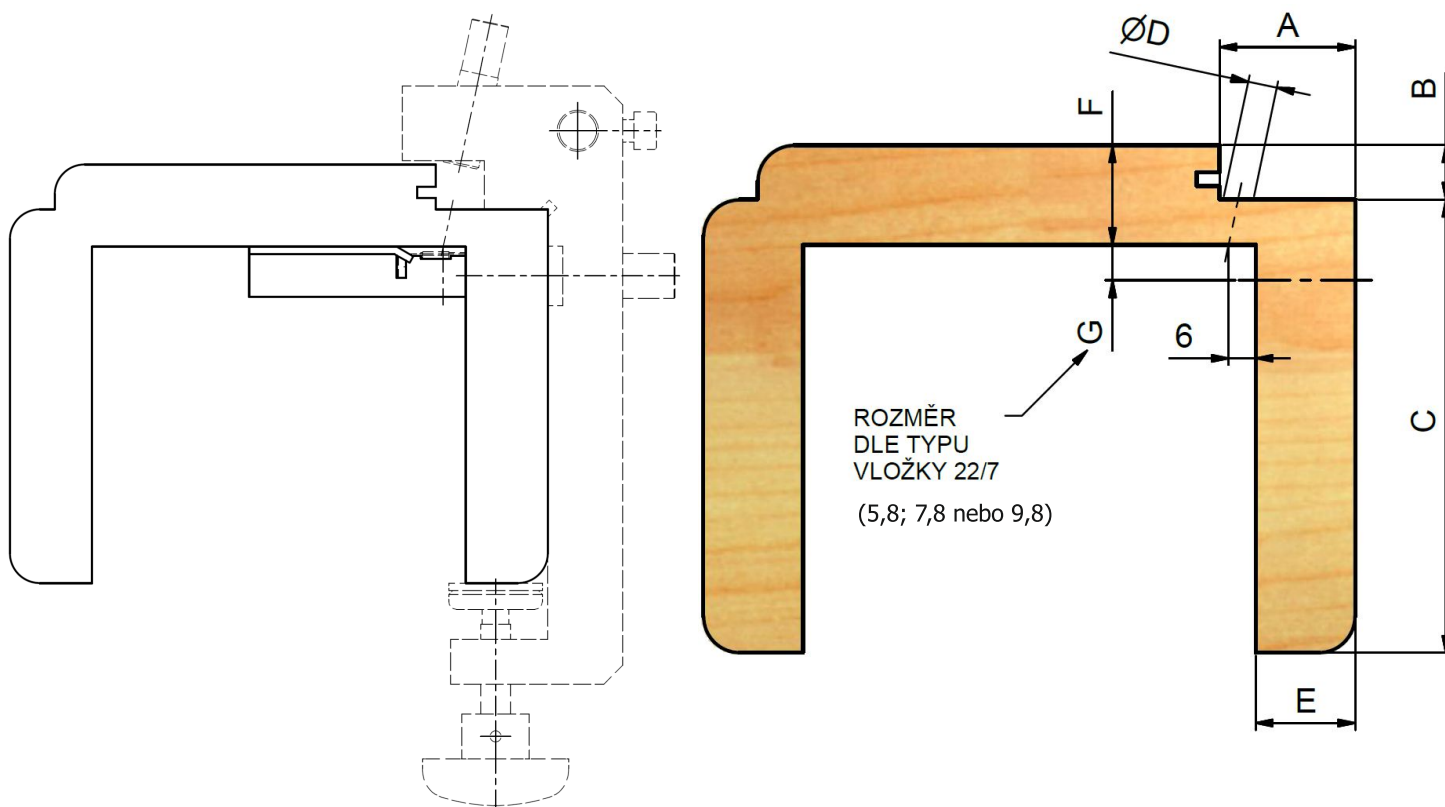
ZÁKAZNÍK:

Název firmy:

Adresa:

IČO: DIČ:

Dle rozměrů Vaší obložkové zárubně a použití typu vložky M7/22 vyplňte následující kóty:



A =

E =

B =

F =

C =

G =

D = 6 mm

Odešlete spolu s objednávkou!