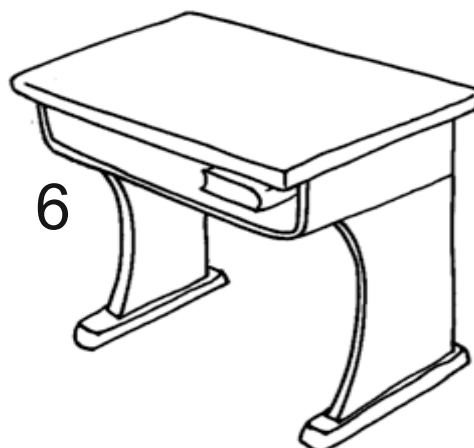
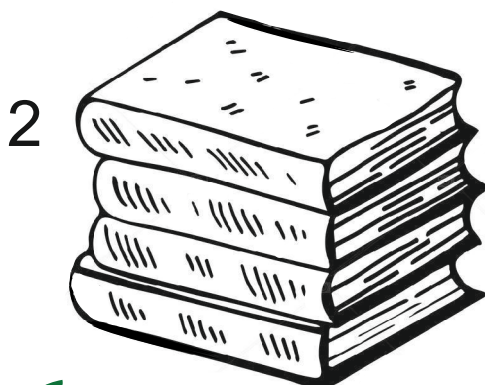
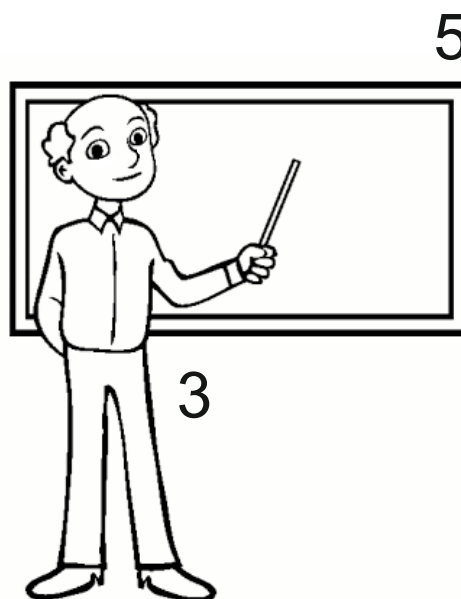
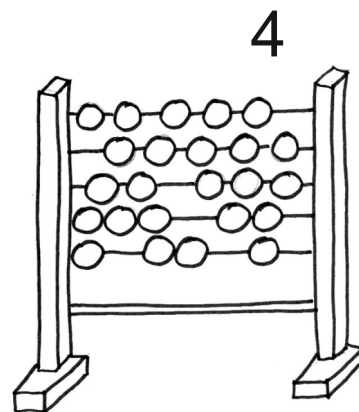
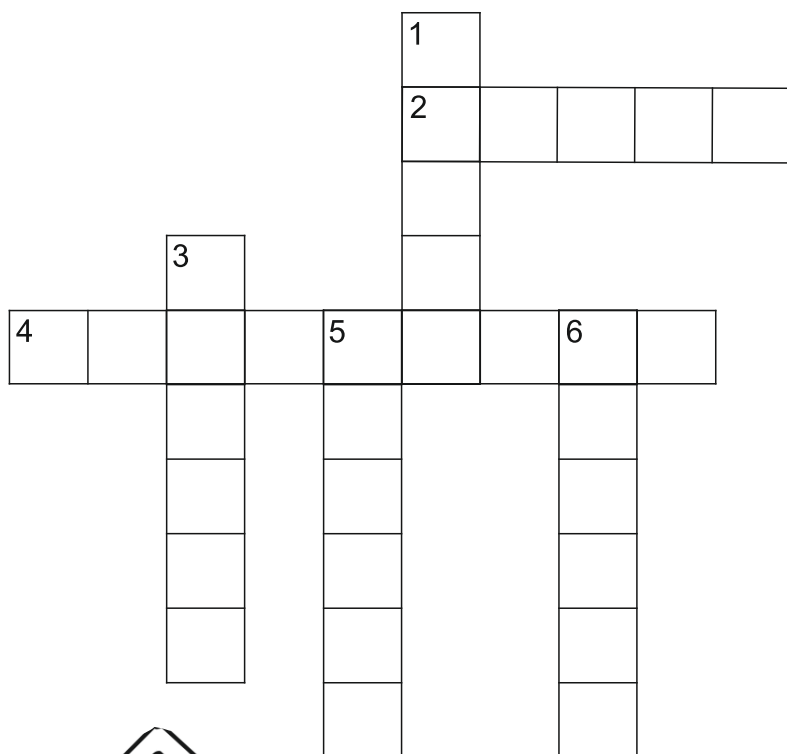


KŘÍŽOVKA PRO MALÉ ŠKOLÁKY

Doplň slova podle obrázků se stejným číslem. Obrázky si můžeš vybarvit.



OSMISMĚRKA PRO VĚTŠÍ ŠKOLÁKY



Najdi následující slova

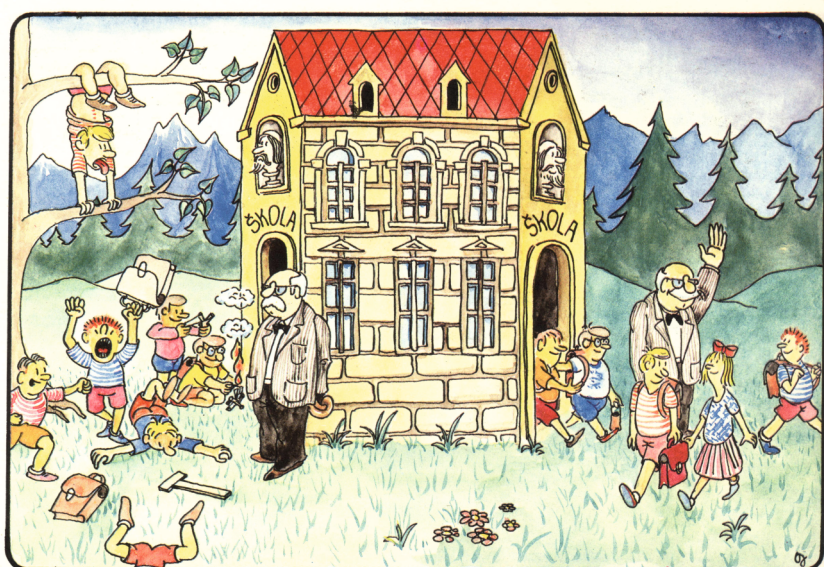
brk	knihtisk	pergamen	slovník
břidlice	kostel	pochvala	tabulka
hra	křída	počítadlo	trest
inkoust	lavice	pravítko	učitel
kalamář	mapa	rákoska	zvon
kazatel	osel	sešit	úkol
kniha	papír	signet	škola



ÚKOLY PRO VELKÉ ŽÁKY

Přiřaď k latinským názvům Komenského děl jejich český překlad.
Slova zvýrazněná tučně slouží jako nápověda.

- | | |
|---|--|
| 1) Amphitheatrum universitatis rerum | a) Hlubina bezpečnosti |
| 2) Schola ludus | b) Svět vnímatelný v obrazech |
| 3) Medice, cura te ipsum | c) Škola jako hra |
| 4) Orbis sensualium pictus | d) Pravidla života |
| 5) Regulae vitae | e) Anděl míru |
| 6) Janua linguarum reserata aurea | f) Divadlo veškerenstva věcí |
| 7) Via lucis | g) Cesta světla |
| 8) Centrum securitatis | h) Lékaři, uzdrav se sám |
| 9) Angelus pacis | i) Světlo v temnotách |
| 10) Lux in tenebris | j) Zlatá brána jazyků otevřená |



Najdi 10 rozdílů:

