

LT-KL

LT-KL lišta nadpražní s nepříznanou okapnicí obloukovou
a sklovláknitou výtuznou tkaninou pro zajištění odvodu vody u
stavebních konstrukcí obloukového tvaru v kontaktním zateplovacím
systému – ETICS

Materiál:

- PVC
- sklovláknitá tkanina

Použití a výhody:

- vyztužení rohů na horní hraně stavebního otvoru
- zajišťuje odvod vody ze systému, eliminuje vzlinání vody po horním ostění a případné odmrzání omítky v zimním období
- ohebný profil umožňuje přizpůsobení oblouku v nadpraží
- nepříznaná okapnice, podomítková lišta
- vyztužení rohů a odvod vody z balkonů nebo teras
- ochrana rohů proti mechanickému poškození
- zabraňuje vzniku vlasových trhlin
- splňuje požadavky EAD 040083-01-0404 a EAD 040016-01-0404

Návod k použití:

Tkaninu na vodorovném rameni nastříhejte tak, aby bylo možné lištu ohnout do požadovaného oblouku. Stříhání se provádí kolmo k liště od kraje tkaniny až po plastový profil ve vzdálenostech dle potřeby.

Lištu s tkaninou vkládáme zásadně do předem natažené stěrkové malty na povrchu izolantu. Lištu přiložíme na roh izolantu, zatlačíme do stěrkové malty a srovnáme vodováhou. Potom zatlačíme do malty i tkaninu po stranách lišty. Maltu, které se nám vytlačí přes tkaninu, stáhneme a srovnáme zednickým ocelovým hladítkem do roviny. Tkaninu lišty takto postupně zastěrkujeme. Vnitřní rohy ostění je vhodné zpevnit vložením výrobku Armovací roh.

Montáž lišt je zakázáno provádět při teplotě vzduchu a povrchové teplotě podkladu nižší než + 5°C a vyšší než + 30°C. Po celou dobu montáže, až po dobu zrání finální povrchové úpravy, je nutno lištu chránit před přímým působením slunečního záření a před přímými povětrnostními vlivy.

Bezpečnostní instrukce:

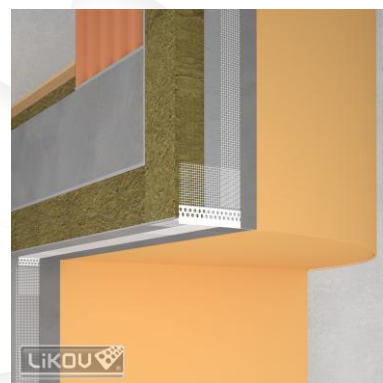
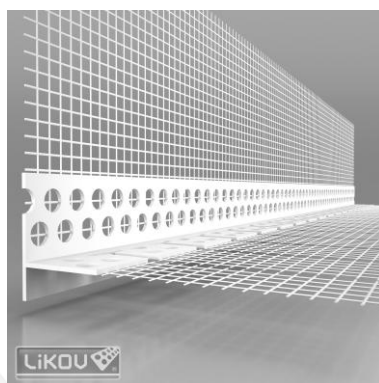
Výrobek splňuje všechny požadavky na obecnou bezpečnost stanovené nařízením EU 2023/988 (GPSR) ve znění pozdějších předpisů a je za podmínek obvyklého a výše určeného způsobu použití bezpečný. Výrobek neobsahuje látky vzbuzující mimořádné obavy (SVHC) uvedené v aktuálním kandidátském seznamu ECHA podle nařízení (ES) č. 1907/2006 (REACH) v koncentraci vyšší než 0,1% hmotnostního podílu.

Balení, skladování a transport:

Baleno v papírové krabici. Skladování a transport na suchém zastřešeném místě při teplotách + 5°C ~ + 30°C , ve vodorovné poloze.

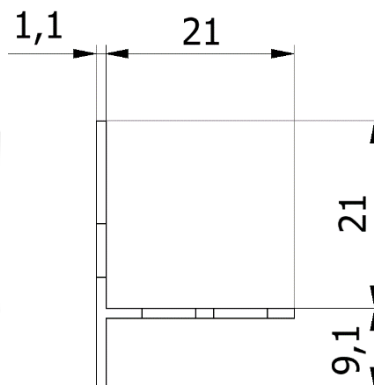
Certifikace a značky:

- výrobek nepodléhá povinné certifikaci dle zákona 22/1997 Sb. v platném znění
- výrobek byl dobrovolně certifikován u TZÚS Praha, s.p.
- osvědčeno pro stavbu



Technické údaje:

Délka lišty [mm]	2500
Šířka ramen [mm]	21
Šířka síťoviny [mm]	100 x 100
Přesah síťoviny [mm]	5/60
Další rozměry [mm]	viz schéma
Typ tkaniny	VERTEX R117
Způsob připevnění tkaniny	lepení



Vydáno 30. 3. 2026.

Aktualizací technického listu pozbývají předchozí verze platnost. Uvedené rozměry výrobku jsou nominální a mohou se pohybovat v rámci povolené výrobní tolerance.