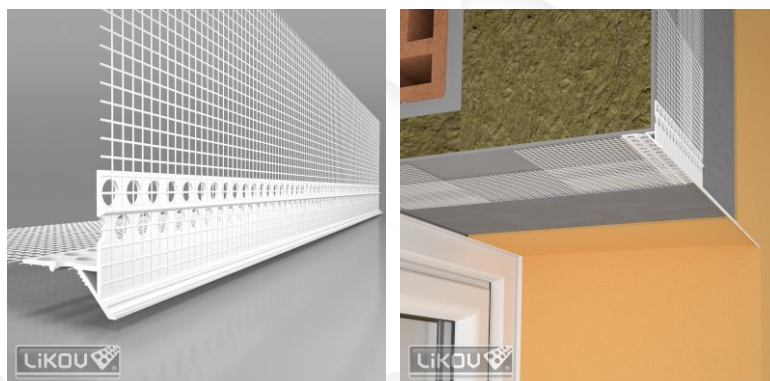


LTDU

LTDU lišta nadpražní s nepřiznanou okapnicí (podomítkovou) a sklovláknitou výztužnou tkaninou pro začišťení omítky a zajištění odvodu vody u nadpraží stavebních otvorů v kontaktním zateplovacím systému – ETICS

Materiál:

- PVC
- sklovláknitá tkanina



Použití a výhody:

- vyztužení rohů ostění oken nebo dveří na horní hraně stavebního otvoru
- výrazný tvar okapnice zajišťuje dokonalý odvod vody ze systému, eliminuje vztlínání vody po horním ostění a případné odmrzáení omítky v zimním období
- nepřiznaná okapnice, podomítková lišta
- propracovaný tvar umožňuje přesné nanesení stěrkové hmoty a omítky v požadované konstantní tloušťce
- komorová konstrukce profilu zvyšuje pevnost a stabilitu profilu
- vyztužení rohů a odvod vody z balkonů nebo teras
- ochrana rohů proti mechanickému poškození
- zabraňuje vzniku vlasových trhlin
- tkanina je k profilu navařena – termospoj
- osvědčení kvalitativní třídy A (CZB)
- splňuje požadavky EAD 040083-01-0404 a EAD 040016-01-0404

Návod k použití:

Lištu s tkaninou vkládáme zásadně do předem natažené stěrkové malty na povrchu izolantu. Lištu přiložíme na roh izolantu, zatlačíme do stěrkové malty a srovnáme vodováhou. Potom zatlačíme do malty i tkaninu po stranách lišty. Maltu, která se nám vytlačí přes tkaninu, stáhneme a srovnáme zednickým ocelovým hladítkem do roviny. Tkaninu lišty takto postupně zastěrkujeme. Vnitřní rohy ostění je vhodné zpevnit vložením výrobku Armovací roh.

Podmínky použití:

Montáž lišt je zakázáno provádět při teplotě vzduchu a povrchové teplotě podkladu nižší než + 5°C a vyšší než + 30°C. Po celou dobu montáže, až po dobu zrání finální povrchové úpravy, je nutno lištu chránit před přímým působením slunečního záření a před přímými povětrnostními vlivy.

Bezpečnostní instrukce:

Výrobek splňuje všechny požadavky na obecnou bezpečnost stanovené nařízením EU 2023/988 (GPSR) ve znění pozdějších předpisů a je za podmínek obvyklého a výše určeného způsobu použití bezpečný. Výrobek splňuje všechny požadavky na obecnou bezpečnost stanovené nařízením EU 2023/988 (GPSR) ve znění pozdějších předpisů a je za podmínek obvyklého a výše určeného způsobu použití bezpečný. Výrobek neobsahuje látky vzbuzující mimořádné obavy (SVHC) uvedené v aktuálním kandidátském seznamu ECHA podle nařízení (ES) č. 1907/2006 (REACH) v koncentraci vyšší než 0,1% hmotnostního podílu.

Balení, skladování a transport:

Baleno v papírové krabici. Skladování a transport na suchém zastřešeném místě při teplotách + 5°C ~ + 30°C, ve vodorovné poloze.

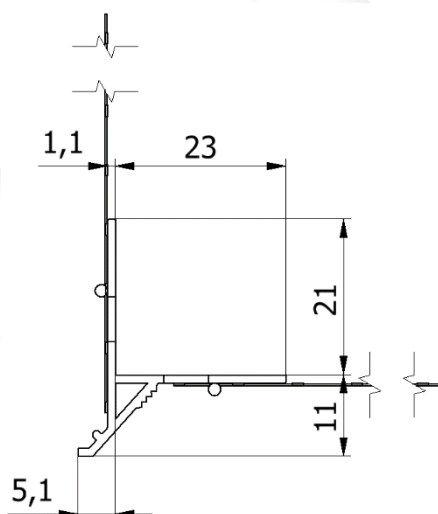
Certifikace a značky:

- výrobek nepodléhá povinné certifikaci dle zákona 22/1997 Sb. v platném znění
- výrobek byl dobrovolně certifikován u TZÚS Praha, s.p.
- kvalitativní třída A



Technické údaje:

Délka lišty [mm]	2000, 2500
Šířka síťoviny [mm]	100 x 100
Ostatní rozměry	Viz schéma
Způsob připevnění síťoviny	svaření plastovým drátem (zcela inertní vůči působení alkálií nebo změnám teplot)



Vydáno 1. 1. 2026.

Aktualizací technického listu pozbývají předchozí verze platnost. Uvedené rozměry výrobku jsou nominální a mohou se pohybovat v rámci povolené výrobní tolerance.