

Likodrain® WLC

Likodrain WLC pre lineárny odvod dažďovej vody z plochy

Materiál:

- žľab – kopolymér polypropylénu
- mreža – kopolymér polypropylénu / pozinkovaná oceľ

Použitie a výhody:

- pre plochy pre peších a cyklistov
- trieda zaťaženia A15
- vysoká odolnosť poveternostným vplyvom (mráz, UV žiarenie)
- vysoká kapacita odvodnenia
- jednoduchá montáž, napájanie bez medzikusov

Návod na použitie:

1. fáza – výkopové práce

Pred vykonaním výkopu treba napláňovať potrebné rozmery výkopu a spôsob vedenia odvodnenia vrátane priestoru pre betón a jeho výstuž. Podklad musí mať dostatočnú únosnosť.

2. fáza – betónovanie

Vytvorte betónové podložie do predpísanej výšky tak, aby malo dostatočný spád na odvod vody. V prípade požiadavky na vysokú únosnosť je potrebné vykonať adekvátnu výstuž betónu.

3. fáza – uloženie žľabov

Pokladajte žľaby od miesta výstupu a zaistite, aby nedošlo k ich posunutiu pri betonáži. Priebežné aj kolmé napájanie sa vykonáva nasunutím konca žľabu na profilované miesto druhého žľabu. Pred kolmým napojením treba vyrezať príslušné naznačené otvory v žľabe. Otvory na napájanie potrubia vyrežeme pozdĺž lemu na žľabe vhodným nástrojom tak, aby sa vstupné potrubie napájalo zvnútra lemu a aby výstupné potrubie bolo napojené zvonku lemu. Dokončíte inštaláciu potrebných odtokov a aplikujte vrstvu betónu do maximálnej predpísanej výšky podľa projektu. Počas betonáže musia byť mriežky položené na žľabe, aby sa zabránilo akejkoľvek deformácii žľabu kvôli tlaku betónu. V prípade požiadavky na vysokú únosnosť je potrebné opäť vykonať adekvátnu výstuž betónu. Betón dobre zhutnite, tak aby boli vyplnené všetky medzery medzi rebrovanou žľabu. Montáž redukcie vykonajte pomocou lepidla na polypropylén a fixačných skrutiek.

4. fáza – dokončenie

Finálna vrstva by mala byť ich najmenej 3-5 mm nad rovinou mreže.

Bezpečnostné inštrukcie:

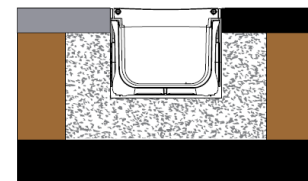
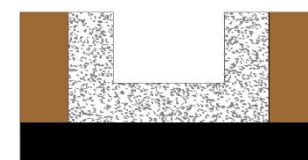
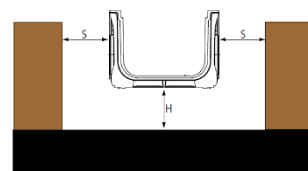
Výrobok spĺňa všetky požiadavky na všeobecnú bezpečnosť stanovené nariadením EU 2023/988 (GPSR) v znení neskorších predpisov a je za podmienok obvyklého a výšky určeného spôsobu použitia bezpečný. Výrobok neobsahuje látky vzbudzujúce mimoriadne obavy (SVHC) uvedené v aktuálnom kandidátskom zozname ECHA podľa nariadenia (ES) č.1907/2006 (REACH) v koncentrácii vyššej ako 0,1 % hmotnostného podielu.

Balenie, skladovanie a transport:

Objednané množstvo je zabalené v zmršťovacej fólii. Skladovanie bez zvláštnych obmedzení s vylúčením nešetrného zaobchádzania. Redukcia, mreža, žľaby a krytky sú balené samostatne.

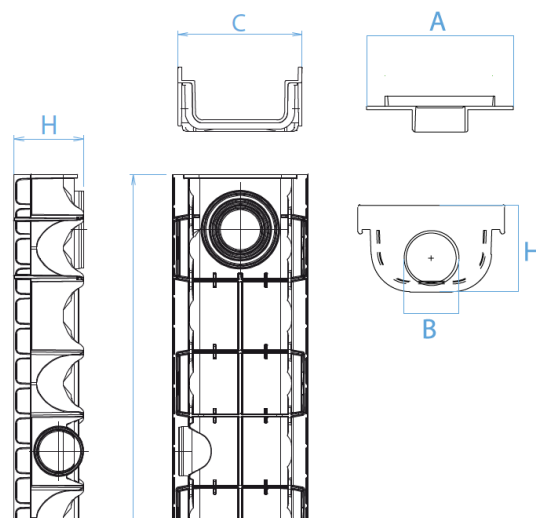
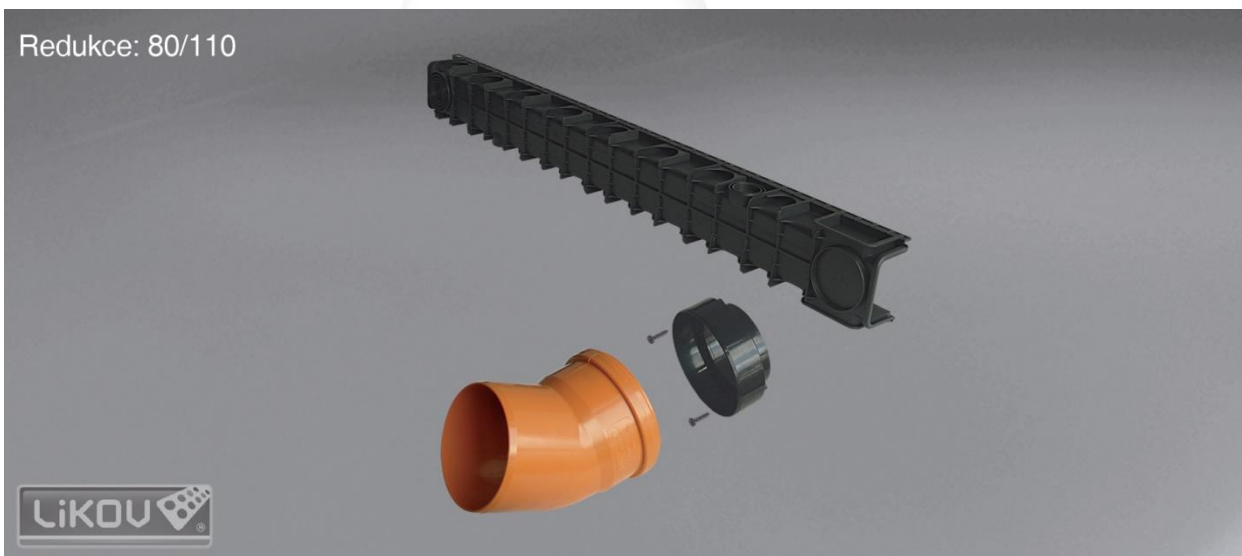
Certifikácia a značky:

Výrobok bol posúdený a nesie CE-značenie v zhode s harmonizovanou normou EN 1433.



Technické údaje:

Dĺžka žľabu/mreže [mm]	1000
Šírka žľabu C [mm]	110
Šírka koncovky A [mm]	100
Výška koncovky H [mm]	54 (typ 3,5) 69 (typ 5)
Šírka mreže [mm]	PP - 102 ZN - 102
Vnútorá hĺbka žľabu [mm]	35 (typ 3,5) 50 (typ 5)
Priemer bočného vpustu na žľabe alebo na koncovke B [mm]	40 (typ s hĺbkou žľabu 35 mm) 40-50 (typ s hĺbkou žľabu 50 mm)
Priemer dolného výpustu [mm]	40 – 50 – 63 – 75 a 80
Trieda zaťaženia	A15 (plochy pre peších a cyklistov)


Redukce: 80/110


Montáž redukcie pomocou lepidla na polypropylén a fixačných skrutiek.

Vydané 1.1.2026.

Aktualizáciou technického listu strácajú predchádzajúce verzie platnosť. Uvedené rozmery výrobku sú nominálne a môžu sa pohybovať v rámci povolenej výrobných tolerancií.