

Likodrain[®] professional WDR-SET 3-ZN

Likodrain WDR-SET 3-ZN pro lineární odvod dešťové vody z plochy

Materiál:

- žlab – kopolymer polypropylenu
- mříž – pozinkovaná ocel

Použití a výhody:

- pro plochy pro pěší a cyklisty
- třída zatížení A15
- vysoká odolnost povětrnostním vlivům (mráz, UV záření)
- vysoká kapacita odvodnění
- snadná montáž, napojování bez mezikusů
- set obsahuje 3ks mřížky WDR-M ZN, 3ks žlabu WDR-Z a 2ks koncovek WDR-K

Návod k použití:

1. fáze – výkopové práce

Před provedením výkopu je třeba naplánovat potřebné rozměry výkopu a způsob vedení odvodnění včetně prostoru pro beton a jeho výztuž. Poklad musí mít dostatečnou únosnost.

2. fáze – betonování

Vytvořte betonové podloží do předepsané výšky tak, aby mělo dostatečný spád pro odvod vody. V případě požadavku na vysokou únosnost je třeba provést adekvátní výztuž betonu.

3. fáze – uložení žlabů

Pokládejte žlaby od místa výstupu a zajistěte, aby nedošlo k jejich posunutí při betonáži. Průběžné i kolmé napojování se provádí nasunutím konce žlabu na profilované místo druhého žlabu. Před kolmým napojením je třeba vyřezat příslušné označené otvory ve žlabu. Otvory pro napojování potrubí vyřežeme podél lemu na žlabu vhodným nástrojem tak, aby se vstupní potrubí napojovalo zevnitř lemu a aby výstupní potrubí bylo napojeno vně lemu.

Dokončete instalaci potřebných odtoků a aplikujte vrstvu betonu do maximální předepsané výšky podle projektu. Během betonáže musí být mřížky položeny na žlabu, aby se zabránilo jakékoliv deformaci žlabu kvůli tlaku betonu. V případě požadavku na vysokou únosnost je třeba opět provést adekvátní výztuž betonu. Beton dobře zhutněte, tak aby byla vyplněny všechny mezery mezi žebrováním žlabu. Montáž redukce proveďte pomocí lepidla na polypropylen a fixačních šroubů.

4. fáze – dokončení

Finální vrstva by měla být je nejméně 3-5 mm nad rovinou mřížky.

Bezpečnostní instrukce:

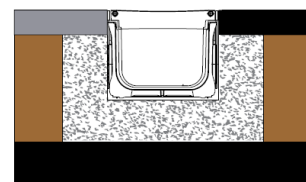
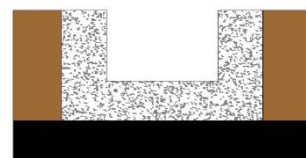
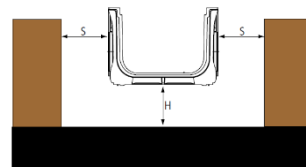
Výrobek splňuje všechny požadavky na obecnou bezpečnost stanovené nařízením EU 2023/988 (GPSR) ve znění pozdějších předpisů a je za podmínek obvyklého a výše určeného způsobu použití bezpečný. Výrobek neobsahuje látky vzbuzující mimořádné obavy (SVHC) uvedené v aktuálním kandidátském seznamu ECHA podle nařízení (ES) č. 1907/2006 (REACH) v koncentraci vyšší než 0,1% hmotnostního podílu.

Balení, skladování a transport:

Sety jsou baleny v kartonové krabici. Skladování bez zvláštních omezení s vyloučením nešetného zacházení.

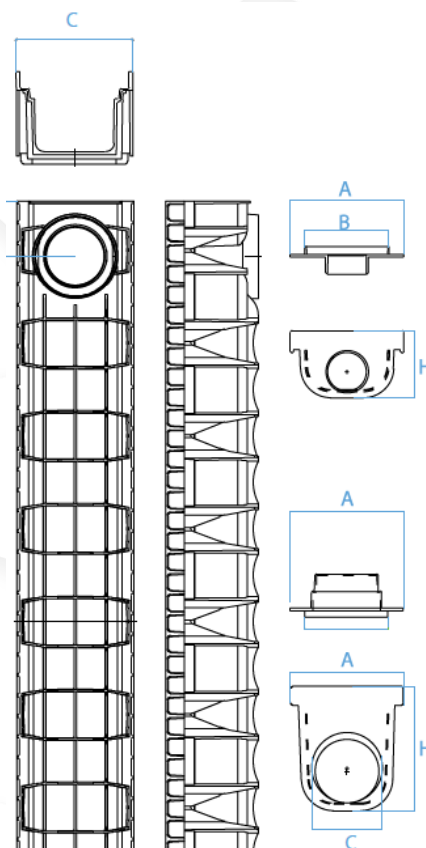
Certifikace a značky:

Výrobek byl posouzen a nese CE-značení ve shodě s harmonizovanou normou EN 1433.



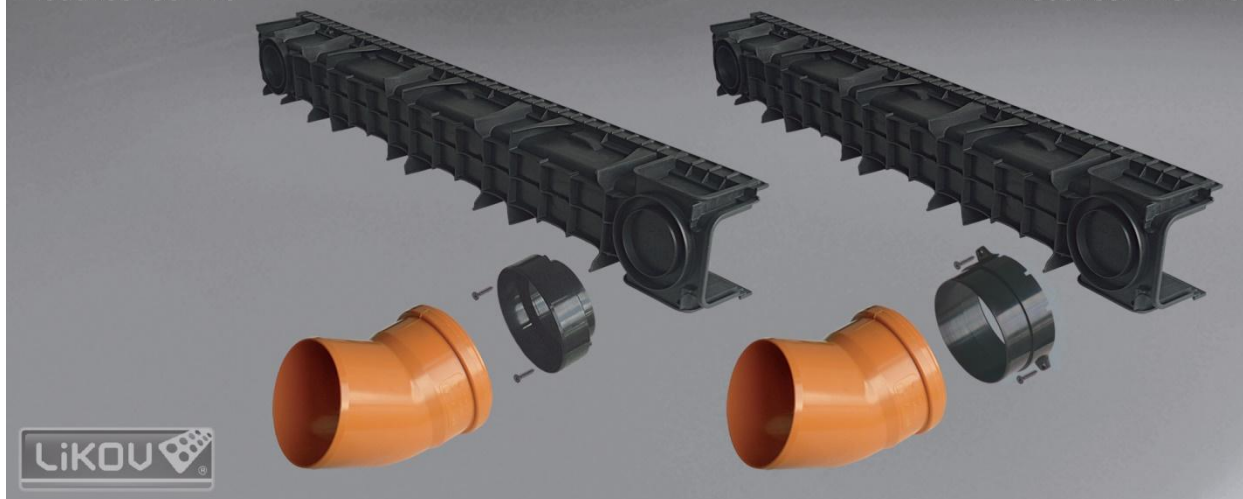
Technické údaje:

Délka žlabu/mříže [mm]	1000
Šířka žlabu C [mm]	138
Šířka koncovky A [mm]	138
Výška koncovky H [mm]	85 (typ 5) 110 (typ 7,5) 173 (typ 15)
Šířka mříže [mm]	PP - 126 ZN - 128
Vnitřní hloubka žlabu [mm]	50 (typ 5) 75 (typ 7,5) 138 (typ 15)
Průměr boční vpusti na žlabu nebo na koncovce B [mm]	50 a 60 (typ 5) 50 a 75 (typ 7,5) 50 a 75 (typ 15)
Průměr dolní výpusti [mm]	75 -100 a 80-110
Třída zatížení	A15 (plochy pro pěší a cyklisty)



Redukce: 80/110

Redukce: 110/110



Montáž redukce pomocí lepidla na polypropylen a fixačních šroubů.

Vydáno 1.1.2026.

Aktualizací technického listu pozbývají předchozí verze platnost. Uvedené rozměry výrobku jsou nominální a mohou se pohybovat v rámci povolené výrobní tolerance.