

## GRX - Geiger s dolným výpustom – rebrová výstuž, redukčné krúžky

**GRX-DC geiger s dolným výpustom 80-125/110(125) mm čierny**  
**GRX-DS geiger s dolným výpustom 80-125/110(125) mm šedý**

**GRX - Geiger s dolným výpustom** (lapač splavenín) na odvod dažďovej vody z odkvapového potrubie do kanalizačného systému

### Materiál:

- polypropylén vystužený skleným vláknom
- materiál obsahuje UV stabilizátory proti vyblednutiu a starnutiu plastu

### Použitie a výhody:

- rebrová výstuž zvyšuje pevnosť geigeru, eliminuje riziko jeho poškodenia pri uložení do betónu, pri uložení do zemin zabráňuje nežiaduce mu pohybu
- madlo na veku umožňuje ľahké otvorenie
- zámok bráni samovoľnému otvoreniu veka a vytekaniu vody pri silných dažďoch
- vyberateľný kôš pre ľahké čistenie - kôš funguje ako filter, zachytáva nežiaduce splaveniny, napr. lístie a drobné vetvy
- suchá protizápachová klapka zabráňuje spätnému zápachu z kanalizačného potrubia
- veko na prítoku umožňuje výmenu excentrických otvorov v priemeroch 80, 90, 100, 110, 125 mm
- odtok Ø 110 mm, redukcia Ø 125 mm - zrezaním odtoku
- farba: šedá (GRX-DS), čierna (GRX-DC)

### Návod na použitie:

Vykopte dostatočne veľkú jamu na osadenie a odstráňte veľké a ostré kamene. Osadte geiger do správnej pozície a napojte skúšobne na kanalizáciu a zvod. Potom osadte poklop a geiger zabetónujte ako v dolnej časti, tak aj po stranách. Hotová vrchná betónová hrana musí byť ukončená tak, aby umožnila prípadnú dodatočnú pokládku dlažby. redukcia Ø 125 mm - zhrdzaním odtoku

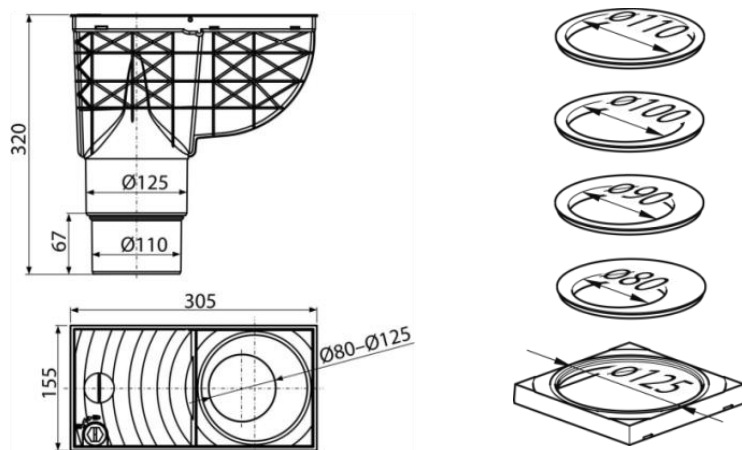
### Balenie, skladovanie a transport:

Balené po 1 kuse v papierovej krabici. Skladovanie bez zvláštnych obmedzení s vylúčením nešetného zaobchádzania.

### Certifikácia a značky:

Výrobok nepodlieha povinnej certifikácii podľa zákona 22/1997 Zb. v platnom znení.

### Rozmery:



Vydané 28. 03. 2024.

Aktualizáciou technického listu strácajú predchádzajúce verzie platnosť. Uvedené rozmery výrobku sú nominálne a môžu sa pohybovať v rámci povolenej výrobných tolerancie.

