

GRS - Geiger s bočnou výpusťou - rebrová výstuž, redukčné krúžky

GRT-DC geiger s bočnou výpusťou 50-125/110 (125) mm čierny
GRT-DS geiger s bočnou výpusťou 50-125/110 (125) mm šedý

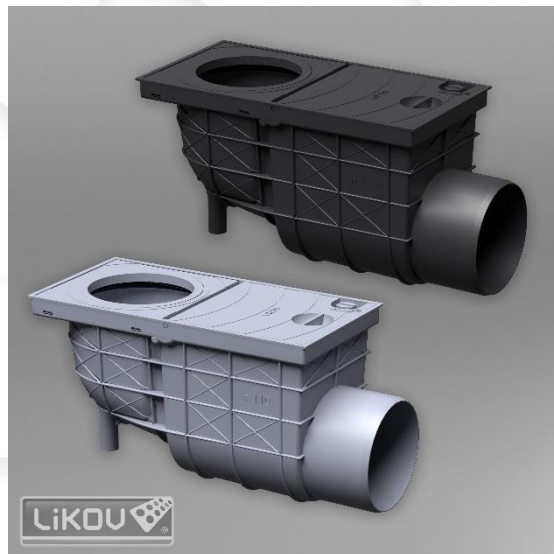
Geiger s bočnou výpusťou (lapač splavenín) na odvod dažďovej vody z odkvapového potrubia do kanalizačného systému

Materiál:

- polypropylén vystužený skleným vláknom
- materiál obsahuje UV stabilizátory proti vyblednutiu a starnutiu plastu

Použitie a výhody:

- rebrová výstuž zvyšuje pevnosť geigeru, eliminuje riziko jeho poškodenia pri uložení do betónu, pri uložení do zeme zabraňuje nežiaducemu pohybu
- madlo na veku umožňuje ľahké otvorenie
- zámok bráni samovoľnému otvoreniu veka a vytekaniu vody pri silných dažďoch
- záchytná mriežka pre ľahké čistenie - kôš funguje ako filter, zachytáva nežiaduce splaveniny, napr. lístie a drobné vetvy
- suchá protizápachová klapka zabraňuje spätnému zápachu z kanalizačného potrubia
- prietok 486 l/min
- odtok \varnothing 110 mm
- sada vymezovacích vložiek pre priemer zvodu 80, 90, 100, 110 a 125 mm
- farba: šedá (GRS-BC), čierna (GRS-BS)



Návod na použitie:

Vykopte dostatočne veľkú jamu na osadenie a odstráňte veľké a ostré kamene. Osadte geiger do správnej pozície a napojte skúšobne na kanalizáciu a zvod. Potom osadte poklop a geiger zabetónujte ako v dolnej časti, tak aj po stranách. Hotová vrchná betónová hrana musí byť ukončená tak, aby umožnila prípadnú dodatočnú pokládku dlažby. redukcia \varnothing 125 mm - zhrdzaním odtoku

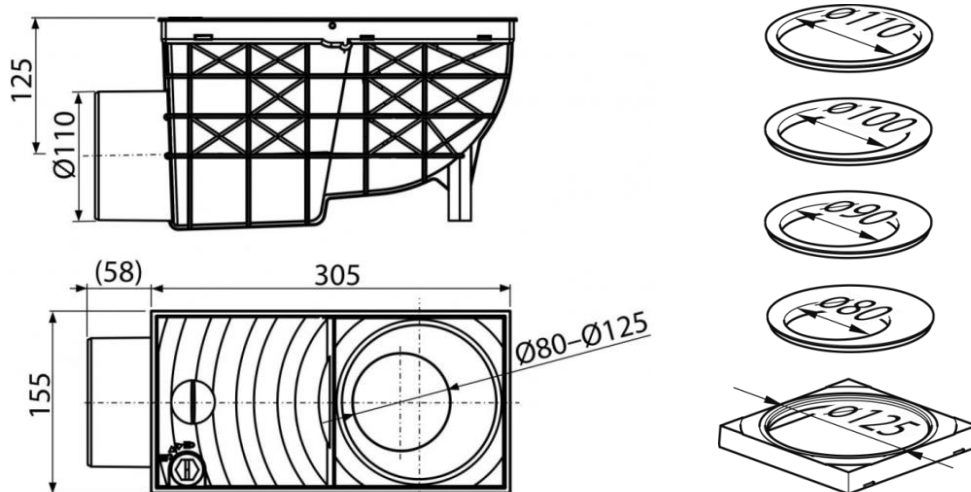
Balenie, skladovanie a transport:

Balené po 1 kuse v papierovej krabici. Skladovanie bez zvláštnych obmedzení s vylúčením nešetného zaobchádzania.

Certifikácia a značky:

Výrobok nepodlieha povinnej certifikácii podľa zákona 22/1997 Zb. v platnom znení.

Rozmery:



Vydané 28. 03. 2024.

Aktualizáciu technického listu strácajú predchádzajúce verzie platnosť. Uvedené rozmery výrobku sú nominálne a môžu sa pohybovať v rámci povolenej výrobných tolerancie.