

GRT - Geiger s dolnou výpusťou - rebrová výstuž

GRT-DC geiger s dolnou výpusťou 50-125/110 (125) mm čierny

GRT-DS geiger s dolnou výpusťou 50-125/110 (125) mm šedý

GRT - Geiger s dolným výpusťom (lapač splavenín) pre odvod dažďovej vody z odkvapového potrubia do kanalizačného systému

Materiál:

- polypropylén, UV stabilný
- ABS

Použitie a výhody:

- rebrovaná výstuž zvyšuje pevnosť geigeru, eliminuje riziko jeho poškodenia
- pri uložení do betónu, pri uložení do zeminy zabraňuje nežiadúcemu pohybu
- madlo na veku umožňuje ľahké otvorenie
- zámok bráni samovoľnému otvoreniu veka a vytekaniu vody pri silných dažďoch
- odolný voči zaťaženiu až 1 000 N
- vyberateľný kôš pre jednoduché čistenie - kôš funguje ako filter, zachytáva nežiadúce splaveniny, napr. lístie a drobné vetvy
- suchá protizápachová klapka zabraňuje spätnému zápachu z kanalizačného potrubia
- veko na prítoku umožňuje vyrezanie excentrických otvorov v priemeroch 50, 63, 75, 80, 90, 100, 110, 120, 125 mm
- odtok Ø 110 mm, redukcia Ø 125 mm - zrezaním odtoku
- farba: šedá (GRT-DS), čierna (GRT-DC)

Návod na použitie:

Vykopte dostatočne veľkú jamu na osadenie a odstráňte veľké a ostré kamene. Osadte geiger do správnej pozície a napojte skúšobne na kanalizáciu a zvod. Potom osadte poklop a geiger zabetónujte ako v dolnej časti, tak aj po stranách. Hotová vrchná betónová hrana musí byť ukončená tak, aby umožnila prípadnú dodatočnú pokládku dlažby.

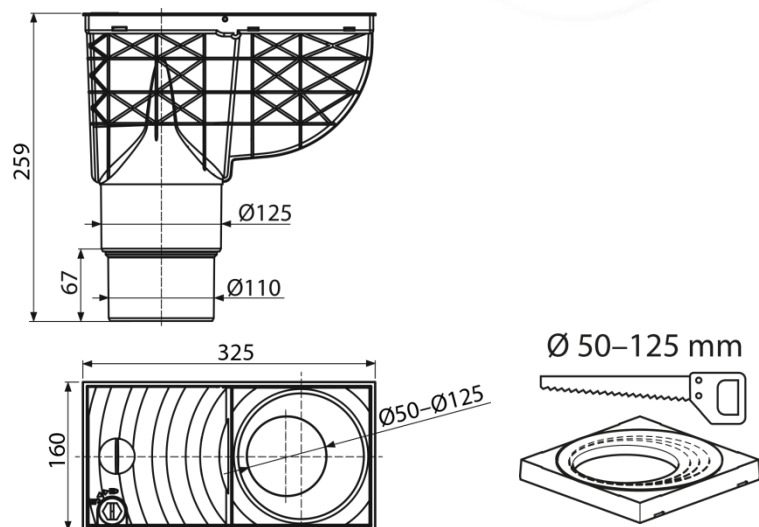
Balenie, skladovanie a transport:

Balené po 1 kuse v papierovej krabici. Skladovanie bez zvláštnych obmedzení s vylúčením nešetrného zaobchádzania.

Certifikácia a značky:

Výrobok nepodlieha povinnej certifikácii podľa zákona 22/1997 Zb. v platnom znení.

Rozmery:



Vydané 28. 03. 2024.

Aktualizáciou technického listu strácajú predchádzajúce verzie platnosť. Uvedené rozmery výrobku sú nominálne a môžu sa pohybovať v rámci povolenej výrobných tolerancií.

