

GRT - Geiger s dolní výpustí - žebrová výztuž

GRT-DC geiger s dolní výpustí 50-125/110 (125) mm černý

GRT-DS geiger s dolní výpustí 50-125/110 (125) mm šedý

GRT - Geiger s dolní výpustí (lapač splavenin) pro odvod dešťové vody z okapového potrubí do kanalizačního systému

Materiál:

- polypropylen, UV stabilní
- ABS

Použití a výhody:

- žebrová výztuž zvyšuje pevnost geigeru, eliminuje riziko jeho poškození
- při uložení do betonu, při uložení do zeminy zabraňuje nežádoucímu pohybu
- madlo na víku umožňuje snadné otevření
- zámek brání samovolnému otevření víka a vytékání vody při silných deštích
- odolný proti zatížení až 1 000 N
- vyjímatelný koš pro snadné čištění - koš funguje jako filtr, zachycuje nežádoucí splaveniny, např. listí a drobné větve
- suchá protizápachová klapka zabraňuje zpětnému zápachu z kanalizačního potrubí
- víko na přítoku umožňuje vyříznutí excentrických otvorů v průměrech 50, 63, 75, 80, 90, 100, 110, 120, 125 mm
- odtok Ø 110 mm, redukce Ø 125 mm - seříznutím odtoku
- barva: šedá (GRT-DS), černá (GRT-DC)

Návod k použití:

Vykopejte dostatečně velkou jámu pro osazení a odstraňte velké a ostré kameny. Osadte geiger do správné pozice a napojte zkušebně na kanalizaci a svod. Poté osadte poklop a geiger zabetonujte jak v dolní části, tak i po stranách. Hotová vrchní betonová hrana musí být ukončena tak, aby umožnila případnou dodatečnou pokládku dlažby.

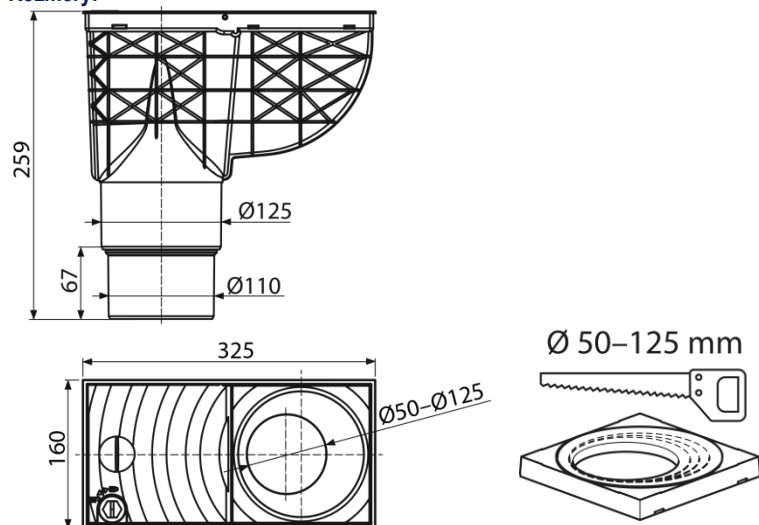
Balení, skladování a transport:

Baleno po 1 kusu v papírové krabici. Skladování bez zvláštních omezení s vyloučením nešetného zacházení.

Certifikace a značky:

Výrobek nepodléhá povinné certifikaci dle zákona 22/1997 Sb. v platném znění.

Rozměry:



Vydáno 28. 03. 2024.

Aktualizací technického listu pozbývají předchozí verze platnost. Uvedené rozměry výrobku jsou nominální a mohou se pohybovat v rámci povolené výrobní tolerance.

