

WSS

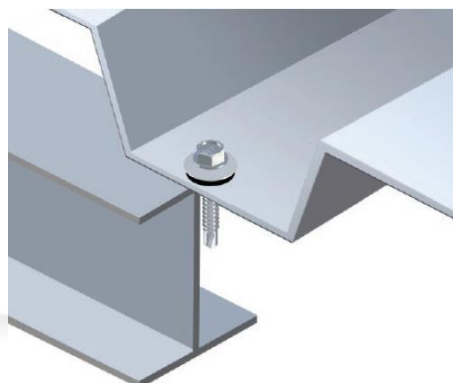
WSS samovrtný vrut s podložkou EPDM pro kotvení ocelových plechů k ocelové konstrukci s vrtací kapacitou až 12 mm.

Materiál:

- uhlíková ocel tepelně tvrzená, zinkovaná

Použití a výhody:

- připevňování ocelových plechů k ocelové konstrukci
- EPDM podložka pro zajištění vodotěsnosti
- samovrtná špička umožňuje provrtání až 12 mm tloušťky plechu
- krátký čas montáže, šestihranná hlava
- možnost speciální varianty s keramickým povlakem pro extrémní odolnost korozi
- vysoká únosnost v podkladu i na zatížení ve stříhu
- kvalitní barvy s vysokou odolností proti UV-záření a klimatickým vlivům
- barevná paleta přizpůsobená barvám střech



Návod k použití:

Při aplikaci vrutů je třeba nastavit krouticí moment tak, aby pružná podložka byla optimálně stlačena a kotevní místo bylo vodotěsné. Je třeba dbát na to, aby byl šroub vrtaný přesně kolmo k povrchu. Tloušťka připevňovaného prvku a konstrukce nesmí být vyšší než maximální vrtací kapacita vrutu (12 mm). Maximální povolená rychlost otáčení je 2000 ot./min, při vyšších rychlostech může dojít ke spálení samovrtné špičky.



Balení, skladování a transport:

Skladujte na suchém místě.

Certifikace:

Výrobek je ve shodě a nese CE-značení na základě Evropského technického schválení ETA-16/0443.

Technické údaje:

Vlastnost	Hodnota
šířka vrutu (d_w) / podložky	5,5 mm / 16 mm
vrtací kapacita (t_{max})	12 mm
velikost klíče (šířka hlavy)	SW 8
výška hlavy (k)	4,9 mm
délky	32, 38, 50 mm
barevný povlak	práškový, tloušťka min 60 μ m
tloušťka pozinku	min. 12 μ m
materiál podkladu	ocel třídy min. S280GD

Charakteristická únosnost v podkladu / stříhová únosnost [kN]:

Tloušťka podkladu [mm]	Tloušťka ocelového plechu [mm]							
	0,50	0,63	0,75	0,88	1,00	1,25	1,50	2,00
4,00	3,81 / 1,53	3,81 / 1,88	3,81 / 2,50	3,81 / 2,87	3,81 / 2,89	3,81 / 2,89	3,81 / 2,89	3,81 / 2,89
5,00	3,81 / 1,53	3,81 / 1,88	3,81 / 2,50	3,81 / 2,87	3,81 / 2,89	3,81 / 2,89	3,81 / 2,89	3,81 / 2,89
6,00	3,81 / 1,53	3,81 / 1,88	3,81 / 2,50	3,81 / 2,87	3,81 / 2,89	3,81 / 2,89	3,81 / 2,89	3,81 / 2,89
8,00	3,81 / 1,53	3,81 / 1,88	3,81 / 2,50	3,81 / 2,87	3,81 / 2,89	3,81 / 2,89	3,81 / 2,89	3,81 / 2,89
10,00	3,81 / 1,53	3,81 / 1,88	3,81 / 2,50	3,81 / 2,87	3,81 / 2,89	3,81 / 2,89	3,81 / 2,89	3,81 / 2,89

poznámka k tabulce: pro stanovení návrhových hodnot únosností je podle ETA-16/0443 doporučen bezpečnostní součinitel 1,33

Vydáno 13. 9. 2017.

Aktualizací technického listu pozbývají předchozí verze platnost.

LIKOV s.r.o.

Blanenská 1859, Kuřim 664 34, Česká republika

E-mail: obchod@likov.com

www.likov.com