

Revízná šachta

Revízná šachta pre kanalizačné a drenážne systémy

Materiál:

- UV-stabilný kopolymér polypropylénu

Použitie a výhody:

- pre efektívny odvod dažďovej vody mimo objekt do kanalizačného systému
- ako redukcia na spojenie rôznych priemerov potrubia
- ako čistiaci a revízny prvok
- vysoká odolnosť nárazu aj statickému zaťaženiu
- vysoká odolnosť poveternostným vplyvom (najmä mrazu a UV žiareniu)
- rebrovanie šachty zaisťuje odolnosť proti deformácii
- nábehy na pripojenie potrubia rôzneho priemeru (pozri tabuľku nižšie)

Návod na použitie:

Vyrovajte dno výkopu a odstráňte veľké a ostré kamene. Naneste na dno 10 cm vrstvu pieskového podsypu. Po uložení šachty zaplňte okolitý priestor vhodným materiálom (pieskom alebo výkopovou zeminou zbavenou kamenia), alebo zabetónujte. Vrchný okraj šachty je potrebné pred nasadením poklopu skontrolovať a prípadne očistiť. Revízná šachta môže byť osadená pochádznym alebo pojazdomým poklopom/roštom. Revízná šachta môže byť ďalej osadená protizápachovou doskou.

Vstupné a výstupné potrubie sa pripája na lemy na stenách šachty s označenými priermi. Šachta má 3 strany určené na pripojenie vstupného potrubia (označené ENTRANCE, ENTRATA) a 1 stranu určenú na výstupné potrubie (označenú EXIT, USCITA). Otvor vyrežeme pozdĺž lemu na šachte vhodným nástrojom tak, aby sa vstupné potrubie napájalo zvnútra lemu a aby výstupné potrubie bolo napojené zvonku lemu.

Balenie, skladovanie a transport:

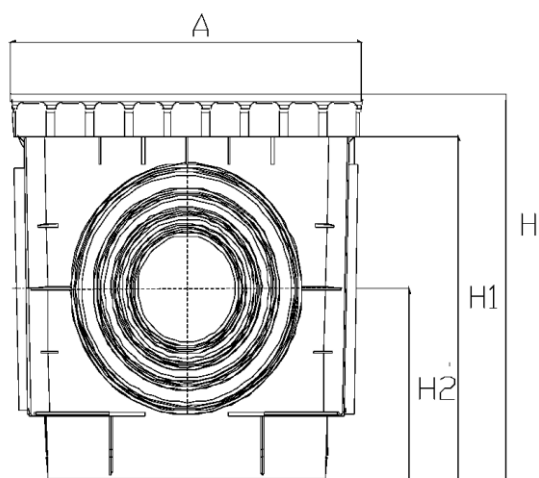
Balené po 1 kuse v zmršťovacej fólii. Skladovanie bez zvláštnych obmedzení s vylúčením nešetrného zaobchádzania.

Certifikácia a značky:

Výrobok nepodlieha povinnej certifikácii podľa zákona 22/1997 Zb. v platnom znení.

Rozmery šachty a možné priemery pripájaného potrubia:

Rozmery šachty (A) [cm]	výška H [cm]	výška H1 [cm]	výška H2 [cm]	priemery pripájaného potrubia [mm]
20 x 20	20	18	10	50-63-80-100-125
30 x 30	29,5	27,3	14,7	63-80-100-125-140
40 x 40	39,4	36,8	19,6	80-100-110-125-140-160-200
55 x 55	52	48,4	26,6	160-200-250-315



Vydané 2. 5. 2019.

Aktualizáciou technického listu strácajú predchádzajúce verzie platnosť. Uvedené rozmery výrobku sú nominálne a môžu sa pohybovať v rámci povolenej výrobných tolerancí

