

# Revizní šachta

**Revizní šachta** pro kanalizační a drenážní systémy

**Materiál:**

- UV-stabilní kopolymer polypropylenu

**Použití a výhody:**

- pro efektivní odvod dešťové vody mimo objekt do kanalizačního systému
- jako redukce pro spojení různých průměrů potrubí
- jako čistící a revizní prvek
- vysoká odolnost nárazu i statickému zatížení
- vysoká odolnost povětrnostním vlivům (zejména mrazu a UV záření)
- žebrování šachty zajišťuje odolnost proti deformaci
- náběhy pro připojení potrubí různého průměru (viz tabulku níže)

**Návod k použití:**

Vyrovnejte dno výkopu a odstraňte velké a ostré kameny. Naneste na dno 10 cm vrstvu pískového podsypu. Po uložení šachty zaplňte okolní prostor vhodným materiálem (pískem nebo výkopovou zeminou zbavenou kamení), nebo zabetonujte. Vrchní okraj šachty je třeba před nasazením poklopu zkontrolovat a případně očistit. Revizní šachta může být osazena pochozím nebo jezdovým poklopem/roštem. Revizní šachta může být dále osazena protizápachovou deskou.

Vstupní a výstupní potrubí se připojuje na lemy na stěnách šachty s označenými průměry. Šachta má 3 strany určené pro připojení vstupního potrubí (označené ENTRANCE, ENTRATA) a 1 stranu určenou pro výstupní potrubí (označenou EXIT, USCITA). Otvor vyřežeme podél lemu na šachtě vhodným nástrojem tak, aby se vstupní potrubí napojovalo zevnitř lemu a aby výstupní potrubí bylo napojeno vně lemu.

**Balení, skladování a transport:**

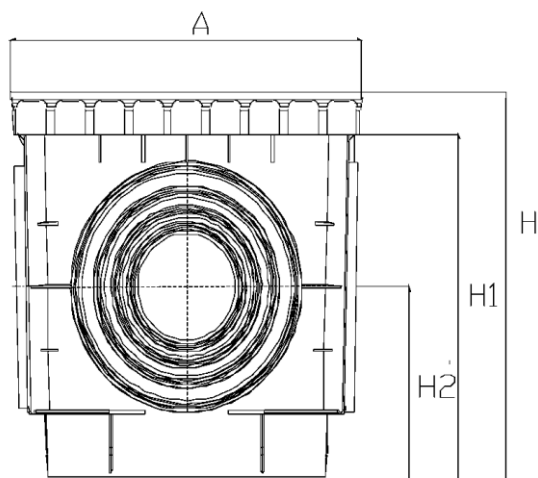
Baleno po 1 kusu ve smršťovací fólii. Skladování bez zvláštních omezení s vyloučením nešetného zacházení.

**Certifikace a značky:**

Výrobek nepodléhá povinné certifikaci dle zákona 22/1997 Sb. v platném znění.

**Rozměry šachty a možné průměry připojovaného potrubí:**

Rozměry šachty (A) [cm]	výška H [cm]	výška H1 [cm]	výška H2 [cm]	průměry připojitelného potrubí [mm]
20 x 20	20	18	10	50-63-80-100-125
30 x 30	29,5	27,3	14,7	63-80-100-125-140
40 x 40	39,4	36,8	19,6	80-100-110-125-140-160-200
55 x 55	52	48,4	26,6	160-200-250-315



Vydáno 2. 5. 2019.

Aktualizací technického listu pozbývají předchozí verze platnost. Uvedené rozměry výrobku jsou nominální a mohou se pohybovat v rámci povolené výrobní tolerance.

