

Likodrain®
professional

Odvodňovacie žľaby -WDR-X

Odvodňovacie žľaby Likodrain WDR-X pre lineárne odvodnenie dopravných plôch

Materiál:

- žlab – ABS
- mreža – liatina / PA kompozit

Použitie a výhody:

- pre efektívny odvod dažďovej vody z dopravnej plochy
- trieda zaťaženia C250 (odvodňovacie pruhy pozemných komunikácií pri obrubníku)
- vysoká odolnosť povetnostným vplyvom (najmä mrazu a UV žiareniu)
- vysoká kapacita odvodnenia
- jednoduchá montáž, napájanie bez medzikusov
- kovová alebo plastová mreža

Návod na použitie:

1. fáza – výkopové práce

Pred vykonaním výkopu treba naplánovať potrebné rozmery výkopu a spôsob vedenia odvodnenia vrátane priestoru pre betónu a jeho výstuž. Poklad musí mať dostatočnú únosnosť.

2. fáza – betónovanie

Vytvorte betónové podložie do predpísanej výšky tak, aby malo dostatočný spád na odvod vody. V prípade požiadavky na vysokú únosnosť je potrebné vykonať adekvátnu výstuž betónu..

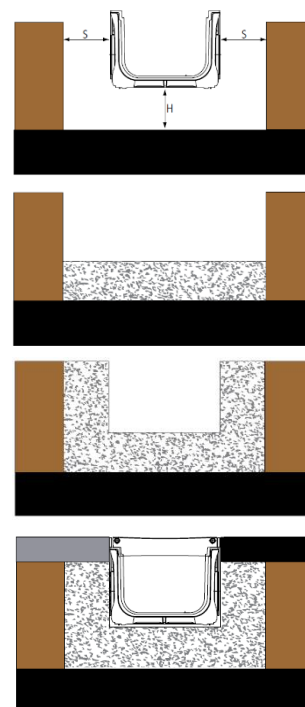
3. fáza – uloženie žlabov

Pokladajte žľaby od miesta výstupu a zaistite, aby nedošlo k ich posunutiu pri betonáži. Priebežné aj kolmé napájanie sa vykonáva nasunutím konca žľabu na profilované miesto druhého žľabu. Pred kolmým napojením treba vyrezať príslušné naznačené otvory v žľabe. Otvory na napájanie potrubia vyrežeme pozdĺž lemu na žľabe vhodným nástrojom tak, aby sa vstupné potrubie napájalo zvnútra lemu a aby výstupné potrubie bolo napojené mimo lemu.

Dokončíte inštaláciu potrebných odtokov a aplikujte vrstvu betónu do maximálnej predpísanej výšky podľa projektu. Počas betonáže musia byť mriežky položené na žľabe, aby sa zabránilo akejkoľvek deformácii žľabu kvôli tlaku betónu. V prípade požiadavky na vysokú únosnosť je treba opäť vykonať adekvátnu výstuž betónu.

4. fáza - dokončenie

Finálna vrstva by mala byť ich najmenej 3-5 mm nad rovinou mreže.



Balenie, skladovanie a transport:

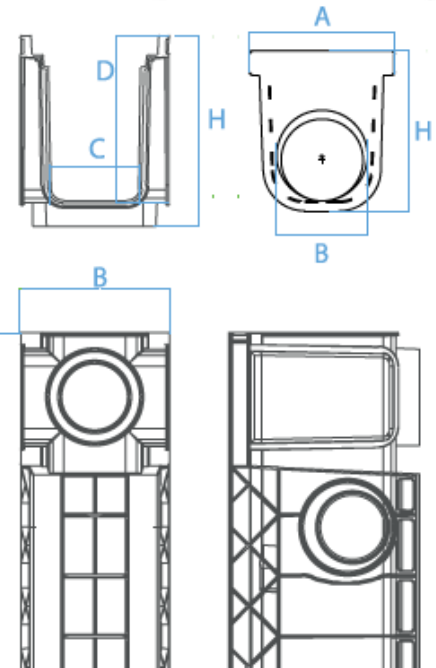
Objednané množstvo je zabalené v zmršťovacej fólii. Skladovanie bez zvláštnych obmedzení s vylúčením nešetrného zaobchádzania. Redukcia, mreže, žľaby a krytky sú balené samostatne. Sety sú balené v kartóne.

Certifikácie a značky:

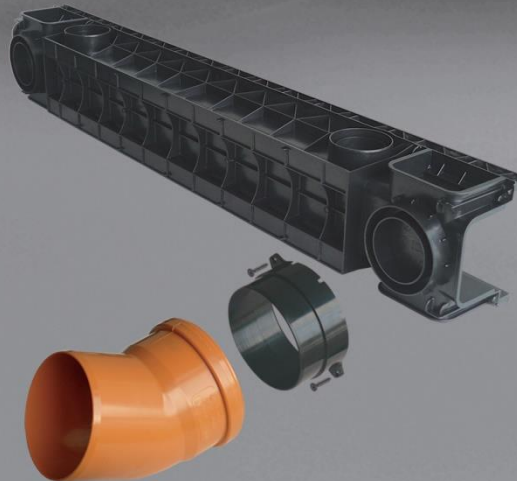
Výrobok bol posúdený a nesie CE-značenie v zhode s harmonizovanou normou EN 1433.

Technické údaje:

Dĺžka žľabu	100 cm
Dĺžka mreže	50 cm
Vnútoraná šírka žľabu (C)	9,5 cm
Vonkajšia šírka žľabu (B)	15,3 cm
Šírka koncovky (A)	15,2 cm
Výška koncovky (H)	10,0 cm (typ 7,5) 17,5 cm (typ 15)
Šírka mreže	12,6 cm
Vnútoraná hĺbka žľabu (D)	9,5 cm (typ 7,5) 17,0 cm (typ 15)
Priemer bočného vpustu na žľabe	63 a 75 mm (typ 7,5) 75 a 100 mm (typ 15)
Priemer bočného vpustu na koncovke (B)	50 a 75 mm (typ 7,5) 50 a 75 mm (typ 15)
Priemer dolného výpustu	75 – 100 mm
Trieda zaťaženia	C250 (odvodňovacie pruhy pozemných komunikácií pri obrubníku)



Redukce: 110/110



Montáž redukcie pomocou lepidla na polypropylén a fixačných skrutiek.

Vydané 21.8.2020

Aktualizáciou technického listu strácajú predchádzajúce verzie platnosť. Uvedené rozmery výrobku sú nominálne a môžu sa pohybovať v rámci povolenej výrobnjej tolerancie.