

## Odvodňovacie žlaby

**Likodrain® WDR**  
professional

**Odvodňovacie žlaby Likodrain WDR** pre lineárne odvodnenie plôch

### Materiál:

- žlab – kopolymér polypropylénu
- mreža – kopolymér polypropylénu / pozinkovaná oceľ

### Použitie a výhody:

- pre efektívny odvod daždovej vody z plochy
- trieda zaťaženia A15 (plochy pro peších a cyklistov)
- vysoká odolnosť povetnostným vplyvom (najmä mrazu a UV žiareniu)
- vysoká kapacita odvodnenia
- jednoduchá montáž, napájanie bez medzikusov

### Návod na použitie:

#### 1. fáza – výkopové práce

Pred vykonaním výkopu treba napláňovať potrebné rozmery výkopu a spôsob vedenia odvodnenia vrátane priestoru pre betónu a jeho výstuž. Poklad musí mať dostatočnú únosnosť.

#### 2. fáza – betonovanie

Vytvorte betónové podložie do predpisanej výšky tak, aby malo dostatočný spád na odvod vody. V prípade požiadavky na vysokú únosnosť je potrebné vykonať adekvátnu výstuž betónu..

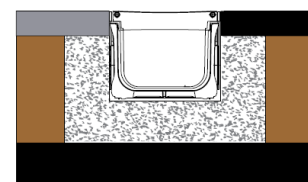
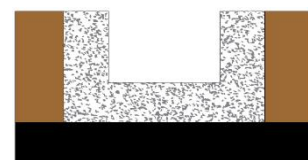
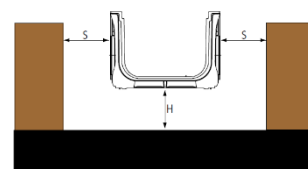
#### 3. fáza – uloženie žlabov

Pokládejte žlaby od miesta výstupu a zaošetrte, aby nedošlo k jejich posunutí při betonáži. Průběžné i kolmé napojování se provádí nasunutím konce žlabu na profilované místo druhého žlabu. Před kolmým napojením je třeba vyřezat příslušné označené otvory ve žlabu. Otvory pro napojování potrubí vyřezáme podél lemu na žlabu vhodným nástrojem tak, aby se vstupní potrubí napojovalo zevnitř lemu a aby výstupní potrubí bylo napojeno vně lemu.

Dokončete instalaci potřebných odtoků a aplikujte vrstvu betonu do maximální předepsané výšky podle projektu. Během betonáže musí být mřížky položeny na žlabu, aby se zabránilo jakékoliv deformaci žlabu kvůli tlaku betonu. V případě požadavku na vysokou únosnost je třeba opět provést adekvátní výstuž betonu.

#### 4. fáza - dokončenie

Finálna vrstva by mala byť ich najmenej 3-5 mm nad rovinou mreže..



### Balenie, skladovanie a transport:

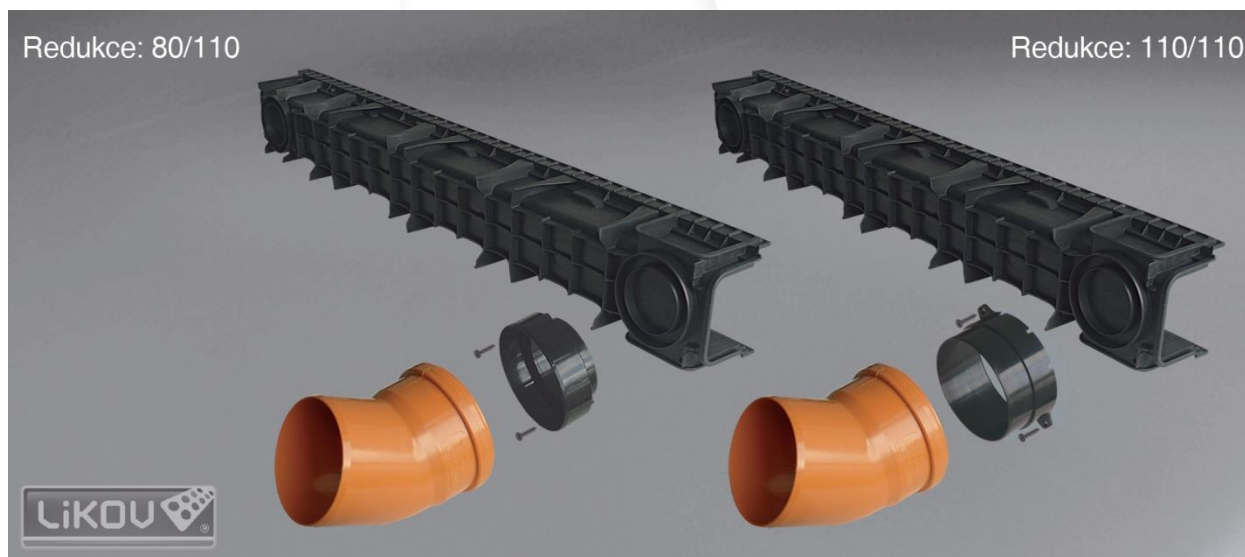
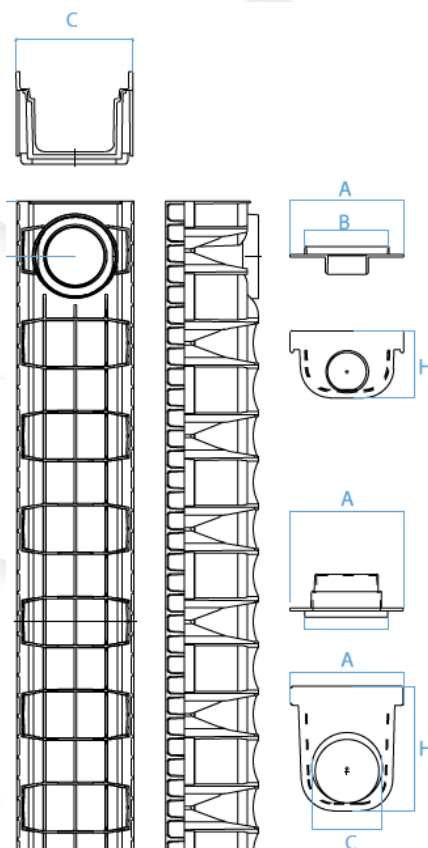
Objednané množstvo je zabalené v zmršťovacej fólii. Skladovanie bez zvláštnych obmedzení s vylúčením nešetného zaobchádzania. Redukcia, mreže, žlaby a krytky sú balené samostatne. Sety sú balené v kartóne.

### Certifikácia a značky:

Výrobok bol posúdený a nesie CE-značenie v zhode s harmonizovanou normou EN 1433.

**Technické údaje:**

Dĺžka žľabu/mreže	100 cm
Šírka žľabu (C)	13,8 cm
Šírka koncovky (A)	13,8 cm
Výška koncovky (H)	8,5 cm (typ 5) 11,0 cm (typ 7,5) 17,3 cm (typ 15)
Šírka mreže	PP - 12,6 cm ZN - 12,8 cm
Vnútorá hĺbka žľabu	5 cm (typ 5) 7,5 cm (typ 7,5) 13,8 cm (typ 15)
Priemer bočného vpustu na žľabe alebo na koncovke (B)	50 a 60 mm (typ 5) 50 a 75 mm (typ 7,5) 50 a 75 mm (typ 15)
Priemer dolného výpustu	75 -100 a 80-110 mm
Trieda zaťaženia	A15 (plochy pre peších a cyklistov)



Montáž redukcie pomocou lepidla na polypropylén a fixačných skrutiek.

Vydané 19. 09. 2019.

Aktualizáciou technického listu strácajú predchádzajúce verzie platnosť. Uvedené rozmery výrobku sú nominálne a môžu sa pohybovať v rámci povolenej výrobnjej tolerancie