

Odvodňovacie žľaby

Likodrain® WLC
professional

Odvodňovacie žľaby Likodrain WLC pre lineárne odvodnenie plôch

Materiál:

- žlab – kopolymér polypropylénu
- mreža – kopolymér polypropylénu alebo pozinkovaná oceľ

Použitie a výhody:

- pre efektívny odvod dažďovej vody z plochy
- trieda zaťaženia A15 (plochy pre peších a cyklistov)
- vysoká odolnosť voči poveternostným vplyvom (najmä mrazu a UV žiareniu)
- vďaka malej výške vhodný najmä pre terasy apod.
- jednoduchá montáž, napojenie bez medzirikov

Návod na použitie:

1. fáza– výkopové práce

Pred vykonaním výkopu treba napláňovať potrebné rozmery výkopu a spôsob vedenia odvodnenia vrátane priestoru pre betónu a jeho výstuž. Poklad musí mať dostatočnú únosnosť..

2. fáza– betonovanie

Vytvorte betónové podlažie do predpísanej výšky tak, aby malo dostatočný spád na odvod vody. V prípade požiadavky na vysokú únosnosť je potrebné vykonať adekvátnu výstuž betónu.

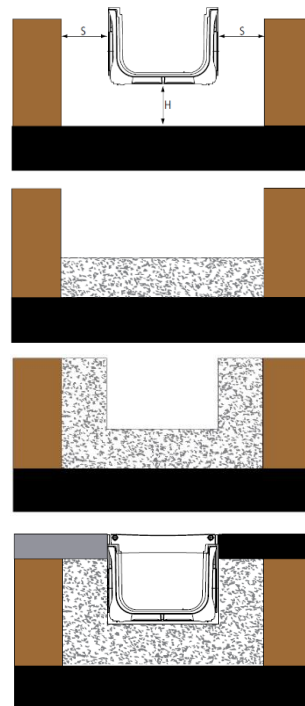
3. fáza– uloženie žlabov

Pokladajte žľaby od miesta výstupu a zaistite, aby nedošlo k ich posunutiu pri betonáži. Priebežné aj kolmé napájanie sa vykonáva nasunutím konca žľabu na profilované miesto druhého žľabu. Pred kolmým napojením treba vyrezať príslušné naznačené otvory v žľabe. Otvory na napájanie potrubia vyrežeme pozdĺž lemu na žľabe vhodným nástrojom tak, aby sa vstupné potrubie napájalo zvnútra lemu a aby výstupné potrubie bolo napojené mimo lemu.

Dokončíte inštaláciu potrebných odtokov a aplikujte vrstvu betónu do maximálnej predpísanej výšky podľa projektu. Počas betonáže musia byť mriežky položené na žľabe, aby sa zabránilo akejkoľvek deformácii žľabu kvôli tlaku betónu. V prípade požiadavky na vysokú únosnosť je treba opäť vykonať adekvátnu výstuž betónu.

4. fáza - dokončenie

Finálna vrstva by mala byť najmenej 3-5 mm nad rovinou mreže.



Balenie, skladovanie a transport:

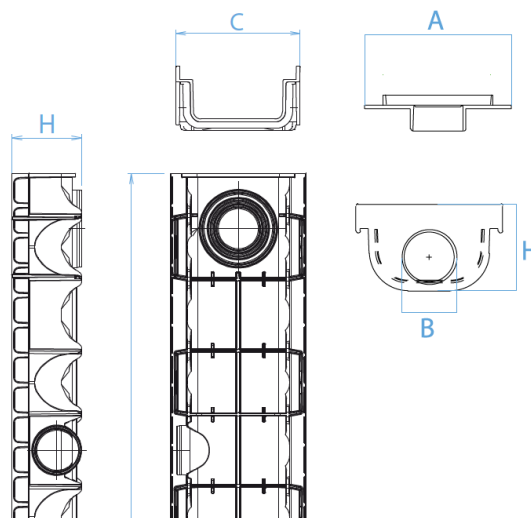
Objednané množstvo je zabalené v zmršťovacej fólii. Skladovanie bez zvláštnych obmedzení s vylúčením nešetrného zaobchádzania. Redukcia, mreže, žľaby a krytky sú balené samostatne. Sety sú balené v kartóne..

Certifikácie a značky:

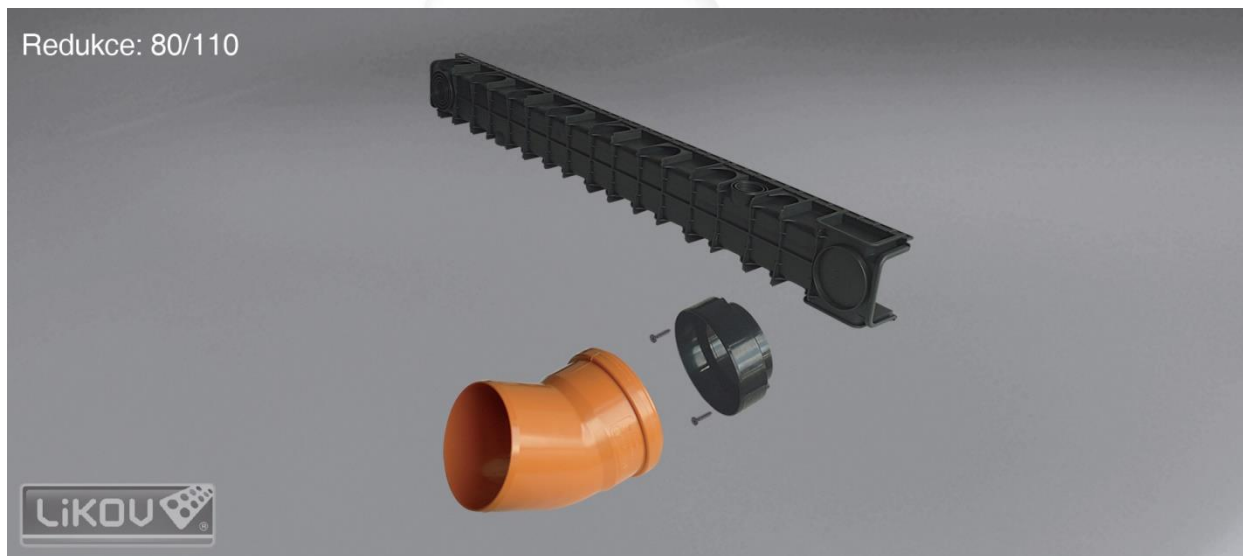
Výrobok bol posúdený a nesie CE-značenie v zhode s harmonizovanou normou EN 1433.

Technické údaje:

| | |
|---|---|
| Dĺžka žľabu/mreže | 100 cm |
| Šírka žľabu (C) | 11 cm |
| Šírka koncovky (A) | 10 cm |
| Výška koncovky (H) | 5,4 cm (typ 3,5) 6,9 cm (typ 5) |
| Šírka mreže | PP - 10,2 cm ZN - 10,2 cm |
| Vnútna hĺbka žľabu | 3,5 (typ 3,5) 5 cm (typ 5) |
| Priemer bočného vpustu na žľabe alebo na koncovke (B) | 40 mm (typ s hĺbkou žľabu 35 mm) 40-50 mm (typ s hĺbkou žľabu 50 mm) |
| Priemer dolného výpustu | 40 – 50 – 63 – 75 a 80 mm |
| Trieda zaťaženia | A15 (plochy pre peších a cyklistov) |



Redukce: 80/110



Montáž redukcie pomocou lepidla na polypropylén a fixačných skrutiek.

Vydané 19. 09. 2019

Aktualizáciou technického listu strácajú predchádzajúce verzie platnosť. Uvedené rozmery výrobku sú nominálne a môžu sa pohybovať v rámci povolenej výrobnjej tolerancie..