

# KPS FAST 10S

# KPS FAST 10K

**KPS FAST 10** univerzálne rámové hmoždinky so zápusťou alebo valcovou hlavou pre nosné kotvenie do širokej palety typov podkladu

**KPS FAST 10S** – so zápusťou hlavou  
**KPS FAST 10K** - s valcovou hlavou

#### Materiál:

- hmoždinka – nylon
- skrutka – pozinkovaná oceľ

#### Použitie a výhody:

- pre nosné kotvenie vo všetkých typoch podkladu – betón, plné tehly, dutinové tvárnice, ľahčený betón a pórobetón
- zápusťná hlava na pripevňovanie drevených prvkov, valcová hlava na pripevňovanie kovových prvkov
- priechodná montáž (cez pripevňovaný prvok)
- požiarne odolnosť R90 (90 minút)
- vysoká únosnosť a spoľahlivosť

#### Návod na použitie:

Dieru vrtáme do podkladu cez pripevňovaný prvok a opakovaným vytiahnutím vrtáka ju vyčistíme. Použitý vrták musí mať zodpovedajúci priemer podľa typu hmoždinky (10 mm). Hĺbka diery ( $h_0$ ) musí byť aspoň o 10 mm väčšia, než je kotevná hĺbka hmoždinky ( $h_{eff} = 70$  mm). Vložíme hmoždinku po lem cez pripevňovaný prvok do pripravenej diery a citlivo utiahneme príslušnú skrutku. Zápusťná hlava sa utáhuje pomocou skrutkovača TX-40 a valcová hlava pomocou skrutkovača TX-40 alebo kľúča SW-13. Pred vykonaním návrhu kotvenia odporúčame vykonať výťažnú skúšku in-situ.

#### Balenie, skladovanie a transport:

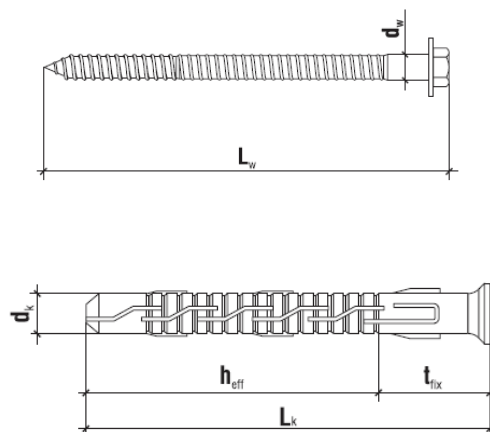
Balené v papierových škatuliach. Skladujte na suchom mieste.

#### Certifikácia a značky:

Výrobok bol certifikovaný a nesie CE-značenie na základe Európskeho technického posúdenia ETA-12/0272.

#### Technické údaje:

Priemer hmoždinky $d_k$ [mm]	Dĺžka hmoždinky ( $L_k$ ) [mm]	Priemer ( $d_w$ ) x dĺžka skrutky ( $L_w$ ) [mm]	Max. hrúbka pripevňovaného predmetu $t_{fix}$ [mm]
Ø 10	80	7,0 x 85	10
	100	7,0 x 105	30
	120	7,0 x 125	50
	140	7,0 x 145	70
	160	7,0 x 165	90
	180	7,0 x 185	110
	200	7,0 x 205	130
	230	7,0 x 235	160
	260	7,0 x 265	190
	300	7,0 x 305	230



**Materiály podkladu – minimálne hrúbky a vzdialenosti:**

Podklad	Minimálna hrúbka podkladu [mm]	Minimálna vzdialenosť od okraja [mm]
Betón C20/25	100	60
Plná tehla pálená	120	100
Plná tehla vápennopiesková	120	100
Dierovaná tehla pálená	180	100
Ľahčený betón	180	100
Pórobetón	100	100

**Charakteristická únosnosť hmoždinky KPS FAST 10 v podklade:**

Typ podkladu podľa ETAG 020		objemová hmotnosť [kg/dm <sup>3</sup> ]	norma	Charakteristická odolnosť vytrhnutiu z podkladu [kN] Kotevná hĺbka $h_{eff} = 70$ mm
A	Betón triedy $\geq$ C12/15	$\geq 1,8$	EN 206-1	3,0*
A	Betón triedy $\geq$ C16/20	$\geq 2,3$	EN 206-1	4,0*
B	Plná tehla pálená	$\geq 2,0$	EN 771-1	3,5
B	Vápennopiesková tehla	$\geq 2,0$	EN 771-2	3,5
C	Vápennopiesková dutinová tvárnica	$\geq 1,6$	EN 771-2	2,5
C	Pálená dutinová tvárnica	$\geq 0,8$	EN 771-1	0,9
D	Dutinová tvárnica z ľahčeného betónu	$\geq 0,8$	EN 771-3	1,5
D	Pórobetón AAC2	$\geq 0,35$	EN 771-4	0,60
D	Pórobetón AAC7	$\geq 0,65$	EN 771-4	1,5

\* betón s trhlinami

**Ďalšie vlastnosti:**

Charakteristická ohybová pevnosť skrutky $M_{Rk,s}$	22,5 Nm	parciálny súčiniteľ bezpečnosti* = 1,25
Charakteristická šmyková pevnosť skrutky $V_{Rk,s}$	12,1 kN	parciálny súčiniteľ bezpečnosti* = 1,25

\* pokiaľ nie je stanovené národnými predpismi

Pre bližšie informácie ohľadom deklarovaných hodnôt a vykonávaní návrhu kotvenia pozri Európske technické posúdenie ETA-12/0272.

**Požiarna odolnosť R90** je platná pre hmoždinku inštalovanú do betónu, na ktorú nepôsobí ošové zaťaženie.

Vydané 2. 10. 2017.

Aktualizáciou technického listu strácajú predchádzajúce verzie platnosť. Uvedené rozmery výrobkov sú nominálne a môžu sa pohybovať v rámci povolenej výrobných tolerancie.