

ZHZ / ZHZ-N

ZHZ / ZHZ-N plastová zárazacia hmoždinka so zápusťou hlavou a kovovým trňom na pripevňovanie ľahkých predmetov

Použitie a výhody:

- kvalitné a rýchle ukotvenie
- hmoždinka ZHZ: špeciálny polypropylén
- hmoždinka ZHZ-N: špeciálny nárazuvzdorný nylon
- zosilnený trň pod hlavou pre väčšiu pevnosť



Návod na použitie:

Otvor na kotvenie musí byť vyvrtaný vrtákom rovnakého priemeru ako hmoždinka. Do dutých materiálov je nutné vrtáť bez príklepu! Hmoždinky aktivujeme zatlačením cez pripevňovaný prvok. Dĺžka trňa musí zodpovedať hrúbke pripevňovaného prvku – viď tabuľku nižšie.

Balenie, skladovanie a transport:

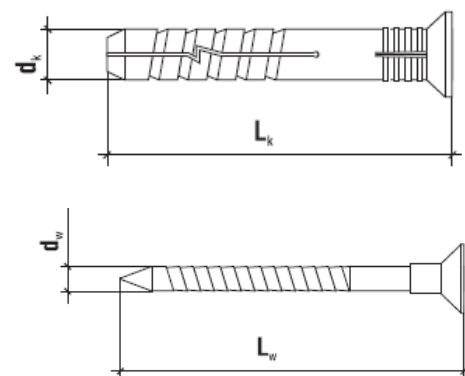
Balené v papierovej krabičke. Skladovanie na suchom a zastrešenom mieste

Certifikácia a značky:

Výrobok nepodlieha povinnej certifikácii podľa zákona 22/1997 Zb. v platnom znení

Technické údaje:

Priemer hmoždinky dk [mm]	Dĺžka hmoždinky (Lk) [mm]	Priemer (dw) x dĺžka skrutky (Lw) [mm]	Max. hrúbka pripevňovaného predmetu tfix [mm]
Ø 6	40	3,9 x 45	10
	50	3,9 x 55	20
	60	3,9 x 65	30
	70	3,9 x 75	40
	80	3,9 x 85	50
Ø 8	60	4,9 x 65	20
	80	4,9 x 85	40
	100	4,9 x 105	60
	120	4,9 x 125	80
	140	4,9 x 145	100
Ø 10	80	6,9 x 90	30
	100	6,9 x 110	50
	120	6,9 x 130	70
	140	6,9 x 150	90
	150	6,9 x 160	110
	180	6,9 x 190	130
	200	6,9 x 210	150
	220	6,9 x 230	170



Vydané 23. 11. 2022.

Aktualizáciou technického listu strácajú predchádzajúce verzie platnosť.