

## ZHZ / ZHZ-N

**ZHZ / ZHZ-N plastová zářezací hmoždinka** se zápustnou hlavou a kovovým trnem pro připevňování lehkých předmětů

### Použití a výhody:

- kvalitní a rychlé ukotvení
- hmoždinka ZHZ: speciální polypropylen
- hmoždinka ZHZ-N: speciální nárazuvzdorný nylon
- zesílený trn pod hlavou pro větší pevnost



### Návod k použití:

Otvor pro kotvení musí být vyvrtaný vrtákem stejného průměru jako hmoždinka. Do dutých materiálů je nutné vrtat bez přiklepu! Hmoždinky aktivujeme zatlučením přes připevňovaný prvek. Délka trnu musí odpovídat tloušťce připevňovaného prvku – viz tabulku níže.

### Balení, skladování a transport:

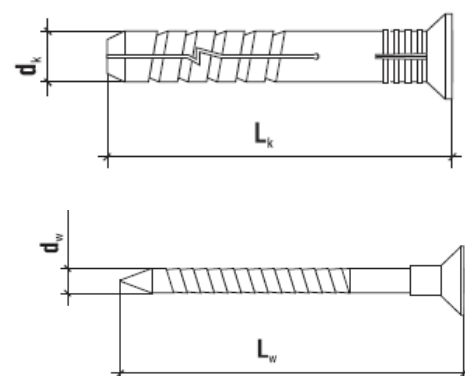
Baleno v papírové krabici. Skladování na suchém a zastřešeném místě

### Certifikace a značky:

Výrobek nepodléhá povinné certifikaci dle zákona 22/1997 Sb. v platném znění

### Technické údaje:

Průměr hmoždinky $d_k$ [mm]	Délka hmoždinky ( $L_k$ ) [mm]	Průměr ( $d_w$ ) x délka šroubu ( $L_w$ ) [mm]	Max. tloušťka připevňovaného předmětu $t_{fix}$ [mm]
Ø 6	40	3,9 x 45	10
	50	3,9 x 55	20
	60	3,9 x 65	30
	70	3,9 x 75	40
	80	3,9 x 85	50
Ø 8	60	4,9 x 65	20
	80	4,9 x 85	40
	100	4,9 x 105	60
	120	4,9 x 125	80
	140	4,9 x 145	100
Ø 10	80	6,9 x 90	30
	100	6,9 x 110	50
	120	6,9 x 130	70
	140	6,9 x 150	90
	150	6,9 x 160	110
	180	6,9 x 190	130
	200	6,9 x 210	150
	220	6,9 x 230	170



Vydáno 23. 11. 2022.

Aktualizací technického listu pozbývají předchozí verze platnost.