

# ZHH-N

**ZHH-N plastová zarážacia** hmoždinka s hríbovou hlavou a kovovým trňom na kotvenie zakladacích lišt v kontaktnom zatepľovacom systéme - ETICS

## Použitie a výhody:

- kvalitné a rýchle ukotvenie soklových lišt
- hmoždinka ZHH-N: špeciálny nárazuvzdorný nylon
- hríbová hlava hmoždinky zaisťuje dostatočnú styčnú plochu hlavy hmoždinky s profilom, **hmoždinka sa nepretlačí cez otvor profilu**

## Návod na použitie:

LO-AL prípadne (LOP-AL) zakladaciu lištu priložíme k stene, vodováhou zarovnáme do roviny a označíme si miesta, kde vyvrtáme otvory pre hmoždinky. Do dutinových tehál vrtáme bez priklepu, aby sme predišli rozbitiu vnútorných prepážok tehly. Zarážacie hmoždinky, najlepšie ZHH s hríbovou hlavou, by mali byť od seba vzdialené cca. 30 až 50 cm. Hmoždinku zasunieme cez otvor v profile do predvrtaného, dostatočne hlbokého a čistého otvoru v murive. Zatlčením oceľového vrutu do hmoždinky lištu ukotvíme. Aby sme predišli deformáciám lišty vplyvom nerovnosti muriva, použijeme na montáž vymedzovacie podložky. Pri väčších nerovnostiach podkladu je možné použiť viac vymedzovacích podložiek na seba. Zakladacie lišty medzi sebou spojíme Spojkami soklových profilov.

## Balenie, skladovanie a transport:

Balené v papierovej krabičke. Skladovanie na suchom a zastrešenom mieste

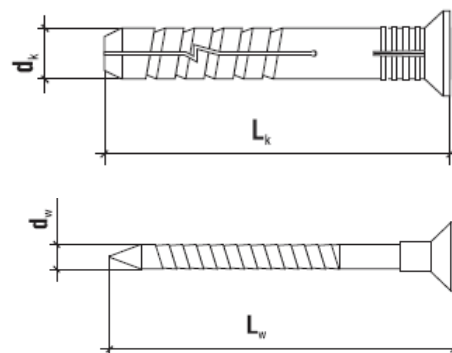
## Certifikácia a značky:

- Výrobok nepodlieha povinnej certifikácii podľa zákona 22/1997 Zb. v platnom znení
- výrobok bol dobrovoľne certifikovaný v TZÚS Praha, s.p.
- certifikát ETICS č. 060-051732 (TZÚS)



## Technické údaje:

Zarážací hmoždinka ZHH / ZHH-N	
Materiál / ZHH	polypropylen
Materiál / ZHH-N	nylon
Průměr x délka [mm]	6 x 40, 6 x 60, 6 x 80, 8 x 60, 8 x 80, 8 x 100, 8 x 120



Vydané 27.6.2022.

Aktualizáciou technického listu strácajú predchádzajúce verzie platnosť.