

ZHZ / ZHZ-N

ZHZ / ZHZ-N plastová zárazacia hmoždinka so zápusťou hlavou a kovovým trňom na pripevňovanie ľahkých predmetov

Použitie a výhody:

- kvalitné a rýchle ukotvenie
- hmoždinka ZHZ: špeciálny polypropylén
- hmoždinka ZHZ-N: špeciálny nárazuvzdorný nylon
- zosilnený trň pod hlavou pre väčšiu pevnosť



Návod na použitie:

Otvor na kotvenie musí byť vyvrtaný vrtákom rovnakého priemeru ako hmoždinka. Do dutých materiálov je nutné vŕtať bez príklepu! Hmoždinky aktivujeme zatlačením cez pripevňovaný prvok. Dĺžka trňa musí zodpovedať hrúbke pripevňovaného prvku – viď tabuľku nižšie.

Balenie, skladovanie a transport:

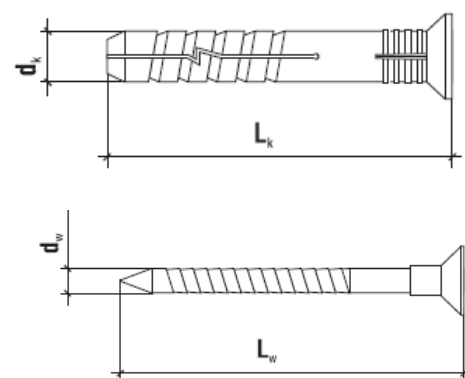
Balené v papierovej krabičke. Skladovanie na suchom a zastrešenom mieste

Certifikácia a značky:

Výrobok nepodlieha povinnej certifikácii podľa zákona 22/1997 Zb. v platnom znení

Technické údaje:

| Priemer hmoždinky dk [mm] | Dĺžka hmoždinky (Lk) [mm] | Priemer (dw) x dĺžka skrutky (Lw) [mm] | Max. hrúbka pripevňovaného predmetu tfix [mm] |
|---------------------------|---------------------------|--|---|
| Ø 6 | 40 | 3,9 x 45 | 10 |
| | 50 | 3,9 x 55 | 20 |
| | 60 | 3,9 x 65 | 30 |
| | 70 | 3,9 x 75 | 40 |
| | 80 | 3,9 x 85 | 50 |
| Ø 8 | 60 | 4,9 x 65 | 20 |
| | 80 | 4,9 x 85 | 40 |
| | 100 | 4,9 x 105 | 60 |
| | 120 | 4,9 x 125 | 80 |
| | 140 | 4,9 x 145 | 100 |
| Ø 10 | 80 | 6,9 x 90 | 30 |
| | 100 | 6,9 x 110 | 50 |
| | 120 | 6,9 x 130 | 70 |
| | 140 | 6,9 x 150 | 90 |
| | 150 | 6,9 x 160 | 110 |
| | 180 | 6,9 x 190 | 130 |
| | 200 | 6,9 x 210 | 150 |
| | 220 | 6,9 x 230 | 170 |



Vydané 23. 11. 2022.

Aktualizáciou technického listu strácajú predchádzajúce verzie platnosť.