

## ZHH-N

**ZHH-N plastová zarážecí hmoždinka** s hříbovou hlavou a kovovým trnem pro kotvení zakládacích lišt v kontaktním zateplovacím systému - ETICS

### Použití a výhody:

- kvalitní a rychlé ukotvení soklových lišt
- hmoždinka ZHH-N: speciální nárazuvzdorný nylon
- hříbová hlava hmoždinky zajišťuje dostatečnou styčnou plochu hlavy hmoždinky s profilem, **hmoždinka se neprotlačí skrz otvor profilu**



### Návod k použití:

LO-AL případně (LOP-AL) zakládací lištu přiložíme ke zdi, vodováhou srovnáme do roviny a označíme si místa, kde vyvrtáme otvory pro hmoždinky. Do dutinových cihel vrtáme bez přiklepu, abychom předešli rozbití vnitřních přepážek cihly. Zarážecí hmoždinky, nejlépe ZHH s hříbovou hlavou, by měly být od sebe vzdáleny cca. 30 až 50 cm. Hmoždinku zasuneme skrz otvor v profilu do předvrtaného, dostatečně hlubokého a čistého otvoru ve zdivu. Zatloučením ocelového vrutu do hmoždinky lištu ukotvíme. Abychom předešli deformacím lišty vlivem nerovnosti zdiva, použijeme k montáži vymešovací podložky. Při větších nerovnostech podkladu je možno použít více Vymešovacích podložek na sebe. Zakládací lišty mezi sebou spojíme Spojkami soklových profilů.

### Balení, skladování a transport:

Baleno v papírové krabičce. Skladování na suchém a zastřešeném místě

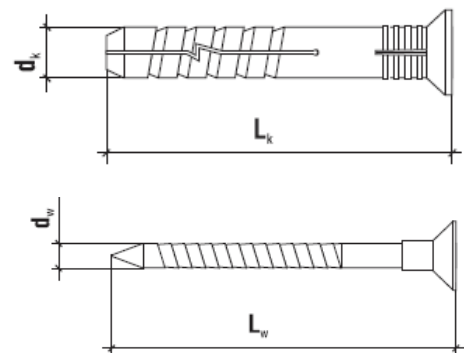
### Certifikace a značky:

- Výrobek nepodléhá povinné certifikaci dle zákona 22/1997 Sb. v platném znění
- výrobek byl dobrovolně certifikován u TZÚS Praha, s.p.
- certifikát ETICS č. 060-051732 (TZÚS)



### Technické údaje:

Zarážecí hmoždinka ZHH / ZHH-N	
Materiál / ZHH	polypropylen
Materiál / ZHH-N	nylon
Průměr x délka [mm]	6 x 40, 6 x 60, 6 x 80, 8 x 60, 8 x 80, 8 x 100, 8 x 120



Vydáno 27.6.2022.

Aktualizací technického listu pozbývají předchozí verze platnost.