

G-LPF PVC

Rohová lišta G-LPF PVC pro ochranu a vyztužení rohu v suché výstavbě a stavbách z pórobetonu

Materiál:

- PVC

Použití a výhody:

- Tenkostěnný profil umožňuje snadné tvarování a nanesení tenké vrstvy tmelu
- Ramena s náběhem pro hladké napojení na tmel
- Oblý roh
- Zeslabené místo pro úpravu úhlu
- Ochrana rohu proti mechanickému poškození

Návod k použití:

Lištu připevňujeme sponkovačkou k podkladu. Poté nanese tmel po hranu na lištu.

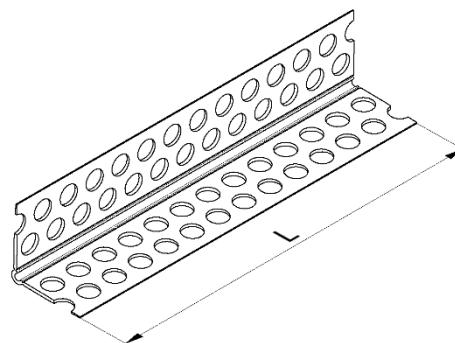
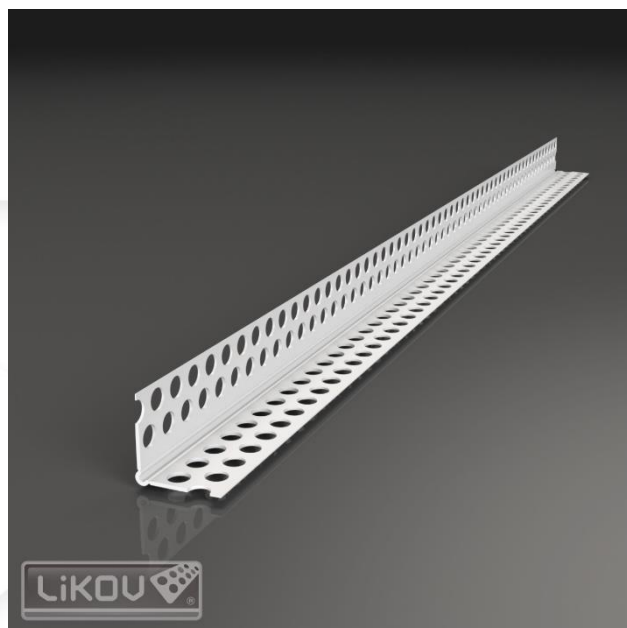
Použití lišty a zejména úprava jeho tvaru musí být prováděna při teplotě nejméně 10 °C (stabilizovaná teplota materiálu). Stříhání musí být provedeno příslušnými nůžkami Löwe, postupně na každém rameni zvlášť.

Balení, skladování a transport:

Baleno v papírové krabici. Skladujte na suchém místě při teplotě nejméně 5 °C ve vodorovné poloze takovým způsobem, aby nedocházelo k prohýbání a deformaci lišt.

Certifikace a značky:

- výrobek nepodléhá povinné certifikaci dle zákona 22/1997 Sb. v platném znění
- výrobek byl dobrovolně certifikován u TZÚS Praha, s.p.
- certifikát ETICS č. 060-051736 (TZÚS)



Technické údaje:

Materiál	PVC
Tloušťka ramene [mm]:	0,3 postupně až 1,05
Šířka ramene [mm]	24
Délka [mm]	2500

Vydáno 27.5.2022.

Aktualizací technického listu pozbývají předchozí verze platnost. Uvedené rozměry výrobku jsou nominální a mohou se pohybovat v rámci povolené výrobní tolerance.