

G-LPF PVC

Rohová lišta G-LPF PVC na ochranu a vystuženie rohu v suchej výstavbe a stavbách z pórobetónu

Materiál:

- PVC

Použitie a výhody:

- Tenkostenný profil umožňuje ľahké tvarovanie a naniesenie tenkej vrstvy tmelu
- Ramená s nábehom pre hladké napojenie na tmel
- Oblý roh
- Zoslabené miesto na úpravu uhla
- Ochrana rohu proti mechanickému poškodeniu

Návod na použitie:

Lištu pripevňujeme sponkovačkou k podkladu. Potom nanesieme tmel po hranu na lištu.

Použitie lišty a najmä úprava jeho tvaru musí byť vykonávaná pri teplote najmenej 10 °C (stabilizovaná teplota materiálu). Strihanie musí byť vykonané príslušnými nožnicami Löwe, postupne na každom ramene zvlášť.

Balenie, skladovanie a transport:

Balené v papierovej krabici. Skladujte na suchom mieste pri teplote najmenej 5 °C vo vodorovnej polohe takým spôsobom, aby nedochádzalo k prehýbaniu a deformácii lišt.

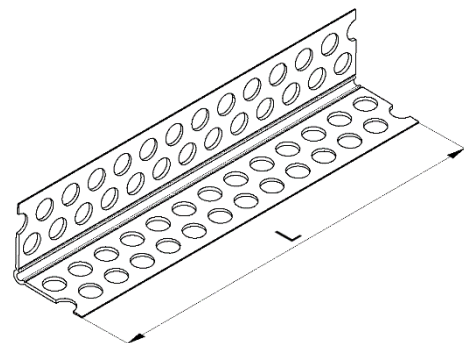
Certifikácia a značky:

- výrobok nepodlieha povinnej certifikácii podľa zákona 22/1997 Zb. v platnom znení
- výrobok bol dobrovoľne certifikovaný u TZÚS Praha, s.p.
- certifikát ETICS č. 060-051736 (TZÚS)



Technické údaje:

Materiál	PVC
Hrúbka ramena [mm]:	0,3 postupne až 1,05
Šírka ramena [mm]	24
Dĺžka [mm]	2500



Vydané 27.5.2022.

Aktualizáciou technického listu strácajú predchádzajúce verzie platnosť. Uvedené rozmery výrobku sú nominálne a môžu sa pohybovať v rámci povolenej výrobných tolerancií.