

## G-LHF PVC

**Rohová lišta G-LHF PVC** na ochranu a vystuženie rohu v suchej výstavbe a stavbách z pórobetónu

**Materiál:**

- PVC

**Použitie a výhody:**

- Tenkostenný profil umožňuje ľahké tvarovanie a nanosenie tenkej vrstvy tmelu
- Ramená s nábehom pre hladké napojenie na tmel
- Ostrý roh
- Zoslabené miesto na úpravu uhla
- Ochrana rohu proti mechanickému poškodeniu

**Návod na použitie:**

Lištu pripevňujeme sponkovačkou k podkladu. Potom nanesieme tmel po hranu na lištu.

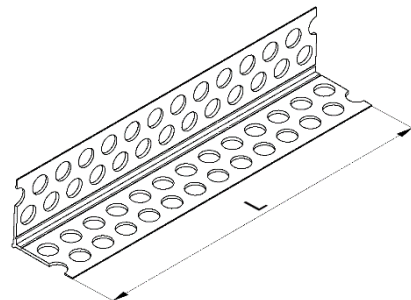
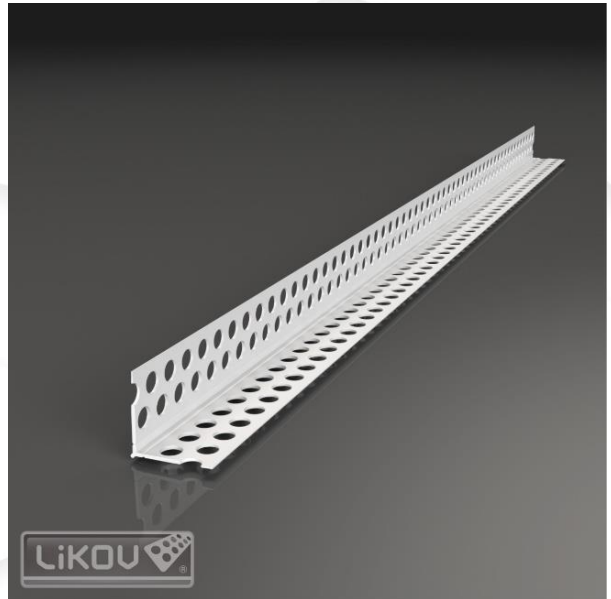
Použitie lišty a najmä úprava jeho tvaru musí byť vykonávaná pri teplote najmenej 10 °C (stabilizovaná teplota materiálu). Strihanie musí byť vykonané príslušnými nožnicami Löwe, postupne na každom ramene zvlášť.

**Balenie, skladovanie a transport:**

Balené v papierovej krabici. Skladujte na suchom mieste pri teplote najmenej 5 °C vo vodorovnej polohe takým spôsobom, aby nedochádzalo k prehýbaniu a deformácii lišt.

**Certifikácia a značky:**

- výrobok nepodlieha povinnej certifikácii podľa zákona 22/1997 Zb. v platnom znení
- výrobok bol dobrovoľne certifikovaný u TZÚS Praha, s.p.
- certifikát ETICS č. 060-051736 (TZÚS)



**Technické údaje:**

Materiál	PVC
Hrúbka ramena [mm]:	0,3 postupne až 1,05
Šírka ramena [mm]	24
Dĺžka [mm]	2500

Vydané 27.5.2022.

Aktualizáciou technického listu strácajú predchádzajúce verzie platnosť. Uvedené rozmery výrobku sú nominálne a môžu sa pohybovať v rámci povolenej výrobných tolerancií.