

# G-LHF PVC

**Rohová lišta G-LHF PVC** pro ochranu a vyztužení rohu v suché výstavbě a stavbách z pórobetonu

**Materiál:**

- PVC

**Použití a výhody:**

- Tenkostěnný profil umožňuje snadné tvarování a nanesení tenké vrstvy tmelu
- Ramena s náběhem pro hladké napojení na tmel
- Ostrý roh
- Zeslabené místo pro úpravu úhlu
- Ochrana rohu proti mechanickému poškození

**Návod k použití:**

Lištu připevňujeme sponkovačkou k podkladu. Poté nanese tmel po hranu na liště.

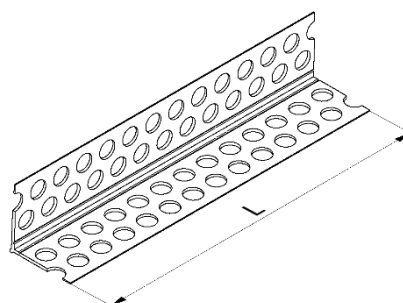
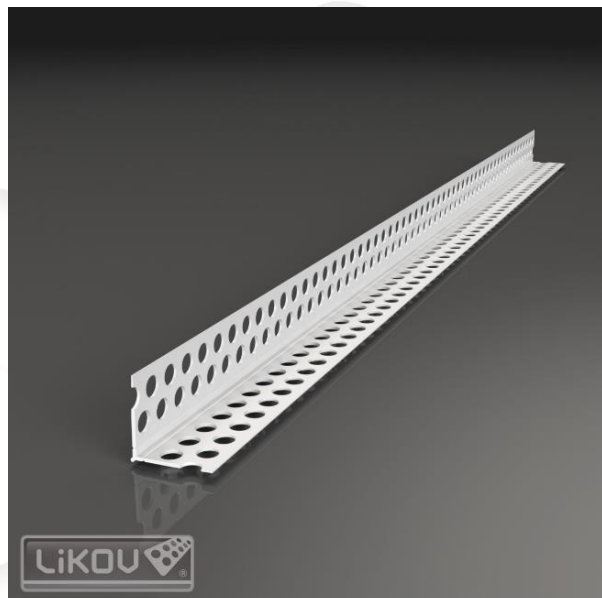
Použití lišty a zejména úprava jeho tvaru musí být prováděna při teplotě nejméně 10 °C (stabilizovaná teplota materiálu). Stříhání musí být provedeno příslušnými nůžkami Löwe, postupně na každém rameni zvlášť.

**Balení, skladování a transport:**

Baleno v papírové krabici. Skladujte na suchém místě při teplotě nejméně 5 °C ve vodorovné poloze takovým způsobem, aby nedocházelo k prohýbání a deformaci lišt.

**Certifikace a značky:**

- výrobek nepodléhá povinné certifikaci dle zákona 22/1997 Sb. v platném znění
- výrobek byl dobrovolně certifikován u TZÚS Praha, s.p.
- certifikát ETICS č. 060-051736 (TZÚS)



**Technické údaje:**

Materiál	PVC
Tloušťka ramene [mm]:	0,3 postupně až 1,05
Šířka ramene [mm]	24
Délka [mm]	2500

Vydáno 27.5.2022.

Aktualizací technického listu pozbývají předchozí verze platnost. Uvedené rozměry výrobku jsou nominální a mohou se pohybovat v rámci povolené výrobní tolerance.