

UŽIVATELSKÝ MANUÁL
VOGE 900 DSX



Firma GOREX s.r.o., se zříká jakýchkoli odpovědností za jakékoli chyby, které mohla udělat při sestavování tohoto manuálu a vyhrazuje si právo provést jakékoli změny požadované evolučním vývojem samotného produktu. VOGÉ si vyhrazuje právo na provedení technické, estetické nebo jiné změny bez jakékoli upozornění.

SRPEN 2025, V.1.2
GOREX, s.r.o.

Výrobce:
CHONGQING LONCIN MOTOR CO., LTD.
Baibe Industrial Park, Economic & Technology
Development Zone, Chongqing, China



VOGÉ 900 DSX

VAROVÁNÍ / POZOR / UPOZORNĚNÍ

Před použitím vozidla si přečtěte návod k použití a postupujte podle jednotlivých pokynů, upozornění a uvedených nebezpečí.

Kvůli zvýraznění důležitých informací, mají jejich symboly zvláštní význam. Tato varování je důležité dodržovat.



Nedodržení tohoto nařízení může ohrozit vaši bezpečnost.



Nedodržení nařízení s tímto symbolem může vést k těžkým až smrtelným zraněním řidiče, spolujezdce, chodců, mechaniků atp.



Nedodržení těchto nařízení může vést ke škodám na vozidle

UPOZORNĚNÍ

Znázorňuje informace, které mohou zjednodušit servisní práci nebo vysvětlit některé předpisy.

ÚVOD

Jsme rádi, že jste se rozhodli pro vozidlo VOGÉ. Vaše vozidlo bylo vyvinuto podle nejnovějších standardů, aby vám spolehlivě sloužilo mnoho let. Předtím, než přejdete na první jízdu, se však musíte seznámit s obsahem tohoto návodu k použití.

Tato příručka obsahuje informace o správné manipulaci, servisních kontrolách a intervalech údržby vašeho vozidla. Váš prodejce VOGÉ má odborné znalosti a speciální vybavení pro provádění výše uvedených činností, které jsou předpokladem bezvadného fungování vašeho vozidla a zachování jeho hodnoty.

Všechny ilustrace a informace v této příručce jsou určeny pro stav v době tisku. VOGÉ si vyhrazuje právo provést změny bez předchozího upozornění. Váš model se může v některých bodech lišit a váš prodejce Vám jistě menší rozdíly vysvětlí.

POUŽÍVÁNÍ PŘÍSLUŠENSTVÍ

Na volném trhu je mnoho příslušenství pro jednostopá vozidla.

Není v silách značky VOGÉ, kdy by mohla všechny tyto výrobky kontrolovat, zvláště jejich funkci a montáž. Upozorňujeme, že některé příslušenství může ovlivnit bezpečnost a jízdní vlastnosti. Proto doporučujeme používat pouze vyzkoušené a testované originální příslušenství. Prodejce VOGÉ vám jistě rád poradí se správnou volbou.

Dodatečně dodané elektrické příslušenství může přetížít elektrické a elektronické systémy vozidla. To může mít za následek poškození vozidla nebo dokonce nebezpečné situace.

Při přepravě nákladu se vždy snažte umístit jej co nejnižší na vozidle!

Upozorňujeme, že každé zatížení ovlivňuje těžiště vozidla a jízdní vlastnosti. V každém případě musí být náklad správně upevněn.

Tato příručka je nedílnou součástí vozidla a během následného prodeje nebo jiné formy předání novému majiteli je třeba ji předat spolu s vozidlem. Tato příručka obsahuje důležitá bezpečnostní upozornění, která si musíte přečíst před první jízdou.

ZÁBĚH

Prvních 1 000 km je nejdůležitějších v životnosti vašeho vozidla. Vy sami rozhodujete o pozdějším výkonu a spolehlivosti, neboť v tomto období záběhu ve všech funkčních oblastech běží spolu. Následující pokyny vám vysvětlí, jak se v této fázi chovat.

Nejezděte na plný plyn

Během prvních 1 000 km musí být zabráněno maximálnímu zatížení motoru. Rukojeť plynu používejte maximálně na 4/5 jejího rozsahu.

Nejezděte konstantní rychlostí

Během jízdy pravidelně střídejte otáčky motoru vozidla. Tím se sníží teplota a zatížení motoru a usnadní se proces záběhu.

Nepodtáčejte motor

Vyhňte se dlouhým jízdám s nízkými otáčkami a rychlostmi, což nevyhovuje motoru při záběhu. Zrychlujte hladce, ale vyhňte se jízdě na plný plyn během prvních 1 000 km.

MAZÁNÍ MOTORU

Abyste zabezpečili správné mazání motoru, měli byste po nastartování nechat motor chvíli běžet na volnoběh. Tím se zajistí, že se olej dostane ke všem potřebným částem.

PRVNÍ SERVIS PO 1 000 KM

První servis v 1 000 km je velmi důležitý, neboť v záběhu všechny pohyblivé části a díly dokonale zapadají do sebe. Servis se mimo jiné využívá k provedení všech nastavení a kontrol všech spojů šroubů. Tento servis vám zajistí bezproblémový provoz a dlouhou životnost vašeho stroje a doporučujeme vám, abyste ho udělali u svého prodejce VOGÉ.

OBSAH

Strana

Část I: Návod k obsluze

3

Část II: Tabulka periodické údržby

122

Část II: Skladování a péče o motocykl

126

Část III: Update manuálu pro modelový rok MY2025 (aplikace Carbit Ride)

129

PÉČE O VOZIDLO

V důsledku agresivních znečišťujících látek ve vzduchu a působení silničních solí jsou všechny části motorového vozidla dosti silně ohroženy korozí. Je na uživateli, aby přiměřeně chránil vozidlo před těmito vlivy. To přispěje k zachování hodnoty vozidla a záručních nároků.

Nejlepší ochranou proti korozi je důkladné čištění všech částí vozidla. Zbytky soli a nečistot musí být zcela odstraněny. Nepoužívejte však žádná vysokotlaká čisticí zařízení - částice vody by mohly způsobit problémy s kontakty v elektrickém zařízení.

Nenalakované hliníkové části, jako je motor a kryt převodovky, musí být v zimě ošetřeny vrstvou antikorozního ochranného prostředku, který v tomto ohledu nabízí dlouhodobou ochranu. Stávající korozní skvrny na hliníku lze odstranit ocelovou drátěnkou a mýdlem. Chromované kovové části se musí čistit leštidlem na chrom a musí být opatřeny ochranným prostředkem.

Pro péči o lakované části kapotáže použijte výrobky určené k ošetření karoserií automobilů nebo motocyklů. Sedadla, kryty přístrojů, směrová světla, zadní světlo a větrné štíty, jakož i silně přilnavé nečistoty a hmyz by se měly čistit prostředkem na odstraňování hmyzu (ne hrubou houbou – mohou se vyskytnout škrábance). Větrné štíty se nesmí otřít za sucha. V opačném případě hrozí poškrábání.

Pro pryžové komponenty se používají speciální prostředky pro ošetření pryže, aby se zabránilo vzniku trhlin. Pneumatiky nevyžadují žádnou zvláštní péči, čistí se pouze vodou.

Váš **autorizovaný profesionální prodejce** vám rád pomůže vybrat vhodné čisticí a ošetřovací výrobky.

Díl I: Návod k obsluze

VAROVÁNÍ	3	TANKOVÁNÍ PALIVA	72
ÚVOD	4	MOŽNÉ ZÁVADY A JEJICH ŘEŠENÍ	74
ZÁBĚH	6	PRVNÍ KILOMETRY	77
PÉČE O VOZIDLO	8	NASTAVENÍ PRVKŮ MOTOCYKLU	79
RADY K BEZPEČNOSTI	10	ÚDRŽBA	93
ČÁSTI VOZIDLA / OVLÁDACÍ PRVKY	12	TABULKA PERIODICKÉ ÚDRŽBY	122
ZÁMEK ZAPALOVÁNÍ / ZÁMEK ŘIDÍTEK	18	UTAHOVACÍ MOMENTY	124
ODSTRAŇOVÁNÍ PROBLÉMŮ SE SPÍNACÍ SKŘÍŇKOU	20	SKLADOVÁNÍ A PÉČE O MOTOCYKL	126
PŘÍSTROJOVÁ DESKA	21	KOMPLETNÍ ELEKTRICKÉ SCHÉMA	128
VAROVNÉ KONTROLKY	23	APLIKACE CARBIT RIDE	128
PŘÍSTROJOVÁ DESKA	27		
APLIKACE VOGUE GLOBAL, NAVIGACE A PALUBNÍ KAMERA	28		
OVLÁDÁNÍ JÍZDNÍCH REŽIMŮ A TACHOMETRU	41		
OVLÁDACÍ PRVKY ŘIDÍTEK	52		
USB ZÁSUVKY	59		
SYSTÉM ABS	60		
SYSTÉM TCS (SYSTÉM KONTROLY TRAKCE)	61		
RYCHLOŘAZENÍ - QUICKSHIFTER	62		
TEMPOMAT	63		
RADAR	65		
ŘADICÍ PÁKA	67		
HLAVNÍ A BOČNÍ STOJAN	68		
NOŽNÍ BRZDOVÝ PEDÁL	69		
START MOTORU	70		

Jízda na motorce / skútru přináší radost, ale také nebezpečí a zodpovědnost. Pro vaši vlastní bezpečnost je třeba dodržovat následující pokyny:

HELMA

Bezpečnost začíná použitím bezpečnostní přilby. Poranění hlavy jsou nejčastější a nejnebezpečnější zranění. Noste vždy homologovanou přilbu s průzorem nebo brýlemi.

OBLEČENÍ

Volné oblečení, které vane během jízdy, jako jsou kabáty, široké bundy a sukně, může negativně ovlivnit jízdní vlastnosti. Chraňte všechny části těla přiléhavým oblečením.

OVLÁDÁNÍ PŘED JÍZDOU

Před každou cestou proveďte bezpečnostní kontrolu vašeho vozidla. Pokyny naleznete v dalších částech této příručky.

POKYNY PRO JÍZDU S VOZIDLEM

Bezvadná manipulace s vozidlem je klíčem k bezpečné jízdě. Toto ovládání procvičte nejlépe na tichém a uzavřeném místě, abyste měli dostatečný klid a prostor k tomu, abyste dokonale poznali ovládání vozidla. Zkoušejte rozjezdy, řízení, brzdění a seznamte se se všemi ovládacími prvky.

JÍZDA VE ŠPATNÉM POČASÍ

Špatné povětrnostní podmínky vyžadují zvýšenou pozornost. Brzdná dráha je například v mokřích podmínkách až dvakrát delší než na suchých cestách. Vyhněte se přejezdům přes víka kanálů nebo popadanému listí, protože existuje zvýšené riziko pádu. I když máte jen malé pochybnosti o stavu cesty, vždy výrazně snižte rychlost.

ZMĚNY NA VOZIDLE

Jakákoli změna vašeho vozidla nebo odstranění jeho komponentů může ovlivnit bezpečnost a porušovat právní normy. Nové pneumatiky také vyžadují zvýšenou pozornost během jejich zajíždění, protože musí získat maximální přilnavost. Během prvních 100 km postupně zvyšujte náklony na okraj pneumatiky. Teprve poté můžete pneumatiku využívat plně.

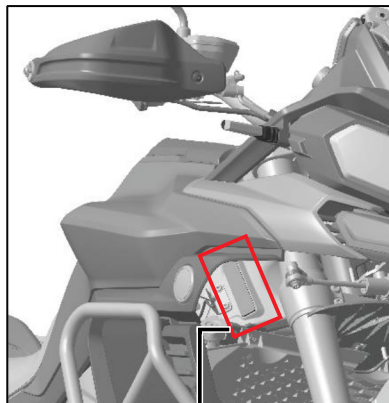
VAROVÁNÍ

- Nedbalost při zabíhání pneumatik může způsobit ztrátu přilnavosti pneumatik a ztrátu kontroly nad vozidlem.
- Dodržujte všechny pokyny ke správném zajetí pneumatik a vyhněte se v prvních 100 km rychlé akceleraci, brzdění a prudkých změn sklonu stroje v zatáčkách.

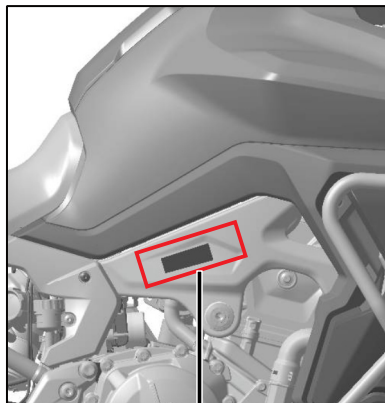
VAROVÁNÍ

- Maximální povolená hmotnost vozidla a maximální nosnost vozidla nesmí být překročena!

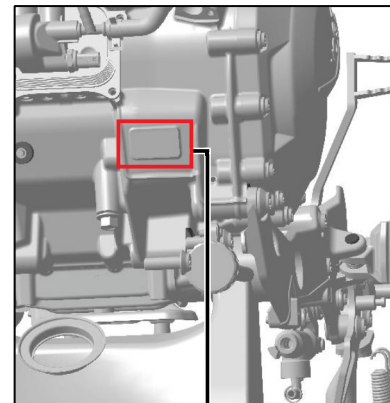
UMÍSTĚNÍ VIN ČÍSEL PODVOZKU A ČÍSLA MOTORU



Číslo podvozku (VIN)
(trubka rámu, vpravo vpředu)



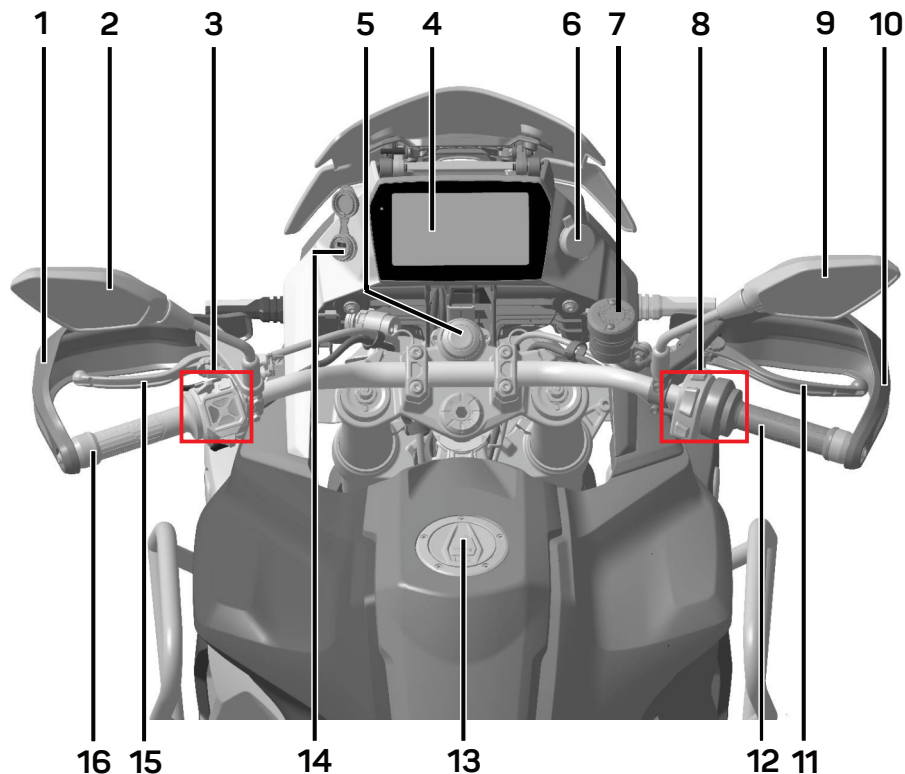
Typový štítek
(na rámu, vpravo)



Číslo motoru (vpravo)

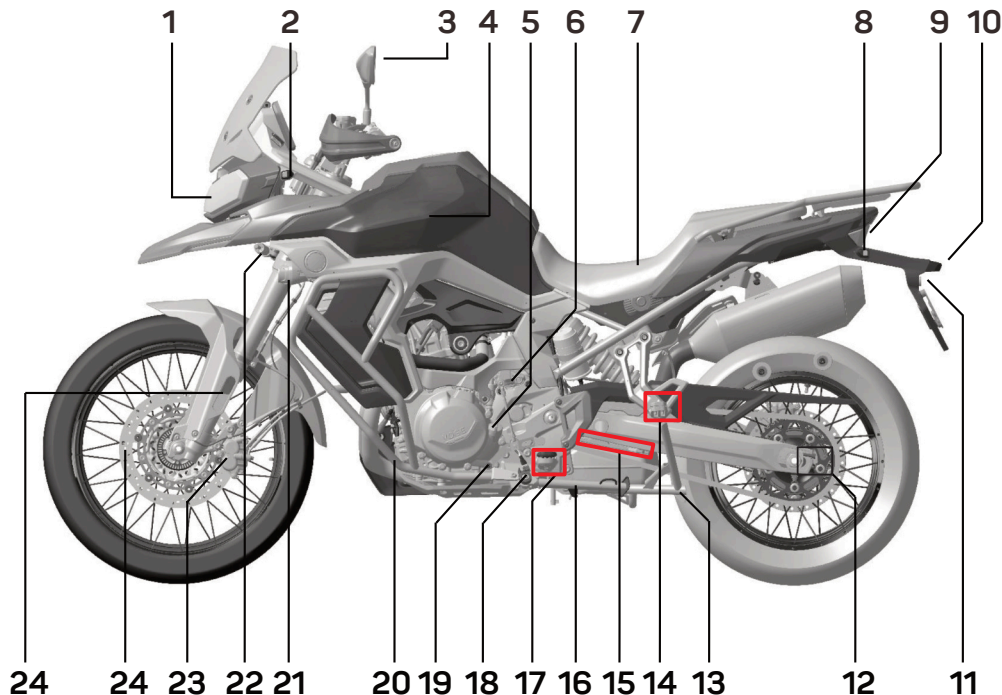
OVLÁDACÍ PRVKY

1. Levý chránič ruky
2. Levé zrcátko
3. Levý ovladač
4. Tachometr
5. Spínací skříňka
6. 12V zapalovačová zásuvka
7. Nádobka brzdové kapaliny
8. Pravý ovladač
9. Pravé zrcátko
10. Pravý chránič ruky
11. Páčka přední brzdy
12. Plynová rukojeť
13. Víko nádrže
14. Zásuvky USB (USB-C a USB-A)
15. Páčka spojky
16. Levá rukojeť



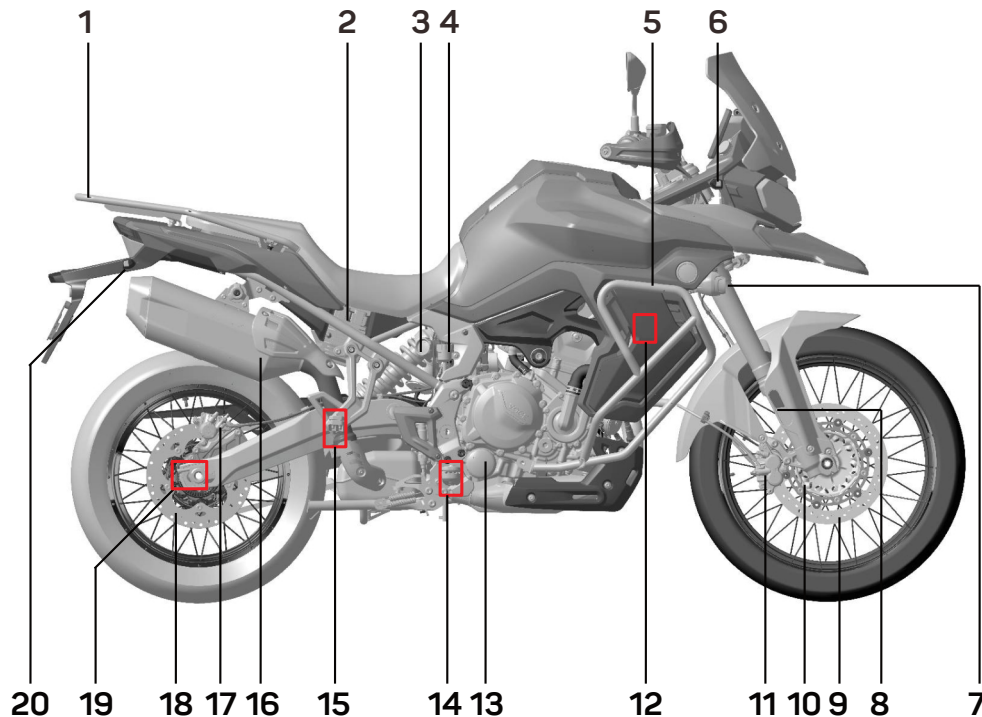
OVLÁDACÍ PRVKY

1. Hlavní/dálkové světlo
2. Levá přední směrovka
3. Zpětná zrcátka
4. Palivová nádrž
5. Nalévací otvor oleje a měrka
6. Quickshifter
7. Sedadlo
8. Levá zadní směrovka
9. Brzdové/poziční světlo
10. Osvětlení SPZ
11. Zadní odrazka
12. Levý napínák řetězu
13. Hlavní stojan
14. Levá stupačka spolujezdce
15. Vodící lišta řetězu
16. Boční stojan
17. Levá stupačka řidiče
18. Čidlo bočního stojanu
19. Řadicí páka
20. Padací rám
21. Mlhové světlo
22. Tlumič řízení
23. Přední brzdové třmeny
24. Přední brzdové kotouče
25. Přední levá odrazka



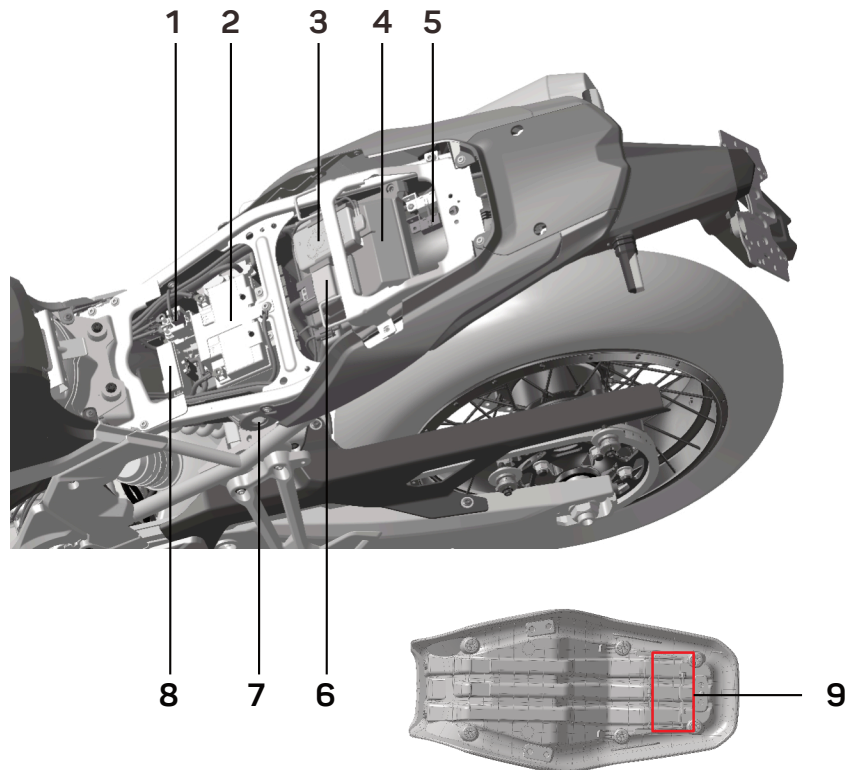
OVLÁDACÍ PRVKY

1. Zadní nosič
2. Regulátor napětí
3. Nastavení zadního tlumiče
4. Nádobka brzdové kapaliny
5. Padací rám
6. Pravá přední směrovka
7. Mlhové světlo
8. Přední pravá odrazka
9. Přední brzdové kotouče
10. Kroužek senzoru ABS
11. Přední brzdové třmeny
12. Nalévací otvor chladicí kapaliny (pod plastem)
13. Olejový filtr
14. Pravá stupačka řidiče
15. Pravá stupačka spolujezdce
16. Tlumič výfuku
17. Zadní brzdový třmen
18. Zadní brzdový kotouč
19. Pravý napínák řetězu
20. Pravá zadní směrovka

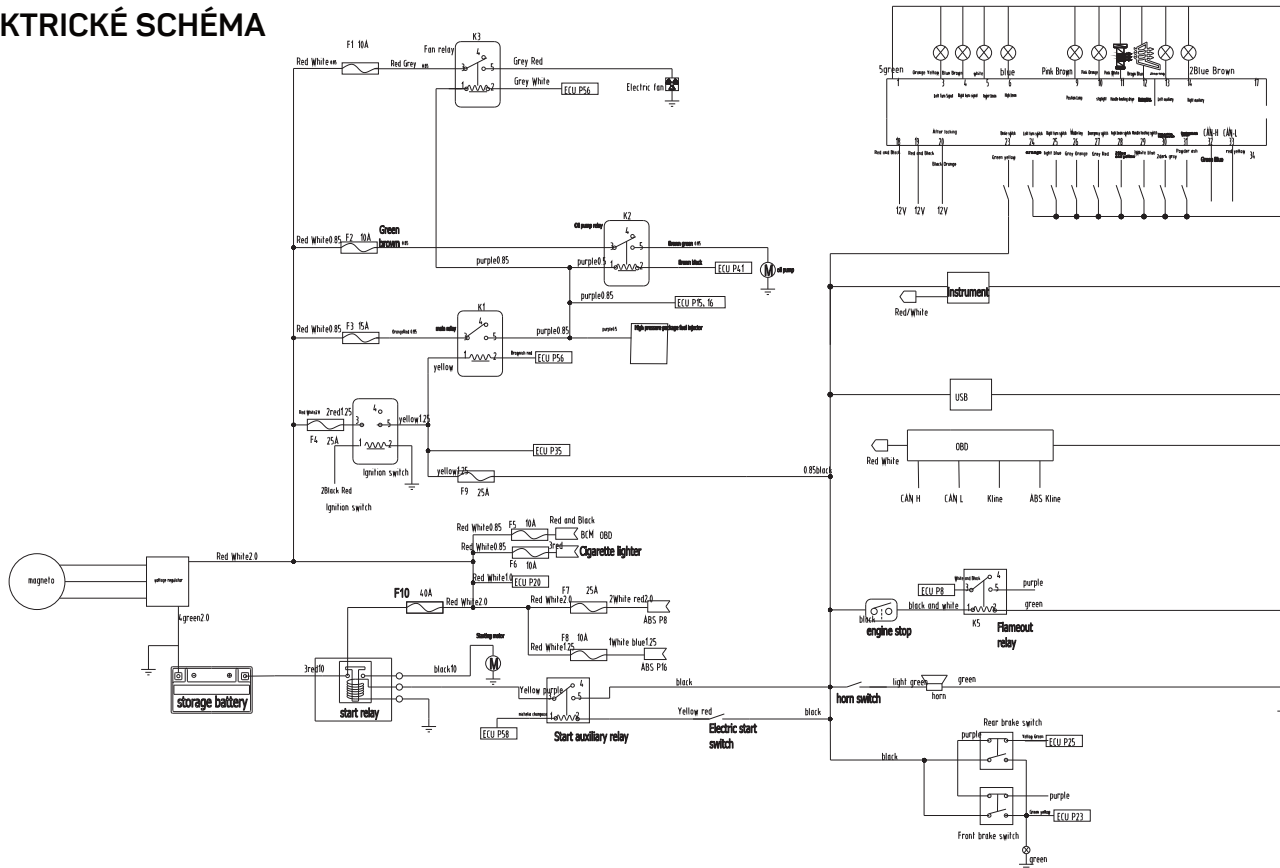


OVLÁDACÍ PRVKY

1. Startovací relé
2. Baterie
3. Jednotka WIFI (pro kameru a SD kartu)
4. Řídící jednotka
5. Konektor pro připojení diagnostiky
6. BCM jednotka
7. Zámek sedadla
8. Pojistky
9. Místo pro nářadí



ELEKTRICKÉ SCHÉMA



ZÁMEK ZAPALOVÁNÍ, ZÁMEK ŘÍDÍTEK

Spínací skříňka, dálkový ovladač a rezervní klíč

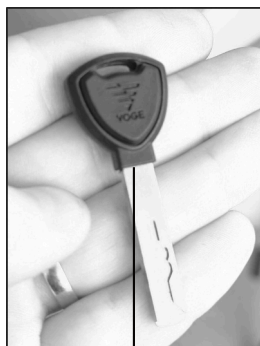
Spínací skříňku (1) najdete pod displejem. Tento model je vybaven jedním dálkovým ovladačem (včetně mechanického klíče) a jedním malým černým rezervním klíčem s čipem (2). S vybitým dálkovým ovladačem i s rezervním klíčem lze motocykl nastartovat, pokud ovladač / klíč přiložíte přesně na spínací skříňku a krátce (< 1 vteřina) zmáčknete tlačítko spínací skříňky. Displej se rozsvítí a motocykl poté lze do 1 minuty nastartovat. Malý rezervní klíč si uschovejte v případě ztráty dálkového ovladače.

Levé tlačítko na dálkovém ovladači (3) slouží pro vyhledání motocyklu. Krátkým stiskem se aktivuje vyhledávání a směrovky 10x zablikají. Vyhledávací funkce funguje do vzdálenosti 30 metrů od motocyklu, pokud jste na otevřeném prostoru. V případě, že je prostor uzavřený, vyhledávací pole se může zmenšit.

Nádrž a sedlo lze otevřít mechanickým klíčem (5), který je uvnitř dálkového ovladače. Ten vyndáte stiskem tlačítka (4) a vytažením klíče. Nádrž i sedlo taktéž otevřete pomocí rezervního černého klíče s čipem.



1

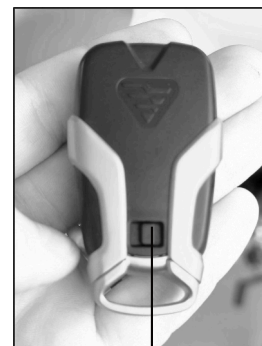


2



3

5



4

ZÁMEK ZAPALOVÁNÍ, ZÁMEK ŘÍDÍTEK

Spínací skříňka, dálkový ovladač a rezervní klíč

- Když je vozidlo nastartováno, vzdálenost mezi dálkovým klíčem a spínačem zapalování nesmí být více než 1,3 m. V opačném případě bude motocykl ukazovat na displeji chybu „Key detect failure“. Po vypnutí motoru a spínací skříňky bude třeba dát klíč do menší vzdálenosti, aby bylo možné systém opět zapnout.
- Když je vozidlo vypnuté, dlouhým stisknutím tlačítka spínací skříňky (> 3 vteřiny) lze uzamknout řídítka. Po zamknutí lehce otočte řídítka, abyste se ujistili, že jsou zamčena.
- Při zamykání musí být řídítka vytočena do maximální pozice vlevo. V opačném případě k uzamčení nedojde.
- Pokud je potřeba motocykl zapnout a řídítka jsou uzamčena, stiskněte nejdříve krátce tlačítko spínací skříňky. Řídítka se odblokují a dalším krátkým stiskem dojde k zapnutí systému motocyklu.
- V případě potřeby vypnutí motoru (motocykl stojí) stačí krátce stisknout tlačítko spínací skříňky. Dlouhým stiskem (> 3 vteřiny) motocykl vypnete a zároveň uzamknete řídítka.
- V případě potřeby vypnutí motoru (motocykl jede) se při stisku tlačítka spínací skříňky nic nestane. Motor je proto potřeba vypnout na pravém ovladači. Toto ale provádějte pouze, pokud motocykl stojí.
- Občas se může stát, že komunikace motocyklu s klíčkem nemusí být úspěšná, pokud je vzdálenost klíče od vozidla menší, než 1,3 m. Ovladač se proto snažte mít co nejbližší spínací skříňky.



ODSTRAŇOVÁNÍ PROBLÉMŮ SE SPÍNACÍ SKŘÍŇKOU

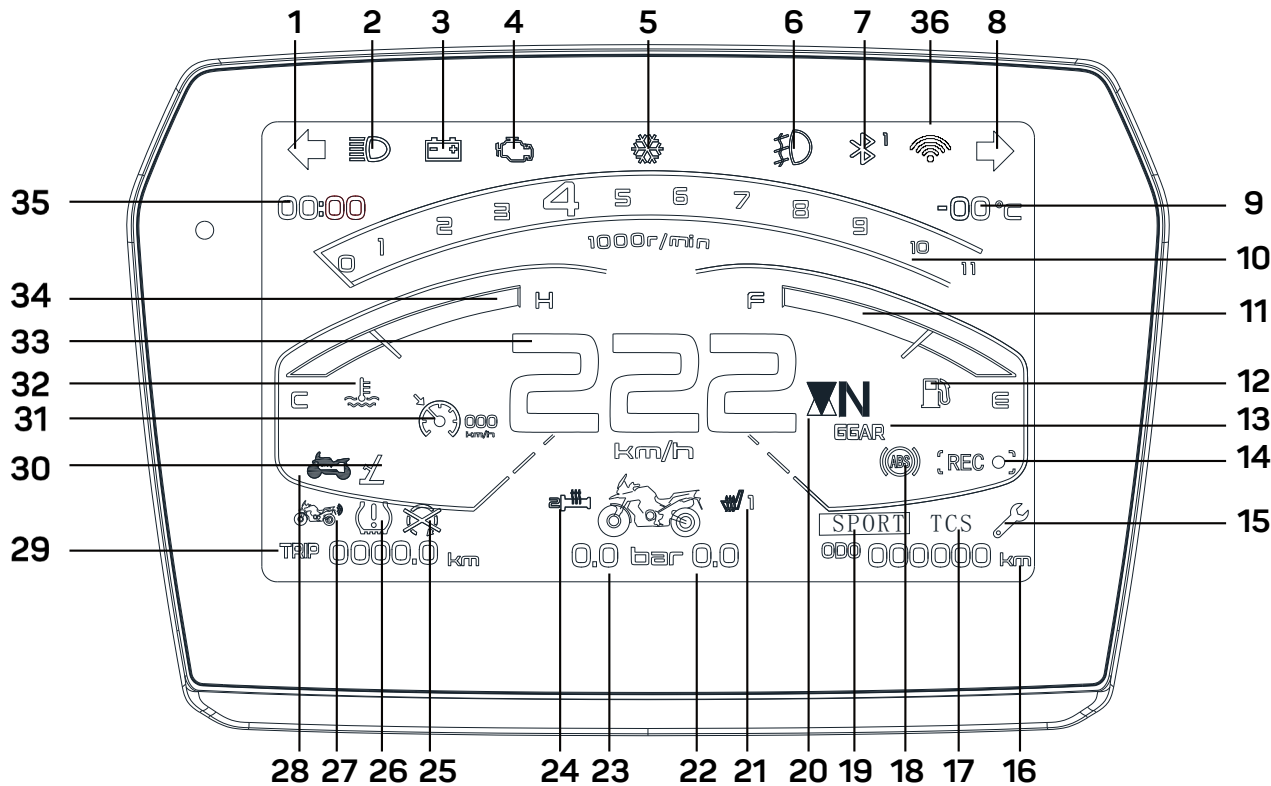
1. Problém se zapnutím elektrického okruhu

- Pokud se po stisknutí tlačítka spínací skříňky obrazovka motocyklu nerozsvítí, zkontrolujte tlačítko spínací skříňky, které bude blikat červeně.
- Červené trojitě bliknutí může znamenat, že:
 1. Vzdálenost mezi dálkovým ovladačem a spínací skříňkou je větší, než 1,3 metru. Přiblížte klíč a zkuste to znovu.
 2. Signál je rušen silným elektrickým polem. Přiblížte klíč a zkuste to znovu.
 3. Došlo k vybití dálkového ovladače. To zjistíte tak, že zmáčknete jedno z jeho tlačítek. Pokud středová kontrolka neblíká červeně, klíč je vybitý. V tento okamžik přiložte ovladač co nejbližší tlačítku spínací skříňky a zmáčknete středové tlačítko. Někdy je takových pokusů potřeba více, ale obrazovka by se měla rozsvítit. Motocykl poté lze nastartovat. Nastartování je potřeba provést do 1 minuty od aktivace spínací skříňky. V opačném případě se motocykl opět deaktivuje a celou operaci musíte provést znovu.

2. Zámek řízení nefunguje



- V případě, že se zámek řízení nevysune, zkontrolujte příslušnou pojistku v pojistkové skříňce. Pokud je pojistka v pořádku, kontaktujte svůj servis.

PŘÍSTROJOVÁ DESKA



1. Kontrolka levého blinkru
2. Kontrolka dálkových světel
3. Napětí baterie - varování
4. Varovná kontrolka motoru
5. Varování - nízká teplota
6. Kontrolka před. mlhových světel
7. Kontrolka Bluetooth
8. Kontrolka pravého blinkru
9. Ukazatel venkovní teploty
10. Otáčkoměr
11. Palivoměr
12. Ukazatel nízkého stavu paliva
13. Ukazatel zařazené rychlosti
14. Ukazatel nahrávání kamery
15. Ukazatel servisního intervalu
16. Celkové najeté kilometry
17. Kontrolka TCS
18. Kontrolka ABS
19. Ukazatel módu motoru
20. Náповěda k řezení převodových stupňů
21. Ukazatel výhřevu sedadla (3 stupně)
22. Ukazatel tlaku v zadním kole
23. Ukazatel tlaku v předním kole
24. Ukazatel výhřevu rukojetí (3 stupně)
25. Ukazatel deaktivovaného spínače motoru
26. Varovný ukazatel tlaku pneumatik
27. Varovná kontrolka radaru
28. Kontrolka ANTI-THEFT systému (zámek řízení)
29. Ukazatel TRIPu
30. Ukazatel vyklopeného bočního stojánku
31. Tempomat
32. Varovná kontrolka chladící kapaliny
33. Ukazatel rychlosti
34. Ukazatel teploty chladící kapaliny
35. Hodiny
36. WIFI

VAROVNÉ KONTROLKY

Po stisknutí tlačítka spínací skříňky se zapne tachometr a spustí se automatické kontrola systému. Před nastartováním svítí varovná kontrolka "  " poruchy motoru. Jakmile nastartujete, tato kontrolka zhasne. Pokud je v systému chyba, kontrolka se během chodu motoru rozsvítí. Kontrolky ABS "  " a kontroly trakce "TCS" pomalu blikají. Jakmile se rozjedete a překročíte rychlost 10 km/h, kontrolky zhasnou. Pokud je v systému ABS nebo TCS chyba, kontrolky budou svítit i za jízdy. ABS i TCS lze také vypnout pomocí přepnutí palivové mapy na mód ENDURO (více v sekci o palivových mapách). V takovém případě budou kontrolky stále svítit i za chodu motoru a systémy budou neaktivní.


POZOR

Nemyjte tachometr přímým proudem vody pod vysokým tlakem. Nečistěte tachometr organickými rozpouštědly, jako je benzín nebo alkohol, jinak může dojít k poškození vrchních vrstev tachometru.

BLIKAČE

Přepínač blikáčů funguje na principu mikrosvítníku. Najít středovou polohu pro vypnutí směrovky tedy může být ze začátku složité. Blikače proto doporučujeme vypínat stejným směrem, kterým jste je zapnuli. Příklad: při aktivní směrovce doprava ji vypnete pohybem páčky stejným směrem, tedy doprava.





POZOR

Při poškození směrových světel nebo jiné poruše se může frekvence blikání "  " zrychlit. Tím snadno odhalíte, že došlo k poruše směrových světel. V takovém případě kontaktujte svůj servis.


UKAZATEL NEUTRÁLU „N“

Když je zařazen neutrál, rozsvítí se jeho zelená kontrolka "N".

VAROVNÁ KONTROLKA MOTORU

Při poruše řídicího systému motoru se rozsvítí jeho výstražná kontrolka "  ". Po otočení klíčku ve spínací skříňce do polohy "  " se rozsvítí kontrolka "  ". Po nastartování motoru kontrolka "  " okamžitě zhasne.

POZOR

Pokud kontrolka "  " bliká nebo se rozsvítí při nastartovaném motoru, okamžitě zastavte a kontaktujte prodejce VOGÉ. Může dojít k selhání zapalování a systém přívodu paliva může přestat fungovat.

KONTROLKA TCS (KONTROLA TRAKCE)

Když je motocykl zapnutý, kontrolka "TCS" pomalu bliká a zhasne, jakmile překročíte rychlost 10 km/h. Pokud je TCS nefunkční nebo pokud ji řidič vypne, kontrolka " TCS " zůstane svítit. Pokaždé, když se motocykl zapne, je výchozí nastavení pro TCS zapnuto. Když je systém TCS zapnutý, v případě, že se pneumatika během jízdy dostane do smyku, může systém TCS snížit točivý moment, aby se snížilo prokluzování pneumatiky. V takovém případě systém TCS funguje, zatímco jeho kontrolka "TCS" rychle bliká.

POZOR

Když je kontrola trakce TCS zapnutá a během jízdy kontrolka "TCS" trvale svítí, znamená to, že došlo k poruše v systému TCS. V takové situaci okamžitě kontaktujte prodejce VOGÉ.

DÁLKOVÁ SVĚTLA

Po posunutí tlačítka světlometů na levém přepínači směrem dopředu se rozsvítí kontrolka "☞".

Po stisknutí (nebo opakovaném mačkání) tlačítka světel směrem k sobě kontrolka "☞", bliká, dokud tlačítko neuvolníte. Tím se aktivovala světelná houkačka (problíknutí). Jakmile tlačítko uvolníte, vrátí se do polohy potkávacích světel.

ČIDLA TLAKŮ V PNEUMATIKÁCH

- Když je tlak v přední pneumatice < 1,9 baru, barva varovné kontrolky pneumatiky je červená, zatímco varovná kontrolka "⚠" svítí. Pokud je tlak pneumatiky > 2,0 bar, barva pneumatiky je bílá a kontrolka výstrahy zhasne.
- Když je tlak v přední pneumatice > 2,9 baru, barva varovné kontrolky pneumatiky je červená, zatímco varovná kontrolka "⚠" svítí. Pokud je tlak pneumatiky < 2,7 bar, barva pneumatiky je bílá a kontrolka výstrahy zhasne.
- Když je tlak v zadní pneumatice < 2,1 baru, barva varovné kontrolky pneumatiky je červená, zatímco varovná kontrolka "⚠" svítí. Pokud je tlak pneumatiky > 2,2 baru, barva pneumatiky je bílá a kontrolka výstrahy zhasne.
- Když je tlak v zadní pneumatice > 3,1 baru, barva varovné kontrolky pneumatiky je červená, zatímco varovná kontrolka "⚠" svítí. Pokud je tlak pneumatiky < 2,9 baru, barva pneumatiky je bílá a kontrolka výstrahy zhasne.

Pokud se vám na tachometru neukazuje tlak v pneumatikách, ale červené pruhy, znamená to, že v systému monitorování tlaku v pneumatikách došlo k chybě. Pneumatiky bude v nastavení třeba znovu nakalibrovat a zkontrolovat správné hodnoty. Pokud problémy přetrvávají, kontaktujte prodejce VOGÉ.

Pokud došlo k úpravě tlaku v pneumatikách, změny zobrazených tlaků na tachometru se projeví až při rychlosti jízdy vyšší než 25 km/h. Přijímač signálu z tlaku v pneumatikách funguje pouze při nastartovaném motoru. V případě, že není přijat žádný signál, může se vám na tachometru ukázat bílý křížek. Tachometr zobrazuje poslední údaje o tlaku v pneumatikách. V případě, že je rychlost jízdy nižší než 25 km/h, tlak v pneumatikách, který vám ukazuje tachometr, nemusí být skutečný, pokud během této doby dojde ke změně tlaku v pneumatikách. Skutečný tlak v pneumatikách se nemusí zobrazit na tachometru ani při parkování, plnění nebo vypouštění vzduchu. Tlak v pneumatikách zobrazený na displeji je pouze informativní. Přesné hodnoty je třeba vždy kontrolovat pomocí kalibrovaného manometru.

 **POZOR**

Pro správnou funkčnost musí být použit výhradně originální snímač tlaku. Při výměně snímače tlaku v pneumatikách nebo spínací skříňky je nutné znovu nakalibrovat tlaky v pneumatikách. Návod na kalibraci naleznete v tomto manuálu. Při párování prosím potvrďte cílové kolo a ID číslo senzoru zobrazené na tachometru po spárování, abyste předešli chybám při rozpoznání předního a zadního kola.

PŘÍSTROJOVÁ DESKA

Jakmile stisknete tlačítko spínací skříňky, tachometr se rozsvítí. Jas displeje se mění dle venkovního světla.

- **Bluetooth:** když je mobilní telefon připojen přes Bluetooth k tachometru, ikona Bluetooth svítí. Při příchozím hovoru vám zobrazí ID volajícího (tel. číslo + jméno volajícího).
- **Rychlost otáček motoru:** zobrazuje otáčky motoru (ot./min x 1000).
- **Zařazený převodový stupeň:** aktuální poloha převodového stupně motoru.
- **Rychlost jízdy:** rychlost jízdy motocyklu. (km/h nebo mp/h).
- **Teplota chladicí kapaliny:** zobrazí aktuální teplotu chladicí kapaliny. (°C, rozsah zobrazení je -48 °C ~ 143 °C. Pokud je teplota chladicí kapaliny ≥ 112 °C, rozsvítí se výstražná kontrolka teploty chladicí kapaliny a pruh zobrazení teploty zčervená. Pokud je teplota mimo rozsah -48°C~143°C, rozhraní "My motorcycle" vám ukáže "--").
- **Hladina paliva:** zobrazí aktuální hladinu zbytkového paliva. Pokud palivoměr ukazuje pouze poslední políčko, oranžová výstražná kontrolka hladiny se rozsvítí, což vám připomene včasné doplnění paliva.

! POZOR

- Hladina paliva může během jízdy kolísat, protože v nádrži již není plná. To může vést k tomu, že indikátor bude ukazovat nepřesně. V případě, že se výstražná kontrolka hladiny paliva rozsvítí oranžově, znamená to, že v palivové nádrži je asi 3 l paliva.
- Během jízdy se věnujte řízení. Ovládání různých funkcí za jízdy může snížit vaši kontrolu nad motocyklem.



APLIKACE VOGÉ GLOBAL

1. STAŽENÍ APLIKACE VOGÉ GLOBAL



iOS (Apple)



Android

Pro iOS (Apple):

Naskenujte výše uvedený QR kód fotoaparátem iPhone. Po úspěšné identifikaci klikněte na odkaz a přejděte do App Store ke stažení aplikace.

NEBO: Vstupte přímo do App Store, vyhledejte „VOGE Global“ a stáhněte.

Pro Android:

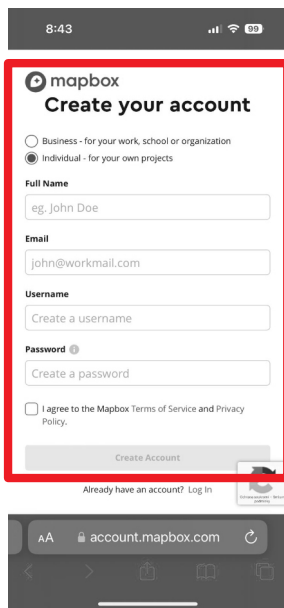
Otevřete telefon se systémem Android, poté klikněte na tlačítko fotoaparátu ve vyhledávací liště a naskenujte fotoaparátem uvedený QR kód. Po úspěšném rozpoznání se aplikace automaticky uloží do úložiště pro stažení.

NEBO: Vstupte přímo do obchodu Google Play, vyhledejte „VOGE Global“ a stáhněte.

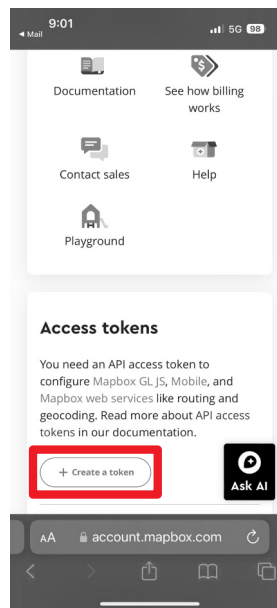
POZOR! Pokud máte modelový rok motocyklu MY2025 (emisní norma E5+), slouží aplikace VOGÉ Global pouze pro zobrazení informací o motocyklu a ovládání přední kamery. Pro zobrazení navigace postupujte dle návodu na straně 129 tohoto manuálu.

2. ZÍSKÁNÍ TOKENU PRO NAVIGACI ZE STRÁNEK WWW.MAPBOX.COM

- Otevřete prohlížeč a vyhledejte „mapbox“ nebo přejděte přímo na stránky: www.mapbox.com
- Založte si nový účet. (obrázek 1) Poté vyčkejte na e-mail, který přijde na zadanou e-mailovou adresu. Potvrďte registraci a vyplňte dotazník.
- Po registraci a vyplnění dotazníku vyhledejte a klikněte na „Create a token“, abyste požádali o vytvoření tokenu. (obrázek 2)

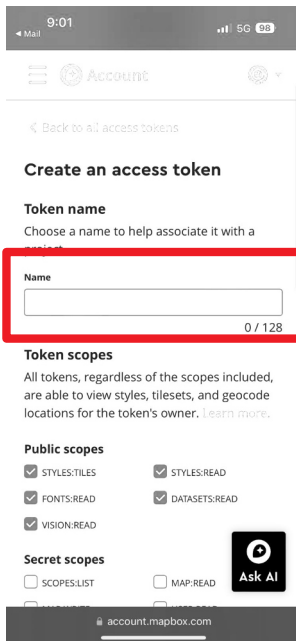


obrázek č. 1

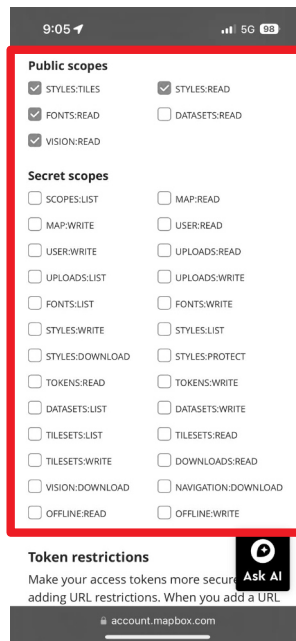


obrázek č. 2

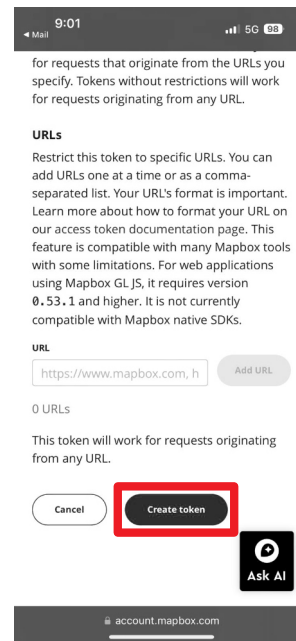
- Pojmenujte si svůj token (obrázek 3)
- Vyberte rozsahy aplikace „scopes“ (obrázek 4)
- Klikněte na „create a token“, čímž token vytvoříte. (obrázek 5)



obrázek č. 3

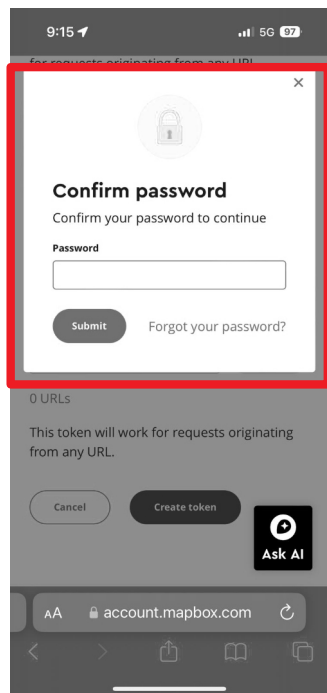


obrázek č. 4

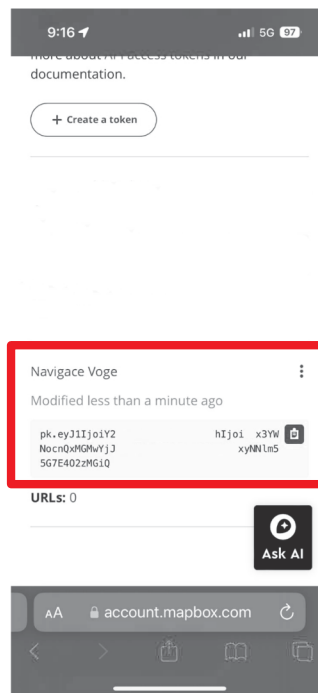


obrázek č. 5

- Pro dokončení a vytvoření tokenu zadejte potvrzovací heslo. (obrázek 6)
- Vytvořený token najdete ve spodní části stránky. Nyní je potřeba si jej zkopírovat a uložit. (obrázek 7)



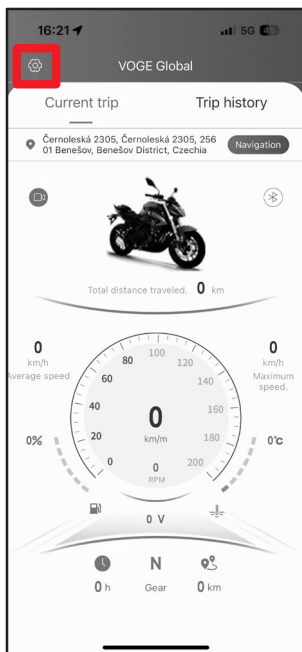
obrázek č. 6



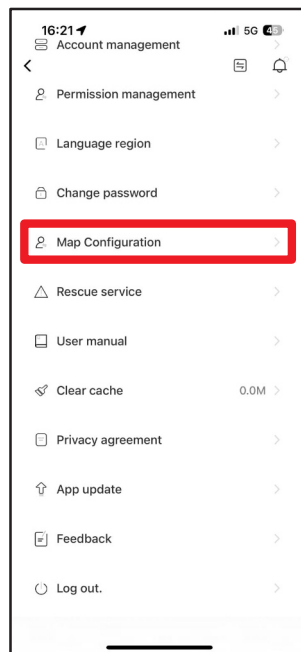
obrázek č. 7

3. NASTAVENÍ MAP V APLIKACE VOGÉ GLOBAL

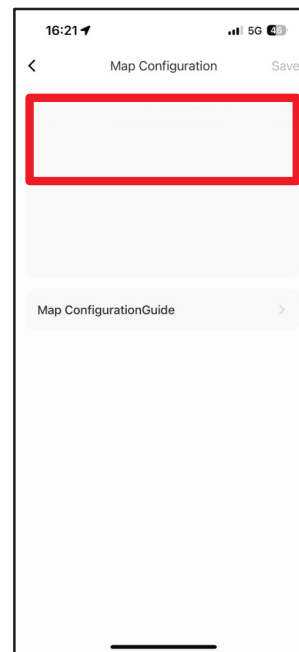
- Otevřete v telefonu aplikaci VOGÉ Global, poté otevřete nastavení (obrázek č. 1).
- Dále klikněte na „Map Configuration“ (konfigurace mapy, obrázek č.2)
- Do horního volného políčka vložte zkopírovaný token a klikněte na „Save“ (uložit, obrázek č.3)



obrázek č. 1



obrázek č. 2



obrázek č. 3

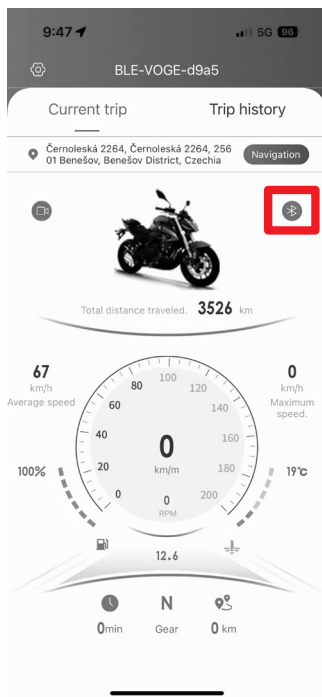
4. SPUŠTĚNÍ ŠIPKOVÉ NAVIGACE NA DISPLEJI

- Zapněte motocykl a na levém ovladači řídítek stiskněte šipku dolů. Poté otevřete nastavení mobilního telefonu a přejděte na nastavení Bluetooth. (obrázek č. 1)
- V nastavení Bluetooth v telefonu vyhledejte svůj motocykl (příklad: „VOGE-d9a5“) a spárujte telefon s motocyklem. Poté budete vyzváni k synchronizaci tel. kontaktů. Po spárování se vám zobrazí na displeji motocyklu symbol Bluetooth a číslovka 1.

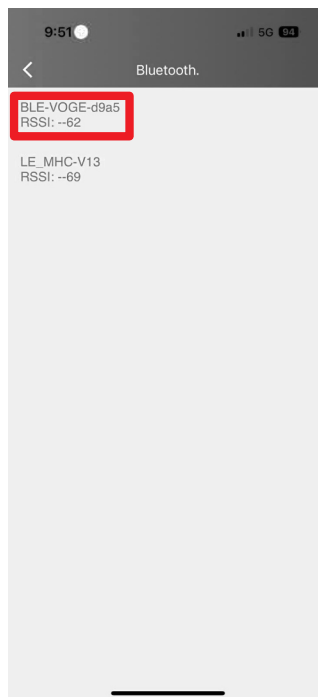


obrázek č. 1

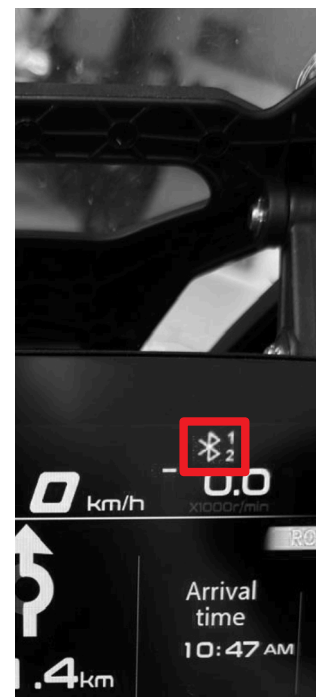
- Otevřete aplikaci VOGÉ Global, klikněte na ikonu Bluetooth a vyhledejte motocykl dle názvu z předchozí stránky, příklad: „BLE-VOGE-d9a5“ (obrázek 2 a 3)
- Po úspěšném připojení se na displeji motocyklu zobrazí u ikony Bluetooth číslovka 2. (obrázek 4)



obrázek č. 2

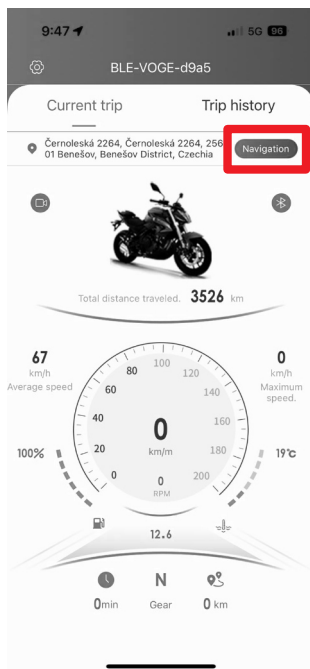


obrázek č. 3



obrázek č. 4

- Jakmile jste připojeni, vraťte se na hlavní obrazovku aplikace VOGÉ Global a stiskněte „Navigation“. (obrázek 5)
- Nastavte si start a cíl trasy a poté stiskněte „Start navigation“. (obrázek 6)
- Na motocyklu stiskněte na levém přepínači šipku dolů a tím se zobrazí šipková navigace. (obrázek 7)



obrázek č. 5



obrázek č. 6



obrázek č. 7

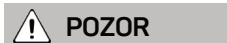
5. SPUŠTĚNÍ PALUBNÍ KAMERY

Před spuštěním palubní kamery vložte do motocyklu paměťovou kartu. Karta se vkládá do WIFI modulu, který naleznete pod sedadlem. Na jeho boku je otvor pro vložení karty. Před prvním spuštěním doporučujeme paměťovou kartu naformátovat v aplikaci VOGÉ Global. (návod naleznete níže)

Typ karty: Micro SD, min. Třída 10, max. 128 GB

Heslo pro párování telefonu s WIFI modulem motocyklu: 12345678

Jakmile je vložena paměťová karta, začne během jízdy záznam videosekvencí. Pokud je SD karta plná, nejstarší záznamy se začnou přepisovat. Stisknutím tlačítka fotoaparátu na pravém ovladači můžete zaznamenávat jednotlivé fotografie.



GDPR / PRÁVNÍ ODPOVĚDNOST

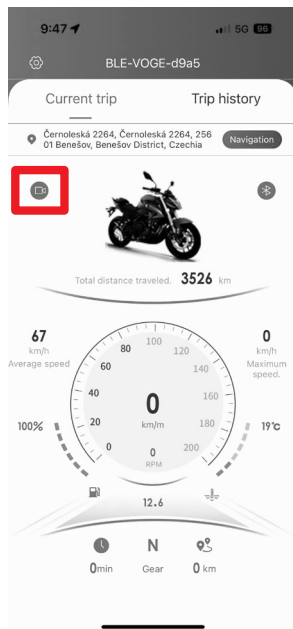
Informujte se o aktuální právní úpravě o obecném nařízení o ochraně osobních údajů v souvislosti s použitím kamery v motorovém vozidle v dané zemi a místě, kde se právě s vozidlem nacházíte. (ve veřejném prostoru)

Jak výrobce, tak dovozce či prodejce nejsou zodpovědní za případné škody či porušení zákona ve výše uvedeném.

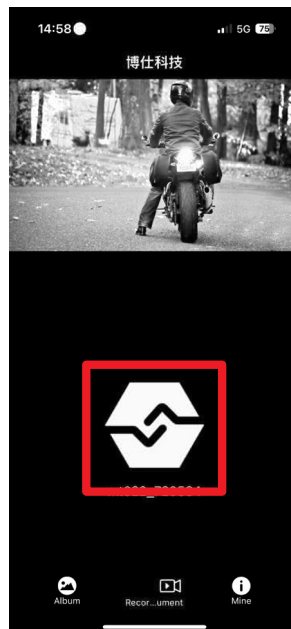
Vozidlo se vždy dodává bez SD karty.

Vložení SD karty aktivujete systém vytváření záznamů a vztahuje se na Vás platnost výše uvedených nařízení ohledně Ochrany osobních údajů a jste za toto jednání plně zodpovědní.

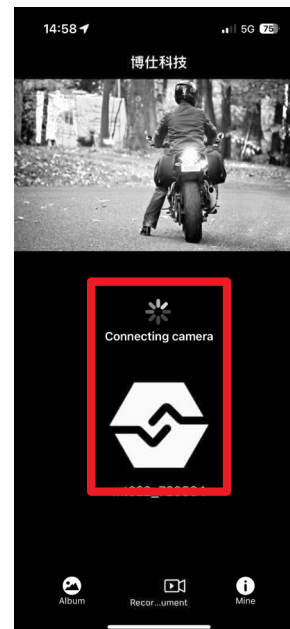
- Otevřete aplikace VOGÉ Global a klikněte na logo kamery v levém rohu (obrázek 1)
- Nyní spárujte telefon s wifi modulem motocyklu. Otevřete nastavení v telefonu, přejděte na wifi připojení a vyhledejte wifi připojení motocyklu. **Heslo pro párování je: 12345678**
- Přejděte zpět do aplikace a klikněte na červenou ikonu uprostřed. Poté proběhne připojení. (obrázek 2 a 3)



obrázek č. 1



obrázek č. 2

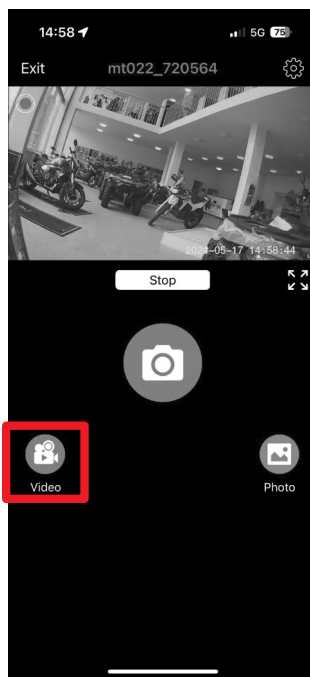


obrázek č. 3

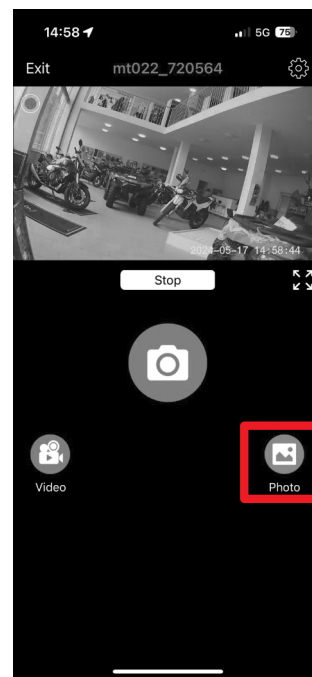
- Nyní se aktivuje kamera a na telefonu uvidíte obraz z prostoru před motocyklem. (obrázek 4)
- Pro zobrazení záznamů videa klikněte na ikonu kamery vlevo. (obrázek 5)
- Pro zobrazení fotografií klikněte na ikonu fotek vpravo. (obrázek 6)



obrázek č. 4



obrázek č. 5



obrázek č. 6

- Po kliknutí na ikonu kamery se zobrazí uložená videa. Ta lze přehrát, uložit, smazat. (obrázek 7)
- Po kliknutí na ikonu fotek se zobrazí uložené fotky, které lze zaznamenávat pomocí tlačítka na pravém přepínači motocyklu (nad tlačítkem pro přepínání módů motoru). Fotky lze zobrazit, uložit, smazat. (obrázek 8)

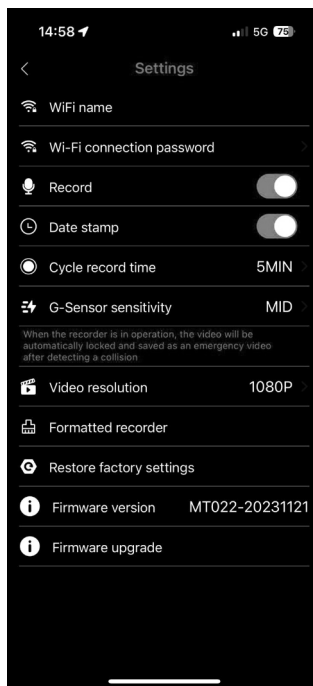


obrázek č. 7



obrázek č. 8

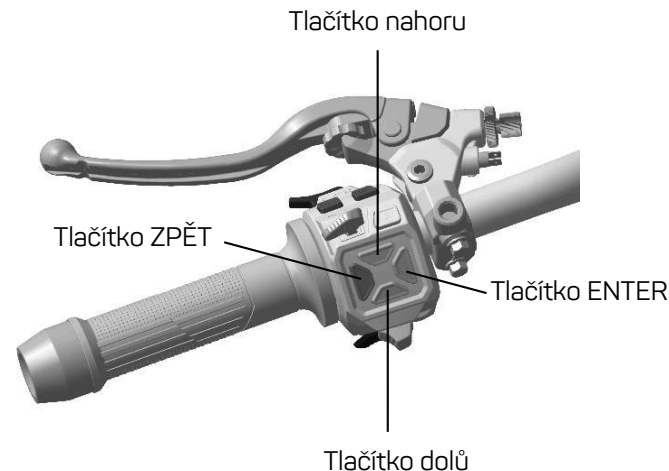
- Na úvodní obrazovce naleznete také nastavení kamery. V nastavení lze měnit: jméno WIFI modulu, heslo k WIFI modulu, nahrávání zvuku při pořizování video záznamu, zobrazení datumu na fotografiích a ve videích, délka smyčky videí, senzitivitu senzoru, který zaznamenává pád motocyklu, rozlišení videa, formátování paměťové karty (doporučujeme před prvním použitím), reset nastavení a upgrade aplikace



obrázek č. 9

OVLÁDÁNÍ JÍZDNÍCH REŽIMŮ A TACHOMETRU

- Tento motocykl má 4 jízdní režimy, kterými jsou: **ROAD**, **RAIN**, **SPORT** a **ENDURO**, jejichž přepínání je popsáno níže.
- Pokud motocykl není v pohybu, krátkým stisknutím přepínače režimu lze libovolně přepínat režimy ROAD, RAIN a SPORT.
- V jakémkoli režimu (ROAD, RAIN a SPORT), když motocykl není v pohybu, lze dlouhým stisknutím přepínače režimu přepnout do režimu ENDURO.
- Pokud je motocykl v režimu ENDURO a pokud motocykl není v pohybu, krátkým stisknutím přepínače režimu se motocykl přepne zpět do jednoho z režimů ROAD, RAIN nebo SPORT. Od května 2025 dochází k aktualizaci softwaru a režimy půjde přepínat za jízdy. Poté bude stačit pustit plyn a přepnout na libovolný mód.
- Pro vstup do nastavení stiskněte krátce tlačítko ENTER („ENT“).
- Když je připojen telefon k motocyklu pomocí Bluetooth, při příchozím hovoru stiskněte krátce tlačítko dolů pro přijetí hovoru. Pro zavěšení hovoru stiskněte krátce tlačítko nahoru.



UPOZORNĚNÍ

Krátký stisk tlačítka: 0,5 sekundy
 Dlouhý stisk tlačítka: 2 sekund

- Stisknutím tlačítka ZPĚT se vrátíte do předchozí úrovně nabídky nebo na hlavní obrazovku tachometru.
- Pro zobrazení chybových kódů podržte dlouze tlačítko ENTER („ENT“).
- Pro smazání servisního intervalu vstupte to 2. úrovně menu „MY VEHICLE“ a poté dlouze podržte tlačítko nahoru. (platí pouze v případě, že bylo dosaženo kilometrů servisního intervalu – 1000 km nebo 10 000 km a rozsvítil se žlutý klíč na hlavní obrazovce. Pokud tedy máte najeto 900 km a již byl proveden první servis, servisní interval půjde smazat až po ujetí 1000 km. To samé platí při druhém a každém dalším servisu. Pokud máte ujeté 10 990 km a byl proveden druhý servis, servisní interval půjde smazat až po ujetí 11 000 km).
- Krátkým stiskem tlačítka dolů se dostanete do rozhraní Bluetooth. (více informací v sekci o navigaci výše)

1. ÚROVEŇ MENU:

1. Nastavení („Settings“)
2. Můj motocykl („My vehicle“)
3. Ukončit („Exit“)

2. ÚROVEŇ MENU SETTINGS:

1. Volba jazyka („Language“)
2. Nastavení jednotek KMH / MPH („Unit“)
3. Reset denního tripu a spotřeby („Trip reset“)
4. Nastavení hodin a datumu („Time“)
5. Připojení Bluetooth („Bluetooth“)
6. Senzory tlaků v pneumatikách („TPMS“)
7. Synchronizace kontaktů z telefonu („Phonebook sync“)
8. Tempomat („Cruise“)
9. Radar („Radar“)

2. ÚROVEŇ MENU MY VEHICLE

1. Informace o mém motocyklu (Napětí baterie, teplota chladící kapaliny, zbývající kilometry do příštího servisního intervalu, trupy, spotřeba, tlaky a teplota pneumatik, stav baterie čidel pro tlaky pneumatik.
2. Informace o softwaru motocyklu (po stisku tlačítka „next“).

OVLÁDÁNÍ TACHOMETRU

1. VSTUP DO NASTAVENÍ

Pro vstup do nastavení stiskněte tlačítko ENTER na levém přepínači motocyklu. Poté se můžete pohybovat v první úrovni menu (Settings, My vehicle, Exit). Pro vstup do druhé úrovně (Settings, My vehicle) nebo pro návrat na úvodní obrazovku (Exit) najedte na požadovanou položku pomocí tlačítka dolů nebo nahoru a opět stiskněte ENTER.



2. VSTUP DO MY VEHICLE

Pro vstup do My vehicle stiskněte tlačítko dolů nebo nahoru a najedte na položku My vehicle. Poté stiskněte tlačítko ENTER. Tím vstoupíte do druhé úrovně. V této sekci naleznete další informace o motocyklu, jako je napětí baterie, teplota chladicí kapaliny, zbývající kilometry do příštího servisu, tlaky a teploty pneumatik, denní trip, celkový trip, průměrnou spotřebu. Pokud chcete zobrazit druhou stranu, stačí stisknout tlačítko ENTER. Na další straně naleznete informace o softwaru motocyklu. Pro návrat na první stranu menu My motorcycle stačí znovu stisknout klávesu ENTER. Pakliže chcete opustit menu My motorcycle, použijte tlačítko ZPĚT na levém ovladači motocyklu nebo v menu najedte na klávesu „Back“ a stiskněte ENTER.

Na první straně menu „My motorcycle“ lze také smazat servisní interval. Ten lze smazat v případě, že bylo dosaženo potřebných kilometrů. (1. interval po 1 000 km, každý další po 10 000 km od posledního intervalu). Tento úkon zpravidla provádí servis. Může se ale stát, že na servis přijedete dříve a poté je nutné jej smazat. Uděláte to tak, že na první straně menu My vehicle dlouze podržíte tlačítko nahoru. Kilometry se poté resetují.



3. VSTUP DO DRUHÉ ÚROVNĚ „SETTINGS“

Pro vstup do druhé úrovně najedte šipkou nahoru nebo dolů na „Settings“ a potvrďte tlačítkem ENTER.



4. VOLBA JAZYKA

Pro nastavení jazyka se musíte dostat do druhé úrovně menu „Settings“ (bod č.3 výše). Poté najedte šipkou nahoru nebo dolů na „Language“ a potvrďte tlačítkem ENTER. Poté můžete tlačítkem nahoru nebo dolů vybrat požadovaný jazyk a potvrdit výběr tlačítkem ENTER. Tlačítkem ZPĚT se vrátíte do druhé úrovně menu.



5. NASTAVENÍ JEDNOTEK KMH / MPH

Pro nastavení jednotek se musíte dostat do druhé úrovně menu „Settings“ (bod č.3 výše). Poté najedte šipkou nahoru nebo dolů na „Unit“ a potvrďte tlačítkem ENTER. Poté můžete tlačítkem nahoru nebo dolů vybrat požadované jednotky a potvrdit výběr tlačítkem ENTER. Tlačítkem ZPĚT se vrátíte do druhé úrovně menu.



6. RESET DENNÍHO TRIPU A SPOTŘEBY

Pro reset tripu a spotřeby se musíte dostat do druhé úrovně menu „Settings“ (bod č.3 výše). Poté najedte šipkou nahoru nebo dolů na „Trip reset“ a potvrďte tlačítkem ENTER. Poté můžete resetovat trip najetím na „OK“ a potvrdit výběr tlačítkem ENTER. Poté najedte na tlačítko „Back“ a vrátíte se do druhé úrovně menu. Jakmile vyresetujete trip, resetuje se i průměrná spotřeba.



7. NASTAVENÍ HODIN A DATUMU

Pro nastavení hodin a datumu se musíte dostat do druhé úrovně menu „Settings“ (bod č.3 výše). Poté najedte šipkou nahoru nebo dolů na „Time“ a potvrďte tlačítkem ENTER. Jakmile stisknete tlačítko ENTER, ihned nastavujete první číslici hodin. Číslo přepínáte šipkami nahoru a dolů. Po nastavení správného údaje stiskněte ENTER a volbu potvrďte. Poté šipkami nahoru a dolů přejděte na další číslici a postup opakujte. Jakmile máte nastaveno, stiskněte tlačítko ZPĚT, kterým se vrátíte do druhé úrovně menu.

8. PŘIPOJENÍ BLUETOOTH

Pro nastavení připojení se musíte dostat do druhé úrovně menu „Settings“ (bod č.3 výše). Poté najedte šipkou nahoru nebo dolů na „Bluetooth“ a potvrďte tlačítkem ENTER. Poté můžete Bluetooth vypnout („ON“) nebo zapnout („OFF“) a potvrdit výběr tlačítkem ENTER. Poté se tlačítkem ZPĚT vrátíte do druhé úrovně menu.



9. SENZORY TLAKŮ V PNEUMATIKÁCH

Pro párování senzorů tlaků se musíte dostat do druhé úrovně menu „Settings“ (bod č.3 výše). Poté najedte šipkou nahoru nebo dolů na „TPMS“ a potvrďte tlačítkem ENTER. Poté najedte na přední („Front“) nebo zadní („Rear“) pneumatiku a potvrďte výběr tlačítkem ENTER. Poté upouštějte vzduch v pneumatice, kterou jste potvrdili, dokud se u ní nerozsvítí zelené „Successful“. To znamená, že je senzor načtený. Poté dofoukněte pneumatiku na požadovaný tlak. To samé proveďte pro obě pneumatiky. Pokud se u přední nebo zadní pneumatiky rozsvítí červené „Fail“, senzor se nepovedlo spárovat. Postup proto opakujte, dokud nebude párování úspěšné. Správné tlaky se na displeji zobrazí, jakmile se s motocyklem rozjedete na rychlost vyšší, než 25 km/h. Mějte na paměti, že hodnoty jsou pouze orientační. Senzory nenahrazují kalibrovaný manometr. Tlaky proto kontrolujte kalibrovaným manometrem před každou jízdou. Jedině tak si můžete být jisti, že je v pneumatikách správný tlak. Jakmile jsou senzory napárovány, můžete se tlačítkem ZPĚT vrátit do druhé úrovně menu.



10. SYNCHRONIZACE KONTAKTŮ Z TELEFONU

Pro synchronizaci kontaktů se musíte dostat do druhé úrovně menu „Settings“ (bod č.3 výše). Poté najedte šipkou nahoru nebo dolů na „Phonebook sync“ a potvrďte tlačítkem ENTER. Poté najedte na „OK“ a potvrďte výběr tlačítkem ENTER. Spustí se stahování kontaktů z telefonu do paměti motocyklu a na displeji se zobrazí „Downloading“. Jakmile je stahování kontaktů dokončeno, hláška „Downloading“ zmizí. Poté se tlačítkem ZPĚT vrátíte do druhé úrovně menu. Synchronizace kontaktů zajistí, že se vám bude při příchozím hovoru na displeji zobrazovat jméno volajícího (číslo volajícího musí být uloženo v kontaktech telefonu).



11. TEMPOMAT

Pro nastavení tempomatu se musíte dostat do druhé úrovně menu „Settings“ (bod č.3 výše). Poté najedte šipkou nahoru nebo dolů na „Cruise“ a potvrďte tlačítkem ENTER. V této sekci si můžete nastavit, kdy se vám na displeji bude zobrazovat nápověda ke správnému řazení převodových stupňů nahoru a dolů. (platí při zapnutém tempomatu). Nápovědu můžete zapnout nebo vypnout. („ON“ nebo „OFF“). Výběr potvrdíte tlačítkem ENTER. Poté přejedte šipkou dolů na volbu převodového stupně (zde zobrazeno „2 Gear“) a potvrďte tlačítkem ENTER. Nyní si můžete vybrat, pro jaký převodový stupeň chcete nápovědu nastavit. Šipkou nahoru a dolů se postupně zobrazují číslice od 2 do 6. Požadovaný stupeň opět potvrďte tlačítkem ENTER. Nyní šipkou dolů přejedete na „Speed Down Note“ (nápověda pro řazení dolů) nebo „Speed Up Note“ (nápověda pro řazení nahoru). Požadované nastavení vyberte tlačítkem ENTER a tlačítkem nahoru nebo dolů nastavte otáčky, ve kterých chcete zobrazit nápovědu pro řazení. Takto opakujte pro všechny převodové stupně. Jakmile máte nastaveno, můžete se tlačítkem ZPĚT vrátit do druhé úrovně menu.



12. RADAR

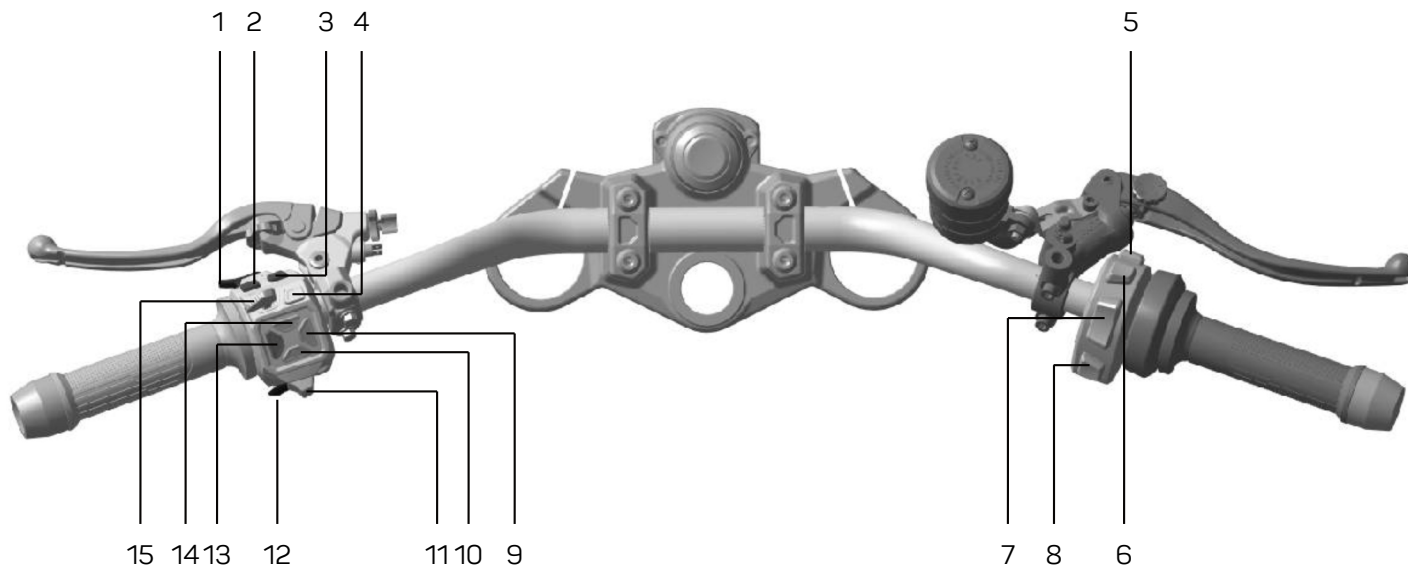
Pro nastavení radaru se musíte dostat do druhé úrovně menu „Settings“ (bod č.3 výše). Poté najedte šipkou nahoru nebo dolů na „Radar“ a potvrďte tlačítkem ENTER. Poté můžete Radar vypnout („ON“) nebo zapnout („OFF“) a potvrdit výběr tlačítkem ENTER. Poté se tlačítkem ZPĚT vrátíte do druhé úrovně menu. Tímto nastavením určujete, zda se ve zpětných zrcátkách budou rozsvěcet varovné trojúhelníky, pokud vás předjíždí jiné vozidlo.



13. NAVRÁCENÍ DO HLAVNÍHO MENU

Pro navrácení do hlavního menu stiskněte tlačítko zpět na levém ovladači. Poté přejeďte šikami dolů nebo nahoru na „EXIT“ a stiskněte tlačítko „ENTER“. Tím se vrátíte na hlavní obrazovku motocyklu.

OVLÁDACÍ PRVKY ŘIDÍTEK



OVLÁDACÍ PRVKY ŘIDÍTEK

1. TLAČÍTKO PŘEPÍNÁNÍ SVĚTEL (DÁLKOVÁ, POTKÁVACÍ, SVĚTELNÁ HOUKAČKA
2. TLAČÍTKO VYHŘÍVÁNÍ RUKOJETÍ
3. TLAČÍTKO VYHŘÍVÁNÍ SEDADLA ŘIDIČE
4. TLAČÍTKO VAROVNÝCH SVĚTEL
5. TLAČÍTKO OVLÁDÁNÍ KAMERY (FOCENÍ JEDNOTLIVÝCH SNÍMKŮ)
6. TLAČÍTKO PŘEPÍNÁNÍ PALIVOVÝCH MAP (RAIN, ROAD, SPORT, ENDURO)
7. TLAČÍTKO PRO START / VYPNUTÍ MOTORU
8. TLAČÍTKO MLHOVÝH SVĚTEL
9. TLAČÍTKO ENTER
10. TLAČÍTKO DOLŮ
11. TLAČÍTKO OVLÁDÁNÍ BLIKAČŮ
12. TLAČÍTKO KLAKSONU
13. TLAČÍTKO ZPĚT
14. TLAČÍTKO NAHORU
15. TLAČÍTKO OVLÁDÁNÍ TEMPOMATU

TLAČÍTKO PŘEPÍNÁNÍ SVĚTEL

Tento motocykl není vybaven tlačítkem pro potkávací světla. Jakmile motocykl aktivujete pomocí tlačítka spínací skříňky, zapne se pouze denní svícení. V tento moment nejde přepínačem světel zapnout ani dálková světla nebo světelnou houkačku. Toto opatření zabraňuje nadměrnému vybíjení baterie.


Potkávací světla se zapnou až tehdy, když motocykl nastartujete a motor je v běhu. V tento moment již lze zapnout i dálková světla nebo světelnou houkačku.

Jakmile motocykl vypnete pomocí tlačítka pro vypnutí motoru, potkávací světla (případně dálková) se opět vypnou.

VAROVÁNÍ

I potkávací světla a rozsvícený tachometr mají odběr el. proudu. Pokud necháte takto motocykl delší dobu, baterie se může vybit. Pokud tedy není motocykl delší dobu nastartovaný, doporučujeme jej vypnout tlačítkem spínací skříňky. Tím vypnete potkávací světla i celý elektrický okruh a baterie se nebude vybíjet.

TLAČÍTKO OVLÁDÁNÍ BLIKAČŮ

Jakmile přesunete páčku blikáčů na levém přepínači doleva, přední a zadní levý blikáč začnou blikat. V ten samý moment se na obrazovce rozsvítí ukazatel „“.

Jakmile přesunete páčku blikáčů na levém přepínači doprava, přední a zadní pravý blikáč začnou blikat. V ten samý moment se na obrazovce rozsvítí ukazatel „“.

Jakmile páčku blikáčů zatlačíte směrem dovnitř, blikáče se vypnou. Jelikož je ale ovladač blikáčů vybaven mikropínačem, středová poloha se někdy hůře hledá. Proto doporučujeme vypínat blikáče stejným směrem, jakým je zapínáte.

TLAČÍTKO VAROVNÝCH SVĚTEL

Jakmile stisknete tlačítko varovných světel „“, rozblikají se obě přední i zadní směrovky.

Pokud v tento moment použijete směrovku, varovná světla se deaktivují a bliká jen ta směrovka, která je aktivovaná. Jakmile směrovku deaktivujete, opět se rozsvítí všechna varovná světla. Pokud chcete varovná světla vypnout, stačí opět stisknout tlačítko varovných světel.

V případě nehody nebo poruchy vždy zapněte varovná světla. Dáte tím ostatním účastníkům provozu vědět, že se před nimi něco děje.


TLAČÍTKO ZPĚT

Tlačítko zpět „“ slouží pro návrat do předchozí úrovně menu v nastavení obrazovky.


TLAČÍTKO ENTER

Tlačítko „ENT“ slouží pro potvrzení volby v nastavení obrazovky.


TLAČÍTKO OVLÁDÁNÍ TEMPOMATU

Tento motocykl je vybaven tempomatem (systémem udržování rychlosti). Jakmile tlačítko zamáčknete směrem doleva, na displeji se rozsvítí „“ a funkce tempomatu se aktivuje. Poté stisknete páčku tempomatu směrem od sebe a tempomat se nastaví na momentální rychlost, kterou právě jedete. Jakmile za jízdy zatlačíte na páčku tempomatu směrem od sebe, zvýšíte rychlost, kterou bude tempomat udržovat. Každé takové stisknutí znamená zvýšení rychlosti o 2 km/h. Jakmile zatáhnete za páčku směrem k sobě, rychlost se snižuje. Každé takové zmáčknutí znamená snížení rychlosti o 2 km/h. Dlouhé zatáhnutí nebo zatlačení na páčku bude automaticky snižovat / zvyšovat rychlost, dokud páčku nepustíte. Pro správnou funkci tempomatu musíte jet rychleji, než 35 km/h a mít zařazeno mezi 2. a 6. převodovým stupněm. Tempomat deaktivujete stisknutím spojky nebo použitím brzd.


TLAČÍTKO VYHŘÍVÁNÍ RUKOJETÍ

Tento motocykl je vybaven vyhříváním rukojetí. Jakmile stisknete tlačítko výhřevů, zobrazí se indikátor zapnutí výhřevů „“ na displeji. Výhřevy mají 4 stupně, a to 0-3-2-1. 0 znamená, že výhřevy jsou vypnuté, číslice 3 značí nejvyšší stupeň výhřevů, číslice 1 značí nejnižší stupeň. Výhřevy lze aktivovat i při zhasnutém motoru (zobrazí se na displeji), fungovat však začnou až po nastartování motoru.

TLAČÍTKO VYHŘÍVÁNÍ SEDADLA ŘIDIČE

Tento motocykl je vybaven vyhříváním sedadla řidiče. Jakmile stisknete tlačítko výhřevů, zobrazí se indikátor zapnutí výhřevu „ 1“ na displeji. Výhřev má 4 stupně, a to 0-3-2-1. Číslice 0 znamená, že výhřev sedadla je vypnutý (na displeji se nezobrazuje nic), číslice 3 značí nejvyšší stupeň výhřevu, číslice 1 pak značí nejnižší stupeň. Výhřev lze aktivovat i při zhasnutém motoru (zobrazí se na displeji), fungovat však začne až po nastartování motoru.


TLAČÍTKO MLHOVÝCH SVĚTEL

Tento motocykl je vybaven přidavnými mlhovými světly. Ta automaticky přisvícují do zatáček při náklonu a při zapnutých směrových světlech. Lze je také zapnout nastálo pomocí tlačítka „“ na pravé straně řídítek. Mlhová světla se, stejně, jako potkávací, rozsvítí až při nastartovaném motoru.


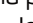


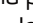
TLAČÍTKO PŘEPÍNÁNÍ PALIVOVÝCH MAP

Tento motocykl je vybaven čtyřmi palivovými mapami. Ty lze přepínat jak za jízdy, tak na stojícím motocyklu. Pro přepnutí palivové mapy za jízdy je potřeba zavřít plynovou rukojeť. Palivovou mapu přepnete stiskem tlačítka „**MODE**“, které je na ovladači na pravé straně řídítek. Prvním krátkým stiskem aktivujete volení map a druhým krátkým stiskem volíte mezi třemi mapami: **RAIN**, **ROAD** a **SPORT**. Čtvrtou palivovou mapu **ENDURO** aktivujete dlouhým stiskem tlačítka „**MODE**“. Zapnutím palivové mapy ENDURO deaktivujete kontrolu trakce a ABS. Pokud chcete mód ENDURO deaktivovat, stiskněte krátce tlačítko „MODE“. Tím se přepnete na mód, který byl aktivní před zapnutím módu ENDURO. Pokud vypnete motocykl tlačítkem spínací skříňky, zapne se poslední používaná palivová mapa. (toto neplatí pro mód ENDURO)


TLAČÍTKO OVLÁDÁNÍ KAMERY (FOCENÍ JEDNOTLIVÝCH SNÍMKŮ)

Tento motocykl je vybaven přední kamerou. Jakmile motocykl spárujete s aplikací VOGÉ GLOBAL dle návodu z tohoto manuálu a naformátujete přes aplikaci paměťovou kartu, kamera při zapnutí spínací skříňky začne automaticky nahrávat video. Kromě toho je ale možné zaznamenávat i jednotlivé snímky pomocí tlačítka kamery „“ na ovladači na pravé straně řídítek. Jakmile toto tlačítko zmáčknete, fotografie se nahraje na SD kartu.

TLAČÍTKO PRO START / VYPNUTÍ MOTORU

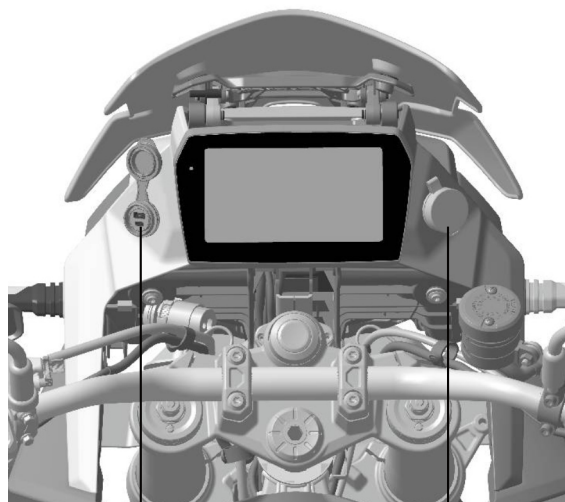
Na pravé straně řídítek je kolébkový přepínač pro start / vypnutí motoru, který má 3 polohy. Stisknutím tlačítka do vrchní polohy „“ nastartovaný motor vypnete. Prostřední středová poloha „“ slouží pro chod motoru a spodní poloha „“ je určena pro nastartování motoru. Pro start přesuňte tlačítko do spodní polohy na „“ a držte, dokud motor nenastartuje. Jakmile tlačítko pustíte, automaticky se přepne do středové polohy „“. Toto tlačítko je nejrychlejším způsobem, jak motor vypnout. Motor lze ale vypnout i tlačítkem spínací skříňky. V takovém případě se ale vypne i displej motocyklu.

VAROVÁNÍ

Během jízdy nezhasínejte motor přepnutím tlačítka do polohy „“. Zadní kolo se v takovém případě může zaseknout a tím by mohlo dojít k nehodě.

USB ZÁSUVKY

Tento motocykl je vybaven zásuvkou USB-A, USB-C a zapalovačovou zásuvkou na 12V. USB zásuvky najdete schované pod gumovou krytkou nalevo od tachometru. Na pravé straně od tachometru je pod krytkou schovaná zapalovačová zásuvka. Pokud zásuvky nepoužíváte, nezapomeňte je správně uzavřít krytkou.



2x USB zásuvka
(USB A + USB C)

2x 5V / 3A

zapalovačová zásuvka
(12V)

1x 12V / 10 A

VAROVÁNÍ

- Abyste předešli úrazu elektrickým proudem nebo zkratu, vždy zavřete krytku zásuvky, pokud ji nepoužíváte.
- Nabíjecí zásuvku lze používat pouze při běžícím motoru.
- Nepřipojujte zařízení s vyšší nabíjecí kapacitou, než je předepsaná.
- Po zaparkování vozidla odpojte zařízení a zavřete víčka.

SYSTÉM ABS

1. Při zpomalování a brzdění za normální situace nejprve uvolněte plyn, pevně držte řídítka a poté brzděte. Jakmile rychlost jízdy klesne, abyste zabránili zhasnutí motoru, podržte páčku spojky a zařadte nižší převodový stupeň.
2. Před zatáčkou zpomalte, při průjezdu zatáčkou dělejte vše pro udržení rovnoměrné rychlosti, v případě potřeby mírně brzděte, prudkému brzdění se pokud možno vyhněte.
3. Zpomalte v případě, že narazíte na mokrou silnici nebo vodu na silnici a dávejte si pozor.
4. Předem posuďte stav vozovky, abyste se vyhnuli náhlému brzdění.
5. Pokud dojde k nouzové situaci, rychle uvolněte plyn a pevně držte řídítka a brzděte na plný výkon.



POZOR

- U modelů s funkcí ABS bude při brzdění na plný výkon patrné frekvenční odskočení brzdové páky nebo pedálu, což je normální. Nebojte se, stačí jen pevně držet řídítka.
- V případě brzdění z vysoké rychlosti je použití pouze přední nebo zadní brzdy nebezpečné. V takovém případě můžete snadno dostat smyk nebo ztratit kontrolu nad motocyklem. Je proto důležité používat přední i zadní brzdu zároveň a vyváženě.
- Jakmile přepnete jízdní režim na Enduro, ABS se vypne.
- Bez ohledu na to, zda bylo ABS/TCS zapnuto nebo vypnuto, jakmile dojde k poruše v systému, spustí se příslušná varovná kontrolka na displeji.

SYSTÉM TCS - SYSTÉM KONTROLY TRAKCE

Systém kontroly trakce zabraňuje smyku zadního kola v momentě, kdy neuváženě přidáte plyn. Kontrola trakce porovnává rychlost otáček předního a zadního kola a v případě potřeby omezí výkon na zadním kole.



Funkce kontroly trakce (TCS) za určitých zvláštních silničních podmínek:

- V případě, že se přední kolo při vysoké akceleraci oddělí od země, TCS sníží točivý moment motoru, dokud se přední kolo znovu nedotkne země. V této situaci doporučujeme snížit rychlost ubráním plynu, abyste se co nejdříve vrátili ke stabilní jízdě.
- Na velmi hladkém povrchu se nedoporučuje prudké zrychlení nebo jízda na plný plyn. To může vést ke smyku zadního kola pod vysokým točivým momentem motoru, což způsobuje nestabilní jízdu. V této situaci vám TCS nepomůže.
- Na měkkém povrchu, jako je sníh nebo písek, je schopnost funkce TCS značně snížena. Za takové situace doporučujeme TCS vypnout.
- Kromě poslední popsané situace doporučujeme z důvodu bezpečnosti TCS vždy zapnout.
- Jakmile přepnete jízdní režim na Enduro, TCS se vypne.

RYCHLOŘAZENÍ - QUICKSHIFTER

Tento motocykl je vybaven systémem rychlořazení (quickshifter). To znamená, že při svižné jízdě není potřeba při řazení vyšších převodových stupňů puštět plyn a mačkat spojkovou páčku. Systém rychlořazení totiž vždy při řazení sníží točivý moment tak, že na malý moment dojde k vynechání zážehu. Poté systém vyhodnotí vhodnost přeřazení dle polohy řadicí páky a polohy převodového soukolí a vyšle signál do řídící jednotky.

POZOR

- Systém rychlořazení funguje od prvního na druhý převodový stupeň a dále. Při přeřazování z neutrálu na první převodový stupeň je vždy potřeba použít spojkovou páčku. Rychlořazení funguje od 2000 ot./min. a výše. Je však doporučeno jej využívat až kolem 3 500 ot./min. a výše, kdy bude fungovat na 100%. Quickshifter nepoužívejte v otáčkách nižších, než 2000 ot./min. Může tím dojít k vážnému poškození převodové skříně.
- Pro řazení na nižší převodový stupeň pomocí quickshifteru pusťte plynovou rukojeť a poté zařadte požadovaný nižší převodový stupeň.
- Řazení pomocí quickshifteru není nutné. Pokud se vám lépe řadí se spojkou, můžete ji nadále používat, jako na motocyklu bez rychlořazení.

TEMPOMAT (UDRŽOVÁNÍ STÁLÉ RYCHLOSTI)

Oblast na displeji, která je určena pro zobrazení tempomatu ukazuje pouze aktuální nastavenou rychlost pro tempomat.

Pakliže je rychlost jízdy vyšší než 35-40 km/h, a zároveň je zařazeno mezi 2. až 6. převodovým stupněm, můžete spustit tempomat. Tlačítko tempomatu stačí stisknout směrem doleva a tempomat se aktivuje. Poté zatáhněte za páčku směrem k sobě. Tím tempomat začne udržovat rychlost, kterou právě jedete.

Pokud je tempomat zapnutý a vy použijete brzdy nebo spojkovou páčku, tempomat se automaticky deaktivuje. Pakliže je rychlost jízdy nižší, než 35-40 km/h, tempomat nejde aktivovat.

Během jízdy je také možné využívat nápovědu pro řazení převodových stupňů. Na hlavní obrazovce tachometru se vedle zařazeného převodového stupně během jízdy zobrazují šipky nahoru nebo dolů. Pokud systém motocyklu vyhodnotí otáčky, jako příliš nízké pro daný převodový stupeň, zobrazí se šipka dolů, které indikuje nápovědu k zařazení nižšího převodového stupně. Pokud naopak systém vyhodnotí otáčky, jako příliš vysoké pro daný převodový stupeň, zobrazí se šipka nahoru, které indikuje nápovědu k zařazení vyššího převodového stupně. Nápovědu pro řazení si můžete upravit dle vlastní potřeby v sekci nastavení. (viz sekce „Popis infotainmentu motocyklu“)

Stupeň	Nápověda pro řazení dolů	Nápověda pro řazení nahoru
2.	Otáčky jsou nižší než 3000 ot./min	Otáčky jsou vyšší než 6000 ot./min
3.	Otáčky jsou nižší než 3000 ot./min	Otáčky jsou vyšší než 6000 ot./min
4.	Otáčky jsou nižší než 3000 ot./min	Otáčky jsou vyšší než 7000 ot./min

Stupeň	Nápověda pro řazení dolů	Nápověda pro řazení nahoru
5.	Otáčky jsou nižší než 3000 ot./min	Otáčky jsou vyšší než 8000 ot./min
6.	Otáčky jsou nižší než 3000 ot./min	

 **POZOR**

- Abyste se vyhnuli aktivaci tempomatu v neočekávaný moment, vypněte jej vždy, pokud ho nepotřebujete.
- Při nastavování rychlosti pomocí tlačítka tempomatu buďte při jízdě opatrní.
- Tempomat by se neměl používat na přeplněné vozovce, při ostrém zatáčení, silnici s mnoha zatáčkami, na mokré vozovce, ledu, sněhu a při strmých výjezdech. V opačném případě můžete nad motocyklem ztratit kontrolu a tím může dojít k nehodě.
- Řidič je hlavním operátorem motocyklu a jeho ovládání a pozornost jsou na prvním místě. Nikdy se proto nespolehejte na tempomat. Ten není adaptivní a nedokáže tak předejít kolizi s ostatními vozidly.
- Pokud je tempomat aktivní, jakékoliv použití brzdy nebo páčky spojky způsobí, že se tempomat vypne a udržování rychlosti je opět na samotném řidiči. Pokud použijete plyn, (např. při předjíždění) tempomat se dočasně deaktivuje. Jakmile dokončíte předjížděcí manévr a pustíte plyn, tempomat se opět aktivuje na poslední nastavenou rychlost.
- Tempomat je pouze asistenční systém pro řízení, nespolehejte se na tuto funkci a buďte ve střehu za každé situace.


RADAR

Otevřete nastavení pro radar v menu tachometru. Zde naleznete funkci radaru, který lze vypnout nebo zapnout.

Radar má následující funkce:

- Když výstražný trojúhelníkový znak levého zpětného zrcátka trvale svítí, znamená to, že se k vám z levé strany přibližuje vozidlo.
- Když výstražný trojúhelníkový znak pravého zpětného zrcátka trvale svítí, znamená to, že se k vám z pravé strany přibližuje vozidlo.
- Když je zapnutá levá směrovka, výstražný trojúhelník v levém zpětném zrcátku bliká. To znamená, že vybočení do levého vedlejšího pruhu je nebezpečné, protože se v něm blízko vás nachází jiné vozidlo.
- Když je zapnutá pravá směrovka, výstražný trojúhelník v pravém zpětném zrcátku bliká. To znamená, že vybočení do pravého vedlejšího pruhu je nebezpečné, protože se v něm blízko vás nachází jiné vozidlo.

Radar je také propojený se zadním brzdovým světlem. V případě, že se k vám rychle blíží jiné vozidlo, zadní brzdové světlo bude blikat, aby na vás vozidlo za vámi upozornilo.

Pokud na displeji svítí oranžová kontrolka , znamená to, že je radarový systém vypnutý nebo, že došlo k jeho poruše.

Radarový systém je navržen k detekci ostatních vozidel na silnicích s normální šířkou, tento typ detektoru je omezen technologickými podmínkami. V některých situacích může dojít k:

- Varovná signalizace se může zpozdít
- Radar vozidlo nenačte, varovná signalizace na vozidlo neupozorní vůbec
- Varovná signalizace se spustí, i když se za vámi žádné vozidlo nenachází
- Signalizace nemusí správně fungovat při špatném počasí (déšť, sníh, hustá mlha)

- Signalizace nemusí správně fungovat, pokud je krycí plast radaru zašpiněný
- Signalizace nemusí správně fungovat, pokud je krycí plast radaru přelepen samolepkou, nabarven nebo jinak zakrytý
- Signalizace nemusí správně fungovat, pokud jsou elektromagnetické vlny odraženy nebo rušeny okolím (tunely nebo překážky, příliš široká vozovka, propadlá nebo nerovná vozovka)
- Signalizace nemusí správně fungovat, pokud má předjíždějící vozidlo příliš vysokou rychlost ve srovnání s tou vaší
- Signalizace nemusí správně fungovat, pokud má váš motocykl příliš vysokou rychlost ve srovnání s vozidlem, které předjíždíte
- Signalizace nemusí správně fungovat, pokud je chyba v systému ABS nebo TCS

**POZOR**

- Pokud byly některé komponenty radaru vyměněny, je potřeba radar znovu nakalibrovat. Kalibraci vám provede váš autorizovaný servis Voge
- Systém radaru nemusí rozeznat předměty, které nejsou v pohybu (sloupy semaforu, mýtné brány nebo například zaparkovaná vozidla)
- Kromě toho tento systém nemusí rozpoznat některé druhy motocyklů, jízdních kol, koloběžek nebo vozidla s příliš vysokou nebo nízkou světlou výškou
- Tento systém nerozpozná chodce, lidi na kole, koloběžce nebo skateboardu
- Nesprávné čištění snímače, otřesy, nehoda nebo převrácení motocyklu mohou vést k pohybu snímače a tím může dojít k odchylkám radaru od výchozího nastavení při dodání z fabriky
- V případě příliš velké odchylky může mít radar nulovou nebo sníženou funkci. Jakmile zjistíte sníženou nebo nulovou funkci, kontaktujte váš autorizovaný servis Voge

ŘADICÍ PÁKA

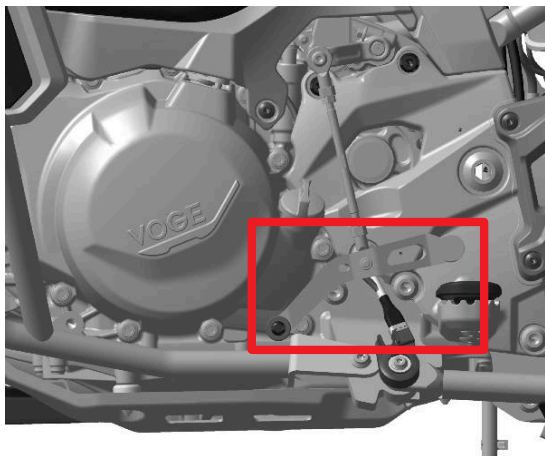
Řadicí páka vám umožňuje držet motor stále v optimálních otáčkách.

Převodový poměr je pečlivě navržen dle výkonu motoru, řidič musí pouze zvolit nejvhodnější převodový stupeň, aby byly otáčky v optimálním spektru. Nikdy nejezděte na příliš vysoké otáčky se zařazeným nízkým převodovým stupněm. Při příliš vysokých otáčkách také na nižší převodový stupeň nepodřazujte. Mohlo by dojít k poškození převodové skříně.

Pro zajištění plynulého řazení a snížení zpětného rázu na zadní kolo používejte spojku.

Před přeřazením na nižší převodový stupeň snižte rychlost jízdy. Po přeřazení se otáčky motoru zvýší.

Před přeřazením na vyšší převodový stupeň zvýšte rychlost jízdy. Po přeřazení se otáčky motoru sníží.



Řadicí páka

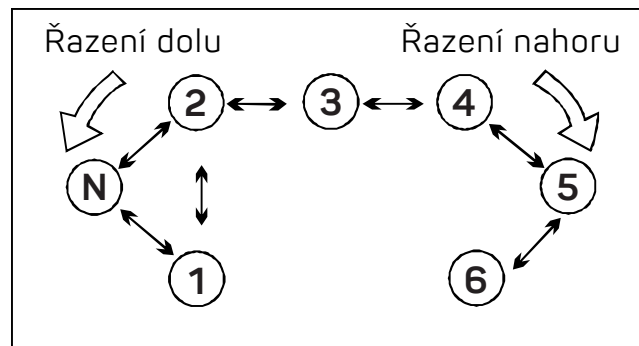


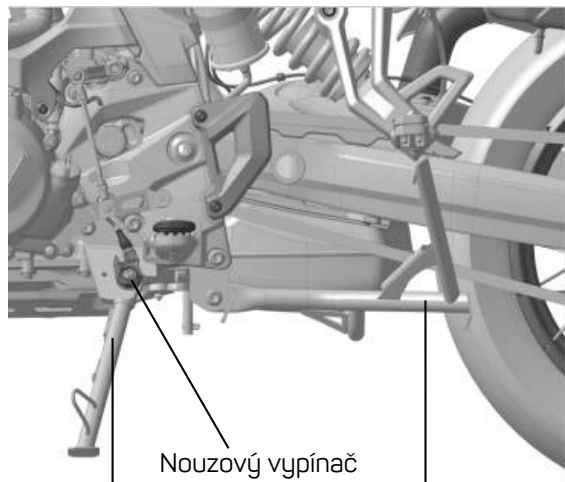
Schéma řazení

HLAVNÍ A BOČNÍ STOJAN

Výbava tohoto modelu zahrnuje boční i hlavní stojan.

Nouzový vypínač na bočním stojanu má bezpečnostní funkci, která je součástí startovacího obvodu motoru.

Jakmile máte motor nastartovaný a zařadíte 1. převodový stupeň, motor motocyklu se vypne, pokud máte vyklopený boční stojan.



Boční stojan

Nouzový vypínač
bočního stojanu

Hlavní stojan

VAROVÁNÍ

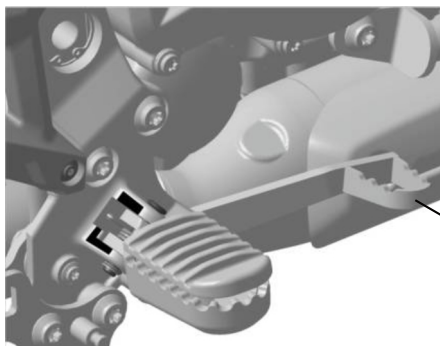
- Zaparkujte motocykl na pevném a rovném podkladu, jinak hrozí pád motocyklu
- V případě, že je třeba motocykl zaparkovat ve svahu, přední kolo namiřte vždy směrem do kopce a zároveň zařadte 1. převodový stupeň. Tím se zablokuje převodovka a zároveň nehrozí sklopení bočního stojanu.
- Boční stojan je konstruován především na váhu motocyklu. Pro nastupování na motocykl tak použijte primárně hlavní stojan. Při nastupování přes stupačku při vyklopeném bočním stojanu může dojít k jeho postupné deformaci.

! POZOR

- Jakmile je boční stojan vyklopený, motor lze nastartovat pouze při zařazeném neutrálu. Pokud motor není v neutrálním převodovém stupni, nelze motor nastartovat v žádné poloze řadicí páky.
- Jakmile je boční stojan zcela zaklopený, pevně zmáčknete páčku spojky a motor poté můžete nastartovat na jakýkoliv převodový stupeň.
- Jakmile je motor nastartován a boční stojan vyklopený, motor se okamžitě zastaví, když zařadíte jiný převodový stupeň, než je neutrální.

NOŽNÍ BRZDOVÝ PEDÁL

Když sešlápnete nožní pedál zadní brzdy, brzda na zadním kole se aktivuje a rozsvítí se brzdové světlo. Pokud byl aktivovaný tempomat, po sešlápnutí brzdy se deaktivuje.



Pedál nožní brzdy

START MOTORU

Start motocyklu provedete následujícím postupem:

1. Boční stojan je vyklopený
2. Stiskněte hlavní tlačítko spínací skříňky (obrazovka se rozsvítí)
3. Zkontrolujte, zda je motor v neutrální poloze, na displeji se rozsvítí kontrolka "N"
4. Jakmile jsou výše uvedené podmínky splněny, pevně sevřete levou rukou páku spojky a pravou rukou stiskněte tlačítko elektrického startování "🔌"
5. Po nastartování motoru okamžitě uvolněte elektrické startovací tlačítko
6. Jakmile je motor nastartovaný, nechte ho dostatečně prohřát

POZOR

Tento motocykl je vybaven kolébkovým spínačem pro nastartování a vypnutí motoru a také nouzovým vypínačem na bočním stojanu. Motor je možné nastartovat pouze za podmínky, které jsou uvedeny níže:

- Na převodovce je zařazen neutrální převodový stupeň "N" a spínač zapalování je v poloze "🔌".
- Na převodovce je zařazen jiný, než neutrální převodový stupeň "N", spínač zapalování je v poloze "🔌", boční stojan je zvednutý a páka spojky je pevně sevřena.

 **VAROVÁNÍ**

Dostatečné předeřtání motoru zajiřtjuje lepší mazání, aby se snížilo tření motoru. Čím chladnější počasí, tím delší doba předeřtání je potřeba. Dlouhodobý chod motoru na volnoběžné otáčky není doporučen, protože motocykl se špatně chladí. To může vést k přehřtání motoru a poškození vnitřních částí.

- Mazání funguje pouze za chodu motoru, proto při vypnutí motoru netlačte motocykl dlouho směrem dopředu. Po nastartování motoru zkontrolujte blikání nebo abnormální rozsvícení kontrolky na displeji. V případě, že se nějaká kontrolka rozsvítila, zastavte motor a proveďte odpovídající kontrolu nebo kontaktujte svého prodejce.

 **VAROVÁNÍ**

Výfukové plyny motocyklu obsahují oxid uhelnatý, který je bez barvy a zápachu. Tyto plyny jsou ale jedovaté. V místě bez plynulé ventilace nebo v interiéru není dovoleno mít nastartovaný motor na volnoběh příliš dlouho. V opačném případě může dojít k otravě výfukovými plyny a v krajním případě ke smrti.

TANKOVÁNÍ PALIVA

Upozornění na nízkou hladinu zbytkového paliva. Tato kontrolka "  " vám připomene jeho doplnění.

Pokud je v nádrži málo paliva, vede to ke špatnému zásobování motoru palivem, špatnému zapalování a ke sníženému výkonu. Pokračování v jízdě za takové situace poškodí palivové čerpadlo.

Nevyčerpávejte palivo v nádrži až na minimum a proveďte jeho doplnění dříve, než kontrolka nízké hladiny paliva zežloutne.

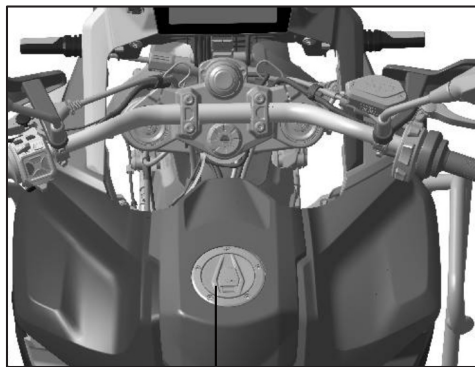
Ukazatel paliva na displeji je pouze informativní a nemusí vždy odrážet aktuální stav paliva v nádrži. Pokud si nejste jisti, hladinu paliva překontrolujte nahládnutím do nádrže skrz otvor pro doplnění paliva.

- Vložte mechanický ocelový klíč z dálkového ovladače (v případě nouze lze použít i rezervní plastový klíč) zcela do zámku víčka palivové nádrže
- Otočte klíčem ve směru hodinových ručiček, dokud se víčko nezvedne
- Po doplnění paliva zavřete víčko palivové nádrže do původní polohy a silným stisknutím jej zajistěte
- Vyjměte klíč ze zámku víčka nádrže
- Nemyjte otvor zámku vodou s vysokým tlakem, aby se do palivové nádrže nedostala voda
- Netankujte palivo až po hrdlo

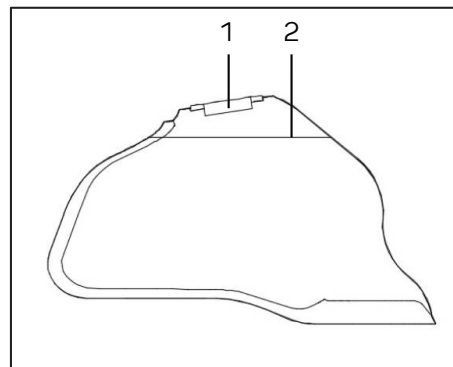
Používejte bezolovnatý benzín  

Objem palivové nádrže je cca 17 litrů (± 1 litr)

TANKOVÁNÍ PALIVA



Víko palivové nádrže



1. Otvor pro doplnění paliva
2. Hladina paliva

VAROVÁNÍ

- Palivo působí korozivně na lakované povrchy, jejichž barva může vyblednout a poškodit se. V případě, že se na lakovaném povrchu objeví palivo, otřete ho.
- Palivo se může při zahřátí rozpínat, naplnění nádrže do maxima může vést k přetečení v důsledku příliš silného vnitřního tlaku, což může způsobit deformaci palivové nádrže.
- Při doplňování paliva jej nedoplňujte do maxima, stačí, když palivo dosáhne spodní části hrdla palivové nádrže.
- Palivo je vysoce hořlavé. Při doplňování a manipulaci s palivem se držte daleko od zdrojů tepla, ohně a jisker.

MOŽNÉ ZÁVADY A JEJICH ŘEŠENÍ

1. PŘEHŘÁTÁ CHLADICÍ KAPALINA

Pokud se rozsvítí kontrolka „“, znamená to, že chladicí kapalina je přehřátá.

Při přehřátí motoru může dojít k jeho poškození, proto dodržujte níže uvedená pravidla.

Okamžitě zastavte vozidlo a vypněte motor, dokud kontrolka nezhasne. Jakmile motocykl vychladl, zkontrolujte chladicí kapalinu, nastartujte motor a ohřejte, aby se sepnul ventilátor na chladiči.


- V případě příliš nízké hladiny chladicí kapaliny ji doplňte
- V případě, že se rozsvítila kontrolka teploty chladicí kapaliny a zároveň nefunguje elektrický ventilátor chladiče, obraťte se na svého prodejce Voge

2. NEDOSTATEK CHLADICÍ KAPALINY

V případě, že u sebe nemáte dostatek chladicí kapaliny, ventilátor chladiče je blokován (kameny, větve,...) nebo, pokud je samotný chladič zanesen nečistotami, doporučujeme postupovat podle následujícího návodu:

- Pokuste se odstranit předměty, které blokují ventilátoru chladiče v jeho pohybu (buďte opatrní, protože lopatky ventilátoru se mohou po odstranění daného předmětu začít točit)
- Pokuste se vyčistit žebra chladiče, aby se voda v něm začla lépe ochlazovat
- Snižte zatížení motocyklu, aby se snížilo teplo produkované motorem
- Pokud jste v koloně, snažte se nechat motor běžet co nejvíce na volnoběh, neotáčejte plynovou rukojetí, abyste se vyhnuli většímu zahřívání
- V případě, že se výše uvedenými operacemi stále nedaří motor a chladicí kapalinu dostatečně ochladit, zastavte vozidlo, vypněte motor a obraťte se na svého prodejce Voge

3. PORUCHA MOTORU

Pokud se při nastartovaném motoru na displeji rozsvítí kontrolka „“, znamená to, že v motoru nebo elektrickém systému může být porucha.

V takovém případě může pokračování v jízdě vést k poškození motoru nebo k zastavení dodávky paliva.

Pokud se kontrolka rozsvítí, zastavte vozidlo, vypněte motor a hlavním spínačem zapalování vypněte motocykl. Poté motocykl znovu zapněte, nastartujte motor a počkejte pár vteřin, dokud kontrolka nezhasne.

- V případě, že kontrolka poruchy zhasla, můžete pokračovat v jízdě.
- V případě, že kontrolka stále svítí, vypněte motor a podržte dlouze tlačítko „ENT“ na levém ovladači. Tím načtete chybové kódy. Chybová kontrolka se totiž může rozsvítit i při banálních problémech, jako je nenačtení dálkového klíčku v případě jeho nadměrné vzdálenosti od motocyklu nebo v případě natankování méně kvalitního paliva, než je obvyklé. Proto nezaufejte a nejprve vždy načtete chybové kódy. Pokud se po zobrazení chyb na displeji objeví chybová hláška v angličtině, kontaktujte svůj servis a poradte se s ním.

4. PROBLÉM SE STARTOVÁNÍM

Zkontrolujte, zda je boční stojan plně zvednutý a zda je v nádrži dostatek paliva.

Zkontrolujte, zda je baterie dostatečně nabitá a zda při pokusu o start neztrácí příliš svou kapacitu.

Poté zkuste motor znovu nastartovat. Zmáčkněte dostatečně páčku spojky a na pravém ovladači podržte tlačítko pro start, dokud motor nenastartuje. Jakmile nastartuje, tlačítko pusťte.

V případě, že se výše uvedenými operacemi stále nedaří motor nastartovat, obraťte se na svého prodejce Voge

5. ŠPATNÉ STARTOVÁNÍ MOTORU

Pokud je venkovní teplota příliš nízká, při startování mírně přidejte plyn.

Zkontrolujte, zda baterie drží svou kapacitu.

Olej může být při nízké teplotě příliš hustý. Zkontrolujte, zda máte ve vozidle olej určený do nízkých teplot a případně jej vyměňte. V případě, že se výše uvedenými operacemi stále nedaří motor nastartovat, obraťte se na svého prodejce Voge.

6. NEDOSTATEČNÝ VÝKON MOTORU

Zkontrolujte, zda je vložka vzduchového filtru čistá a případně ji vyčistěte nebo vyměňte.

Pokud se motocykl nachází ve vysoké nadmořské výšce, vzduch může být příliš řídký.

Nesprávná kontrola a seřízení může motocykl poškodit a způsobit, že se nepodaří zjistiť závadu. V případě, že si se správnou obsluhou nevíte rady, obraťte se na svého prodejce Voge.

7. KONTROLA A OPRAVA PORUCH

Obsah popsáný v této knize pro kontrolu a opravu poruch vám může pomoci pouze při běžných problémech. V případě, že si se řešením problémů nevíte rady, obraťte se na svého prodejce Voge.

PRVNÍ KILOMETRY

1. ZÁBĚH NOVÉHO MOTOCYKLU

Správný záběh je důležitý pro životnost motoru a spotřebu paliva, proto si před jízdou pečlivě přečtěte návod k obsluze. (Správný záběh během prvních 1 000 km je dobrý pro správný výkon motocyklu a má vliv na fungování motocyklu během jeho celé životnosti).

2. ZÁBĚH MOTORU

Bez ohledu na to, zda je motor horký nebo studený, před jízdou jej na dostatečně dlouhou dobu ohřejte na volnoběžné otáčky, aby se olej rozšířil do všech míst, která potřebují mazat.

- Otáčky motoru v prvních 500 km udržujte do úrovně 5 000 ot/min.
- Během druhé poloviny prvního 1 000 km intervalu (501 - 1 000 km) nezvyšujte otáčky přes 7000 ot/min.

Během záběhu by se mělo často řadit a otáčky motoru by se měly pravidelně měnit nahoru a dolů. Nedržte proto otáčky motoru ve stejném spektru příliš dlouhou dobu. To samé platí pro převodový stupeň. Střídejte je a nejezděte na ten samý převodový stupeň příliš dlouho.

Pokud během záběhu bude motor pracovat v nízkých otáčkách a s malým zatížením, díly motoru si nemusí dobře sednout, což může vést k jejich většímu opotřebení. Proto nejezděte příliš dlouho při konstantních otáčkách s malým zatížením.

Během záběhu se, s výjimkou nouzových situací, pokud možno vyhněte prudkému zrychlování nebo brzdění. Před zpomalením zařadte nižší rychlostní stupeň, aby motor vždy pracoval v optimálních otáčkách.

Během záběhu se také vyhněte příliš dlouhým cestám. Motor vždy nechte dostatečně odpočinout.

3. ZÁBĚH NOVÝCH PNEUMATIK

Povrch nové pneumatiky je hladký. Při příliš rychlé jízdě nebo při zatáčení mohou být proto pneumatiky hodně kluzké. Pro dosažení jejich správné přilnavosti je důležité pneumatiky správně zajet. Některé pneumatiky také mohou obsahovat zbytky substancí, které se používají při jejich výrobě a pro následné vyndání z forem. Tyto látky je potřeba z pneumatik dostat klidnější jízdou, než je budete moci využít na plný výkon.

Během prvních 200 km jezděte v zatáčkách nižší rychlostí, dokud se běhouny pneumatik zcela neobrousí. Plyn a brzdy dávkujte plynule, aby se nová pneumatika výrazně neopotřebila pouze na jednom místě.

Výstupky na běhounu pneumatiky mohou být nebezpečné. Správný záběh je z pneumatik pomůže odstranit.

VAROVÁNÍ

Aby se pneumatiky co nejlépe zajely, není během prvních 200 km povoleno prudce zrychlovat, zatáčet ani brzdit.

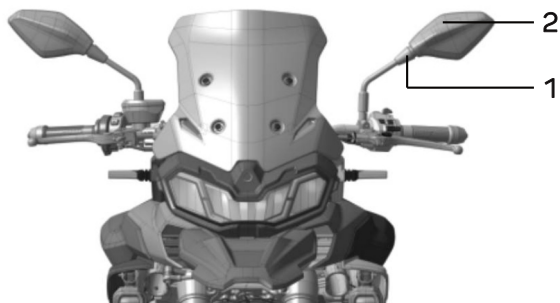
4. ZÁBĚH BRZDOVÉHO SYSTÉMU

Během prvních 500 km nedosahují brzdové destičky optimálního tření. Abyste se vyhlí ztrátě brzdného výkonu, můžete za brzdovou páku zatáhnout silněji.

NASTAVENÍ

1. NASTAVENÍ ZPĚTNÝCH ZRCÁTEK

Nastavte zpětná zrcátka do polohy podle své postavy a postoje při řízení.



Kloub zrcátka (1) a samotné zrcátko (2) lze nastavit přímo rukou.

POZOR

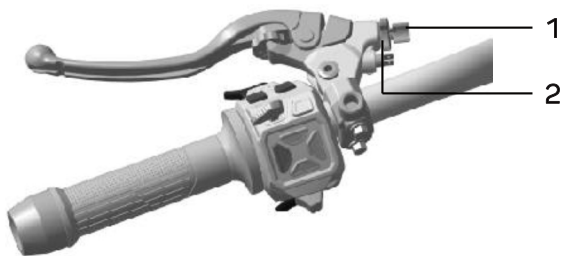
Sedněte si na motocykl a držte ho v rovné a vzpřímené poloze. Ujistěte se, že je ze zpětných zrcátek dobře vidět. V ideálním případě by měl být zcela zřetelně vidět objekt na vzdálenost 10 metrů za motocyklem a šířka zorného pole by měla být cca 4 metry.

VAROVÁNÍ

Nastavení zpětných zrcátek během jízdy může snížit vaši kontrolu nad motocyklem. Tuto činnost proto neprovádějte během jízdy.

2. NASTAVENÍ SPOJKOVÉ PÁČKY

Aby spojková páčka správně fungovala, je potřeba udržovat její správné nastavení vůle. Vůle spojkové páčky by měla být cca 5-8 mm. Pokud je vůle mimo tento rozsah, upravte ji následovným způsobem.



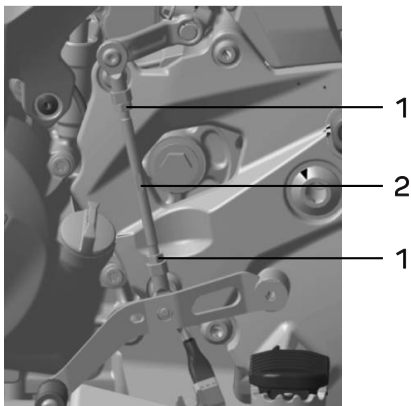
1. Sejměte gumovou krytku, která kryje matici spojkového lanka
2. Povolte matici (1)
3. Otáčejte nastavovací maticí (2), dokud nenastavíte požadovanou vůli
4. Utáhněte matici (1)
5. Opět nainstalujte gumovou krytku matic spojkového lanka

VAROVÁNÍ

Příliš velká vůle spojkové páky může způsobit nadměrné opotřebení a poruchu spojky a řadicí páky.

3. NASTAVENÍ ŘADICÍ PÁKY

Během jízdy jsou podmínky na silnici různé. Řadicí páka během nějakého času může změnit svůj projev. Táhlo páky řazení je nastavitelné tak, aby vyhovovalo vašim jízdním návykům. Pokud potřebujete řadicí páku nastavit, postupujte následovným způsobem.

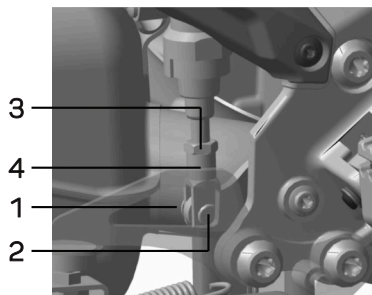


1. Povolte dvě šestihránné matice (1), které zajišťují spojovací tyč řadicí páky
2. Otáčením spojovací tyče (2) řadicí páky nastavte páku řazení do polohy, která vám bude při jízdě vyhovovat
3. Nakonec zajistěte dvě šestihránné matice (1)

4. NASTAVENÍ PEDÁLU NOŽNÍ BRZDY

Výšku nožního pedálu zadní brzy udržujte stále v optimální poloze. Pokud by byl pedál příliš vysoko, hrozí jeho nevědomě sešlápnutí, což může vést k tomu, že se brzdové destičky budou stále dotýkat kotouče. Tím dochází k rychlému opotřebení brzd a ty se v krajní situaci můžou zaseknout, protože dojde k jejich přehřátí v důsledku neustálého brzdění.

Pro zajištění optimálního brzdného účinku by vůle nožního pedálu zadní brzy měla být v rozmezí 15 - 25 mm, v případě, že je jeho nastavení nesprávné, upravte pedál podle níže uvedeného postupu:



1. Vyměňte závlačku (1)
2. Vyměňte čep (2)
3. Povolte matici (3)
4. Otočte spojovacím prvkem 4 ve směru nebo proti směru hodinových ručiček
5. Otáčením ve směru hodinových ručiček se pedál zvedne, proti směru hodinových ručiček se sníží
6. Jakmile je výška brzdového pedálu nastavena do vyhovující polohy, zajistěte matici (3), vložte čep (2) a zajistěte závlačkou (1). Utahovací moment matice by měl být 18 Nm.

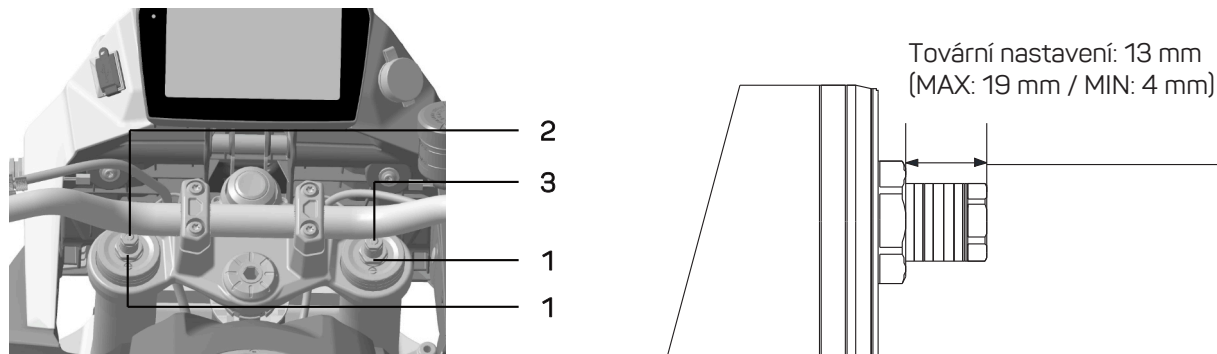
! VAROVÁNÍ

Při opětovné montáži doporučujeme vyměnit závlačku za novou. Po dokončení nastavení opakovaně sešlápněte a uvolněte brzdový pedál a ujistěte se, že funguje správně. V případě, že necítíte správnou odezvu brzdového pedálu, obraťte se na svého prodejce Voge. V případě nesprávného seřízení mohou být brzdové destičky a kotouč stále namáhány, což může vést k jejich nadměrnému opotřebení nebo poškození.

5. NASTAVENÍ PŘEDNÍCH TLUMIČŮ

Přední tlumiče na tomto motocyklu jsou plně nastavitelné. (*předpětí, odskok, komprese*)

Jejich nastavením se mění chování motocyklu. Pokud si nejste jisti, navštivte svého prodejce Voge nebo odborný servis tlumičů, kde vám tlumiče nastaví dle vašich požadavků.



I. PŘEDPĚTÍ

Otáčejte seřizovačem (1) proti směru hodinových ručiček, předpětí pružiny se snižuje. (pružina se změkčuje)

Otáčejte seřizovačem (1) ve směru hodinových ručiček, předpětí pružiny se zvyšuje. (pružina se přitvrzuje)

Levý a pravý přední tlumič musí mít nastavené stejné hodnoty.

Tovární výška předpětí je nastavena na 13 mm. (znázorněno na obrázku výše)

II. ODSKOK

Otočte seřizovačem (2) na levém tlumiči proti směru hodinových ručiček, odskok se snižuje.

Otočte seřizovačem (2) na levém tlumiči ve směru hodinových ručiček, odskok se zvyšuje.

Tovární nastavení odskoku na předním levém tlumiči je 8. stupeň. S každým stupněm uslyšíte malé cvaknutí.

III. KOMPRESI

Otáčejte seřizovačem (3) na pravém tlumiči proti směru hodinových ručiček, komprese se snižuje.

Otáčejte seřizovačem (3) na pravém tlumiči ve směru hodinových ručiček, komprese se zvyšuje.

Tovární nastavení odskoku na předním levém tlumiči je 12. stupeň. S každým stupněm uslyšíte malé cvaknutí.

Předpětí nastavíte stranovým klíčem. Odskok a kompresi nastavíte plochým šroubovákem. Jakmile již nelze seřizovači otáčet, dosáhli jste koncové polohy.

**POZOR**

Při otočení všech seřizovacích prvků na jejich mezní hodnotu nepoužívejte nadměrnou sílu, jinak by mohlo dojít k jejich poškození. Jakmile otočíte všemi seřizovacími prvky na jejich horní / dolní mez, máte určenou výchozí hodnotu. Poté nastavte na požadovaný stupeň. Nikdy nenechávejte tlumiče nastavené na mezní hranice, abyste zachovali životnost seřizovacích prvků. Při jízdě v chladných podmínkách před každou jízdou zkontrolujte, zda povrch pístnic tlumiče není nezmrzlý. V případě, že ano, otřete pístnice čistým jemným hadříkem bez prachu a nečistot.

6. NASTAVENÍ ZADNÍHO TLUMIČE

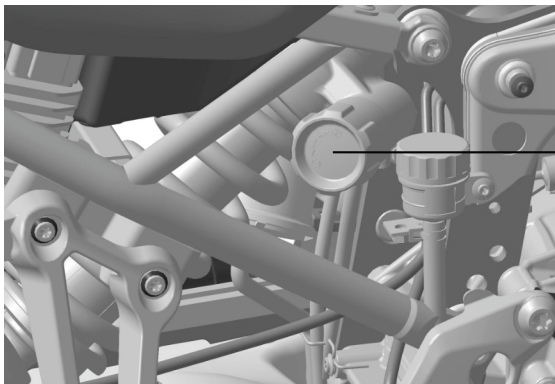
Zadní tlumič na tomto motocyklu je nastavitelný. (*předpětí, odskok*)

Jejich nastavením se mění chování motocyklu. Pokud si nejste jisti, navštivte svého prodejce Voge nebo odborný servis tlumičů, kde vám tlumič nastaví dle vašich požadavků.

I. PŘEDPĚTÍ

Otáčejte seřizovačem (1) na zadním tlumiči (na pravé straně motocyklu) proti směru hodinových ručiček, předpětí pružiny se snižuje. (pružina se změkčuje)

Otáčejte seřizovačem (1) na zadním tlumiči (na pravé straně motocyklu) po směru hodinových ručiček, předpětí pružiny se zvyšuje. (pružina se přitvrzuje)



1

MOŽNOSTI NASTAVENÍ PŘEDPĚTÍ

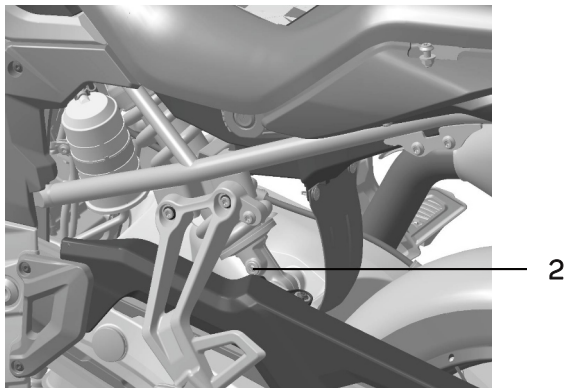
- I. **Řidiče bez zatížení:** Otáčejte seřizovačem (1) proti směru hodinových ručiček až na doraz, poté jím otočte ve směru hodinových ručiček o 6 poloh. (6 cvaknutí)
- II. **Řidič se 3 kufry:** Otáčejte seřizovačem (1) proti směru hodinových ručiček až na doraz, poté jím otočte ve směru hodinových ručiček o 16 poloh, ± 1 poloha. (± 16 cvaknutí)
- III. **Řidič, spolujezdec a 3 kufry:** Otáčejte seřizovačem (1) proti směru hodinových ručiček až na doraz, poté jím otočte ve směru hodinových ručiček o 21 poloh, ± 1 poloha. (± 21 cvaknutí)

Předpětí vždy nastavujte na hlavním stojanu. Zadní kolo je ve vzduchu a není potřeba vyvinout tolik síly, aby bylo nastavení změněno. Doporučujeme také sundat náklad ze zadního nosiče.

II. ODSKOK

Otáčejte seřizovačem (2) na zadním tlumiči (na levé straně motocyklu) proti směru hodinových ručiček, odskok se snižuje.

Otáčejte seřizovačem (2) na zadním tlumiči (na levé straně motocyklu) po směru hodinových ručiček, odskok se zvyšuje.



MOŽNOSTI NASTAVENÍ ODSKOKU

- I. **Řidiče bez zatížení:** Otáčejte seřizovačem (2) proti směru hodinových ručiček až na doraz, poté jím otočte ve směru hodinových ručiček o 18 poloh. (18 cvaknutí)
- II. **Řidič se 3 kufry:** Otáčejte seřizovačem (2) proti směru hodinových ručiček až na doraz, poté jím otočte ve směru hodinových ručiček o 16 poloh, ± 1 poloha. (± 16 cvaknutí)
- III. **Řidič, spolujezdec a 3 kufry:** Otočte seřizovačem (2) proti směru hodinových ručiček až na doraz, poté jím otočte ve směru hodinových ručiček o 14 poloh, ± 1 poloha. (± 14 cvaknutí)

 **POZOR**

K nastavení odskoku pružiny na tlumiči potřebujete pouze ruční nářadí. Autorizovaný prodejce Voge vám rád poradí.

 **VAROVÁNÍ**

Nenastavujte odskok zadního tlumiče podle libosti. Nesprávné nastavení může snížit vaši kontrolu nad motocyklem. V případě, že si nevíte rady, obraťte se na autorizovaného prodejce Voge.

7. NASTAVENÍ SKLONU PŘEDNÍHO SVĚTLA

Výška světlometu musí být správně nastavena při jakémkoli zatížení motocyklu.

Pro zachování bezpečné jízdy v podmínkách se zhoršenou viditelností nastavte úhel světla vždy dle aktuálního zatížení. Postup na nastavení najdete níže:

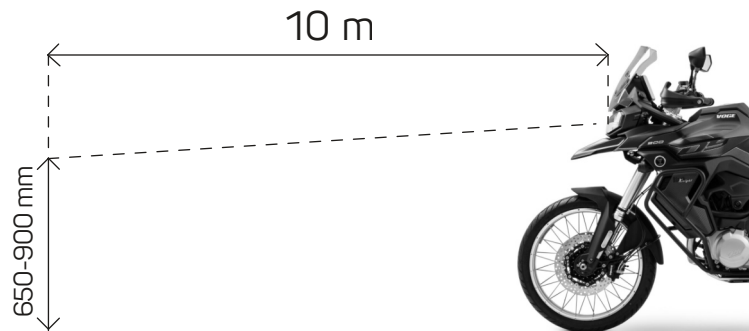
- Seřizovací šroub se nachází v dolní zadní části světlometu. Abyste se na světlo dostali, je nutné demontovat krycí plast tlumiče řízení a také samotný tlumič řízení
- Zapněte motocykl hlavním tlačítkem spínací skříňky a poté nastartujte, aby se potkávací světla rozsvítila
- Motocykl postavte na vzdálenost 10 metrů od zdi a umístěte jej na hlavní stojan
- Vezměte si dlouhý křížový šroubovák a umístěte jej do otvoru (1) předního světla (viz obrázek na další straně)
- V otvoru je umístěné soukolí, kterým budete pomocí šroubováku otáčet

- Pokud budete šroubovákem otáčet proti směru hodinových ručiček, úhel svícení se bude snižovat
- Pokud budete šroubovákem otáčet po směru hodinových ručiček, úhel svícení se bude zvyšovat

Správná horní hranice světelného toku je mezi 650 - 900 milimetry od země



1. Otvor pro nastavení výšky svět. toku



8. NASTAVENÍ MLHOVÝCH SVĚTEL

Přídavná mlhová světla mohou při zapnutí zvětšit úhel osvětlení, což zajistí větší bezpečnost při noční jízdě. Mlhová světla mají dvě možné funkce.

- Mlhová světla svítí stále, pokud zapnete tlačítko mlhových světel na pravém ovladači. (na displeji bude svítit zelená kontrolka "D" mlhových světel)
- Mlhová světla svítí pouze tehdy, když zapnete směrovku doleva nebo doprava. Tlačítko mlhových světel musí být pro tuto funkci vypnuté. (na displeji nebude svítit kontrolka mlhových světel)

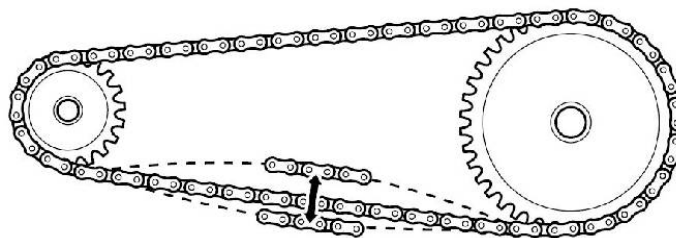
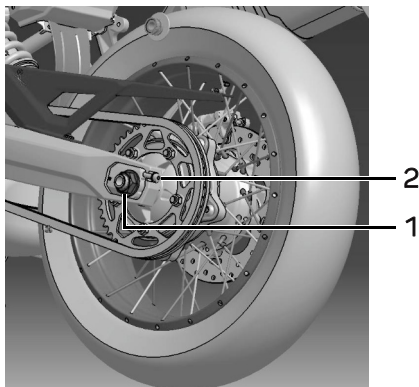
Nastavením mlhových světel lze měnit jejich úhel naklonění. To provedete stranovým klíčem. Povolte matici na držácích mlhových světel a naklopte obě světla dle Vašich požadavků. Úhel nastavte tak, abyste neoslňovali ostatní účastníky silničního provozu.

9. NASTAVENÍ VŮLE ŘETĚZU

Příliš velká nebo malá vůle řetězu není správná. Příliš velká vůle může způsobit, že řetěz během jízdy spadne a může dojít k nehodě. Příliš malá vůle má špatný vliv na životnost řetězu a zvyšuje odpor při přenosu síly.

Správný způsob nastavení řetězu je popsán níže:

- Motocykl udržujte v rovné pozici na hlavním stojanu
- S citem povolte matici (1) osy zadního kola tak, aby se zadní kolo lehce uvolnilo
- Povolte seřizovací šrouby (2) na levém i pravém napínáku
- Seřizovacími šrouby (2) si nastavte optimální vůli řetězu
- V případě příliš volného řetězu otočte šrouby (2) ve směru hodinových ručiček
- V případě příliš napnutého řetězu otočte šrouby (2) proti směru hodinových ručiček
- Jakmile dosáhnete správného napnutí, jemným seřízením šrouby (2) vlevo a vpravo, vyrovnejte osu tak, aby byly čáry stupnic na seřizovacích prvcích a zadní kyvné vidlici vyrovnané
- Utáhněte matici (1) osy zadního kola. **Utahovací moment je 100 Nm, \pm 7 Nm**



35-45 mm
vůle řetězu na nezátíženém motocyklu

Specifikace řetězu:

525 UX1, 122 článků, s o-kroužky, nerozebíratelný

 VAROVÁNÍ

Řetěz na tomto motocyklu je nerozebíratelný. Rozebíratelný řetěz není doporučován, protože může dojít k nehodě. Rozebíratelný řetěz potřebuje k jeho rozebrání speciální nářadí. Špatné snýtování nerozbeíratelného řetězu může také vést k jeho poškození a případné nehodě.

Během záběhu motocyklu se řetěz může více vyťahovat. Kontrolujte proto napnutí řetězu před každou jízdou a upravte, pokud je to nutné.

ÚDRŽBA

1. PALIVO

Udávaná spotřeba paliva motocyklu je měřená na nejušpornější způsob jízdy či na jízdu pevně stanovenou rychlostí, což se může lišit od vaší jízdy, která může být jiná, než udávaná spotřeba výrobcem, která je orientační.

Níže uvedené operace pomohou snížit spotřebu paliva:

- Jízda by měla být klidná, stabilní a pokud možno bez prudkého brzdění. Opětovný rozjezd a akcelerace totiž mohou spotřebovat více paliva
- Jízda ve městě má špatný vliv na spotřebu paliva, časté zastavování a rozjíždění také může znamenat časté startování motoru, což spotřebovává více paliva
- Motocykl by měl jezdit ekonomickou rychlostí, která se pohybuje kolem 80 km/h. Čím rychleji pojedete, tím větší spotřeba paliva bude
- Vyhněte se jízdě na krátké vzdálenosti. Spotřeba paliva v prvních kilometrech po nastartování je dvojnásobná oproti jízdě na delší vzdálenost, protože motor motocyklu nestihne dosáhnout nejlepší pracovní teploty
- V případě nedostatečného tlaku vzduchu v pneumatikách dochází k většímu valivému odporu kol a následně ke zvýšení spotřeby paliva
- Pro úsporu paliva je důležité přísně dodržovat tabulku periodické údržby

Kromě výše uvedených příčin se může stát, že s rostoucím počtem ujetých kilometrů budete s motocyklem více zžítí a tedy obratnější. Pro větší radost z jízdy budete pravděpodobně časteji zrychlovat a zpomalovat. V takovém okamžiku spotřeba paliva stoupne ve srovnání s vaší dřívější klidnou jízdou.

2. SYSTÉM ODPAŘOVÁNÍ PALIVA Z PALIVOVÉ NÁDRŽE

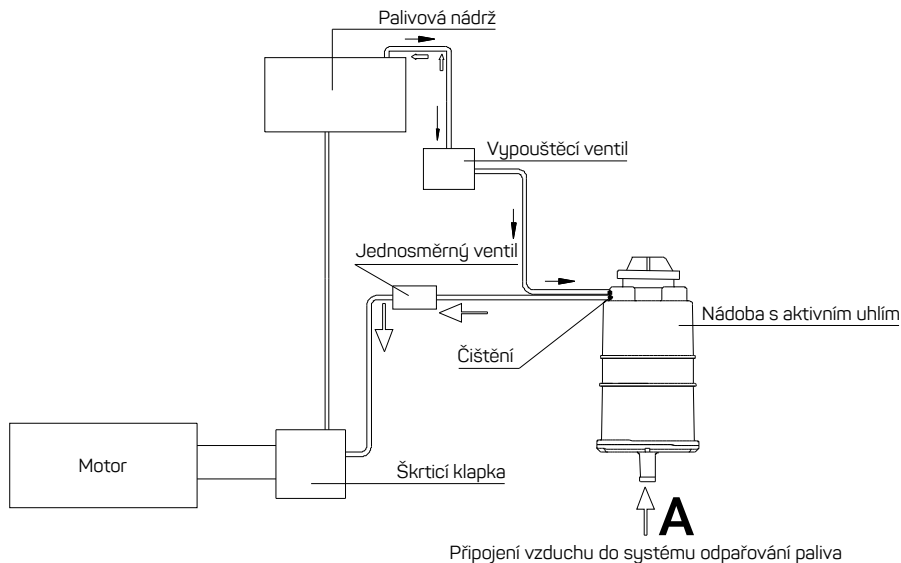
Systém **EEC (Evaporative Emission Control System)** označuje systém odvětrávání palivové nádrže. Systém kontroly odpařování paliva z nádrže zabraňuje unikání nebezpečných uhlovodíků do atmosféry. Zabraňuje tak mimo jiné nebezpečí výbuchu.

- Páry z paliva se přes hadice uvolňují do nádoby s aktivním uhlím. Jakmile vypnete motor, aktivní uhlí v nádobě pohlcuje páry z paliva.
- Když motor pracuje, palivové páry v nádobě s uhlím se uvolňují do spalovací komory motoru přes hadice, čímž se zabrání tomu, aby se palivové páry dostaly přímo do vzduchu a znečistily ho.
- Hadice také vyrovnávají tlak vzduchu v palivové nádrži. Pokud je tlak vzduchu v palivové nádrži nižší než tlak vzduchu venku, doplní systém tlak vzduchu přes hadici z nádoby.
- Proto hadice pravidelně kontrolujte a ujistěte se, že jsou nepopraskané, blokové a nebo zlomené. V opačném případě může dojít k poškození palivového čerpadla nebo k deformaci palivové nádrže či poškození jiných částí motocyklu.

Pokud dojde k poruše systému odpařování paliva, obraťte se svůj servis Voge. Opětovná montáž systému odpařování paliva není povolena, protože by emise nemusely splňovat danou normu. Po demontáži a opravě servis kontroluje hadicové spoje, těsnost a případné ucpání, praskliny nebo jiná poškození pryžových hadic.

Jak systém funguje:

1. Jakmile se benzín v palivové nádrži zahřeje, páry z paliva se dostanou přes vypouštěcí ventil do nádržky s aktivním uhlím
2. Při náklonu motocyklu nad 60° se uzavře vypouštěcí ventil, aby se benzín nedostal do nádržky s aktivním uhlím
3. Čerstvý vzduch proudí z bodu **A** přes nádržku směrem do jednosměrného ventilu, aby nahnal benzinové páry do škrticí klapky. Dále pak páry pokračují přes hadici škrticí klapky do motoru, kde se zapojí do spalovacího cyklu



3. NÁŘADÍ

Pokud sundáte sedadlo motocyklu, najdete z jeho spodní strany základní sadu nářadí, která se může hodit v případě nouze. Pokud jste s motocyklem jeli v dešti či sněhu, doporučujeme sadu po dojetí vyndat, vysušit a promazat vhodným mazacím přípravkem.

4. POHYBLIVÉ ČÁSTI A JEJICH PROMAZÁNÍ

Pro bezpečnou jízdu je nutné udržovat pohyblivé části motocyklu v dobré kondici jejich mazáním. Tím se prodlouží jejich životnost. Doporučujeme proto mazat níže uvedené komponenty:

- Osa spojkového pedálu
- Spoj lanka a páčky spojkové páky
- Komponenty brzdového pedálu
- Osa brzdového pedálu
- Osa a pružiny bočního a hlavního stojanu
- Osy stupaček řidiče, spolujezdce a vratný mechanismus stupaček spolujezdce

VAROVÁNÍ

Řetěz vyžaduje pro svou dobrou životnost speciální mazací prostředky. Jelikož je řetěz vybaven o-kroužky, musí se používat i mazání pro řetězy s o-kroužky. Jiné mazání může řetěz nenávratně poškodit! Pokud si nejste jisti, poraďte se se svým prodejcem.

5. BATERIE

1. Váš motocykl má zabudovanou bezúdržbovou baterii, do které není třeba doplňovat žádné kapaliny. (destilovaná voda atd.)
2. Chcete-li vyčistit póly akumulátoru, nejprve odpojte kabelové svorky akumulátoru. První odpojte mínusový a potom plusový kabel
3. V případě zkorodovaných pólů vyjměte a vyčistěte baterii
4. Po vyčištění pólů baterie póly namažte tukem a vraťte baterii na své původní místo

VAROVÁNÍ

- Nikdy neotvírejte uzavřené části bezúdržbové baterie
- Pokud je motocykl delší dobu zaparkován, odpojte baterii, vyjměte ji, dobijte a dejte na suché a dobře větrané místo, kde se teplota pohybuje kolem 15° C
- Aby nedošlo ke zkratu: při odpojování baterie vždy nejprve odpojte záporný pól a při připojování vždy nejprve připojte kladný pól

POZOR

Pokud je to možné, nabijte novou baterii před použitím po dobu 30 minut. Může to prodloužit její životnost. Stejně tak ale bude fungovat i první delší jízda, protože baterie se za jízdy dobíjí.

Napětí baterie kontrolujte pravidelně na displeji motocyklu nebo pomocí multimetru přímo na baterii. Optimální napětí se pohybuje mezi 12,6 - 12,8 V. Pokud napětí klesne pod tuto hodnotu, baterii ihned dobijte.

Nabíjení baterie

V případě, že motocykl vypnutý a napětí baterie je nižší než 12,6 V, doporučujeme baterii nabít.

1. Nabíjejte baterii pomocí stabilního zdroje stejnosměrného proudu nebo použijte vhodnou nabíječku a důsledně dodržujte její pokyny
2. Stejnosměrné nabíjecí napětí musí být $14,5 \pm 0,3$ V se stabilním proudem nejvýše 1 A
3. Doba nabíjení je 6 až 8 hodin, nenechávejte baterii nabíjet déle, pokud k tomu nabíječka není uzpůsobená
4. Přebíjení může zkrátit životnost baterie, proto tento způsob nepoužívejte (s výjimkou, viz bod 3)
5. Před nabíjením doporučujeme baterii odpojit
6. Pravidelně kontrolujte čistotu pólů. V případě, že jsou již zkorodované nebo zoxidované, vyčistěte je
7. V případě, že motocykl jezdí pravidelně, baterie se bude dobíjet automaticky jízdou. V případě, že ale jezdíte jen občas (1-2x za měsíc), nemusí být energie v baterii dostatečná
8. Baterie se může sama vybíjet, rychlost vybíjení závisí na specifikaci baterie nebo okolní teplotě
9. Když se okolní teplota zvýší, vybíjení se zrychlí. Například při každém zvýšení teploty o 15 °C se vybíjení zrychlí o 100 %
10. V případě, že se neudržovaná baterie nachází v příliš chladných podmínkách, může dojít k zamrznutí elektrolytu, což může způsobit poškození baterie a jejích článků. Plně nabitá baterie vydrží při nízké teplotě daleko více.
11. Při dlouhodobém odstavení motocyklu je třeba odpojit záporný pól baterie, jinak může dojít k postupnému vyčerpání energie z baterie díky některým elektrickým částem v elektrickém obvodu motocyklu.
12. Při dlouhodobém odstavení motocyklu delším než 1 měsíc je třeba baterii nabíjet každý měsíc. V případě, že je baterie delší dobu bez nabití, může dojít k jejímu přirozenému selhání.
13. Špatnou baterii správně zlikvidujte. Nedovolte, aby došlo ke znečištění životního prostředí.

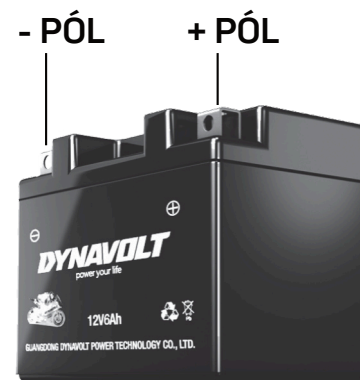
⚠ VAROVÁNÍ

- Baterie může produkovat vodík, proto ji udržujte v dostatečné vzdálenosti od zdroje tepla a jisker
- Otírání suchým hadříkem může způsobit jiskření statické elektřiny. Abyste tomu předešli, použijte vlhký hadřík.

Montáž a demontáž baterie

Před demontáží nebo opětovnou montáží baterie nejprve vypněte hlavní tlačítko zapalování. Tím se vypne napájení motocyklu.

1. Při demontáži baterie nejprve vyjměte záporný a poté kladný pól
2. Při opětovné montáži baterie nejprve namontujte kladný a poté záporný pól
3. Při demontáži baterie před jejím vyjmutím nejprve zašroubujte šroubky, které drží kabely na pólech baterie. Tím zabráníte spadnutí šroubků při demontáži baterie
4. Po opětovném připojení baterie se vymažou data tlaků v pneumatikách. Jakmile se rozjedete a rychlost jízdy bude vyšší, než 25 km/h, tlak v pneumatikách by se měl automaticky aktualizovat. Pokud se tak nestane, použijte návod pro nastavení tlaků v tomto manuálu
5. Poté se připojte k aplikaci pro záznam videa, aby se v ní nastavil stejný čas, jako na motocyklu
6. Poté vstupte do menu motocyklu, abyste nastavili čas

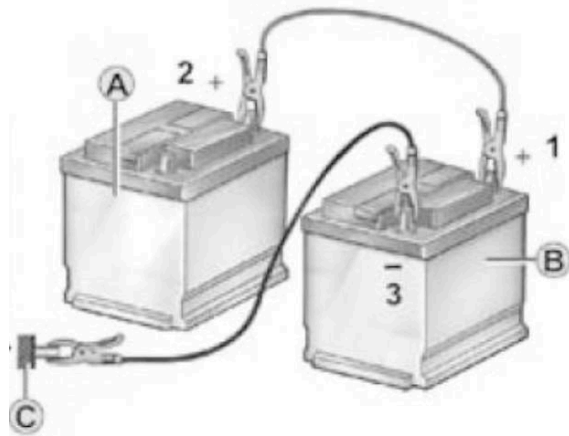


Baterie se nachází pod sedadlem

Dobití baterie z externího zdroje

Pokud se vám nepodaří nastartovat motor z baterie motocyklu, lze k nastartování motoru použít externí zdroj energie. Pro propojení externího zdroje energie (baterie v jiném motocyklu) s baterií vašeho motocyklu použijte izolované nabíjecí kabely k tomu určené. Další variantou je booster, který je určený k nastartování vozidla s vybitou baterií.

- Baterie **A** je zdrojem energie vašeho motocyklu, zatímco baterie **B** je externím zdrojem energie
- Kladný pól (1) z externí baterie **B** se připojí ke kladnému pólu (2) baterie A na vašem motocyklu
- Záporný pól (3) se připojí ke kostře **C** na motoru, jako uzemnění
- Nastartujte motor externího zdroje (pokud se nejedná o volně loženou baterii) a poté zkuste nastartovat váš motocykl. V případě neúspěchu počkejte několik minut a poté to zkuste znovu. Tím ochráníte motor a baterii
- Před odstraněním nabíjecích kabelů, které propojují vaši a externí baterii nechte motor několik minut běžet. Poté nejprve odpojte svorku ze záporného pólu, pak zemnicí vodič (kostru), a jako poslední odpojte svorku z kladného pólu.



6. ÚDRŽBA VZDUCHOVÉHO FILTRU

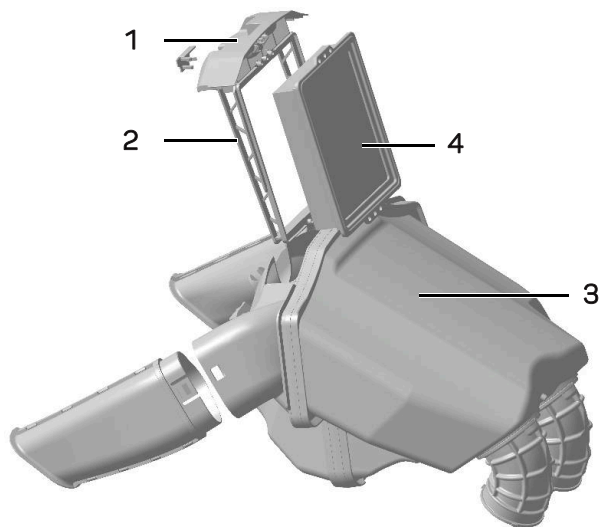
Vzduchový filtr se nachází před palivovou nádrží, za řídítky motocyklu. Pokud je filtr zanesen prachem, může dojít ke zhoršení přívodu vzduchu, což snižuje výkon a zvyšuje spotřebu paliva. V případě jízdy v prašném prostředí čistěte / měňte vložku vzduchového filtru častěji.

Čištění a výměna vložky vzduchového filtru:

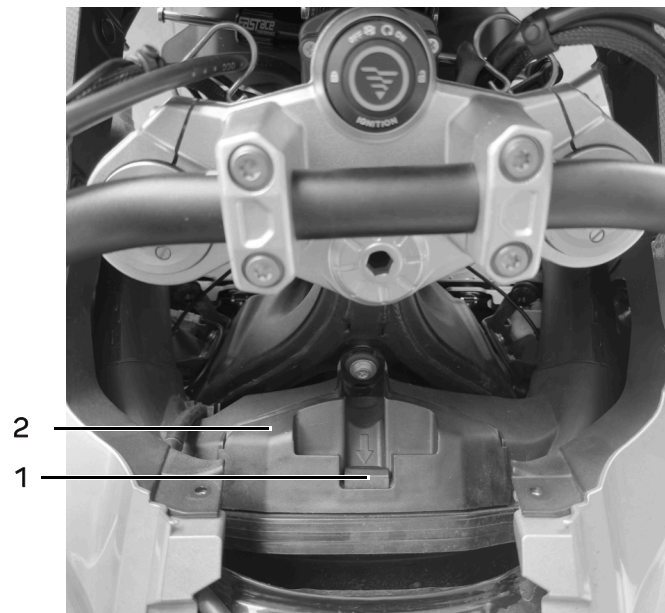
- Demontujte středový krycí plast nádrže (celkem 4 šrouby, demontovat šrouby kolem víčka nádrže není nutné). Poté středový plast opatrně vycvakejte z přichytek (kolmo nahoru od nádrže)
- Stiskněte tlačítko (1) držáku vložky vzduchového filtru směrem dovnitř a zároveň vytáhněte držák vložky (2) vzduchového filtru směrem vzhůru z air boxu (3). Boční plasty nádrže je nutné natlačit do stran, abyste držák s vložkou vytáhli. Pokud se vám to nedaří, povolte si středové šrouby bočních krytů nádrže. S plasty pak půjde lépe manipulovat
- Vyjměte vložku vzduchového filtru (4) z držáku a poté ji vyčistěte nebo vyměňte
- Vložte vložku filtru zpět do držáku. Na horní a spodní straně vložky jsou 3 kulaté otvory. Ty zacvakněte do protikusů držáku. Držák vložky poté vraťte zpět do air boxu a zacvakněte
- Pokud jste demontovali středové šrouby bočních krycích plastů nádrže, vraťte je nyní zpět na své místo
- Opatrně nacvakejte zpět středový krycí plast nádrže a dotáhněte šrouby
- V případě, že je vložka filtru poškozená, prach a nečistoty se mohou dostat dovnitř motoru. Ten se pak může poškodit. Vložku v takém případě vyměňte za novou
- V případě, že je vložka filtru v držáku nesprávně instalovaná, prach a nečistoty se mohou dostat do motoru, který se pak může poškodit. Vložku vždy instalujte pečlivě a správně



V případě, že filtr neměníte, ale čistíte pomocí tlaku vzduchu, nečistoty vždy vyfukujte ven z vnitřní strany filtru (ta strana, která je blíže k motoru). Pokud byste nečistoty vyfukovali z opačné strany, zůstanou ve filtru a mohou se také dostat na vnitřní stranu. Tyto částice by se později mohly dostat do motoru a způsobit jeho poškození.



Pohled na sestavu filtr boxu



Pohled na tlačítko a držák vložky filtru shora

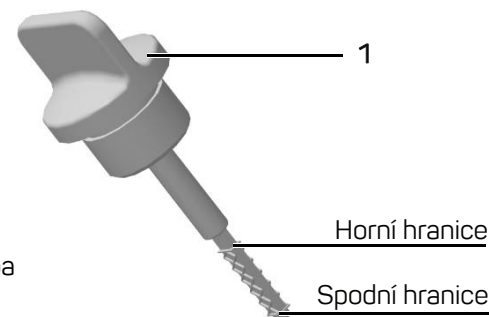
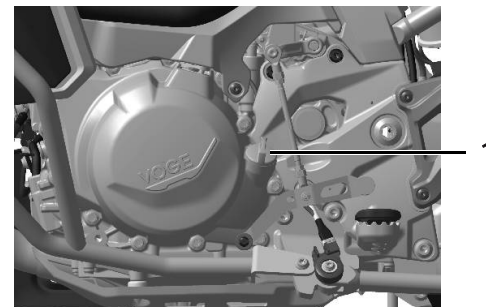
7. MOTOROVÝ OLEJ

Kontrola hladiny motorového oleje

Plnicí otvor a měrka se nacházejí na levé straně na víku motoru.

Kontrola hladiny oleje:

- Kontrolu hladiny motorového oleje provádějte, když je motor studený
- Motocykl udržujte ve vzpřímené poloze
- Pro kontrolu hladiny oleje vyšroubujte měrku oleje (1)
- Správná hladina se musí nacházet mezi horní a dolní hranicí stupnice na měrce (1)
- V případě, že je hladina oleje vyšší než horní hranice, odsajte nebo upustte trochu oleje
- V případě, že je hladina oleje nižší než spodní hranice, nalijte požadované množství oleje
- Bez ohledu na napouštění nebo vypouštění zkontrolujte hladinu oleje ještě jednou po ukončení první kontroly

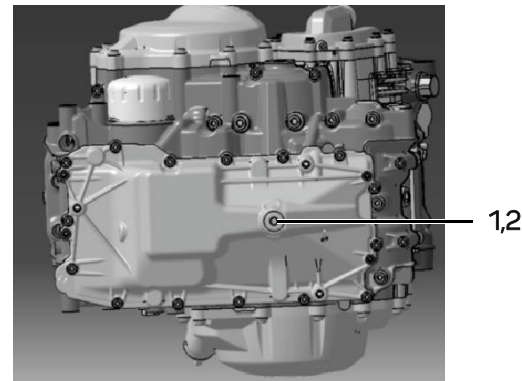


Údržba oleje v motoru

Olej v motoru zajišťuje optimální mazání jeho dílů. Kromě toho olej pomáhá chladit motor a navíc částečně funguje jako těsnící prvek, takže jeho údržba je velmi důležitá pro dlouhou životnost motoru.

Vypouštění motorového oleje

- V případě upouštění nebo výměny motorového oleje vyšroubujte vypouštěcí šroub (1) nástrčným klíčem. Vypouštěcí šroub motorového oleje se nachází uprostřed motoru
- Po vypouštění přiměřeného nebo úplného množství motorového oleje vraťte zpět vypouštěcí šroub a znovu utáhněte
- Pokud jste pouze upouštěli olej kvůli nadměrnému množství, ujistěte se, že je hladina oleje v motoru na správné úrovni. Příliš málo nebo naopak příliš hodně oleje může poškodit motor



POZOR

- Olej se může se zvyšující se teplotou rozpínat, takže se mění i jeho hladina
- Čím je motor teplejší, tím je hladina oleje vyšší, zatímco u chladnějšího motoru je hladina oleje nižší, což je v obou případech normální
- Při kontrole hladiny oleje udržujte motocykl ve svislé poloze, jinými slovy kolmo k zemi
- Jediný správný způsob kontroly hladiny oleje je přes olejovou měrku



Měděná podložka

VAROVÁNÍ

- Šroub pro vypouštění oleje je v blízkosti výfukového potrubí. Olej vypustte, jakmile potrubí výfuku a šroub vychladnou. Při vypouštění oleje si dávejte pozor, abyste se jím neopařili

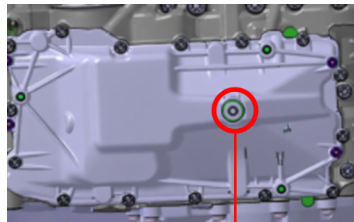
Výměna motorového oleje

Po uplynutí intervalu údržby vyměňte motorový olej. Olej měňte, když je motor řádně prohřátý, aby se starý olej zcela vypustil. Pro výměnu oleje postupujte následovně:

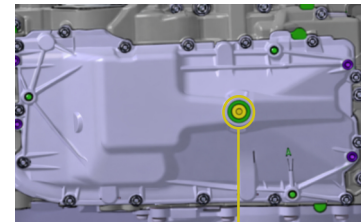
- Nastartujte motor
- Jakmile se motor ohřeje, vypněte ho. Vyšroubujte měрку oleje, vyšroubujte horní vypouštěcí šroub a jeho podložku ze spodní části motorové skříňe. Pod vypouštěcí šroub umístěte nádobu na olej a olej vypustte.
- Jakmile olej přestane vytékat, vyšroubujte vnitřní vypouštěcí šroub, který se nachází pod horním a vypustte zbytek oleje.
- Zašroubujte zpět oba vypouštěcí šrouby a podložku. Podložku horního šroubu doporučujeme vždy vyměnit
- Horní vypouštěcí šroub má **utahovací moment 25 Nm**, spodní šroub pak má **utahovací moment 10 Nm**.
- Naplňte motor novým doporučeným olejem

Objem oleje:

- 3000 ml (s výměnou olejového filtru)
- 2800 ml (bez výměny olejového filtru)
- 3200 ml (v případě opravy a otevření motoru)



Horní šroub



Spodní šroub

Po nalití nového oleje zkontrolujte jeho hladinu. Ujistěte se také, že motor je těsný a nedochází k úniku oleje.



POZOR

Při opětovné výměně oleje doporučujeme vyměnit podložku za novou. Pokud ji nevyměníte, mohlo by docházet k úniku oleje.

⚠ VAROVÁNÍ

- Vypouštění oleje s prohřátým motorem, umožňuje úplné vypouštění oleje. Horký olej a svody výfuku ale mohou uživatele zranit, takže před vypouštěním počkejte, jakmile horké komponenty motoru vychladnou.

Nalítí nového motorového oleje

Zkontrolujte, že jste nainstalovali nový olejový filtr

Zkontrolujte, zda jsou vyměněny vypouštěcí šroub a podložka a zda jsou na svém místě

- Doplněte požadované množství motorového oleje přes otvor měrky oleje
- Zašroubujte zpět měrku oleje a otřete všechny zbytky oleje z motoru
- Nastartujte motor a nechte jej několik sekund běžet na volnoběh
- Motor vypněte a počkejte jednu minutu. Vyjměte měrku oleje a zkontrolujte hladinu oleje. Při kontrole musí být motocykl ve vodorovné poloze. V případě, že je hladina oleje pod spodní hranicí stupnice, doplňte olej do na střed mezi horní a spodní hranici stupnice.

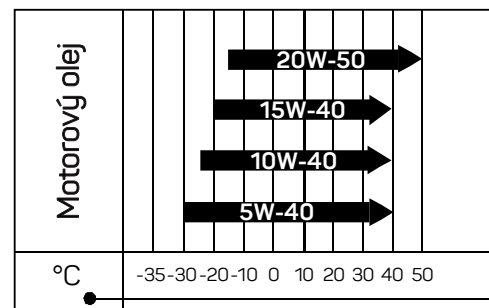
Specifikace motorového oleje

Pro správnou funkčnost motoru **doporučujeme používat oleje 5W-40, klasifikace API SN** a vyšší (viz tabulka).

Každý z uvedených olejů má jiné mazací schopnosti při uvedených teplotách. Použijte takový olej, který nejlépe odpovídá teplotním podmínkám používání motocyklu.

Pokud použijete špatný olej, můžete nenávratně poškodit motor

Doporučená značka olejů: **MOTUL**



Tabulka olejů a teplotních rozsahů

Výměna olejového filtru

Po uplynutí intervalu údržby vyměňte olejový filtr. Při výměně filtru postupujte následovně:

- Motocykl dejte na hlavní stojan
- Vypusťte olej
- S výměnou olejového filtru začněte až když je olej z motoru vypuštěn
- Demontujte olejový filtr pomocí speciálního přípravku (miskový klíč na ráčnovém utahováku)
- Zkontrolujte moment utažení závitového adaptéru pod olejovým filtrem, **utahovací moment 28 Nm**
- Instalujte nový olejový filtr a utáhněte na **utahovací moment 11 Nm**
- Nainstalujte zpět výpustný šroub a podložku a utáhněte
- Nalijte motorový olej v doporučeném množství a správné specifikaci

VAROVÁNÍ

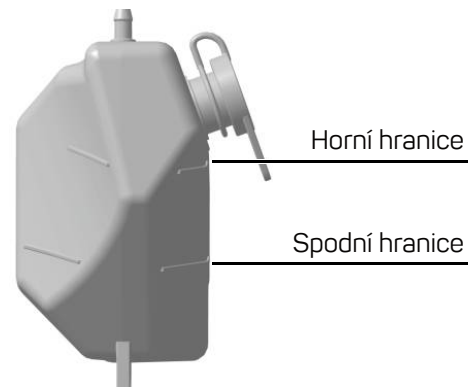
- Použití nesprávného olejového filtru může mít za následek poškození motoru. Informujte se u svého prodejce a použijte pouze originální filtr nebo jeho doporučenou kvalitní náhradu

8. CHLADICÍ KAPALINA

Kontrola a údržba chladicí kapaliny

Chladicí kapalina dokáže odvádět teplo od horkých částí motoru a udržovat jeho normální "provozní teplotu". Kontrola a doplňování chladicí kapaliny se provádí skrze expanzní nádobku (1) na pravé přední straně motocyklu. Pro kontrolu postupujte následovně:

- Vypněte motor
- Kontrolu provádějte, když je motor studený. Chladicí kapalina se při zahřátí rozpíná a při otevření by vás mohla popálit
- Motocykl dejte na hlavní stojan
- Zkontrolujte hladinu chladicí kapaliny přes expanzní nádržku, jejíž hladina musí být mezi spodní a horní hranicí
- V případě, že je hladina chladicí kapaliny pod spodní hranicí znázorněnou na nádobce, doplňte kapalinu přes otvor expanzní nádobky
- V případě, že je hladina chladicí kapaliny nad horní hranicí znázorněnou na nádobce, odsajte kapalinu na požadovanou úroveň po horní hranici. V opačném případě by chladicí kapalina při zahřátí mohla vytéct přes přepadovou trubici
- V případě, že chladicí kapalinu doplňujete příliš často, znamená to, že došlo k poruše chladicího systému. V takovém případě se obraťte na svého prodejce Voge



Expanzní nádobka

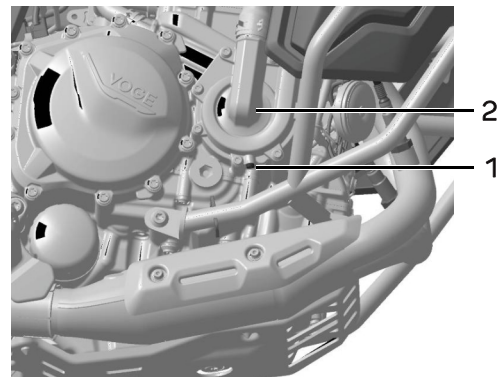
 **POZOR**

Pokud je expanzní nádobka zcela prázdná, nedoplňujte chladicí kapalinu sami, protože v takovém případě by již mohl v chladicím systému být vzduch. Obratě se proto na svého prodejce Voge, který úkon provede.

Výměna chladicí kapaliny

Vypuštění staré kapaliny:

- Umístěte motocykl na hlavní stojan
- Pod výpustný šroub (1) vodní pumpy (2) položte vaničku na odtok kapaliny
- Vyšroubujte výpustný šroub vodní pumpy. Celý systém je vzájemně propojen a z tohoto místa lze vypustit všechnu kapalinu.
- Po úplném vypuštění staré chladicí kapaliny vyměňte podložku a našroubujte zpět vypouštěcí šroub

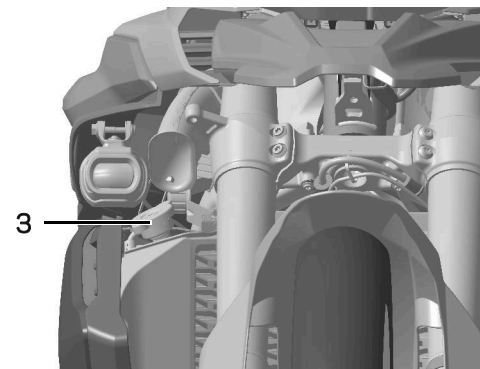


Vodní pumpa a výpustný šroub

Doplnění chladicí kapaliny:

- Chladicí kapalinu je třeba doplnit na dvou místech: přes chladič a expanzní nádobku
- Otevřete víčko (3) chladiče a doplňte chladicí kapalinu
- Zkontrolujte úplné naplnění chladicí kapalinou zmáčknutím hadic, kterými proudí voda. Jakmile jsou hadice i chladič plný, zašroubujte víčko chladiče
- Poté motocykl nastartujte a nechte motor běžet 30 sekund, aby se chladicí kapalina dostala do celého chladicího okruhu

- Motor vypněte. Po vychladnutí motoru znovu otevřete víčko chladiče a zkontrolujte, zda je v okruhu dostatek chladicí kapaliny. V případě, že hladina klesla, doplňte ji ještě jednou a pak opět zašroubujte víčko chladiče
- Opakujte tento úkon, dokud se okruh zcela nenaplní. V případě, že je to nutné, budete tuto operaci muset opakovat dvakrát i vícekrát
- Nakonec sejměte víčko expanzní nádoby a doplňte chladicí kapalinu na předepsanou úroveň (mezi spodní a horní hranici)



Víčko chladiče

⚠ VAROVÁNÍ

- Je zakázáno používat kohoutkovou vodu. Při jejím použití by mohlo dojít k poškození chladicího systému. Kombinování různých značek a kapalin také není povoleno, pokud k tomu daná kapalina není přímo určena.

⚠ POZOR

Chcete-li zachovat správnou funkci chladicí kapaliny, vyměňte ji každé dva roky.

Specifikace chladicí kapaliny: bod mrazu ideálně -45 °C

Objem náplně: cca 2 l

Starou chladicí kapalinu zlikvidujte způsobem šetrným k životnímu prostředí.

⚠ VAROVÁNÍ

- Při doplňování chladicí kapaliny, počkejte, dokud motor řádně nevychladně. V případě, že otevřete víčko chladiče brzy a chladicí kapalina bude příliš horká, mohlo by dojít k vystříknutí horké chladicí kapaliny a popáleninám

9. BRZDOVÁ KAPALINA

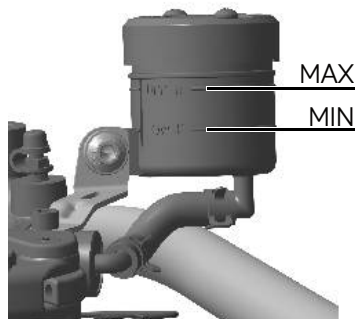
Brzdová kapalina je důležitou součástí hydraulického systému brzd. Pro stálý přenos výkonu z brzdové páčky a pedálu na brzdové třmeny musí být kapalina spolehlivá při nízkých i vysokých teplotách. Kapalina zároveň musí mít dobrou antikorozi odolnost, proto prosím vždy zvolte tu správnou kapalinu a kontrolujte její správný objem a vlastnosti.

Kontrola brzdové kapaliny

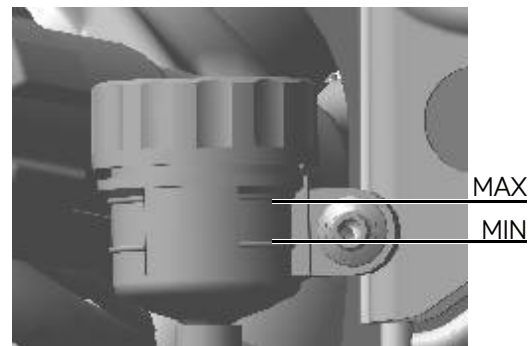
- Příliš nízká hladina kapaliny v brzdové nádobce může způsobit, že se do brzdového systému dostane vzduch a sníží se brzdný účinek. Proto prosím pravidelně kontrolujte hladinu kapaliny
- Kontrola a doplňování brzdové kapaliny musí probíhat v horní a zadní nádobce brzdové kapaliny
- Hladina kapaliny musí být vždy mezi značkami MIN a MAX, které najdete na nádobkách. Pokud je hranice nižší nebo vyšší, kapalinu ihned doplňte nebo odsajte
- Brzdová kapalina je korozivní, což může škodit povrchům plastů a kovů

⚠ VAROVÁNÍ

- Otevřením víčka brzdové nádobky může dojít k vniknutí vzduchu a vlhkosti do kapaliny, což může snížit brzdný účinek nebo způsobit poruchu brzd. Pokud si tedy nevíte rady, kontaktujte svého prodejce Voge, který vám poradí



Nádobka brzdové kapaliny
na řídkách (pravá strana)



Zadní nádobka brzdové kapaliny (pravá
strana, u tlumiče)

Specifikace brzdové kapaliny

- Pokud jsou v brzdové kapalině nečistoty nebo vlhkost, vyměňte ji. V opačném případě může dojít ke snížení tlaku v brzdové soustavě, což může způsobit špatný brzdný účinek a nehodu
- Brzdová kapalina může po dvou letech používání začít ztrácet své vlastnosti. Proto ji pravidelně měňte

Specifikace brzdové kapaliny: DOT4

- Starou brzdovou kapalinu zlikvidujte způsobem šetrným k životnímu prostředí



Míchání brzdové kapaliny různých značek a specifikací je zakázáno. Díky rozdílnému složení různých brzdových kapalin může dojít ke snížení brzdného účinku a nehodě.

10. ŘETĚZ

Hnací řetěz tohoto motocyklu je vybaven o-kroužky, které zabraňují vniknutí nečistot na čepy řetezu a zároveň udržují čisté mazivo na svém místě. Tento řetěz není rozebíratelný, takže pokud potřebujete pomoci s jeho výměnou, obraťte se na svého prodejce Voge.

Před každou jízdou zkontrolujte řetěz pro:

- Vůle v čepch řetězu
- Poškození válečků
- Zrezivělé plechy řetězu
- Zaseknutí při otáčení článků řetězu

Pokud byly zjištěny výše uvedené problémy, obraťte se na svého prodejce Voge. Opotřebení řetězu může také vést k oděru řetězových kol. **Proto je také důležité kontrolovat řetězová kola pro:**

- Opotřebení řetězových kol
- Poškození nebo praskliny na zubech řetězových kol

Pokud byly zjištěny výše uvedené problémy, obraťte se na svého prodejce Voge.

POZOR

Při výměně hnacího řetězu zkontrolujte opotřebení hnacího a hnaného řetězového kola. V případě potřeby je vyměňte. V případě, že nemáte k dispozici speciální olej pro mazání řetězu s o-kroužky, použijte převodový olej SAE 80W90, jako náhradu.

POZOR

Řetěz myjte vodou nebo neutrálním čisticím prostředkem. Nepoužívejte rozpouštědla s vysokou těkavostí, jako je ředidlo nebo benzín. Mohlo by dojít k poškození o-kroužků. Řetěz nemyjte vysokotlakou myčkou. Voda by se mohla dostat pod tesnící o-kroužky.

Údržba hnacího řetězu

Nečistoty nebo prach škodí životnosti řetězu. Řetěz proto pravidelně čistěte a mažte, protože v místech čepu řetězu jsou o-kroužky a mazivo. Nesprávné mytí a mazání může poškodit o-kroužky a zároveň může dojít k nedostatku maziv, což snižuje životnost řetězu.

- Mytí hnacího řetězu ocelovým kartáčem není povoleno
- Po umytí řetěz ihned otřete čistou vodou nebo neutrálním čisticím prostředkem, poté řetěz nechte oschnout na vzduchu nebo otřete suchým hadrem
- Řetěz s o-kroužky potřebuje olej pouze pro tento typ řetězu. Nesprávný olej může obsahovat rozpouštědla, která řetěz nenávratně poškodí
- Olej nanášejte rovnoměrně na vnitřní a vnější desky řetězu, postupně otáčejte zadním kolem, abyste promazali celý řetěz. Po dokončení setřete přebytečný olej čistým hadrem
- Řetěz nechte řádně proschnout a překontrolujte, zda nějaká místa nezůstala suchá

11. PNEUMATIKY

Pneumatiky spojují motocykl se zemí, takže jejich správný stav a funkce jsou velmi důležité. Nesprávná specifikace a stav pneumatik zhorší výkon motocyklu, což má za následek sníženou stabilitu, přilnavost nebo například brzdné schopnosti. To může vést k nehodě motocyklu a zraněním.

Tlak v pneumatikách

Nesprávný tlak v pneumatikách zkracuje jejich životnost. Příliš nízký tlak v pneumatikách ztěžuje zatáčení a urychluje opotřebení pneumatik. Příliš vysoký tlak v pneumatice snižuje styčnou plochu mezi pneumatikou a vozovkou. To způsobuje nižší ovladatelnost a smyk.

- Tlak vzduchu v pneumatice stoupá s teplotou pneumatiky. Tlak v pneumatice proto nastavte tehdy, když je studená a její teplota je téměř stejná jako teplota okolí.

TLAK V PNEU (minimální / maximální zatížení)	
Přední kolo	2,2 - 2,5 bar
Zadní kolo	2,5 - 2,9 bar

Tabulka doporučených tlaků v pneumatikách
(za studena)

Opotřebení dezénu pneumatik

- Běhoun pneumatiky má drážky (dezén) k odvodu vody, ve kterých najdete značky (výstupky) značící opotřebení pneumatiky
- V případě, že se běhoun opotřebuje na úroveň této značky, pneumatiku již nelze používat. A je třeba ji vyměnit za novou
- Příliš opotřebovaná pneumatika je náchylná k průrazům. Snadněji se také dostane do smyku a není schopna dostatečně odvádět vodu, jelikož hloubka dezénu v běhounu se opotřebováním pneumatiky snižuje
- Jakmile hloubka dezénu dosáhne minimální hranice, výkon a záběrová síla pneumatiky dramaticky klesá

⚠ VAROVÁNÍ

- Nesprávný tlak v pneumatikách má nejen špatný vliv na výkon, ale také může vést k nehodám
- Přetížení motocyklu může vést k poškození pneumatiky, ztráty ovládání a nehodě
- Kontrolu tlaku v pneumatikách provádějte každý měsíc, ale ideálně před každou cestou

Oprava pneumatik

- Při opravě malé díry běhounu pneumatiky ji nejprve vyjměte, sundejte disk a záplatujte vnitřní část pneumatiky. Lze použít také vnější opravné sady (knoty), ale zbytky knotu je potřeba řádně seříznout, aby při vyšších rychlostech nedocházelo k vibracím. Obě varianty jsou ale nouzové a po návratu z cesty doporučujeme nechat pneumatiku opravit v odborném pneuservisů nebo vyměnit za novou
- 24 hodin po opravě by maximální rychlost neměla být vyšší než 80 km/h
- V případě, že se vám povede prorazit bočnici pneumatiky a velikost otvoru je větší než 6 mm, pneumatiku neopravujte a rovnou ji vyměňte za novou
- Pokud je na pneumatice příliš mnoho poškození, jako jsou otvory, hluboké škrábance nebo větší opotřebení, je třeba pneumatiku vždy vyměnit
- Pozor si dávejte také na boule nebo plochá a probrzděná místa

Výměna pneumatik

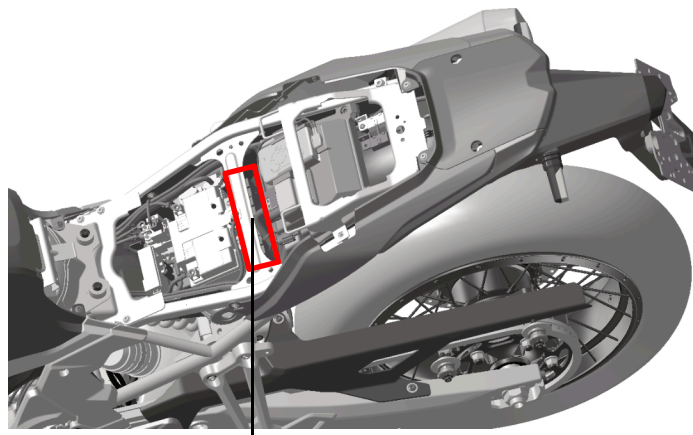
- Pokud měníte pneumatiky, použijte pro obě dvě stejnou značku, model a ideálně vyměňte vždy obě dvě pneumatiky najednou. Pokud necháte jednu pneumatiku novou a jednu starou, každá z nich bude na povrch silnice reagovat jinak
- Po výměně pneumatik je třeba provést jejich vyvážení a kontrolu. V případě špatného vyvážení může dojít ke zhoršení vlastností motocyklu, nerovnoměrnému opotřebení pneumatiky nebo například k vibracím

- Směr odvalování pneumatik je ve většině případů na pneumatice označen šipkou. Pneumatiky proto instalujte pouze tak, aby se šipka při jízdě vpřed otáčela správným směrem. Tím zajistíte správný odvod vody a dobrou přilnavost, odolnost proti smyku, snížíte hlučnost a prodloužíte životnost a výkon pneumatik
- Kvalitní pneumatiky prověřených značek jsou přísně testovány, aby splňovaly požadavky většiny silničních podmínek, zatímco ty levnější bez testů nemohou zajistit bezpečnost a spolehlivost. Proto vždy používejte kvalitní pneumatiky. Pokud si nejste jisti, poraďte se svým prodejcem motocyklů Voge
- Při výměně pneumatiky zajistěte, aby vnitřní lem pneumatiky dokonale dosedl pod celý obvodem ráfku. V opačném případě by mohl z bezdušové pneumatiky unikat vzduch
- Výměnu pneumatiky by měl vždy provádět kvalifikovaný pneuservis nebo prodejce motocyklů Voge, který k těmto úkonům má potřebné vybavení

12. RELÉ

Tento motocykl je vybaven šesti kusy relé. Popis jednotlivých relé následuje:

- Relé pro vstřikování paliva
- Relé pro palivové čerpadlo
- Relé pro elektrický ventilátor
- Relé pro asistenta elektrického startu
- Relé pro spínací skříňku
- Relé pro nouzový vypínač motoru



Umístění relátek motocyklu

Pojistková skříňka se nachází pod sedadlem motocyklu, před baterií.

Pokud otevíráte pojistkovou skříňku a měníte pojistku, nezapomeňte po vykonání potřebných úkonů pojistkovou skříňku správně zavřít. V opačném případě by se mohla voda dostat do pojistkové skříňky, což by mohlo poškodit elektrický obvod motocyklu.

**POZOR**

V případě, že nějaká pojistka praskne v krátké době po její výměně, v elektrickém systému bude pravděpodobně nějaký problém. V takovém případě se obraťte na svého prodejce Voge.

**VAROVÁNÍ**

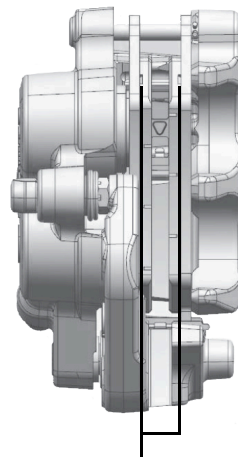
V případě výměny pojistky vždy použijte pojistku s přesně danou specifikací. Je zakázané místo pojistky vkládat jakékoliv jiné předměty nebo pojistky s jinou specifikací, než má originální pojistka. Připojení elektrických spotřebičů do elektrického obvodu motocyklu konzultujte s prodejcem motocyklů Voge.

14. BRZDOVÉ DESTIČKY

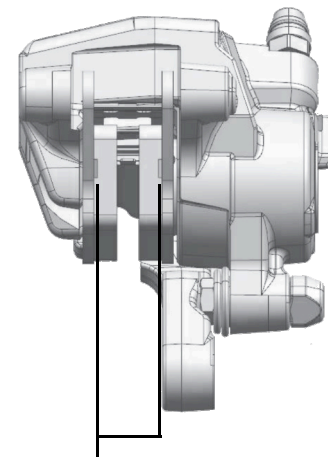
Nedostatečná tloušťka brzdového obložení může vést ke zhoršení brzdného účinku. V některých případech může také dojít k poškození brzdového kotouče. Z důvodu správného účinku brzd je potřebné brzdové destičky vyměnit hned, jakmile se destičky dostanou na mezní tloušťku.

Výměna brzdových destiček

- Výměna brzdových destiček vyžaduje demontáž kol, proto by výměnu měl provádět kvalifikovaný prodejce motocyklů Voge.
- Bez ohledu, zde se jedná o přední nebo zadní brzdové destičky, měňte je vždy v páru (dvě destičky na jeden brzdový třmen). Pokud byste vyměnili pouze jeden kus z páru, může dojít k nevyváženosti brzdného účinku a nehodě.
- Po vyjmutí brzdových destiček nepoužívejte brzdovou páčku ani pedál, jinak může dojít ke špatnému návratu brzdového pístku a úniku brzdové kapaliny.
- Při výměně destiček nesmí brzdové destičky a kotouče přijít do kontaktu s olejem a jinými mastnotami, jinak by mohlo dojít ke zhoršení brzdného účinku a nehodě. Pokud se tomu nedokážete vyhnout, použijte odmašťovací sprej na brzdy a destičky a kotouče sprejem vyčistěte.



Značka pro mezní hodnotu opotřebení předních brzdových destiček



Značka pro mezní hodnotu opotřebení zadních brzdových destiček

⚠ VAROVÁNÍ

Po výměně brzdových destiček opakovaně vyzkoušejte účinnost brzdové páčky a pedálu. Zkontrolujte, zda destičky pevně přiléhají na brzdový kotouč. Nezapomeňte také zkontrolovat vůli brzdové páčky a pedálu

15. SVĚTLA

- Pokud některé ze světel nefunguje, nebo má poškozené některé LED diody, může se stát, že nebudete viditelní pro ostatní účastníky silničního provozu. Viditelnost se také může snížit vám, protože světla nebudou správně fungovat. V takovém případě nefunkční světla vyměňte za nová
- Přední světlomet, přední a zadní směrová světla, zadní brzdové světlo, osvětlení registrační značky a mlhová světla jsou kompletně osazena technologií LED a jsou utěsněná. V případě, že jsou rozbitá, navštivte svého prodejce Voge a nechte si poškozené světlo vyměnit za nové
- Nečistoty, zejména mastnota na povrchu světla, mohou špatně vyzařovat teplo, což vede k přehřívání světla a dokonce ke zkrácení jeho životnosti

⚠ VAROVÁNÍ

Pokud je světlo rozbité, vyměňte ho za nové a originální světlo. V opačném případě může dojít k přetížení elektrického obvodu nebo k rychlému rozbití nového neoriginálního světla

První povinný servisní interval je po ujetí 1 000 km. Poté jsou povinné servisní intervaly vždy po ujetí 10 000 km od poslední servisní prohlídky. Meziintervaly po 5 000 km jsou doporučené, ale nejsou povinné. Servisní intervaly také naleznete v servisní knížce, kterou vám předá prodejce s motocyklem.

Úkon		Interval	km x 1 000							
			1	5	10	15	20	25	30	35
Systém pohonu	Motorový olej		R	I	R	I	R	I	R	I
	Olejový filtr		R	\	R	\	R	\	R	\
	Kontrola hladiny motorového oleje		I	I	I	I	I	I	I	I
	Kontrola těsnosti palivových hadic		I	I	I	I	I	I	I	I
	Kontrola palivové pumpy		\	\	I	\	I	\	I	\
	Kontrola škrticí klapky		\	C	C	C	C	C	C	C
	Kontrola chladicí kapaliny		I	I	I	I	I	I	I	I
	Výměna chladicí kapaliny	2 roky	\	\	\	\	\	\	R	\
	Kontrola těsnosti hadice přívodu vzduchu		I	I	I	I	I	I	I	I
	Kontrola vůlí ventilů		Kontrola každých 20 000 km							
	Kontrola odtrhu žhavicích svíček		\	I	I	I	R	I	I	I
	Kontrola vložky vzduchového filtru		I	C	C	C	R	C	C	C
	Kontrola funkce spojky		\	A	A	A	R	A	A	A
Mazání	Kontrola namazání a utažení krku řízení		I	I	L	I	L	I	L	I
	Kontrola namazání ložisek př. a zd. Řetězového kola		\	L	L	L	L	L	L	L
	Kontrola namazání uložení stupaček		\	L	L	L	L	L	L	L
	Kontrola namazání uložení hl. a bočního stojanu		\	L	L	L	L	L	L	L
	Kontrola namazání uložení spojkové a brzdové páčky		\	L	L	L	L	L	L	L
	Kontrola namazání uložení zadní kyvné vidlice		\	L	L	L	L	L	L	L
	Kontrola namazání hnacího řetězu		A	A	A	A	R	A	A	A
Ostatní	Kontrola napětí baterie		\	I	I	I	I	I	I	I
	Kontrola těsnosti brzdových hadic		I	I	I	I	I	I	I	
	Výměna brzdové kapaliny	2 roky	I	I	I	I	I	I	I	
	Kontrola hladiny brzdové kapaliny		I	I	I	I	I	I	I	
	Kontrola př. a zd. brzdových destiček		Opotřebením brzdových destiček nesmí přesáhnout minimální přípustnou tloušťku							
	Kontrola spínače př. a zd. brzd		I	I	I	I	I	I	I	I
	Kontrola systému odpařování paliva z nádrže		I	I	I	I	I	I	I	
	Kontrola dotažení šroubových spojů karoserie		I	I	I	I	I	I	I	
	Kontrola těsnosti př. a zd. tlumičů		I	I	I	I	I	I	I	
Kontrola kluzáku hnacího řetězu		První kontrola při 10 000 km, poté vyměňte ideálně každých 20 000 km								

Význam symbolů: Kontrola: "I", Čištění: "C", Výměna: "R", Nastavení: "A", Mazání: "L"

- Pravidelnou údržbu nechte vždy pečlivě vykonat svého prodejce Voge, aby byla zachována tovární záruka motocyklu. Po uplynutí záruční lhůty můžete tyto úkony provádět sami nebo je nadále můžete svěřit svému prodejci
- Úkony uvedené v tabulce výše jsou těmi minimálními, které musí být na motocyklu vykonány. V případě, že váš motocykl pravidelně jezdí za špatných podmínek, (voda, prach, sníh, bahno,...) musí být údržba vykonávána častěji, než je uvedeno v tabulce
- Po delší jízdě v písečném nebo blátivém prostředí je nutná zvláštní údržba. Doporučujeme, aby tuto údržbu provedl prodejce Voge
- Staré a již použité materiály, jako jsou čisticí prostředky, použitý olej, pneumatiky, olejové filtry a podobně zlikvidujte v souladu s ochranou životního prostředí. Nedovolte, aby došlo k jeho znečištění
- Klíčem ke správné údržbě jsou originální nebo výrobcem či dovozcem doporučené náhradní díly. V případě, že si nejste konkrétním dílem jisti, obraťte se na svého prodejce. Nevhodné neoriginální díly mohou motocykl poškodit a hrozí riziko nehody

Číslo	Díl	Pozice	Závit	Počet	Utahovací moment (Nm)
1	Upevňovací matice výfukového potrubí	Přední část výfukového potrubí a motoru	M7x1	4	15±1,5
2	Upevňovací šrouby vzduchového filtru	Přední část vzduchového filtru a rámu	M6x1	1	9±1,35
3	Upevňovací šrouby kol	Předního kolo a zadní kyvná vidlice	M20x1,5	1	70±5
4	Spojovací šrouby náboje zadního kola	Náboj zadního kola na kyvné vidlici	M12x1,5	5	40±4
5	Pojistná matice kyvné vidlice zadního kola	Zadní kyvná vidlice	M24x1,5	1	100±7
6	Montážní šrouby brzdového třmenu	Brzdový třmen předního kola	M10x1,5	4	40±4
7	Montážní šrouby brzdového třmenu	Brzdový třmen zadního kola	M8	2	30±3
8	Upevňovací šrouby hadic kotoučové brzdy	Hadice kotoučové brzdy a brzdové třmeny	M10x1	3	35±3,5
9	Upevňovací šrouby brzdových kotoučů	Přední, zadní brzdové kotouče a náboj	M8x1,25 (10,9)	17	35±3,5
10	Upevňovací šrouby pro zadní část rámu	Podsedadlová část rámu	M10x1,5	4	60±6
11	Upevňovací šrouby motoru	Uložení motoru	M12x1,75	8	75±7,5
12	Pojistné matice tyče řízení	Tyč řízení	M35x1	2	Nejdříve povolte o 1/4 otočky silou 5 Nm, poté utáhněte silou 2,2 Nm. Poté utáhněte silou 2 Nm a zarovnejte drážku
13	Pojistný šroub tyče řízení	Tyč řízení	M28x1	1	100±10
14	Upevňovací šrouby řídítek	Upevnění řídítek	M8x1,25	4	24±2
15	Upevňovací šrouby přední vidlice	Přední vidlice	M8x1,25	6	18±1,8
16	Upevňovací šrouby zadního tlumiče	Spodní a horní uložení zadního tlumiče	M12x1,75	2	60±6
17	Upevňovací matice bočního stojanu	Boční stojan	M10x1,25	1	40±6

Číslo	Díl	Pozice	Závít	Počet	Utahovací moment (Nm)
18	Upevňovací šrouby pro levou stupačku řidiče	Montážní body levé stupačky řidiče a motor	M10x1,5	2	40±4
19	Horní upevňovací šroub pro pravou stupačku řidiče	Horní montážní bod pravé stupačky řidiče a motor	M12x1,75	1	95±9,5
20	Spodní upevňovací šrouby pro pravou stupačku řidiče	Spodní montážní bod pravé stupačky řidiče a motor	M10x1,5	2	40±4
21	Upevňovací šrouby pro stupačky spolujezdce	Stupačky spolujezdce a zadní posedačlová část rámu	M8x1,25 (10,9)	4	30±3
22	Montážní šrouby podložky snímače otáček	Instalační podložky snímače otáček	M5x1	10	4,5±0,5
23	Instalační šrouby palivové nádrže	Palivová nádrž a zadní držák	M8x1,25	2	22±2
24	Montážní šrouby zadního nosiče	Zadní nosič a rám	M8x1,25	4	22±2
25	Montážní šrouby olej. hadic ABS	Šrouby pro hadice ABS	M10x1	4	31±2,8
26	Montážní šrouby pro přední, střední a zadní část tlumiče výfuku	Přední a střední část tlumiče výfuku a jeho tělo	M10x1,5	2	30±2
27	Montážní šrouby pro přední, střední a zadní část tlumiče výfuku	Uložení výfuku	M8x1,25	2	22±2
28	Montážní šrouby spojovacího kusu padacích rámu	Spojovací kus padacích rámu	M8x1,25	2	22±2
29	Montážní šroub levé strany padacích rámu	Levá strana padic rámu	M8x1,25	3	22±2
30	Montážní šroub pravé strany padacích rámu	Montážní šroub pro pravou stranu padacího rámu, její spojovací díl a motor (přední)	M8x1,25	2	22±2
31	Montážní šroub pravé strany padacích rámu	Montážní šroub pro pravou stranu padacího rámu, její spojovací díl a motor (zadní)	M10x1,5	1	40±4
32	Instalační šroub pro základnu hlavního stojanu	Základna hlavního stojanu, motor a stupačka	M10x1,5	4	40±4
33	Montážní šroub pro spínací skříňku	Spínací skříňka	M8x1,25	2	18±1,8

DLOUHODOBÉ USKLADNĚNÍ

K omezení škod vlivem dlouhodobého stání a předcházení problémů při opětovném uvádění do provozu je třeba provést následující opatření:

1. Motocykl by měl být co nejdůkladněji očištěn (ne však vysokotlakým čistícím zařízením). Po úplném vysušení ošetřete všechny kovové části prostředkem na ochranu proti korozi. Také na všechny lakované i nelakované části kapotáží a gumové díly použijte odpovídající konzervační prostředky.
2. Vyměňte olej za nový
3. Utěsněte sání vzduchu a výfuk čistým hadrem s olejovým filmem, abyste zabránili vniknutí vlhkosti a nečistot do motorového prostoru
4. Naplňte palivovou nádrž, abyste zamezili kondenzace vlhkosti a následné korozi, přidejte aditiva. Druhou možností je nádrž zcela vypustit
5. Baterie musí být uložena tak, aby byla chráněna proti mrazu a musí být pravidelně dobíjena.
6. Promažte lanka a kloubová místa páček.
7. Zvyšte tlak v pneumatikách (o cca. 0,5 baru), aby se předešlo zploštění vlivem stání (pokud možno, motocykl odstavte na montážní stojany, aby se kola nedotýkala podlahy).
8. Motocykl by měl být přechováván v suché místnosti a přikryt plachtou chránící proti prachu. Parkujícím venku nabízejí obchody s příslušenstvím zimní plachty chránící proti povětrnostním podmínkám.
9. Případné opravy, nebo prohlídku motocyklu proveďte před odstavením.



V případě skladování delšího než 1 měsíc dobijte baterii do plna a poté odpojte kladný a záporný pól, abyste zabránili nadměrné spotřebě elektrické energie během skladování motocyklu.

OCHRANA MOTOCYKLU

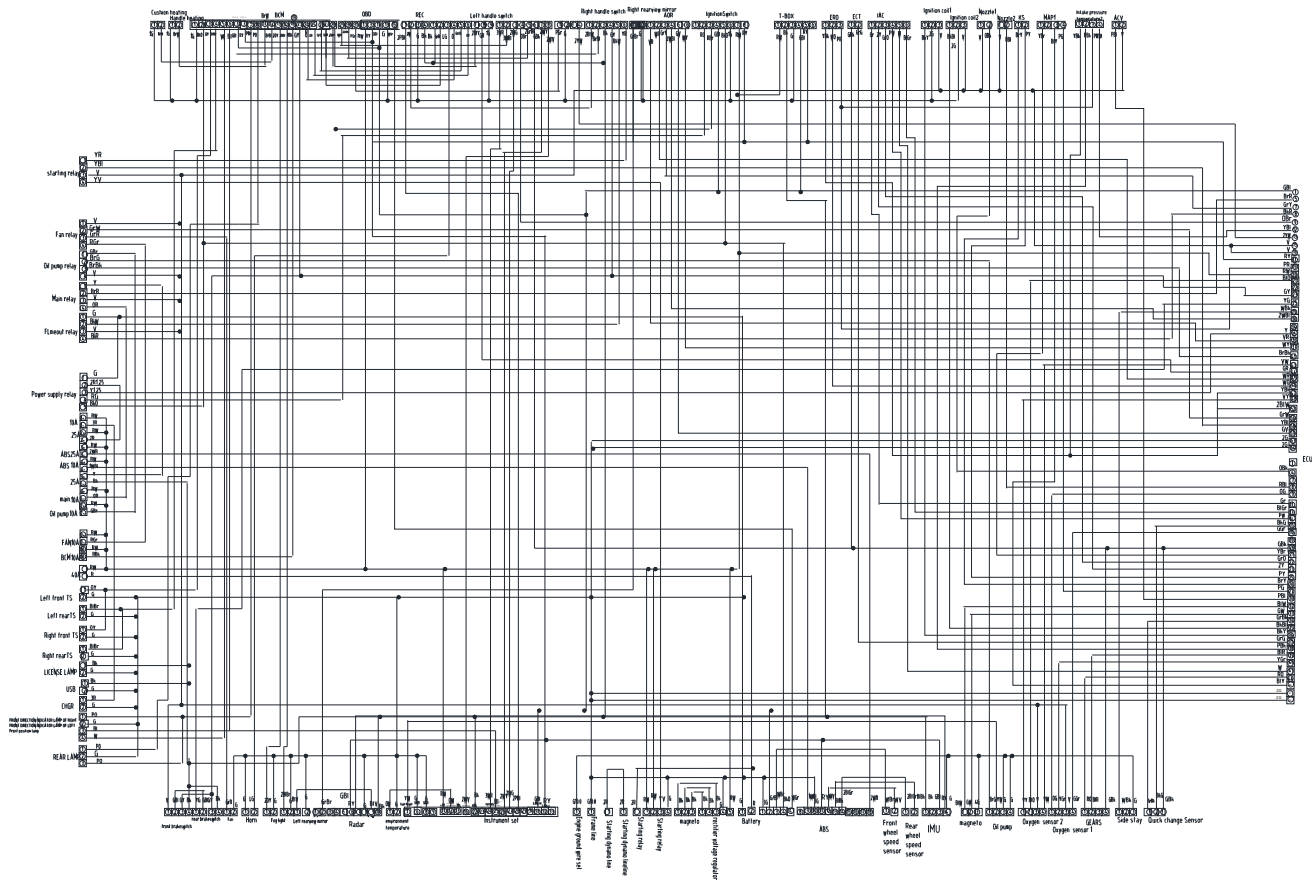
- Motocykl umyjte pravidelně dle používání a udržujte jej v čistotě a suchu
- Co nejrychleji smyjte nečistoty, ptačí výkaly, asphalt nebo sůl z povrchů motocyklu
- Během odstavení motocyklu používejte motocyklovou plachtu. Dlouhé vystavení slunci může způsobit stárnutí plastových a lakovaných dílů nebo vyblednutí barev

MYTÍ MOTOCYKLU

- Motocykl myjte studenou vodou
- Motocykl zcela umyjte a poté otřete měkkým hadříkem a neutrálním čisticím prostředkem
- Neumývejte motocykl spreji, které k tomu nejsou určené. Pokud si nejste jeho účinkem jisti, aplikujte sprej na malou a méně viditelnou část motocyklu a počkejte, zda se neprojeví vedlejší účinky
- Motocykl nedoporučujeme mýt vodu s vysokým tlakem. Pokud takovým způsobem motocykl myjete, udržujte dostatečnou vzdálenost a nemiřte na elektrické součástky, tachometr, do světel nebo například na řetěz
- Při jízdě motocyklu v nízkých teplotách, vysoké vlhkosti, dešti nebo po umytí se může ve světlech objevit vlhkost. Po čase by však měla zmizet, protože světla mají větrací otvory pro odvod vlhkosti. Tento jev vzniká rozdílem teplot uvnitř a vně světel a je naprosto normální.

VAROVÁNÍ

Mokré brzdy mohou mít špatný brzdný účinek. Brzdy proto po umytí motocyklu opakovaně použijte v nízké rychlosti, aby se pořádně vysušily.



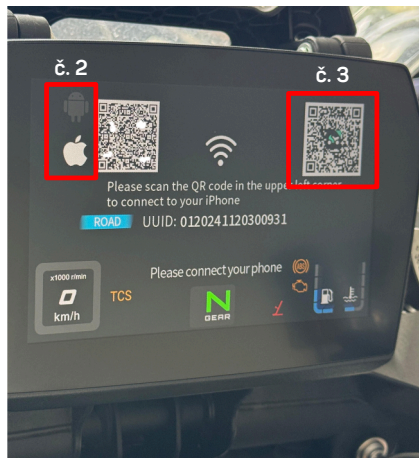
SPUŠTĚNÍ APLIKACE CARBIT RIDE (POUZE MODELY 2025 S EURO NORMOU E5+)

A. Stažení aplikace CARBIT RIDE

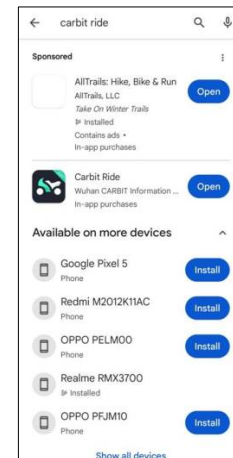
- Na levém ovladači stiskněte šipku „NAHORU“. Tím přejdete do rozhraní pro párování telefonu s displejem. (obrázek č. 1)
- Poté stiskněte tlačítko „ENTER“, vyberte šipkami svůj operační systém (iOS nebo Android) a opět potvrďte tlačítkem „ENTER“. (obrázek č. 2)
- Na displeji se aktualizují QR kódy. Zapněte fotoaparát svého telefonu a načtěte pravý QR kód na displeji motocyklu. (obrázek č. 3) Tím budete přeměrováni do obchodu s aplikacemi, kde si stáhněte a nainstalujete aplikaci CARBIT RIDE. (obrázek č. 4)



obrázek č. 1



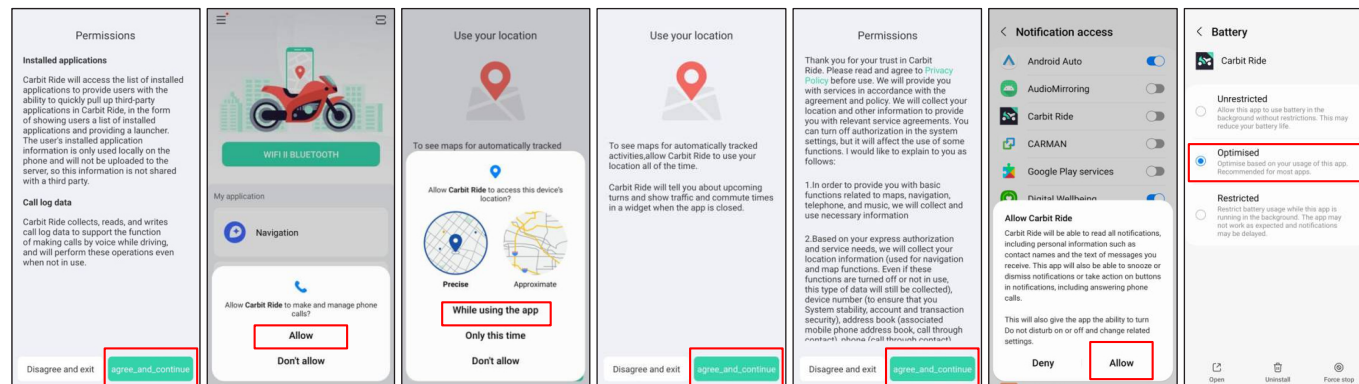
obrázek č. 2 a 3



obrázek č. 4

B. Instalace aplikace a povolení funkcí

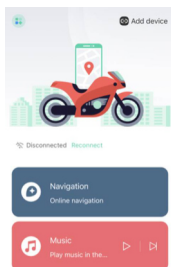
- Jakmile nainstalujete a otevřete aplikaci CARBIT RIDE, povolte všechny požadované funkce. (obrázek č. 5)



obrázek č. 5

B. Spárování aplikace CARBIT RIDE s mobilním telefonem

- Jakmile povolíte aplikaci CARBIT RIDE všechny funkce, můžete se pustit do propárování telefonu s motocyklem.
- V aplikaci vstupte na úvodní obrazovku a klikněte na „Add device“. (obrázek č. 6)
- Otevře se vám fotoaparát pro naskenování QR kódu. (obrázek č. 7)
- Nyní naskenujte levý QR kód z obrazovky motocyklu. Nezapomeňte před tím zvolit na motocyklu správný operační systém telefonu - iOS nebo Android, aby se zobrazily správné QR kódy. (obrázek č. 8)
- Telefon by se nyní měl připojit k motocyklu a na displeji by měl být zobrazen modrý symbol WIFI „📶“.
- Pokud se připojení nezdaří, lze použít manuální způsob připojení. Stačí s v mobilním telefonu otevřít nastavení WIFI a připojit se k motocyklu. **Heslo pro párování je: 12345678**. Telefon by se nyní měl připojit k motocyklu (obrázek č. 9) a na displeji by měl být zobrazen modrý symbol WIFI „📶“. V aplikaci CARBIT RIDE se po úspěšném spárování telefon automaticky propojí s motocyklem. Pokud se tak nestane, propojte jej přes WIFI nastavení v aplikaci CARBIT RIDE. (obrázek 10 a 11)



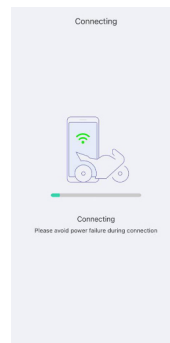
obrázek č. 6



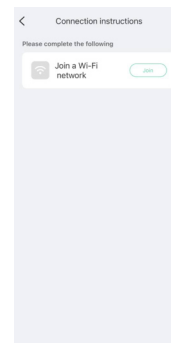
obrázek č. 7



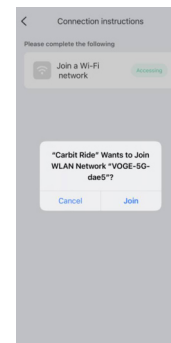
obrázek č. 8



obrázek č. 9



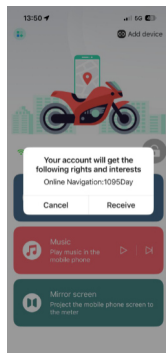
obrázek č. 10



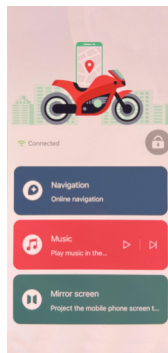
obrázek č. 11

B. Ovládání aplikace

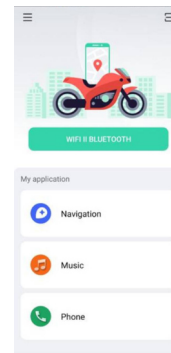
- Po úspěšném párování vás aplikace vyzve k potvrzení bezplatného období, po které můžete aplikaci používat. To trvá 3 roky / 1095 dní od potvrzení. Po uplynutí této doby bude aplikace zpoplatněna dle ceníku, který naleznete v obchodě s aplikacemi. (obrázek č.12)
- Samotná aplikace má svou vlastní navigaci, přehrávač hudby, možnost zrcadlení obrazovky samotného telefonu (platí pouze pro mobilní telefony se systémem iOS - obrázek č. 12) a telefon (platí pouze pro mobilní telefony se systémem Android - obrázek č. 13)
- Přenos obrazu mobilního telefonu do displeje motocyklu je funkční jen v případě, že je telefon odemknutý a rozsvícený. Doporučujeme proto v nastavení telefonu deaktivovat automatické zamknutí a vypnutí obrazovky, připojit mobilní telefon do vhodné nabíječky, snížit jas a umístit jej například do tankvaku)



obrázek č. 12



obrázek č. 12



obrázek č. 13



GOREX

Dovozce motocyklů VOGÉ pro
český a slovenský trh:

GOREX s.r.o.
Černoletská 2305
256 01 Benešov
Česko

✉ jsme@gorex.cz

☎ +420 317 725 996

🌐 www.voge-cesko.cz

🌐 www.voge-slovensko.sk

