

**GOREX**

**XWolf**

**550i**



**Uživatelský manuál**

**LONCIN**



# VAROVÁNÍ

**Výfukové plyny z tohoto produktu obsahují chemikálie, které mohou způsobit rakovinu, vrozené vady a jiná vážná onemocnění!**

**Před uvedením čtyřkolky do provozu si pečlivě přečtěte tento návod. Pokud čtyřkolku prodáte, předejte, prosím, tuto příručku dalšímu majiteli.**

## ÚVOD

Gratulujeme vám k zakoupení stroje Loncin XWolf 550. Tato příručka vám poskytne základní informace o vlastnostech a provozu tohoto vozidla. Zahrnuje také základní postupy údržby a kontroly. Máte-li jakékoli dotazy týkající se provozu nebo údržby vašeho vozidla, obraťte se na prodejce značky Loncin.

### **! VAROVÁNÍ**

---

Před uvedením vozidla do provozu si prosím pečlivě přečtěte tento návod. Nepokoušejte se s tímto vozidlem pracovat, dokud nedosáhnete odpovídající znalosti všech ovládacích prvků a provozních funkcí. Pravidelné kontroly a pečlivá údržba spolu s dobrými provozními technikami vám pomohou zajistit, že si bezpečně užijete schopnosti a spolehlivost tohoto vozidla.

---

## **DŮLEŽITÉ UPOZORNĚNÍ PRO RODIČE A DOSPĚLÉ**

Tato čtyřkolka není hračka. Než na ní necháte jezdit svoje dítě, měli byste porozumět instrukcím a varováním uvedeným v tomto manuálu. Poté se ujistěte, že jim rozumí i vaše dítě. Tato čtyřkolka by měla být používána pouze pod přímým dozorem dospělého. Nikdy nepřeceňujte svoje schopnosti.

Vyhňte se vysokým rychlostem, ostrým zatáčkám a příliš nerovnému terénu. Rodiče by měli páku plynu nastavit na nižší rychlost, pokud dítě není dostatečně vyježděné a kompletně si neosvojilo řízení čtyřkolky. Nikdy tuto čtyřkolku neřidte za špatných světelných podmínek. Děti se liší ve svých schopnostech. Některé nemusí být schopné řídit čtyřkolku bezpečně. Rodiče by je tak měli nechat řídit jen pokud tuto schopnost prokážou. Pokud dítě nemá dostatek zkušeností pro řízení čtyřkolky, mělo by projít zaškolením rodiče.

Kdykoli uvidíte níže zobrazené symboly, řiďte se jejich pokyny. Vždy dodržujte bezpečné postupy pro provoz a údržbu.

## **! VAROVÁNÍ**

### **NEBEZPEČÍ**

Nedodržování VÝSTRAH.

### **CO SE MŮŽE STAT**

VAROVÁNÍ identifikuje speciální pokyny nebo postupy, které pokud nebudou správně dodrženy, mohou mít za následek vážné zranění nebo smrt.

### **JAK ZABRÁNIT NEBEZPEČÍ**

Pečlivě si přečtěte všechna VAROVÁNÍ v této příručce a v zájmu vlastní bezpečnosti dodržujte jejich pokyny.

## **POZOR**

Tento výstražný symbol označuje speciální pokyny nebo postupy, které pokud nebudou přesně dodrženy, mohou mít za následek poškození nebo zničení zařízení.

## **POZNÁMKA**

Tento symbol poznámky označuje body zvláštního zájmu pro efektivnější a pohodlnější provoz.

**NEDODRŽENÍ VAROVÁNÍ OBSAŽENÝCH V TÉTO PŘÍRUČCE, MŮŽE MÍT ZA NÁSLEDEK VÁŽNÉ ZRANĚNÍ NEBO SMRT.**

## DŮLEŽITÉ UPOZORNĚNÍ

Jízda v terénu je úžasný sport a doufáme, že si ho užijete naplno.

Toto vozidlo je navrženo a vyrobeno primárně pro použití v terénu.

Provozování tohoto vozidla na jakékoli veřejné silnici, ulici a dálnici je nebezpečné. Čtyřkolka musí být řádně registrována pro provoz na veřejných komunikacích a řidič musí mít platný řidičský průkaz. Vždy se řiďte zákony platnými v zemi, kde čtyřkolku provozujete.

Před první jízdou si pečlivě přečtěte tuto příručku. Obsahuje důležité bezpečnostní informace. Nikdy neprovozujte tuto čtyřkolku bez řádného zaškolení. Začátečník by měl před zahájením provozu tohoto vozidla absolvovat školicí kurz.

Nikdy nedovolte, aby tuto čtyřkolku obsluhovalo samo dítě, pokud je mladší 16 let. Používání této čtyřkolky dětmi mladšími 16 let může vést k vážnému zranění dítěte. Buďte proto vždy na blízku a dbejte na jeho bezpečnost. Dokonce ani mladí lidé od 16 let nemusí mít dovednosti, schopnosti nebo úsudek potřebné k bezpečnému provozu této čtyřkolky. Mládež od 16 let věku by proto měla být kontrolována dospělými i poté, co se zúčastní školení. V zájmu ochrany své bezpečnosti se ujistěte, že používáte vozidlo legálně, dbejte na ochranu životního prostředí a respektujte práva ostatních lidí.

# OBSAH

<b>BEZPEČNOSTNÍ POKYNY .....</b>	<b>1-1</b>	Tlačítko pro přepínání blikáčů .....	4-4
<b>LOKACE VAROVNÝCH ŠTÍTKŮ .....</b>	<b>2-1</b>	Nouzové vypnutí motoru.....	4-5
<b>POPIS A IDENTIFIKACE .....</b>	<b>3-1</b>	Pravý přepínač, plyn a brzda .....	4-6
Záznamy o identifikačním čísle .....	3-1	Nádobka př. Brzdy a ukazatel hl. ....	4-7
Identifikační číslo (VIN) .....	3-1	Omezovač plynové páčky.....	4-7
Popis částí čtyřkolky .....	3-2	Páčka brzdy.....	4-8
<b>OVLÁDÁNÍ A FUNKCE.....</b>	<b>4-1</b>	Nastavení vůle páčky brzdy.....	4-9
Napájecí zásuvka a USB .....	4-1	Ruční parkovací brzda.....	4-9
Hlavní vypínač.....	4-2	Přepínání a fce jízdních módů .....	4-10
Přístrojová deska a ukazatele .....	4-3	Páčka plynu .....	4-11
Přepínače .....	4-4	Brzdový pedál.....	4-12
Přepínání světel.....	4-4	Kontrola kapaliny nožní brzdy .....	4-12
Přepínač "OVERRIDE" .....	4-4	Přední a zadní nosič.....	4-12
Start motoru .....	4-4	Palivová nádrž .....	4-12
		Sedadlo řidiče a spolujezdce .....	4-12

## OBSAH

Řadicí páka .....	4-12	Záběh motoru.....	6-3
12V zásuvka a USB výstupy .....	4-12	Parkování .....	6-3
Zásuvka pro přívěs .....	4-12	Nakládání.....	6-3
Elektrický naviják .....	4-12	<b>JÍZDA NA ČTYŘKOLCE .....</b>	<b>7-1</b>
<b>KONTROLNÍ ÚKONY PŘED JÍZDOU</b>	<b>5-1</b>	<b>POZNEJ STROJ PŘED JÍZDOU .....</b>	<b>7-1</b>
Seznam úkonů .....	5-1	Jezdi opatrně a s úsudkem .....	7-1
Brzdy .....	5-2	Oblečení .....	7-2
Palivo.....	5-3	Kontroly před jízdou .....	7-2
Motorový olej / převodový olej .....	5-4	Nakládání a příslušenství .....	7-3
Přepínače .....	5-5	Za jízdy .....	7-4
Pneumatiky .....	5-5	Výfukový systém .....	7-5
<b>OVLÁDÁNÍ.....</b>	<b>6-1</b>	Buďte opatrní, kam jedete.....	7-6
Startování studeného motoru.....	6-1	Otáčení čtyřkolky .....	7-7
Rozjezd.....	6-2	Jízda do kopce .....	7-8
Zpomalení .....	6-2	Jízda z kopce .....	7-9



## OBSAH

Přejezd svahu.....	7-10	Výměna motorového oleje .....	8-6
Přechod mělkou vodou .....	7-11	Kontrola hladiny převod. oleje .....	8-7
Jízda po nerovném terénu .....	7-12	Výměna převodového oleje .....	8-8
Kluzký povrch a prokluzování.....	7-12	Olej v zadní rozvodovce .....	8-9
Co dělat, když.....	7-13	Kontrola hladiny oleje zd. rozvod. ....	8-10
Co dělat.....	7-13	Výměna oleje v zd. rozvodovce .....	8-11
<b>PRAVID. ÚDRŽBA A SEŘÍZENÍ .....</b>	<b>8-1</b>	System chlazení .....	8-12
Uživ. příručka a sada nářadí .....	8-1	Chladič a větrák chladiče.....	8-12
Tabulka periodické údržby.....	8-2	Chladicí kapalina .....	8-13
Hlavní údržba .....	8-3	Kontrola chladicí kapaliny .....	8-14
Motorový olej .....	8-4	Doporučená chladicí kapalina .....	8-15
Kontrola hladiny motorového oleje....	8-5		

## OBSAH

Zapalovací svíčka .....	8-16	Známky prokluzu řemene .....	8-27
Demontáž zapalovací svíčky .....	8-16	Brzdy .....	8-27
Kontrola zapalovací svíčky .....	8-17	Kontrola opotřebení brzd .....	8-28
Montáž zapalovací svíčky.....	8-18	Brzdová kapalina .....	8-28
Vzduchový filtr .....	8-19	Typ brzdové kapaliny .....	8-28
Čištění vzduchového filtru .....	8-20	Kontrola a mazání lanek a kabelů.....	8-28
Vypuštění vody z filtr boxu .....	8-21	Demontáž kola .....	8-30
Lapač jisker .....	8-22	Instalace kola .....	8-30
Čištění lapače jisker .....	8-23	Baterie .....	8-30
Řadicí páka .....	8-24	Tabulka možných problémů .....	8-31
Řemen variátoru .....	8-25		
Příčiny opotřebení řemene .....	8-26		

## **OBSAH**

<b>ČIŠTĚNÍ A SKLADOVÁNÍ .....</b>	<b>9-1</b>
Čištění.....	9-1
Skladování .....	9-2
<b>SPECIFIKACE.....</b>	<b>10</b>

## BEZPEČNOSTNÍ POKYNY

### ČTYŘKOLKA NENÍ HRAČKA A JEJÍ PROVOZ MŮŽE BÝT NEBEZPEČNÝ.

Se čtyřkolkou se zachází odlišně od ostatních vozidel, včetně motocyklů a automobilů. Ke kolizi nebo převrácení může dojít rychle, a to i při běžných manévrech, jako je zatáčení a jízda po kopcích nebo přes překážky, pokud nedodržíte příslušná preventivní opatření.

### **Pokud nebudete postupovat podle těchto pokynů, může dojít k ÚRAZU NEBO SMRTI.**

Pečlivě si přečtěte tuto příručku a všechny štítky a postupujte podle popsaných provozních postupů. Nikdy neprovozujte čtyřkolkou bez řádných pokynů. Absolvujte školení. Začátečníci by měli absolvovat školení od certifikovaného instruktora. Nikdy

nedovolte dítěti mladšímu 16 let používat čtyřkolkou bez dozoru dospělých. Nikdy neprovozujte čtyřkolkou na veřejné silnici, ulici nebo dálnici, pokud není čtyřkolkou řádně registrovaná a pokud nemáte platný řidičský průkaz.

Před nebo během používání této čtyřkolky nikdy nekonzumujte alkohol ani drogy. Nikdy neprovozujte čtyřkolkou, pokud nemáte schválenou přilbu, která správně sedí. Měli byste také nosit ochranu očí (obličejový štít nebo brýle), rukavice, boty, košili nebo bundu s dlouhým rukávem a dlouhé kalhoty.

Při jízdě v neznámém terénu jedte vždy pomalu a buďte velmi opatrní. Při provozu čtyřkolky buďte vždy opatrní při změně terénních podmínek. Při otáčení vždy dodržujte správné postupy popsané v této příručce. Než se pokusíte otáčet vyšší rychlostí, procvičte si zatáčení při nízkých rychlostech. Neotáčejte se nadměrnou rychlostí.

Nikdy nejezděte v příliš drsném, kluzkém nebo nezpevněném terénu, dokud nezískáte dovednosti potřebné k ovládní čtyřkolky v takovém terénu. Na těchto druzích terénu buďte vždy opatrní. Během provozu mějte obě ruce na řídkách a obě nohy na stupačkách čtyřkolky. Vždy kontrolujte, zda je vaše čtyřkolka v bezpečí. Vždy dodržujte postupy kontroly, údržby a harmonogramy popsané v této příručce. Nikdy se nepokoušejte o skoky nebo jiné kaskadérské kousky. Jezděte vždy rychlostí, která odpovídá terénu, viditelnosti, provozním podmínkám a vašim zkušenostem. Nikdy nepřekračujte stanovenou nosnost čtyřkolky. Náklad by měl být správně rozložen a bezpečně připevněn. Snižte rychlost při přepravě nákladu nebo tažení přívěsu a postupujte podle pokynů v této příručce. Při brzdění si ponechte větší vzdálenost k zabrzdění.

Nikdy neupravujte čtyřkolku nesprávnou instalací nebo použitím nesprávného příslušenství.

Nikdy neprovozujte čtyřkolku na kopcích příliš strmých nebo nad vaše schopnosti. Cvičte na menších kopcích, než se pokusíte o větší kopce. Při stoupání do kopce vždy dodržujte správné postupy popsané v této příručce. Než vyrazíte na jakýkoli kopec, pečlivě zkontrolujte terén. Nikdy nejezděte do kopce s nadměrně kluzkým nebo nezpevněným povrchem. Posuňte svoji váhu dopředu. Nikdy náhle nepouštějte plyn a neprovádějte náhlé změny rychlosti. Nikdy nepřekračujte vrchol kopce vysokou rychlostí.

Vždy použijte pneumatiky velikosti a typu uvedené v této příručce. Vždy udržujte správný tlak v pneumatikách, jak je popsáno v této příručce.

Nikdy se nepokoušejte jezdit přes velké překážky, jako jsou velké kameny nebo padlé stromy. Při jízdě přes překážky vždy dodržujte správné postupy popsané v této příručce. Pokud se při stoupání do kopce zastavíte nebo začnete couvat, vždy postupujte podle správných postupů. Abyste se vyhnuli

zpomalení, použijte správný rychlostní stupeň a při stoupání do kopce udržujte stálou rychlost. Pokud se zastavíte, postupujte podle zvláštního postupu popsaneho v této příručce.

Při smyku nebo prokluzování buďte vždy opatrní. Naučte se bezpečně ovládat smyk nebo prokluzování, cvičením při nízkých rychlostech a na rovném, hladkém terénu. Na extrémně kluzkém povrchu, jako je led, jezděte pomalu a buďte velmi opatrní, abyste snížili riziko smyku nebo ztráty kontroly.

Nikdy nejezděte v rychle tekoucí vodě nebo ve vodě hlubší, než je doporučeno v této příručce. Pamatujte, že mokré brzdy mohou mít sníženou brzdou schopnost. Po opuštění vody vyzkoušejte brzdy. Pokud je to nutné, několikrát je opakovaně stiskněte, aby získaly zpět stejný brzdou účinek.

Při jízdě z kopce a při brzdění v kopci vždy dodržujte správné postupy popsane v této příručce.

Než vyrazíte z jakéhokoli kopce, pečlivě

zkontrolujte terén. Posuňte svoji váhu dozadu. Nikdy nejezděte z kopce vysokou rychlostí. Vyvarujte se sjíždění z kopce pod úhlem, který způsobí, že se čtyřkolka prudce nakloní na jednu stranu. Kde je to možné, jezděte z kopce přímo dolů.

Při přejíždění svahu vždy dodržujte správné postupy popsane v této příručce. Vyhýbejte se kopcům s příliš kluzkým nebo nezpěvněným povrchem. Nikdy se nepokoušejte čtyřkolku otáčet na jakémkoli kopci, dokud nezvládnete techniku otáčení popsanou v této příručce na rovném povrchu. Pokud je to možné, nepřecházejte přes strmý kopec. Před jízdou v nové oblasti vždy zkontrolujte, zda zde nejsou překážky.

# BEZPEČNOSTNÍ POKYNY

## ! VAROVÁNÍ

### MOŽNÉ NEBEZPEČÍ

Provozování tohoto vozidla bez řádných pokynů.

### CO SE MŮŽE STÁT

Riziko nehody se značně zvyšuje, pokud řidič neví, jak správně provozovat toto vozidlo v různých situacích a na různých typech terénu.

### JAK ZABRÁNIT RIZIKU

Začátečníci a nezkušení jezdci by měli absolvovat školení. Poté by si měli pravidelně procvičovat dovednosti získané během kurzu a operační techniky popsané v této příručce pro obsluhu. Další informace o školení získáte u autorizovaného prodejce.

## ! VAROVÁNÍ

### MOŽNÉ NEBEZPEČÍ

Nesprávná manipulace s benzinem.

### CO SE MŮŽE STÁT

Benzín může začít hořet a vy byste se mohli spálit.

### JAK ZABRÁNIT NEBEZPEČÍ

Při doplňování paliva motor vždy vypněte. Nedoplňujte palivo hned po vypnutí motoru, který je stále velmi horký. Při doplňování paliva nevylijte benzin na tlumič výfuku / potrubí nebo motor. Nikdy nedoplňujte palivo, pokud kouříte nebo se nacházíte v blízkosti jisker, otevřeného ohně nebo jiných zdrojů vznícení. Při přepravě čtyřkolky v jiném vozidle se ujistěte, že je umístěna ve vodorovné poloze. V opačném případě může z palivové nádrže unikat benzin.

### CO SE MŮŽE STÁT

Benzín je jedovatý a může způsobit zranění.

### JAK SE VYHNOUT NEBEZPEČÍ

Pokud spolknete trochu benzínu, vdechnete hodně benzinových výparů nebo pokud se vám benzín dostane do očí, ihned vyhledejte lékaře. Pokud se benzín rozlije na pokožku, okamžitě ji omijte vodou a mýdlem. Pokud se vám na oblečení rozlije benzín, okamžitě se převlékněte.



## BEZPEČNOSTNÍ POKYNY

### ! VAROVÁNÍ

#### MOŽNÉ NEBEZPEČÍ

Nesprávné použití zpátečky.

#### CO SE MŮŽE STÁT

Mohli byste narazit do překážky nebo osoby stojící za čtyřkolkou a způsobit jí vážné zranění.

#### JAK SE VYHNOUT NEBEZPEČÍ

Když řadíte zpátečku, ujistěte se, že za vozidlem nejsou žádné překážky nebo osoby. Pokud je bezpečné pokračovat, jedte pomalu.

### ! VAROVÁNÍ

#### MOŽNÉ NEBEZPEČÍ

Startování nebo spuštění motoru v uzavřeném prostoru.

#### CO SE MŮŽE STÁT

Výfukové plyny jsou jedovaté a během krátké doby mohou způsobit bezvědomí a smrt lidí.

#### JAK ZABRÁNIT NEBEZPEČÍ

Čtyřkolkou vždy startujte a provozujte v oblasti s odpovídajícím větráním.

### ! VAROVÁNÍ

#### **MOŽNÉ NEBEZPEČÍ**

Provozování tohoto vozidla v hluboké nebo rychle tekoucí vodě.

#### **CO SE MŮŽE STÁT**

Pneumatiky se mohou vznášet a způsobit ztrátu trakce a ztrátu kontroly nad čtyřkolkou, což by mohlo vést k nehodě.

#### **JAK ZABRÁNIT RIZIKU**

Nikdy nejezděte v rychle tekoucí nebo hluboké vodě. Než se pokusíte překonat jakoukoli vodu, zkontrolujte hloubku a proud vody. Voda by neměla jít nad stupačky. Pamatujte, že mokré brzdy mohou mít sníženou brzdou schopnost. Po opuštění vody vyzkoušejte brzdy.

### ! VAROVÁNÍ

#### MOŽNÉ NEBEZPEČÍ

Přetížení tohoto vozidla, nesprávné převážení nebo tažení nákladu.

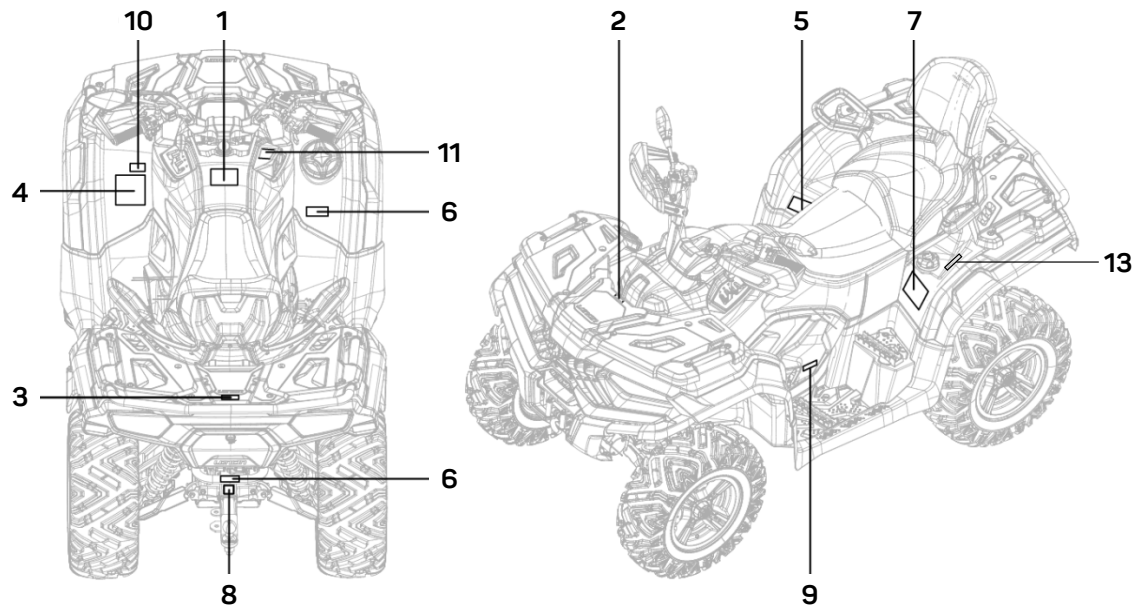
#### CO SE MŮŽE STAT

Přetížení může způsobit změny v ovládní vozidla, které by mohly vést k nehodě.

#### JAK ZABRÁNIT NEBEZPEČÍ

Nikdy nepřekračujte uvedenou nosnost tohoto vozidla, včetně řidiče, jakož i dalších nákladů a přidaného příslušenství. Náklad by měl být správně rozložen a připevněn. Snižte rychlost při přepravě nákladu nebo tažení přívěsu. Při brzdění si nechejte větší vzdálenost. Při přepravě nákladu nebo tažení přívěsu se vždy řiďte pokyny v této příručce.

# LOKACE VAROVNÝCH ŠTÍTKŮ



## 1. TYP I (KRÁTKÝ MODEL)



2.



## 1. TYP II (DLOUHÝ MODEL)




3.



## 4. TYP I (KRÁTKÝ MODEL)

**⚠ WARNING**

Nesprávné použití čtyřkolky může mít za následek **ZÁVAŽNÉ ZRANĚNÍ** nebo **SMRT**.

			
VŽDY POUŽÍVEJTE SCHVÁLENÉ PŘILBY A OCHRANNÉ POMŮCKY	NIKDY NEJEZDĚTE NA VEŘEJNÝCH KOMUNIKACÍCH BEZ ŘÁDNÉ REGISTROVANÉ ČTYŘKOLKY A ŘP	NIKDY NEVOZTE SPOLUJEZDCE (PLATÍ POUZE V NĚKTERÝCH ZEMÍCH)	NIKDY NEŘIDĚTE PO POŽITÍ ALKOHOLU ČI DROG

**NIKDY NEŘÍDĚTE**

- bez řádného tréninku nebo poučení
- rychlostmi příliš vysokými nad vaše schopnosti nebo podmínky na veřejných komunikacích - může dojít ke kolizi s jiným vozidlem

**VŽDY**

- použijte správné techniky jízdy, abyste zabránili převrácení vozidla na kopcích, v nerovném terénu a v zatáčkách
- se snažte vyhnout zpevněným povrchům - chodník může vážně ovlivnit manipulaci a ovládání





**PŘEČTĚTE SI NÁVOD K OBSLUZE A DODRŽUJTE VŠECHNY INSTRUKCE A VAROVÁNÍ.**

370310828

## 4. TYP II (DLOUHÝ MODEL)

**⚠ WARNING**

Nesprávné použití čtyřkolky může mít za následek **ZÁVAŽNÉ ZRANĚNÍ** nebo **SMRT**.

			
VŽDY POUŽÍVEJTE SCHVÁLENÉ PŘILBY A OCHRANNÉ POMŮCKY	NIKDY NEJEZDĚTE NA VEŘEJNÝCH KOMUNIKACÍCH BEZ ŘÁDNÉ REGISTROVANÉ ČTYŘKOLKY A ŘP	NIKDY NEVOZTE VÍCE, NEŽ JEDNOHO SPOLUJEZDCE	NIKDY NEŘIDĚTE PO POŽITÍ ALKOHOLU ČI DROG

**NIKDY NEŘÍDĚTE**

- bez řádného tréninku nebo poučení
- rychlostmi příliš vysokými nad vaše schopnosti nebo podmínky na veřejných komunikacích - může dojít ke kolizi s jiným vozidlem

**VŽDY**

- použijte správné techniky jízdy, abyste zabránili převrácení vozidla na kopcích, v nerovném terénu a v zatáčkách
- se snažte vyhnout zpevněným povrchům - chodník může vážně ovlivnit manipulaci a ovládání

**PŘEČTĚTE SI NÁVOD K OBSLUZE A DODRŽUJTE VŠECHNY INSTRUKCE A VAROVÁNÍ.**

370310956

## 5. TYP I (KRÁTKÝ MODEL)

**⚠ WARNING**



**NIKDY** nevozte spolujezdce (platí pouze v některých zemích.)  
Spolujezdci mohou svou přítomností na čtyřkolce způsobit během jízdy ztrátu kontroly nad čtyřkolkou. To může vést k nehodě nebo smrti.

370310832

## 5. TYP II (DLOUHÝ MODEL)

**⚠ WARNING**

**BEZPEČNOST PASAŽÉRA**  
Abyste minimalizovali zranění nebo smrt, dodržujte:



**NIKDY NEVOZTE  
VÍCE, NEŽ JEDNOHO  
SPOLUJEZDCE**



**NIKDY NEŘÍDĚŤ PO  
POŽITÍ ALKOHOLU ČI  
DROG**

**NIKDY** nepřevázejte pasažéra, který je natolik malý, že nedá nohy na nášlapy a nedokáže se držet madel sedadla.

Pasažér musí **VŽDY**:

- použít správnou a dobře padnoucí přilbu a ochranný oděv
- držet madla a nohy mít na nášlapech během jízdy.
- říct řidiči, aby zpomalil nebo zastavil, pokud se cítí v nebezpečí a opustit čtyřkolku, pokud to situace dovoluje.

370310958

## 6. TYP I (KRÁTKÝ MODEL)

### **WARNING**

Nesprávný tlak v pneumatikách nebo přetížení může způsobit ztrátu kontroly. Ztráta kontroly může mít za následek vážné zranění nebo smrt.

- Tlak studené pneumatiky:  
vpředu: 6,5 psi (45 kPa)  
vzadu: 6,5 psi (45 kPa)
- Maximální celkové zatížení čtyřkolky  
155 kg

370311050

## 6. TYP II (DLOUHÝ MODEL)

### **WARNING**

Nesprávný tlak v pneumatikách nebo přetížení může způsobit ztrátu kontroly. Ztráta kontroly může mít za následek vážné zranění nebo smrt.

- Tlak studené pneumatiky:  
vpředu: 6,5 psi (45 kPa)  
vzadu: 6,5 psi (45 kPa)
- Maximální celkové zatížení čtyřkolky  
230 kg

370310960



7.

### DŮLEŽITÉ INFORMACE O ŘEMENU VARIÁTORU

Zanedbání, špatné užívání nebo nedostatečná údržba variátoru mohou mít za následek poškození nebo poruchu řemenu. Kontrola hnacího řemenu je doporučena minimálně každých 2 000 km nebo po roce používání, podle toho, co nastane dříve, protože hnací řemen se při běžném používání opotřebovává. Je-li vozidlo vystaveno intenzivnímu používání, je nutná častější kontrola. Dojde-li k nadměrnému prokluzu řemene, nejezděte s vozidlem, dokud nebudou poškozené součásti opraveny, viz uživatelská příručka.

370310833

8.

## **⚠ WARNING**

Přetížení čtyřkolky může způsobit ztrátu kontroly. Čtěte pozorně tento manuál. Maximální nosnosti tažného zařízení:

Maximální svislé zatížení na kouli:



**42 KG**  
**92 lbs**

Maximální nosnost tažného zařízení (brzděný přívěs):



**800 KG**  
**1763 lbs**

370310976

9.

**NOTICE**

Motorový olej kontrolujte každých 500 km

370310962

10.

**NOTICE**

Čtyřkolka musí být zastavena před řazením jiné rychlosti. Motor musí být ve volnoběžných otáčkách.

Řazení za jízdy způsobí poškození převodovky.

370310834

12.

**⚠ WARNING**

Nikdy netahejte břemeno zaháklé zde nebo na nosiči. Mohlo by dojít k převrácení. Pro tahání vždy použijte tažné zařízení nebo naviják.

370310977

11.




**NOTICE**

Jízda se čtyřkolkou, která má zaplý pohon 4x4 a uzamčený přední diferenciál, je obtížnější a je potřeba více síly.

Jezděte proto jen v nízkých rychlostech a počítejte s delším časem a větším prostorem, pokud provádíte manévru. Převedete tak nehodám.

370310961

13.

  Bleifreies Benz in   
Unleaded fuel only  
Car bur ant sans plomb  
Gasol ina sin plomo  
Bezolovn atý ben zin  
Endas t blyfri ben sin  
RON/ROZ min. **95**

370311228

## POPIS A IDENTIFIKACE

### Záznamy o identifikačním čísle

Poznamenejte si identifikační číslo vozidla (**VIN**) a číslo motoru do následujících polí určených pro pomoc při objednávání náhradních dílů u vašeho prodejce nebo pro referenci v případě odcizení čtyřkolky.

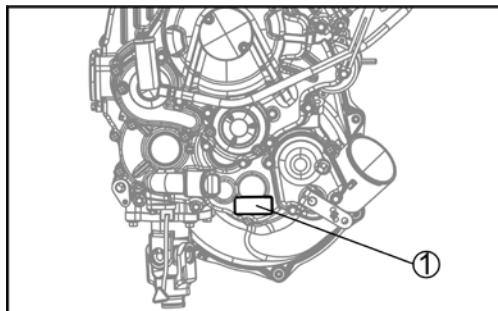
#### 1. Identifikační číslo vozidla

#### 2. Číslo motoru

### Identifikační číslo (VIN)

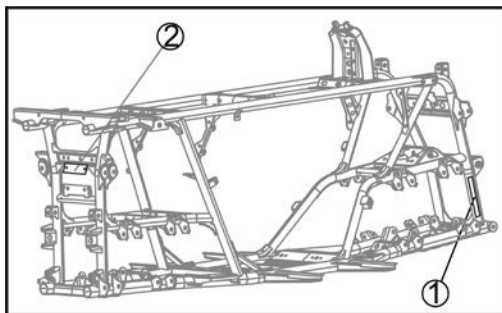
Identifikační číslo vozidla je vyraženo do rámu.

Toto identifikační číslo vozidla se používá k identifikaci vaší čtyřkolky.

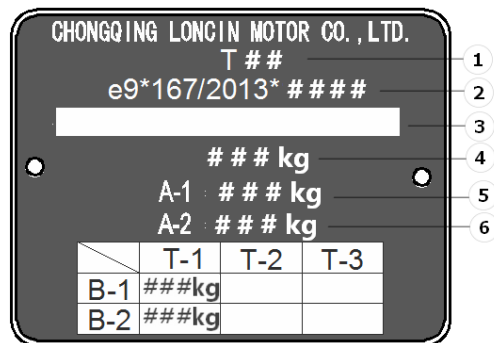


Číslo motoru (**1**) je vyraženo na levé straně skříně motoru pod válcem.

Číslo rámu **VIN (1)** je vyraženo na rámu u předního pravého kola.

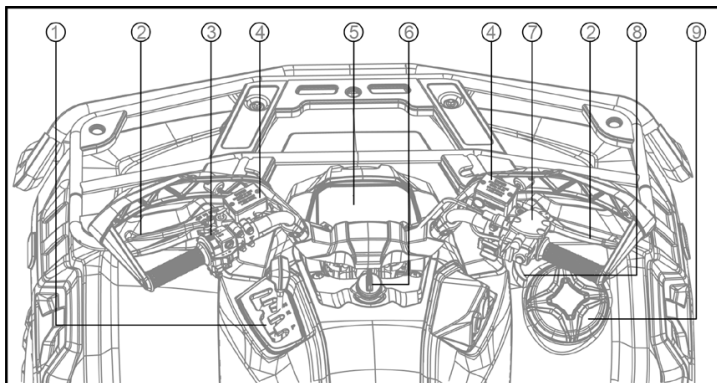


**VIN štítek (2)** je na zadní straně rámu nad tažným zařízením.



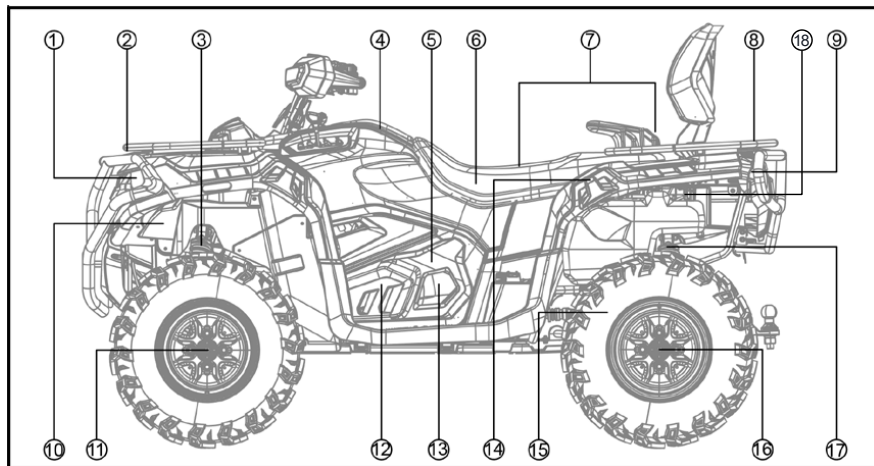
1. Typ homologace
2. Typové číslo schválení
3. VIN číslo
4. Maximální váha vozidla vč. nákladu
- 5-6. Maximální váha vozidla (na nápravu)
- B-1. Maximální váha přípojného vozidla (nebrzděný přívěs)
- B-2. Maximální váha přípojného vozidla (brzděný přívěs)

## Popis částí čtyřkolky



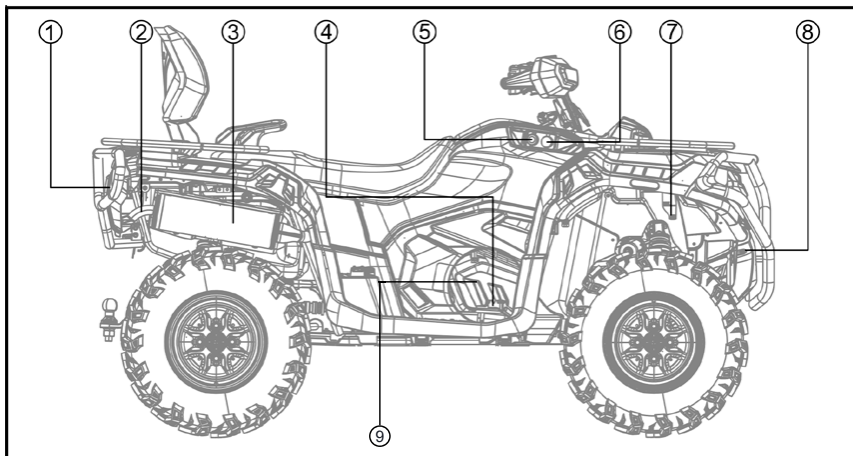
1. Řadící páka
2. Brzdová páčka př. brzdy (v zemích EU je na pravé straně)
3. Levý přepínač
4. Nádobka brzd. kapaliny
5. Tachometr
6. Spínací skříňka
7. Pravý přepínač
8. Plynová páčka
9. Úložná schránka

## Popis částí čtyřkolky



1. Přední světla
2. Přední nosič
3. Přední tlumiče
4. Vzduchový filtr
5. Svíčka
6. Baterie
7. Sedadlo
8. Zadní nosič
9. Zadní světla
10. Chladič
11. Přední brzdy
12. Motor
13. Olejový filtr
14. Víko nádrže
15. Zadní rozvodovka
16. Zadní brzdy
17. Zadní tlumiče
18. Zásuvka pro přívěs

## Popis částí čtyřkolky



1. Uzavírací schránka
2. Koncovka výfuku
3. Tlumič výfuku
4. Pedál brzdy
5. USB
6. 12V zásuvka
7. Nádobka chladicí kapaliny
8. Naviják
9. Variátor (CVT)

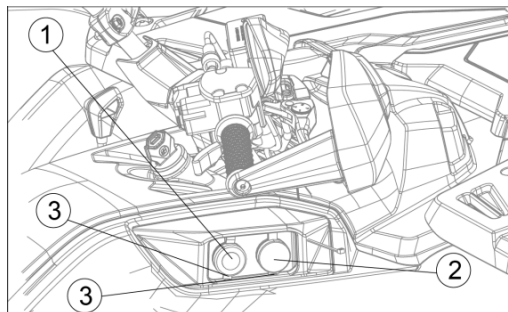
## OVLÁDÁNÍ A FUNKCE

### ! VAROVÁNÍ

Označuje potenciální nebezpečí, které může mít za následek vážné zranění nebo smrt.

### Napájecí zásuvka a USB

Konektor napájecí zásuvky a USB je umístěn pod levým řídicím. Obvod elektrické zásuvky se ovládá spínací skříňkou zapalování a je vybaven pojistkou (20 A), která tento obvod chrání. Konektor má krytku. Chcete-li připojit elektrické příslušenství, vyjměte krytku.



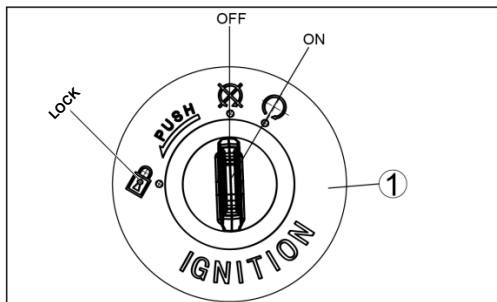
1. USB zásuvka
2. Napájecí zásuvka
3. Krytka (2x)

### POZNÁMKA

Nepřipojujte elektrické příslušenství o jmenovitém výkonu vyšším než 120 W, jinak by se baterie mohla vybit.



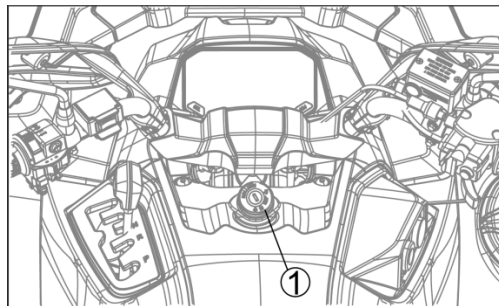
## Hlavní vypínač



1. Hlavní vypínač

### TIP \_\_\_\_\_

Kontrolka tlaku oleje se rozsvítí a zůstane svítit, dokud je klíč otočený do pozice "ON" a také pár vteřin po nastartování. Poté zhasne.



Funkce příslušných poloh přepínače jsou následující:

1. OFF "  "

**Všechny elektrické okruhy jsou vypnuté, klíč může být vyndán**

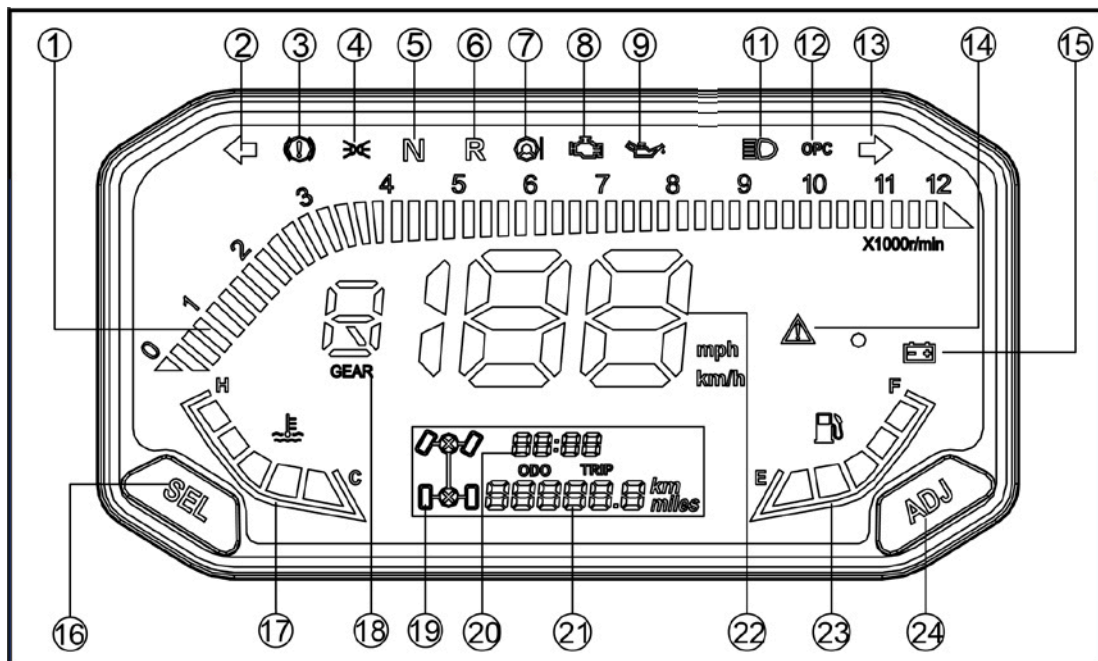
2. ON "  "

**Pouze v této pozici může být motor zapnut**

3. LOCK "  "

**Otočte řídítky doleva nebo doprava. Poté otočte klíčem doleva. Tím zamknete řízení.**

## Přístrojová deska a ukazatele



## Přístrojová deska a ukazatele

1. Otáčky motoru
2. Levá směrovka
3. Kontrolka brzdové kapaliny
4. Kontrolka potkávacích světel
5. Kontrolka neutrálu
6. Kontrolka zpátečky
7. Chybová kontrolka EPS
8. Chybová kontrolka EFI
9. Kontrolka tlaku oleje
11. Kontrolka dálkových světel
12. Kontrolka OPC
13. Pravá směrovka
14. Kontrolka OVERRIDE
15. Kontrolka baterie
16. Tlačítko SELECT
17. Kontrolka chladicí kapaliny
18. Kontrolka zařazené rychlosti
19. Módy 2WD,4WD, 4WD-LOCK
20. Hodiny
21. Informace o vozidle
22. Ukazatel rychlosti
23. Ukazatel stavu paliva
24. Tlačítko ADJUST

### **1. Otáčky motoru**

Zobrazuje aktuální otáčky motoru. Udržujte otáčky motoru mimo červenou oblast.

### **2. Levá směrovka**

Když se spínač posune do levé polohy, indikátor začne blikat.

### **3. Kontrolka brzdové kapaliny**

### **4. Kontrolka potkávacích světel**

Když se spínač posune do dané polohy, indikátor začne blikat.

### **5. Kontrolka neutrálu "N"**

Tento indikátor se zobrazí, když je převodovka v neutrálu.

### **6. Kontrolka zpátečky "R"**

Tento indikátor se zobrazí, když je zařazený neutrálu.

### **7. Chybová kontrolka EPS**

Tento indikátor se zobrazí, když dojde k poruše posilovače řízení (EPS). V tomto případě zastavte vozidlo a

kontaktujte svého prodejce, aby závadu odstranil.

### **8. Chybová kontrolka EFI**

Tento indikátor se zobrazí, když dojde k poruše v systému vstřikování paliva. V tomto případě zastavte vozidlo a kontaktujte svého prodejce, aby závadu odstranil.

### **9. Kontrolka tlaku oleje**

Tento indikátor se zobrazí, pokud je v motoru příliš nízký tlak oleje. V tomto případě okamžitě zastavte vozidlo a kontaktujte svého prodejce, aby závadu odstranil.

### **11. Kontrolka dálkových světel**

Tento indikátor se rozsvítí, když se spínač světel přepne do polohy zapnutých dálkových světel.

### **12. Kontrolka OPC**

Tato kontrolka se rozbliká, když uživatel po opuštění stroje nezařadí parkovací

brzdu "P" nebo nezaaretuje páčku brzdy. Ve stejný moment se ozve varovný signál.

### **13. Pravá směrovka**

Když se spínač posune do pravé polohy, indikátor začne blikat.

### **14. Kontrolka OVERRIDE**

Kontrolka se rozsvítí, pokud máte přepnuto na mód 4WD-LOCK a držíte tlačítko OVERRIDE na pravém přepínači. Vozidlo má v tomto módu odblokovanou rychlost na zpátečku.

### **15. Kontrolka baterie**

Pokud je napětí baterie pod úrovní 11.5V, kontrolka se rozsvítí.

### **16. Tlačítko SELECT**

Toto tlačítko použijte společně s tlačítkem „ADJUST“ k nastavení funkcí na palubní desce. Viz sekce „Ovládání tachometru“.

### **17. Kontrolka chladicí kapaliny**

Na této stupnici se zobrazuje teplota chladicí kapaliny. "C" značí nízkou teplotu, "H" zobrazuje vysokou teplotu. Obě mezní hodnoty nejsou dobré pro dlouhou životnost motoru. Pokud je motor příliš studený, nechte jej zahřát. Pokud je teplota příliš vysoká, zastavte a nechte motor vychladnout.

### **18. Kontrolka zařazené rychlosti**

Zobrazuje aktuální zařazený rychlostní stupěň.

### **19. Módy 2WD, 4WD, 4WD-LOCK**

Zobrazuje aktuálně zapnutý mód pohonu, tedy 2WD (pohon zadních kol), 4WD (pohon všech kol) nebo 4WD-LOCK (pohon všech kol a zamknutý přední diferenciál).

### **20. Hodiny**

Zobrazuje aktuální čas (hodiny lze upravit pomocí tlačítek "ADJ" a "SEL").

## **21. Informace o vozidle**

Tato sekce zobrazuje následující informace, které přepnete tlačítkem "SELECT". "TOTAL" - celkově ujetou vzdálenost v KM / mílích / "TRIP"- momentálně ujetou vzdálenost

## **22. Ukazatel rychlosti**

Zobrazuje momentální rychlost. (Rychlost lze zobrazit v km/h nebo v mílích pomocí tlačítka "SELECT".

## **23. Ukazatel stavu paliva**

Ukazuje momentální stav paliva v palivové nádrži.

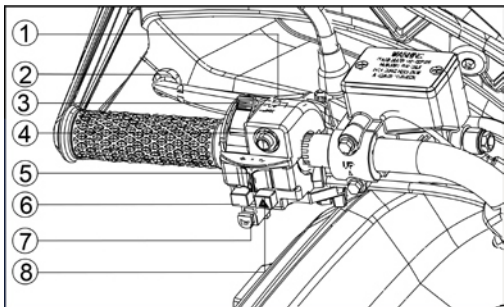
## **24. Tlačítko ADJUST**

Toto tlačítko použijte společně s tlačítkem „SELECT“ k nastavení funkcí na palubní desce. Viz sekce „Ovládání tachometru“.

## Přístrojová deska a ukazatele




Úkon	Svítlí	SEL	ADJ	Co se stane	Výsledek
Ujeté KM	ODO	Krátký stisk		Přepnutí na TRIP	TRIP
TRIP	TRIP	Krátký stisk		Přepnutí na motohodiny	Motohodiny
		Dlouhý stisk		TRIP se vyresetuje	TRIP reset
Nastavení času a přepínání jednotek délky (KM / míle)	TOTAL		Dlouhý stisk	Rozblikají se hodiny	Nastavení času
	Nastavení hodin	Krátký stisk		Přidá 1 hodinu za každé jedno stisknutí	Nastavení hodin
			Krátký stisk	Přepne na nastavení minut	Nastavení minut
	Nastavení minut	Krátký stisk		Přidá 1 minutu za každé jedno stisknutí	Nastavení minut
			Dlouhý stisk	Potvrzení nastavení hodin	Uložení nastavení
	Přepnutí km / míle		Krátký stisk	Přepne z km/h na míle a naopak	Uložení jednotek

## Přepínače



1. Tlačítko OVERRIDE
2. Brzdová páčka (v zemích EU je vpravo)
3. Přepínání potkávacích a dálkových světel
4. Tlačítko pro start motoru
5. Tlačítko pro přepínání blikáčů
6. Tlačítko pro nouzové vypnutí motoru
7. Klakson
8. Tlačítko pro zapnutí nouzových světel

## Přepínání světel

1. Přepnutím přepínače do polohy „“ zapnete hlavní světla a zadní světla.
2. Přepnutím přepínače do polohy „“ zapnete dálková světla a zadní světla. Chcete-li vypnout všechna světla, přepněte přepínač do polohy „OFF“ (nemusí fungovat v některých zemích).
3. Přepnutím přepínače do polohy „“ zapnete přední denní svícení a zadní světla.

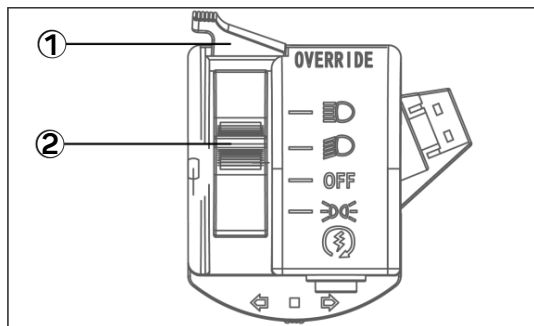
### **! VAROVÁNÍ**

**Nepoužívejte světlomety s vypnutým motorem déle, než 15 minut. Baterie se může vybit do té míry, že vozidlo nenastartujete. Pokud k tomu dojde, vyjměte baterii a nabijte ji.**



## Přepínač "OVERRIDE":

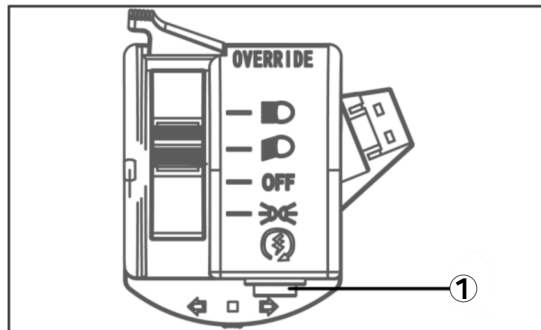
Maximální rychlost je omezena, pokud je zapnuta uzávěrka předního diferenciálu. Pokud podmínky vyžadují větší výkon motoru při jízdě vzad, stiskněte a držte tento spínač, abyste potlačili funkci omezovače rychlosti. Uvolněním spínače se obnoví funkce omezovače rychlosti.



1. Přepínač OVERRIDE
2. Přepínač světel

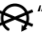
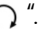
## Start motoru

Stisknutím tlačítka „“ motor nastartuje.

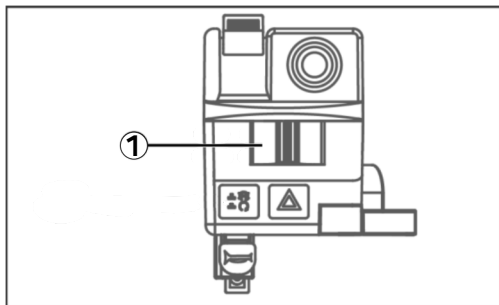


1. Tlačítko pro start motoru



## POZNÁMKA: \_\_\_\_\_

Pokud stlačíte tlačítko pro start motoru s hlavním vypínačem v poloze **ON**, ale s tlačítkem pro nouzové vypnutí motoru v poloze „“. Motor nenastartuje. Chcete-li nastartovat motor, ujistěte se, že je tlačítko pro nouzové vypnutí motoru v poloze „“.

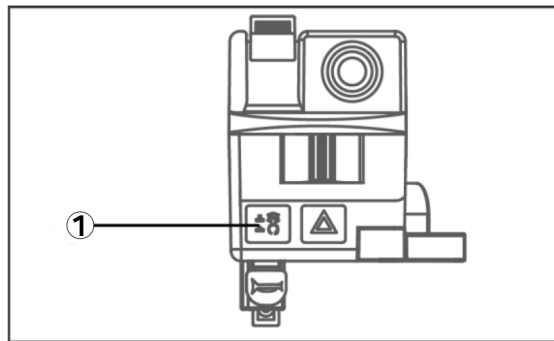
## Tlačítko pro přepínání blikačů




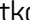

1. Přepínač světel

1. Přepněte spínač do polohy „“ a začne blikat levý ukazatel směru na tachometru a levé směrové světlo.
2. Přepněte spínač do polohy „“ a začne blikat pravý ukazatel směru na tachometru a pravé směrové světlo.
3. Přepněte spínač do prostřední polohy a směrovky se vypnou.

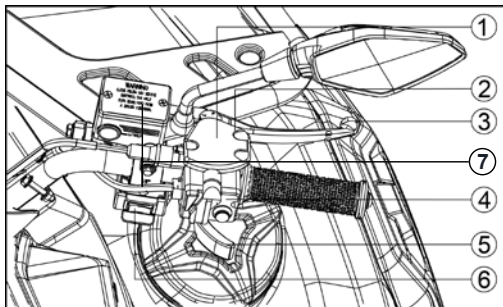
## Nouzové vypnutí motoru



1. Tlačítko pro nouzové vypnutí motoru

1. Když je tlačítko v poloze „“, motor lze nastartovat
2. Když je tlačítko v poloze „“, motor nelze nastartovat. Tlačítko pro nouzové vypnutí motoru ovládá zapalování a lze jej kdykoli použít k zastavení motoru, zejména v případě nouze. Motor se nespustí, pokud je toto tlačítko v poloze „“.

## Pravý přepínač, plyn a brzda



1. Pravý přepínač
2. Mechanický omezovač plynové páčky
3. Páčka přední brzdy
4. Přepínání 2WD / 4WD / 4WD LOCK
5. Páčka plynu
6. Ovladač navijáku
7. Nádobka přední brzdy a ukazatel hladiny brzdové kapaliny

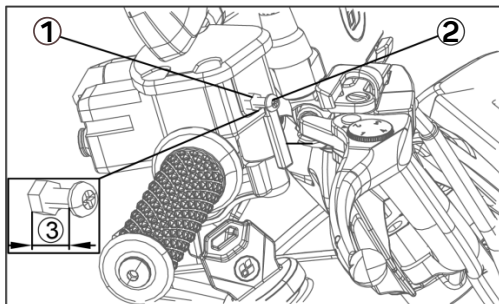
## Nádobka přední brzdy a ukazatel hladiny brzdové kapaliny

Před každým použitím čtyřkolky zkontrolujte hladinu brzdové kapaliny v nádobce přední brzdy. Nádobka je umístěna na pravém řídicím. Hladinu kapaliny lze sledovat pomocí ukazatele hladiny na nádobce. Pokud je kapalina pod úrovní spodní hladiny, doplňte podle potřeby správnou brzdovou kapalinu.

### **! VAROVÁNÍ**

**Přeplněná nádobka může způsobit samobrzdnění nebo zablokování brzd, což může mít za následek vážné zranění nebo smrt. Udržujte brzdovou kapalinu na doporučené úrovni. Nepřeplňujte nádobku.**

## Omezovač plynové páčky



1. Pojistná matice
2. Šroub
3. Rozpětí 13 mm

Tato čtyřkolka je vybavena mechanickým omezovačem rychlosti pro snížení maximálního výkonu motoru a rychlosti. Tato možnost je ideální pro začátečníky a menší děti. Omezovač funguje tak, že při sašroubobání šroubu směrem dovnitř omezuje dráhu pohybu plynové páčky.

**POZNÁMKA:** \_\_\_\_\_

Vaše čtyřkolka je z výroby nastavena na maximální otevření plynu. (plyn není omezen)

\_\_\_\_\_

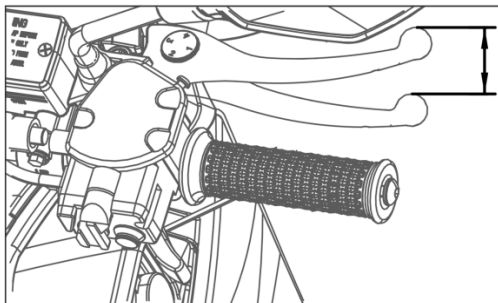
**POZOR:** \_\_\_\_\_

Před každým nastavováním povolte pojistnou matici. Šroub nevytáčejte více, než o 13 mm. Vždy se ujistěte, že je vůle páčky plynu nastavena na 3 mm ~ 5 mm. Po dokončení úpravy utáhněte pojistnou matici.

\_\_\_\_\_

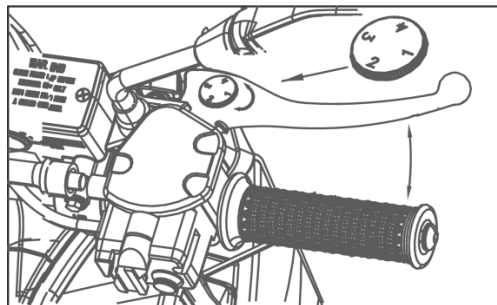
## Páčka brzdy

Brzdová páčka je umístěna na pravém řídítku. Chcete-li použít přední brzdu, zatáhněte za páčku směrem k řídítkům. Zkontrolujte vůli páčky přední brzdy. Brzdovou páčku můžete nastavit otáčením nastavovacího kroužku na páčce brzdy.



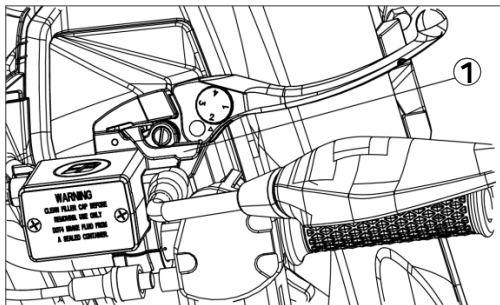
## Nastavení vůle páčky brzdy

Brzdová páčka má 4 stupně pro nastavení vzdálenosti brzdové páčky od řídítek. Nastavení provedete tak, že páčku brzdy zatlačíte směrem od řídítek. Poté můžete otáčet nastavovacím kroužkem. Otáčením od prvního do posledního stupně se mezera postupně zmenšuje.



## Ruční parkovací brzda

Ruční parkovací brzda je namontována na pravé brzdě. Pro zatažení ruční parkovací brzdy nejprve pevně uchopte páčku pravé brzdy a současně použijte aretační páčku pro zajištění parkovací brzdy. Až se budete chtít opět rozjet, nezapomeňte parkovací brzdu opět uvolnit. V opačném případě může dojít k poškození brzd.



1. Zajištění ruční parkovací brzdy

## POZOR:

Při parkování ve svahu se nespolehejte pouze na ruční parkovací brzdu. Pro větší bezpečnost zařadte na převodovce parkovací stupeň "P" a zablokujte kola, abyste zabránili rozjetí čtyřkolky.

## Přepínání a funkce jízdních módů 2WD, 4WD a 4WD LOCK

Tato čtyřkolka je vybavena následujícími jízdními módy:

- 2WD
- 4WD
- 4WD-LOCK

### 1. Pohon zadních kol (2WD):

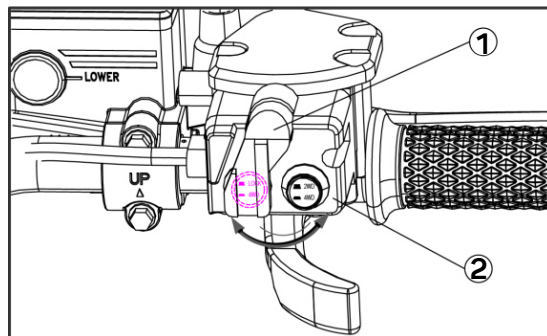
Výkon je dodáván pouze na zadní kola. Krycí páčka (1) je posunuta doleva a spínací tlačítko (2) je směrem ven.

### 2. Pohon všech čtyř kol (4WD):

Výkon je dodáván na zadní a přední kola. Krycí páčka (1) je posunuta doleva a spínací tlačítko se zatlačí dovnitř.


### 3. Uzamčení př. diferenciálu s pohonem všech kol (4WD-LOCK):

Výkon je dodáván na zadní a přední kola. Krycí páčka (1) se posune doprava a spínací tlačítko se zatlačí dovnitř. Přední diferenciál je zamčen, takže se všechna kola otáčejí stejnou rychlostí.



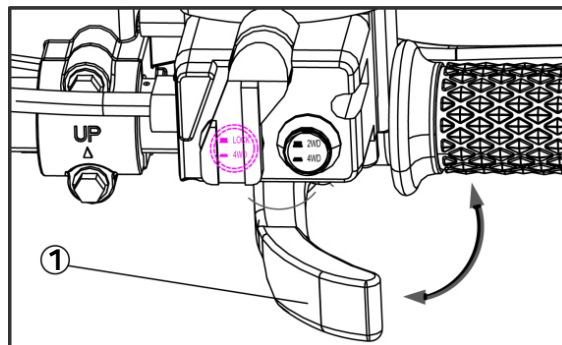
1. Krycí páčka tlačítka 4WD-LOCK
2. Přepínání módu 2WD / 4WD

## POZNÁMKA: \_\_\_\_\_

- Když je přepínač režimu nastaven na „LOCK“, kontrolka „“ bude blikat, dokud se přední diferenciál neuzamkne.
- Jízda před řádným zamknutím předního diferenciálu (např. pokud kontrolka bliká) způsobí omezení otáček motoru, dokud nebude uzamčení dokončeno.
- Pokud je čtyřkolka v režimu 4WD-LOCK, maximální rychlost jízdy je omezena na 30 km/h. Pokud podmínky vyžadují, aby byl k dispozici plný výkon motoru, stisknutím tlačítka OVERRIDE omezovač rychlosti pro mód 4WD-LOCK deaktivujete.

## Páčka plynu

Čtyřkolka je vybavena páčkou plynu pro zvyšování a snižování rychlosti. Pro zvýšení čtyřkolky zatlačte palcem na páčku plynu (1). Pro snížení rychlosti páčku pusťte a použijte brzdu.



1. Páčka plynu



## **! VAROVÁNÍ**

### **MOŽNÉ NEBEZPEČÍ**

Porucha funkce páčky plynu.

### **CO SE MŮŽE STÁT**

Páčka plynu může být obtížně ovladatelná, což ztěžuje zrychlení nebo zpomalení. To by mohlo způsobit nehodu.

### **JAK ZABRÁNIT NEBEZPEČÍ**

Před nastartováním motoru vždy zkontrolujte funkci plynové páčky. Pokud nefunguje hladce, zkontrolujte důvod. Před jízdou na této čtyřkolce problém odstraňte. Pokud nemůžete problém najít nebo vyřešit sami, poradte se s prodejcem.

## **! VAROVÁNÍ**

### **MOŽNÉ NEBEZPEČÍ**

Obsluha této čtyřkolky bez řádných pokynů.

### **CO SE MŮŽE STÁT**

Riziko nehody se výrazně zvyšuje, pokud řidič neví, jak čtyřkolku správně ovládat v různých situacích a na různých typech terénu.

### **JAK ZABRÁNIT NEBEZPEČÍ**

Začínající a nezkušení řidiči by měli absolvovat školicí kurz. Poté by si měli pravidelně procvičovat dovednosti získané v kurzu a provozní techniky popsané v návodu k obsluze.

## **! VAROVÁNÍ**

### **MOŽNÉ RIZIKO**

Jízda rychlostí příliš vysokou pro vaše schopnosti nebo podmínky.

### **CO SE MŮŽE STÁT**

Ztráta kontroly nad čtyřkolkou, což může vést k nehodě.

### **JAK ZABRÁNIT NEBEZPEČÍ**

Vždy jezděte rychlostí, která odpovídá terénu, viditelnosti, provozním podmínkám a vašim zkušenostem.

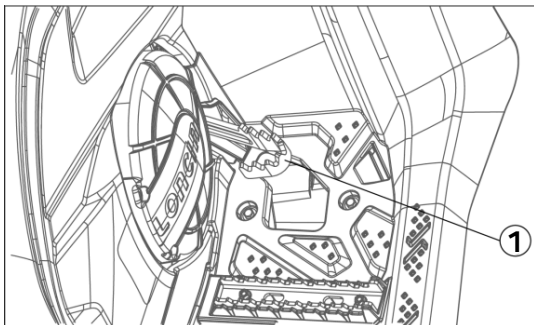
## **POZOR:** \_\_\_\_\_

Pokud je mechanický omezovač plynové páčky nastaven, ověřte změny pohybu páčky na otevřeném prostranství bez provozu. Nikdy se nepokoušejte nastavit omezovač tím, že budete motor vytáčet na neutrál nebo se zařazenou rychlostí a sešlápnutou brzdou. Mohlo by dojít k poškození motoru.

---

## Brzdový pedál

Brzdový pedál je umístěn na pravé straně stroje. Chcete-li použít přední i zadní brzdu, sešlápněte pedál.

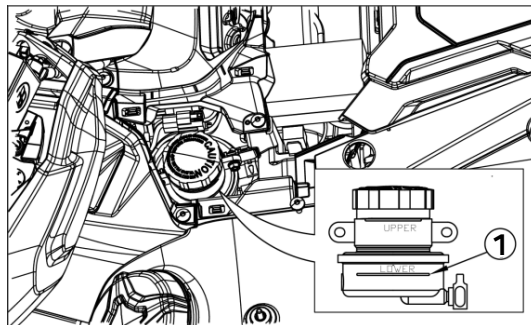


1. Brzdový pedál

## Kontrola kapaliny nožní brzdy

### POZNÁMKA:

Demontujte prostřední část předního nosiče a poté demontujte přední přístupový kryt. Poté zkontrolujte hladinu kapaliny v nádobce. Při kontrole hladiny kapaliny musí být čtyřkolka na rovině. Pokud je hladina kapaliny pod spodní ryskou, přidejte brzdovou kapalinu DOT4. Nepřeplňujte nádobku nad horní hranici.



1. Spodní hladina nádobky brzdové kapaliny

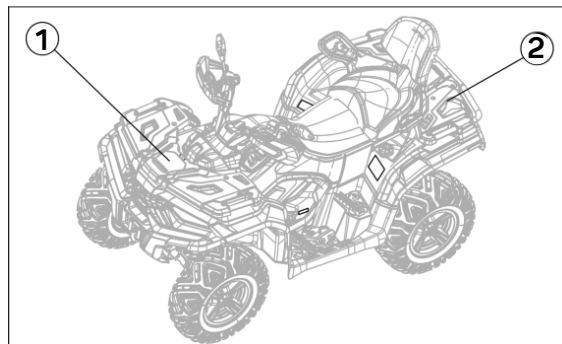
## **POZNÁMKA:**

Nikdy neskladujte ani nepoužívejte částečně použitou láhev brzdové kapaliny. Brzdová kapalina je hygroskopická, což znamená, že rychle absorbuje vlhkost ze vzduchu. Vlhkost způsobuje pokles teploty varu brzdové kapaliny, což může vést ke ztrátě brzdících schopností a možnosti nehody nebo vážného zranění. Po otevření lahvičky s brzdovou kapalinou vždy zlikvidujte veškerou nepoužitou část.

## **Přední a zadní nosič**

Čtyřkolka je vybavena předním a zadním nosičem. Nosnosti jsou následující:

<b>Přední</b>	<b>35kg</b>
<b>Zadní</b>	<b>45kg</b>



1. Přední nosič
2. Zadní nosič

## **! VAROVÁNÍ**

### **MOŽNÉ NEBEZPEČÍ**

Přeložení předního a zadního nosiče

### **CO SE MŮŽE STÁT**

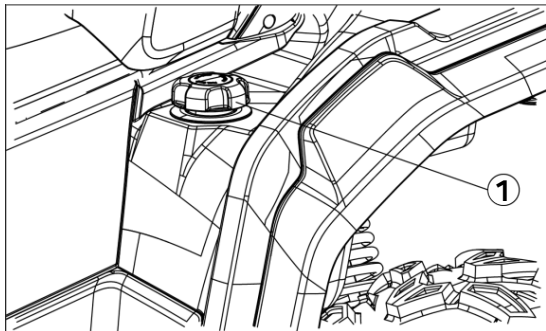
Přílišná váha nákladu na předním nebo zadním nosiči může změnit ovládání a chování čtyřkolky. To může vést k nehodě.

### **JAK ZABRÁNIT NEBEZPEČÍ**

Nikdy nepřekračujte uvedenou nosnost nosičů. Náklad musí být vždy správně ukotven. Pokud převážíte náklad, jedte opatrně a udržujte větší rozestup. Na nosičích nikdy nepřpravujte osoby. Vždy se držte pokyny z tohoto manuálu.

## Palivová nádrž

Používejte pouze benzín s doporučeným oktanovým číslem. Nedoplňujte nádrž za deště nebo na místech, kde fouká silný prach, aby nedošlo ke kontaminaci paliva. Nikdy nenaplňujte nádrž úplně po okraj. Palivo se v teplé nádrži může rozpínat, takže by mohlo dojít k přetečení paliva ven z nádrže nebo k jejímu prasknutí. Po doplnění paliva se ujistěte, že je uzávěr palivové nádrže bezpečně uzavřen.



1. Víčko palivové nádrže

## POZOR:

Do této čtyřkolky tankujte pouze **BENZÍN!**  
Používejte pouze čerstvý, bezolovnatý  
benzín s minimálním oktanovým číslem 95.

## **! VAROVÁNÍ**

### **MOŽNÉ NEBEZPEČÍ**

Přeplnění palivové nádrže může být nebezpečné.

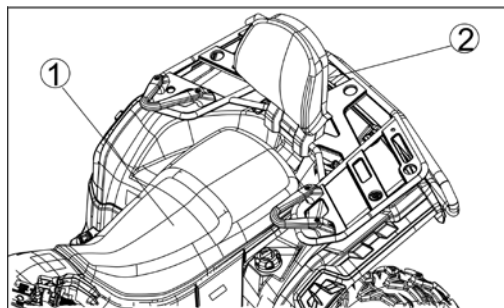
### **CO SE MŮŽE STÁT**

Pokud přeplníte palivovou nádrž, může palivo při jeho expanzi přetéct. Roztáhování je způsobeno teplem z motoru nebo ze slunce. Přehřáté palivo by se mohlo snadno vznítit. Jakmile hladina paliva dosáhne spodní části plnicího hrdla, přestaňte doplňovat palivo. Nesprávné tankování čtyřkolky může být nebezpečné. Nedodržení bezpečnostních opatření při doplňování paliva může vést k požáru nebo k dýchání toxických výparů.

### **JAK ZABRÁNIT NEBEZPEČÍ**

Palivo doplňujte na dobře větraném místě. Ujistěte se, že je motor vypnutý a vyvarujte se rozlití paliva na horký motor. Nekuřte a ujistěte se, že v okolí není otevřený oheň nebo jiskry. Zamezte vdechování par benzínu. Při doplňování paliva do čtyřkolky se nepřibližujte k dětem a zvířatům.

## Sedadlo řidiče a opěrka spolujezdce



1. Sedadlo řidiče
2. Opěrka spolujezdce

### POZNÁMKA:

Vždy se ujistěte, že je sedadlo bezpečně zajištěno.

### ! VAROVÁNÍ

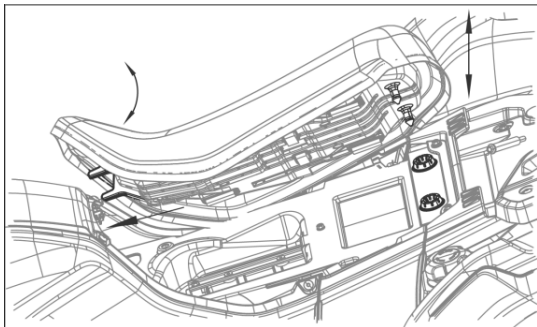
Nesprávná instalace sedadla může být nebezpečná. Pokud byste sedačku správně nenainstalovali, mohlo by se sedadlo posunout a řidič nebo spolujezdec by mohli spadnout. Před jízdou se proto vždy ujistěte, že jste ve správné pozici a že jsou obě sedadla bezpečně připevněna.



## Sedadlo řidiče

Chcete-li sedadlo vyjmout, nejprve vytáhněte směrem vzhůru zadní stranu sedadla a poté vytáhněte výstupky z přední části.

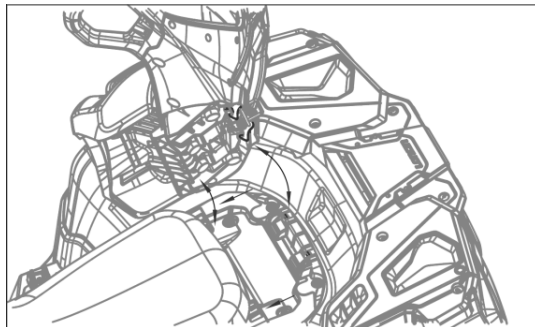
Pro instalaci sedadla vložte výstupky na přední straně sedadla do držáků za vzduchovým filtrem. Poté zatlačte na sedadlo vzadu, aby zámký na zadní straně sedadla zapadly do k tomu určených otvorů ve čtyřkolce.



• Sedadlo řidiče

## Opěrka spolujezdce

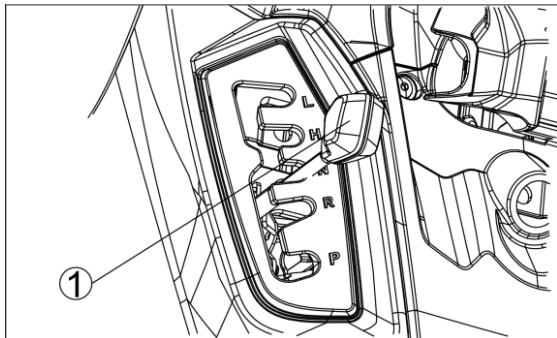
Spolujezdec má na čtyřkolce opěrku a dvě madla, kterých se během jízdy může držet.



• Sedadlo spolujezdce

## Řadicí páka

Řadicí páka se nechází na levé straně čtyřkolky. Používá se k řazení pomalé redukce (**L**), rychlosti vpřed (**H**), neutrálu (**N**), zpáteční rychlosti (**R**) a parkovací brzdy (**P**).



1. Řadicí páka

### POZNÁMKA:

Před řazením převodů vždy zastavte čtyřkolku a sešlápněte pedál nožní brzdy. Řazení rychlostních stupňů během jízdy nebo s vyššími otáčkami motoru, může způsobit poškození převodovky. Chcete-li změnit rychlostní stupeň, zastavte čtyřkolku a při volnoběžných otáčkách motoru přesuňte páku na požadovaný rychlostní stupeň. Kdykoli je čtyřkolka ponechána bez dozoru, umístěte převodovku do polohy parkovací brzdy "P". Udržujte táhlo řazení seřizené. To je důležité pro zajištění správné funkce převodovky a řazení převodových stupňů. Pokud zaznamenáte jakékoliv problémy s řazením, navštivte svého prodejce.

## **POZNÁMKA:**

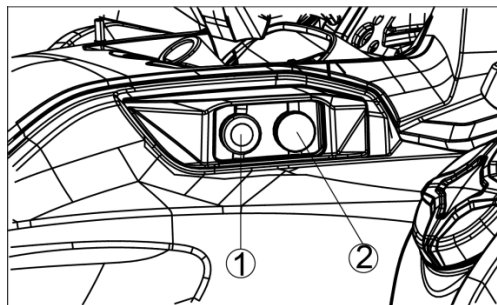
---

Nikdy se nespolehejte pouze na parkovací brzdu, pokud čtyřkolku parkujete v kopci. Vždy zablokujte kola, abyste zabránili pohybu čtyřkolky. Pokud je to možné, doporučujeme zaparkovat stroj na rovném terénu.

---

## **12V zásuvka a USB výstupy**

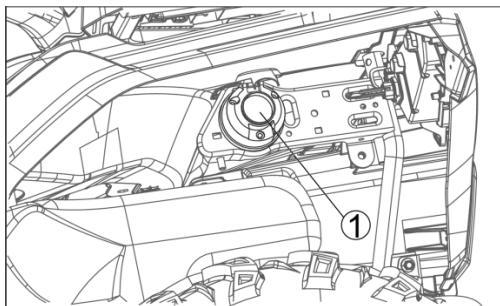
Na pravé straně předního blatníku je pod kraytkami k dispozici 12V zásuvka a dva USB výstupy pro napájení příslušenství, jako jsou postřikovače, nebo například sypače. Také je skrze ně možné nabíjení elektronických zařízení. Pro bližší informace se poradte se svým prodejcem o použití vhodného příslušenství.



1. 2x USB konektor
2. 1x 12V zásuvka

## Zásuvka pro přívěš

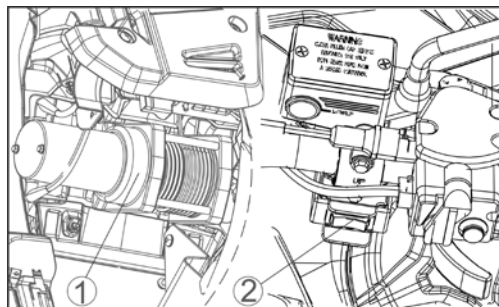
Tato čtyřkolka je vybavena elektrickou zásuvkou pro osvětlení přívěsu. Nachází se pod zadním nosičem, u levého zadního kola. Vodiče zásuvek jsou konfigurovány podle standardu EU. Více informací o nosnostech tažného zařízení se dozvíte ve specifikacích.



1. Elektrická zásuvka pro přívěš

## Elektrický naviják

Tato čtyřkolka je vybavena navijákem. Ovládání navijáku je umístěno na pravé části řídktek. Pro úsporu energie baterie používejte naviják pouze při běžícím motoru. Před použitím čtyřkolky se o použití navijáku poraďte se svým prodejcem.



1. Elektrický naviják (2500 lbs)
2. Přepínač navijáku

## Obecná bezpečnostní opatření týkající se používání navijáku

Nebezpečí dotyku pohyblivých částí. Abyste předešli vážným zraněním a škodám na majetku:

- Neprovozujte naviják, aniž byste si přečetli a porozuměli těmto pokynům a základnímu návodu k technikám navijení.
- Během provozu a při navijení udržujte ruce mimo dosah ocelového lana, háku a otvoru pro vodičko.
- K navijení ocelového lana použijte dodaný popruh na háku navijáku.
- Během provozu se zdržujte od ocelového lana a nákladu.
- Držte ostatní účastníky dále.
- Před použitím navijáku zkontrolujte dotažení šroubů navijáku a stav ocelového lana.
- Nepoužívejte naviják jako kladkostroj.
- Nepoužívejte k přemístování osob.
- Nepřekračujte jmenovitou nosnost navijáku. Naviják má nosnost 2500 liber.
- Nikdy se nedotýkejte ocelového lana nebo háku, když je napnutý.
- Ujistěte se, že vybraná kotva na nákladu vydrží zatížení.
- Nikdy neomotávejte ocelové lano vícekrát přes sebe.
- Před zahájením provozu navijáku se ujistěte, že je odstraněn jakýkoli prvek, který by mohl bránit bezpečnému navijení.
- Nepřepínejte na ruční odvíjení, pokud je naviják pod zatížením nebo je napnuté ocelové lano.

Nepospíchejte. Nedbalé zajištění nákladu nebo nepozornost způsobují nehody.

Ocelové lano se musí vždy navíjet na buben, jak je uvedeno na štítku otáčení bubnu na navijáku.

Abyste předešli zraněním a škodám na majetku:

- K zajištění nákladu během přepravy nepoužívejte naviják.
- Neponořujte do vody, pokud to není nutné.
- Nepoužívejte k tažení jiných vozidel.
- Při manipulaci s ocelovým lanem mějte ochranné rukavice.
- Nikdy neodvíjejte lano až do konce. Je požadováno minimálně 5 navinutých cyklů lana kolem bubnu navijáku.
- Pokud je čtyřkolka při navíjení zajištěna, je třeba postupovat opatrně. Může dojít k poškození rámu.

## PŘEDPROVOZNÍ KONTROLY

Před startem této čtyřkolky se ujistěte, že jste zkontrolovali položky uvedené v následující tabulce.

**Co dělat před nastartováním motoru (klíč vypnutý):**

<b>POLOŽKY KE KONTROLE</b>	<b>PROVEDENÍ KONTROLY</b>
Olej	Zkontrolujte hladinu motorového oleje, oleje v rozvodovce a diferenciálu
Chladicí kapalina	Zkontrolujte hladinu chladicí kapaliny
Palivo	Zkontrolujte hladinu paliva
Brzdová kapalina	Zkontrolujte hladinu brzdové kapaliny
Úniky	Zkontrolujte, zda ze čtyřkolky neunikají kapaliny nebo olej
Páčka plynu	Zkontrolujte, zda jde plynová páčka hladce ovládat
Aretace brzdy	Zaaretujte páčku brzdy a zkontrolujte její funkci
Pneumatiky	Zkontrolujte tlak pneumatik. Řiďte se specifikacemi uvedenými v tomto manuálu

POLOŽKY KE KONTROLE	PROVEDENÍ KONTROLY
Disky kol	Zkontrolujte disky, zda nejsou poškozené a nevykazují abnormální vůli a ujistěte se, že matice kol jsou utaženy. Matice utáhněte dle specifikací točivého momentu z této příručky.
Chladič	Zkontrolujte čistotu chladiče
Manžety kloubů	Zkontrolujte kondici manžet
Sedadlo	Zkontrolujte, zda je sedadlo řidiče správně zajištěno
	Zkontrolujte, že je sedadlo spolujezdce na svém místě a že je správně zajištěno (pouze MAX verze)
	Zkontrolujte upevnění a kondici madel a opěrky sedadla spolujezdce (pouze MAX verze)
Náklad	Pokud přepravujete náklad, respektujte nosnost nosičů. Držte se specifikací z této příručky Ujistěte se, že je náklad řádně připevněn



POLOŽKY KE KONTROLE	PROVEDENÍ KONTROLY
Náklad	Pokud táhnete přívěs: <ul style="list-style-type: none"> <li>• Zkontrolujte stav závěsu a koule přívěsu</li> <li>• Respektujte tažnou kapacitu, která je uvedena na VIN štítku, nebo čtete specifikace v této příručce</li> <li>• Zajistěte, aby byl přívěs řádně připevněn k závěsu</li> </ul>
Úložný prostor	Zkontrolujte, zda je zadní úložný prostor správně uzavřen
Podvozek a tlumiče	Zkontrolujte, zda pod čtyřkolkou nejsou nějaké nečistoty na podvozku nebo zavěšení a řádně je vyčistěte
Vzduchový filtr	Zkontrolujte a vyčistěte vzduchový filtr
Výdechy CVT	Zkontrolujte a vyčistěte výdechy z variátoru (CVT)

## Co dělat po otočení klíčku do polohy ON (klíč zapnutý, ale motor vypnutý):

<b>POLOŽKY KE KONTROLE</b>	<b>PROVEDENÍ KONTROLY</b>
Chybové hlášky	Zkontrolujte funkci kontrolky na tachometru (během prvních několika sekund po zapnutí klíčku do polohy ON)
	Zkontrolujte hlášky na tachometru
Světla a blikače	Zkontrolujte funkčnost a čistotu předních a zadních světel
	Zkontrolujte funkci potkávacích a dálkových světel
	Zkontrolujte funkci brzdového světla
	Zkontrolujte funkčnost a čistotu směrových světel
	Zkontrolujte funkci výstražných světel
Klakson	Zkontrolujte funkci klaksonu
Stav paliva	Zkontrolujte hladinu paliva

## Co dělat po otočení klíčku do polohy ON a nastartování motoru (klíč i motor zapnutý):

POLOŽKY KE KONTROLE	PROVEDENÍ KONTROLY
Řízení	Úplným otočením řidítek ze strany na stranu zkontrolujte, zda řízení funguje volně
Řadicí páka	Zkontrolujte funkci řadicí páky (P, R, N, H a L)
Brzdy	Jedťe pomalu vpřed a jednotlivě použijte brzdovou páčku a brzdový pedál. Brzdy musí plně zabrzdit. Páčka i pedál se musí po uvolnění zcela vrátit do původní polohy
Nouzové vypnutí motoru	Zkontrolujte, zda tlačítko pro nouzové vypnutí funguje správně
Spínací skříňka	Zkontrolujte, zda spínací skříňka funguje správně, zda jde motor klíčkem vypnout a znovu zapnout

## **! VAROVÁNÍ**

### **MOŽNÉ NEBEZPEČÍ**

Nezkontrolování čtyřkolky před zahájením provozu.

Neschopnost správně udržovat čtyřkolku.

### **CO SE MŮŽE STÁT**

Může dojít k nehodě nebo poškození čtyřkolky.

### **JAK ZABRÁNIT NEBEZPEČÍ**

Vždy před použitím pečlivě zkontrolujte, zda je čtyřkolka v bezpečném provozním stavu. Vždy dodržujte postup kontroly a údržby, jak je uvedeno v této uživatelské příručce.

**Nikdy nedovolte cestujícímu, aby jel na čtyřkolce, která není určena pro přepravu spolujezdce.**

## Brzdy

### 1. Kontrola brzd

Po nastartování otestujte brzdy při nízké rychlosti, abyste se ujistili, že fungují správně. Pokud některá z brzd nefunguje správně, zkontrolujte brzdy z hlediska opotřebení brzdových destiček a hladiny brzdové kapaliny.

### 2. Brzdový pedál a brzdová páčka

Zkontrolujte správnou vůli brzdového pedálu a brzdové páčky. Pokud má některá z brzd větší vůli, kontaktujte servis.

## ! VAROVÁNÍ

### MOŽNÉ NEBEZPEČÍ

Nesprávné ovládání brzd při jízdě.

### CO SE MŮŽE STÁT

Ztráta kontroly a způsobení nehody.

### JAK ZABRÁNIT NEBEZPEČÍ

Brzdy před jízdou vždy zkontrolujte. Nejezděte na čtyřkolce, pokud zjistíte problém s brzdami. Vyhledejte svého prodejce, aby je zkontroloval, pokud nemůžete problém sami opravit podle postupů nastavení uvedených v této příručce.

## Palivo

Do své čtyřkolky vždy doplňujte běžný bezolovnatý benzín. Nepoužívejte olovnatý benzín, ten může způsobit poškození vnitřních částí motoru.

Pokud se objeví klepání nebo cinkání, použijte jinou značku benzínu nebo prémiové bezolovnaté palivo.

### **! VAROVÁNÍ**

Nepřepĺňujte palivovou nádrž. Dávejte pozor, abyste nevyřlili palivo, zejména na motor nebo výřukové potrubí.

Ujistěte se, že víčko palivové nádrže je bezpečně uzavřeno. Nedoplňujte palivo hned po vypnutí motoru, který může být stále horký.

## Motorový olej

Vždy použijte motorový olej, který se hodí do vašich teplotních podmínek.

Okolní teplota / doporučený olej: □

**-10°C až +40°C / SAE 10W-40**

Ujistěte se, že hladina motorového oleje je na specifikované úrovni. Podle potřeby přidejte olej.

Doporučená hladina motorového oleje v klikové skřini: **cca 2 500 ml**

## Oil předního diferenciálu a zadní rozvodovky

Doporučený olej:

**SAE 80W-90**

Doporučená hladina převodového oleje v předním diferenciálu a zadní rozvodovce je: **cca 250 - 300 ml** (pro každou zvlášť)

## Přepínače

Zkontrolujte funkci tlačítka pro nouzové vypnutí motoru, startovacího tlačítka, spínací skříňky a všech ostatních vypínačů (světla, naviják...). Opravte podle potřeby pro správnou funkci.

## Utažení šroubů a matic

Před jízdou na této čtyřkolce vždy zkontrolujte dotažení všech částí podvozku. Vezměte čtyřkolku ke svému prodejci nebo si prostudujte tento návod pro nalezení správných utahovacích momentů.

## Pneumatiky

Změřte tlak v pneumatikách tlakoměrem a nastavte tlak v předních a zadních pneumatikách na:  
**45 kPa (0,45 bar)**.

## ! VAROVÁNÍ

### MOŽNÉ NEBEZPEČÍ

Provoz čtyřkolky s nesprávnými pneumatikami nebo s nesprávným tlakem v pneumatikách.

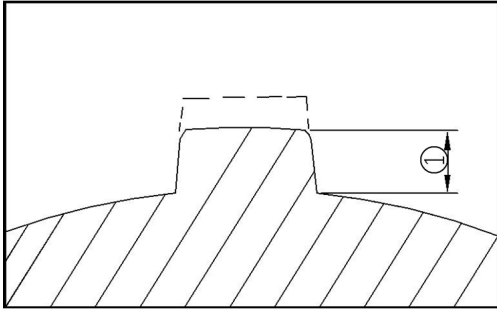
### CO SE MŮŽE STÁT

Provoz takové čtyřkolky může způsobit ztrátu kontroly a nehodu.

### JAK ZABRÁNIT NEBEZPEČÍ

Tlak v předních a zadních pneumatikách vždy nastavte na **45 kPa (0,45 bar)**.

1. Jako přední pneumatiky vždy použijte rozměr: **25×8-12 (205/80-12)**
2. Jako zadní pneumatiky vždy použijte rozměr: **25×10-12 (255/65-12)**
3. Pokud výška vzorku v pneumatice poklesne v důsledku opotřebení na 3 mm, vyměňte ji.



1. Výška vzorku.



## OVLÁDÁNÍ

### **! VAROVÁNÍ**

Označuje potenciální nebezpečí, které může mít za následek vážné zranění nebo smrt.

### **! VAROVÁNÍ**

#### **MOŽNÉ NEBEZPEČÍ**

Provoz čtyřkolky bez znalosti všech ovládacích prvků.

#### **CO SE MŮŽE STÁT**

Ztráta kontroly, která by mohla způsobit nehodu nebo zranění.

#### **JAK ZABRÁNIT NEBEZPEČÍ**

Pečlivě si přečtěte tento návod. Pokud nerozumíte nějakému ovladači nebo funkci, zeptejte se svého prodejce.

### **! VAROVÁNÍ**

#### **MOŽNÉ NEBEZPEČÍ**

Zamrznutá ovládací lanka

#### **CO SE MŮŽE STÁT**

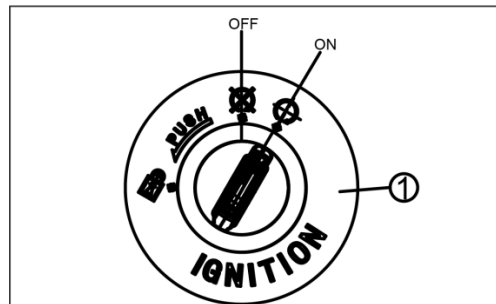
Může se stát, že nebudete moci čtyřkolku ovládat. To může vést k nehodě nebo zraněním.

#### **JAK ZABRÁNIT NEBEZPEČÍ**

Před jízdou ve studeném počasí se ujistěte, že jdou všechna lanka hladce ovládat a vrací se zpět do původní polohy.

## Startování studeného motoru

1. Zaaretujte páčku pravé brzdy.
2. Nouzový vypínač nastavte do polohy "⊖".
3. Klíč otočte do polohy **ON** "⊕".
4. Zařad'te neutrál. Na tachometru by se měla rozsvítit kontrolka neutrálu.
5. Pro nastartování motoru stiskněte tlačítko pro start motoru.
6. Nechte motor zahřát, dokud plynule nepoběží na volnoběh. Poté odjistěte aretaci pravé páčky a můžete jet.



1. Spínací skříňka

**POZNÁMKA:** \_\_\_\_\_

Po nastartování motoru svítí a poté by měly zhasnout varovné kontrolky tlaku oleje a poruchy motoru. Pokud některá z varovných kontrolkek nezhasne, kontaktujte váš servis.

---

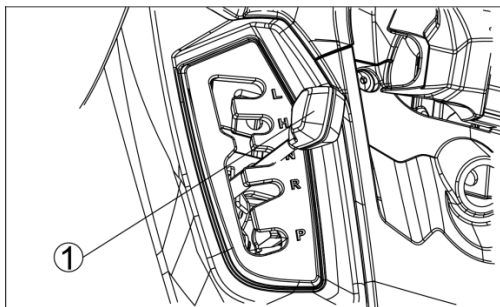
**POZNÁMKA:** \_\_\_\_\_

Zatlačte páčku plynu do střední polohy (zahřívací poloha), pokud motor nechce naskočit. Jakmile naskočí, uvolněte plyn a tlačítko pro start motoru. Páčku zatlačte jedině, pokud máte zařazen neutrální. Pokud motor nenastartuje, uvolněte startovací tlačítko a poté jej znovu stiskněte. Každý pokus o nastartování by neměl trvat déle, než 5 sekund a neměl by v krátké době proběhnout více, než třikrát.

---

## Řazení

Tato čtyřkolka má automatickou převodovku s variátorem, 2 rychlostní převody vpřed a 1 rychlostní převod vzad. Převodovka (variátor) vám umožňuje ovládat množství výkonu, které máte k dispozici při dané rychlosti nebo pro rozjezd, zrychlení, stoupání do kopce atd.



1. Řadicí páka

Převodovka má následující převody:

**L** (pomalá redukce - pro větší zátěž)

**H** (rychlá redukce - pro klasickou jízdu vpřed)

**N** (neutrál)

**R** (zpátečka)

**P** (parking)

Chcete-li zařadit neutrál, pusťte plyn, nechte otáčky padnout do volnoběžných, sešlápněte brzdový pedál a poté zařadte neutrál. Kontrolka zařazeného neutrálu bude svítit na tachometru (zelené písmeno **N**)

## Pro jízdu vpřed

1. Uvolněte páčku plynu

### **UPOZORNĚNÍ:** \_\_\_\_\_

Před řazením vždy pusťte plyn, jinak může dojít k poškození motoru a hnacího ústrojí.

---

2. Sešlápněte brzdu
3. Pákou zařadte stupeň vpřed (**H** nebo **L**)
4. Postupně přidávejte plyn

## **! VAROVÁNÍ**

Před použitím plynu mějte vždy řádně zařazenou rychlost na řadící páce.  
Před jízdou rozjezd řádně procvičte, dokud si tuto dovednost neosvojíte.

## **! VAROVÁNÍ**

### **MOŽNÉ NEBEZPEČÍ**

Prudké stlačení plynové páčky

### **CO SE MŮŽE STÁT**

Čtyřkolka by se mohla zvednout na zadní kola. Tím se zvyšuje riziko nehody a převrácení.

### **JAK ZABRÁNIT NEBEZPEČÍ**

Plyn dávkujte postupným stlačením plynové páčky.

## **Pro zastavení:**

Pro zpomalení nebo zastavení uvolněte plyn a plynule a rovnoměrně sešlápněte brzdový pedál nebo použijte pravou páčku brzdy. Nesprávné použití brzd může způsobit ztrátu přilnavosti pneumatik, snížení kontroly a zvýšení možnosti nehody.

## **UPOZORNĚNÍ:**

---

**I když je převodovka v neutrální poloze, nejezděte delší dobu s vypnutým motorem. Čtyřkolka by také neměla být vlečena za jiným vozidlem, pokud je motor vypnutý. Převodovka je správně promazávána pouze při běžícím motoru. Nedostatečné mazání může poškodit převodovku.**

**Při řazení vždy zastavte a nechte padnout otáčky do volnoběžných. Motor, převodovka a hnací ústrojí nevydrží rázy při řazení ve vyšších otáčkách nebo dokonce za jízdy. Může dojít k vážnému poškození pohonných částí čtyřkolky.**

---

## Záběh motoru

Nejdůležitější období pro životnost vašeho motoru je mezi 0 a 20 motohodinami (nebo prvních 300 km). Přečtěte si proto prosím velmi pečlivě následující informace:

- Prvních několik hodin jízdy čtyřkolku nadměrně nezatežujte.
- Nikdy nejeďte nepřetřžitě na více, než polovinu maxima cesty plynové páčky
- Po každé hodině provozu nechte motor deset minut vychladnout.
- Pravidelně střídejte otáčky motoru.
- Po uplynutí 300 km nebo 20 motohodin lze čtyřkolku používat normálně.

## Parkování

Při parkování vypněte motor a zařadte parkovací převod (**P**). Zaaretujte páčku pravé brzdy. Vyhněte se parkování v kopcích nebo jiných svazích. Pokud to jinak nejde, věnujte pozornost zajištění kol.

## Nakládání

Tato čtyřkolka může přepravovat náklad. Náklad může změnit stabilitu a ovladatelnost čtyřkolky. Při přepravě nákladu musíte používat zdravý rozum a dobrý úsudek.

### **! VAROVÁNÍ**

Přetížení této čtyřkolky, přeprava nákladu nebo jeho tažení může způsobit změny v manipulaci, které by mohly vést k nehodě. Nikdy nepřekračujte uvedenou nosnost této čtyřkolky.

## Maximální nosnost čtyřkolky (bez započítání nosnosti přívěsu)

Hmotnost obsluhy a zavazadel nebo nákladu nesmí přesáhnout 230 kg (507 lb).

### **! VAROVÁNÍ**

#### **MOŽNÉ NEBEZPEČÍ**

Provozování této čtyřkolky s nevhodnými úpravami.

#### **CO SE MŮŽE STÁT**

Nesprávná instalace příslušenství nebo úprava této čtyřkolky může způsobit změny v ovládání, které by mohly vést k nehodě.

#### **JAK ZABRÁNIT NEBEZPEČÍ**

Nikdy neupravujte tuto čtyřkolku nesprávnou instalací nebo použitím nesprávného příslušenství. Vše přidané k této čtyřkolce by měly být originální nebo ekvivalentní komponenty navržené a schválené pro použití na této čtyřkolce a měly by být instalovány a používány podle pokynů.



## **! VAROVÁNÍ**

### **MOŽNÉ NEBEZPEČÍ**

Přetěžování této čtyřkolky nebo nesprávné převážení nebo tažení nákladu.

### **CO SE MŮŽE STÁT**

Mohlo by dojít ke změnám v ovládání čtyřkolky, které by mohly vést k nehodě.

### **JAK ZABRÁNIT NEBEZPEČÍ**

Nikdy nepřekračujte uvedenou nosnost této čtyřkolky. Náklad by měl být správně rozložen a bezpečně připevněn. Při přepravě nákladu nebo tažení přívěsu snižte rychlost. Nechte si větší vzdálenost pro brzdění. Vždy dodržujte pokyny uvedené v této části pro přepravu nákladu nebo tažení přívěsu.

S výjimkou originálních náhradních dílů a příslušenství nemá prodejce žádnou kontrolu nad designem nebo použitím jiného příslušenství. Nesprávná instalace nebo použití neoriginálního příslušenství či dílů nebo úpravy čtyřkolky mohou znamenat zrušení záruky. Při výběru a používání příslušenství a při převážení nákladu jste osobně odpovědní za svou vlastní bezpečnost a bezpečnost ostatních zúčastněných osob.

Protože je čtyřkolka citlivá na zvýšení hmotnosti, změny rozložení hmotnosti a aerodynamické síly, musíte být při přepravě nákladu a/nebo při montáži příslušenství mimořádně opatrní. Následující obecné pokyny byly sepsány, aby vám pomohly při rozhodování.

- Při přidávání nákladu a tažení přívěsu snižte rychlost. Zařadte převodovku na převod „L“ (pomalá redukce). Brzdná dráha se prodlouží. Při stoupání a sjíždění kopců a přejíždění svahů buďte mimořádně opatrní. Přidání nákladu a tažení přívěsu může znesnadnit řízení čtyřkolky a ovlivnit ovladatelnost nepředvídatelným způsobem.
- Veškerý náklad by měl být přepravován co nejnižší, aby se snížil vliv na těžiště čtyřkolky. Hmotnost nákladu by také měla být rovnoměrně rozložena ze strany na stranu. Umístěte náklad na zadní část předního nosiče a na přední část zadního nosiče. To pomáhá udržovat stabilitu čtyřkolky centralizací hmotnosti. Nedovolte, aby náklad přesahoval okraje nosičů.
- Neumísťujte více než 35 kg (77 lb) na přední nosič a ne více než 45 kg (99 lb) na zadní nosič. V žádném případě nikdy nepřekračujte výše uvedené limity. Snažte se udržet rovnováhu zepředu dozadu tím, že na zadním nosiči povezete jedenapůlkrát větší váhu než na předním nosiči.
- Náklad by měl být bezpečně připevněn. Ujistěte se, že se náklad během jízdy nebude

pohybovat. Kontrolujte zabezpečení nákladu tak často, jak jen je to možné (ne když je čtyřkolka v pohybu) a podle potřeby upravte a utáhněte.

- Nepřepravujte těžké nebo objemné předměty na nosičích. Ty jsou určeny pro lehké předměty a přetížení může ovlivnit ovladatelnost v důsledku změn rozložení hmotnosti a aerodynamických sil.
- Neinstalujte příslušenství ani nepřepravujte náklad, který zhoršuje výkon vozidla. Ujistěte se, že jste nepříznivě neovlivnili žádnou součást osvětlení, světlou výšku, účinnost brzd nebo ovládání, pohyb kol nebo jakýkoli jiný aspekt provozu čtyřkolky.
- Vždy odečtěte hmotnost přívěsu od maximální nosnosti tažného zařízení. Podrobnosti o tažném zařízení naleznete v kapitole **LOKACE VAROVNÝCH ŠTÍTKŮ**.
- Příslušenství připevněné k říditkům zvýší jejich hmotnost a může způsobit nebezpečné jízdní podmínky.
- Čelní plexi, kufry a další velké předměty mají schopnost nepříznivě ovlivňovat stabilitu a ovladatelnost vozidla kvůli své hmotnosti a aerodynamickým silám působícím na tyto povrchy, když je vozidlo v provozu. Špatně navržené nebo nainstalované součásti mohou mít za následek nebezpečné jízdní podmínky.
- Nikdy nejezděte s cestujícími na nosičích. Tato čtyřkolka není určena pro přepravu cestujících na nosičích.

# JÍZDA NA ČTYŘKOLCE

## Bezpečnost řidiče

Mokré brzdy mohou mít sníženou brzdnou schopnost. Po vyjetí z vody je otestujte. Je-li to nutné, při pomalé jízdě je několikrát lehce použijte, aby tření vysušilo brzdové desky a kotouče.

Před jízdou vzad vždy zkontrolujte překážky nebo osoby za čtyřkolkou. Pokud je to bezpečné, pohybujte se pomalu a vyvarujte se otáčení v ostrých úhlech.

Vždy používejte velikost a typ pneumatik specifikovaný pro vaši čtyřkolkou a vždy udržujte správný tlak v pneumatikách.

Nikdy neupravujte čtyřkolkou nesprávnou instalací nebo použitím jiného než originálního nebo schváleného příslušenství.

Nikdy nepřekračujte uvedenou nosnost vaší čtyřkolky. Náklad musí být správně rozložen a bezpečně připevněn. Snižte rychlost a postupujte podle pokynů v tomto návodu pro

převážení nákladu nebo tažení. Počítejte s větší vzdáleností pro brzdění.

Pokud čtyřkolkou nepoužíváte, vždy vytáhněte klíček ze zapalování, abyste zabránili neoprávněnému použití nebo náhodnému nastartování.

Na nosičích se nesmějí vozit děti ani domácí zvířata.

Nikdy se nedotýkejte pohyblivých částí, jako

### **! VAROVÁNÍ**

Označuje potenciální nebezpečí, které může mít za následek vážné zranění nebo smrt.

jsou kola, hnací hřídel atd.

### **Před jízdou se seznamte se svou čtyřkolkou**

Tato čtyřkolka je určena pouze pro rekreační použití zkušenými řidiči. Dokonce pokud jste zkušeným řidičem všech ostatních terénních čtyřkolek nebo motocyklů, vyžaduje jízda na čtyřkolce speciální dovednosti získané praxí. Než se pustíte do náročnějších manévřů, věnujte pozornost naučení speciálních technik. Pro vaši bezpečnost se ujistěte, že jste si před jízdou přečetli celý tento návod k obsluze a porozuměli ovládání ovládacích prvků. Přečtete si všechny výstražné a varovné štítky na vaší čtyřkolce a věnujte zvláštní pozornost bezpečnostním informacím.

### **Jezděte opatrně a s úsudkem. Pokud nemáte zkušenosti, projděte tréningem.**

Začátečníci by měli absolvovat školení od instruktora. I když jste zkušený jezdec, začněte při nízkých rychlostech, abyste se s touto čtyřkolkou seznámili. Nejezděte

vysokými rychlostmi, dokud se plně neseznámíte s ovladatelností a výkonnostními charakteristikami čtyřkolky. Než se pustíte do náročnějších manévřů, věnujte pozornost naučení základních technik.

## **! VAROVÁNÍ**

### **MOŽNÉ NEBEZPEČÍ**

Obsluha této čtyřkolky bez řádného proškolení.

### **CO SE MŮŽE STÁT**

Riziko nehody se značně zvyšuje, pokud obsluha neví, jak správně ovládat čtyřkolku v různých situacích a na různých typech terénu.

### **JAK ZABRÁNIT NEBEZPEČÍ**

Začínající a nezkušení řidiči by měli absolvovat kurz u instruktora. Poté by si měli pravidelně procvičovat dovednosti získané v kurzu a provozní techniky popsané v tomto návodu k obsluze.

Nikdy nedovolte osobám mladším 18 let řízení této čtyřkolky bez dozoru dospělé a proškolené osoby.



### **Oblečení**

Vždy noste schválenou přilbu, která správně sedí. Měli byste také nosit ochranu očí (brýle), rukavice, boty, bundu s dlouhým rukávem a dlouhé kalhoty.

## ! VAROVÁNÍ

### MOŽNÉ NEBEZPEČÍ

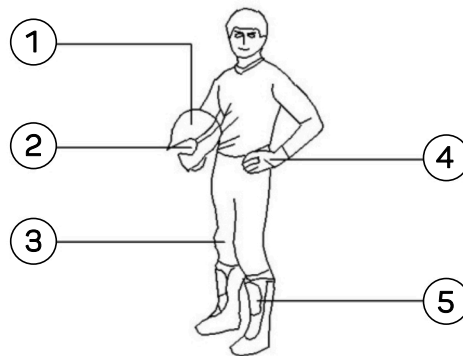
Provozování této čtyřkolky bez použití schválené motocyklové přilby, ochrany očí a ochranného oděvu.

### CO SE MŮŽE STÁT

Provoz bez schválené motocyklové přilby, ochrany očí a ochranného oblečení a chráničů zvyšuje vaše šance na vážné zranění hlavy či těla nebo smrt v případě nehody.

### JAK ZABRÁNIT NEBEZPEČÍ

Vždy používejte schválenou motocyklovou přilbu, která správně sedí. Měli byste také nosit ochranu očí a ochranný oděv.



#### 1. Helma

Vaše přilba je nejdůležitějším ochranným vybavením pro bezpečnou jízdu. Schválená přilba může zabránit vážnému poranění hlavy.

#### 2. Ochrana očí

Při správné ochraně očí se nespolehejte na sluneční brýle. Nejlepší ochranu pro vaše oči nabízí brýle nebo plexi endurové přilby. Ochrana by měla být udržována v čistotě a měla by být odolná proti rozbití.

### 3. Oblečení

Vždy noste dlouhé rukávy a dlouhé kalhoty, abyste chránili ruce a nohy. Jezdecké kalhoty s náhleníky a dres s ramenními vycpávkami poskytují tu nejlepší ochranu.

### 4. Rukavice

Rukavice v off-roadovém stylu s chrániči kloubů jsou nejlepší pro pohodlí a ochranu.

### 5. Boty

Nejlepší obuv je pár silných kotníkových (nebo vyšších) bot s pevnou podrážkou. Příkladem jsou boty na enduro nebo motokros.

Neprovozujte tuto čtyřkolku po požití alkoholu nebo drog. Výkonnost řidiče je vlivem alkoholu nebo drog značně snížena.



## ! VAROVÁNÍ

### MOŽNÉ NEBEZPEČÍ

Jízda po požití alkoholu nebo drog

### CO SE MŮŽE STÁT

Alkohol a drogy výrazně ovlivňují řidičův úsudek, reakční dobu a chování. To může vést k vážné nehodě nebo smrti.

### JAK ZABRÁNIT NEBEZPEČÍ

Nikdy neužívejte alkohol nebo drogy před nebo během jízdy na čtyřkolce.



## **! VAROVÁNÍ**

### **MOŽNÉ RIZIKO**

Jízda rychlostí příliš vysokou pro vaše schopnosti nebo podmínky.

### **CO SE MŮŽE STÁT**

Ztráta kontroly nad čtyřkolkou, což může vést k nehodě.

### **JAK ZABRÁNIT NEBEZPEČÍ**

Vždy jezděte rychlostí, která odpovídá terénu, viditelnosti, provozním podmínkám a vašim zkušenostem.

## Náklad a příslušenství

Při jízdě na čtyřkolce s dodatečným nákladem, jako je příslušenství nebo náklad, buďte velmi opatrní. Manipulace se čtyřkolkou může být nepříznivě ovlivněna. Snižte rychlost při přidávání dalších zátěží.

### Maximální přípustná hmotnost přívěsu

- nebrzděný přívěs: 350 / 371 kg (MAX verze)
- brzděný přívěs: 800 kg

## ! VAROVÁNÍ

### MOŽNÉ NEBEZPEČÍ

Provozování této čtyřkolky nebo nesprávné převážení nebo tažení nákladu.

### CO SE MŮŽE STÁT

Může způsobit změny v ovládání čtyřkolky, které by mohly vést k nehodě.

### JAK ZABRÁNIT NEBEZPEČÍ

Nikdy nepřekračujte uvedenou nosnost této čtyřkolky. Náklad by měl být správně rozložen a bezpečně připevněn. Snižte rychlost při přepravě nákladu nebo tažení přívěsu. Při brzdění si ponechejte větší vzdálenost. Při přepravě nákladu nebo tažení přívěsu se vždy řiďte pokyny v uživatelské příručce.

## Za jízdy

Během jízdy mějte vždy nohy na stupačkách. Nohy by se mohly dotknout kola a způsobit vám zranění. Vyvarujte se driftování a skákání, mohli byste ztratit kontrolu nad čtyřkolkou nebo se převrátit.

## Výfukový systém

Výfukový systém na čtyřkolce je během provozu i po něm velmi horký. Nikdy se nedotýkejte výfukového systému. Zaparkujte čtyřkolku na místě, kde se jí chodci nebo děti nedotknou.

### **! VAROVÁNÍ**

#### **MOŽNÉ NEBEZPEČÍ**

Pokusy o driftování, skoky a další kousky.

#### **CO SE MŮŽE STÁT**

Zvyšuje pravděpodobnost nehody, včetně převrácení.

#### **JAK ZABRÁNIT NEBEZPEČÍ**

Nikdy se nepokoušejte o kaskadérské kousky, jako je driftování nebo skoky. Nepředvádějte se!

## **! VAROVÁNÍ**

### **MOŽNÉ NEBEZPEČÍ**

Horký výfukový systém.

### **CO SE MŮŽE STÁT**

Suchá tráva nebo jiný hořlavý materiál nahromaděný v okolí motoru by se mohl vznítit. Dotyk takového místa může způsobit popálení

### **JAK ZABRÁNIT NEBEZPEČÍ**

Čtyřkolku neprovozujte a nenechávejte stát na suché trávě nebo jiném suchém podkladu. Udržujte oblast motoru čistou od suché trávy nebo jiného hořlavého materiálu. Nedotýkejte se horkého výfukového systému. Neparkujte čtyřkolku na místě, kde by se jí ostatní mohli dotknout.

## Bud'te opatrní, kam jedete

- Tato čtyřkolka je určena primárně pro použití v terénu. Jízda po zpevněných površích může způsobit ztrátu kontroly. Vyhýbejte se veřejné silnici, ulici nebo dálnici. Jízda po veřejných komunikacích může mít za následek kolize s jinými vozidly.
- Vždy nejprve dobře poznejte terén, kterým jezdíte. V neznámých oblastech jezděte opatrně. Dávejte pozor na kořeny, díry nebo kameny v terénu a další skrytá nebezpečí, která mohou způsobit poškození čtyřkolky.

### **! VAROVÁNÍ**

#### **MOŽNÉ RIZIKO**

Provozování této čtyřkolky na veřejných ulicích, silnicích nebo dálnicích.

#### **CO SE MŮŽE STÁT**

Můžete narazit do jiného vozidla.

#### **JAK SE VYHNOUT NEBEZPEČÍ**

Vyhýbejte se veřejným ulicím, silnici nebo dálnici. V mnoha zemích je nezákonné provozovat čtyřkolky na veřejných ulicích, silnicích a dálnicích.

## **! VAROVÁNÍ**

### **MOŽNÉ NEBEZPEČÍ**

Při používání této čtyřkolky v neznámém terénu buďte opatrní.

### **CO SE MŮŽE STÁT**

Můžete narazit na skryté kameny, hrboly nebo díry, aniž byste měli dostatek času na reakci. Může to mít za následek převrácení čtyřkolky nebo ztrátu kontroly.

### **JAK ZABRÁNIT RIZIKU**

Jedte pomalu a buďte velmi opatrní při práci v neznámém terénu. Buďte vždy opatrní při změně terénních podmínek.

## **! VAROVÁNÍ**

### **MOŽNÉ NEBEZPEČÍ**

Při práci na příliš drsném, kluzkém nebo nebezpečném terénu buďte opatrní.

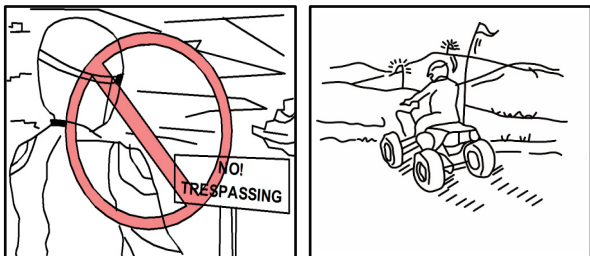
### **CO SE MŮŽE STÁT**

Může dojít ke ztrátě trakce nebo kontroly nad čtyřkolkou, což by mohlo vést k nehodě včetně převrácení.

### **JAK ZABRÁNIT RIZIKU**

Nejezděte na příliš drsném, kluzkém nebo nebezpečném terénu, dokud ne získáte dovednosti potřebné k ovládnutí čtyřkolky v takovém terénu. Na těchto druhích terénu buďte vždy obzvláště opatrní.

- Při jízdě v oblasti, kde vás nemusí být snadno vidět, umístěte na čtyřkolku výstražnou vlajku.
- Nejezděte na soukromém pozemku bez povolení majitele.



- Vyberte si velkou rovinatou terénní plochu, abyste se seznámili se svou čtyřkolku. Zajistěte, aby v této oblasti nebyly žádné překážky a další jezdci.
- Než vyzkoušíte obtížnější terén, měli byste si v této oblasti procvičit ovládání plynu, brzd, postupů řazení a techniky zatáčení. Vždy se vyhněte jízdě po

zpevněných povrchů. Čtyřkolka je určena pouze primárně k použití v terénu a manipulace s ní je na nich obtížnější.

- Zatáhněte ruční brzdu a nastartujte motor. Jakmile se čtyřkolka zahřeje, můžete vyrazit. Pamatujte, že motor a výfukové potrubí budou při jízdě i po ní horké. Zabraňte kontaktu pokožky nebo oděvu s těmito součástmi.

## Jízda do zatáčky

Pro dosažení maximální trakce při jízdě v terénu jsou obě zadní kola pevně namontována na jedné nápravě a otáčejí se stejnou rychlostí. Proto, pokud kolo na vnitřní straně zatáčky neproklouzne nebo neztratí určitou trakci, čtyřkolka bude odolávat zatáčení. Aby mohla čtyřkolka rychle a snadno zatáčet, musí být použita speciální technika otáčení. Je nezbytné, aby se tato dovednost naučila nejprve při nízké rychlosti.

## ! VAROVÁNÍ

### MOŽNÉ NEBEZPEČÍ

Nesprávné zatáčení.

### CO SE MŮŽE STÁT

Čtyřkolka by se mohla vymknout kontrole a způsobit kolizi nebo převrácení.

### JAK ZABRÁNIT NEBEZPEČÍ

Při otáčení vždy dodržujte správné postupy popsané v této uživatelské příručce. Než se pokusíte otáčet ve vyšší rychlosti, procvičte si zatáčení při nízkých rychlostech. Neotáčejte se příliš rychle ale podle svých schopností nebo podmínek.



Když se blížíte k zatáčce, zpomalte a začněte otáčet řídky požadovaným směrem. Přitom váhu položte na stupačku na vnitřní straně zatáčky a do zatáčky se opřete horní částí těla. Pomocí plynu udržujte rovnoměrnou rychlost v zatáčce. Tento manévr způsobí, že kolo na vnitřní straně zatáčky lehce proklouzne, což umožní čtyřkolce správně zatočit.

Tento postup si nejdříve osvojte při nízké rychlosti a na velkém prostoru bez překážek. Pokud použijete nesprávnou techniku, vaše čtyřkolka může pokračovat v jízdě rovně. Pokud čtyřkolka nezatočí, zpomalte a poté postup opakujte. Pokud je povrch kluzký nebo měkký, může pomoci přenést větší část vaší váhy na přední kola pohybem vpřed na sedadle.

Jakmile se naučíte tuto techniku, měli byste být schopni ji provádět při vyšších rychlostech nebo v užších zatáčkách.

Nesprávné jízdní postupy, jako jsou náhlé změny akcelerace, nadměrné brzdění, nesprávné pohyby těla nebo příliš vysoká rychlost v ostrých zatáčkách, mohou způsobit, že se čtyřkolka převrátí. Pokud se čtyřkolka začne při zatáčení převracet ven, nakloňte se více dovnitř. Může být také nutné postupně uvolnit plyn a jet směrem ven ze zatáčky, aby nedošlo k převrácení.

## Jízda do kopce

Abyste zabránili převrácení vozidla v kopcích, používejte správné jízdní techniky. Ujistěte se, že umíte se čtyřkolkou dobře manévrovat na rovném povrchu, než se pokusíte o jakýkoli výjezd. Poté si nejprve vyzkoušejte jízdu na mírných svazích.

Vyzkoušejte náročnější stoupání až poté, co získáte více dovedností. V každém případě se vyvarujte stoupání do svahů s kluzkým nebo nezpevněným povrchem nebo přes překážky, které by mohly způsobit ztrátu kontroly. Při stoupání do kopce je důležité zajistit, aby se vaše váha přenesla na čtyřkolce dopředu. Toho lze dosáhnout nakloněním dopředu a na strmějších svazích stáním na stupačkách a nakloněním se přes říditka.

Pokud vyjždíte na kopec a zjistíte, že jste správně neposoudili svou schopnost dostat se na vrchol, měli byste čtyřkolku otočit. To vše za předpokladu, že jedete stále vpřed, máte k tomu prostor, svah ještě není prudký a nehrozí převrácení. Jakmile se otočíte. Můžete

sjet z kopce. Pokud se vaše čtyřkolka zastavila a vy si myslíte, že můžete pokračovat do kopce, pokračujte opatrně.

Dejte si pozor na zvednutá přední kola, což by mohlo způsobit ztrátu kontroly. Pokud se začnete rozjíždět dozadu, **NIKDY NEPOUŽÍVEJTE** zadní brzdu k zastavení čtyřkolky. To totiž vede k převrácení čtyřkolky z kopce. Pokud by začlo docházet k převrácení, pokuste se co nejrychleji ze čtyřkolky seskočit.

## ! VAROVÁNÍ

### **MOŽNÉ NEBEZPEČÍ**

Nesprávné přeježdění kopců nebo zatáčení v kopcích.

### **CO SE MŮŽE STÁT**

Může způsobit ztrátu kontroly nebo převrácení čtyřkolky.

### **JAK ZABRÁNIT NEBEZPEČÍ**

Nikdy se nepokoušejte čtyřkolku na kopci otáčet, dokud nezvládnete techniku otáčení popsanou v uživatelské příručce na rovném povrchu. Při zatáčení na jakémkoli kopci buďte velmi opatrní. Pokud je to možné, nepřecházejte přes strmý kopec. Při přejezdu svahu: Vždy dodržujte správné postupy popsané v uživatelské příručce. Vyhýbejte se kopcům s nadměrně kluzkým nebo nezpevněným povrchem. Přesuňte svoji váhu na přední stranu čtyřkolky, směrem do kopce.

## **! VAROVÁNÍ**

### **MOŽNÉ NEBEZPEČÍ**

Zastavení při převrácení nebo nesprávné sesednutí při stoupání do kopce.

### **CO SE MŮŽE STÁT**

Může to mít za následek převrácení čtyřkolky.

### **JAK ZABRÁNIT NEBEZPEČÍ**

Při stoupání do kopce použijte správný rychlostní stupeň a udržujte stálou rychlost. Pokud ztratíte veškerou rychlost vpřed: Udržujte váhu na předku čtyřkolky. Zabrzděte přední brzdou. Po zastavení zatáhněte parkovací brzdu. Pokud začnete sjíždět dozadu: Udržujte váhu na předku čtyřkolky. Nikdy nepoužívejte zadní brzdu při couvání. Používejte jen přední brzdu. Po úplném zastavení a sjetí z kopce použijte také zadní brzdu a poté zajistěte parkovací brzdu. Sesedněte ze čtyřkolky směrem do kopce nebo do strany směrem do kopce. Otočte čtyřkolku a znovu nasedněte podle postupu popsaného v uživatelské příručce.

## Jízda z kopce

Při jízdě se čtyřkolkou z kopce posuňte svoji váhu co nejvíce na zadní stranu čtyřkolkou. Posuňte se na sedadle co nejvíce vzad a sedte s nataženými pažemi. Zvolte požadovanou rychlost. Při jízdě z kopce s kluzkým povrchem buďte opatrní. Tyto povrchy mohou nepříznivě ovlivnit brzdou schopnost a trakci. Špatné brzdění může také způsobit ztrátu trakce. Je-li to možné, jezděte čtyřkolkou přímou cestou z kopce. Vyvarujte se ostrým úhlům, které by mohly způsobit převrácení čtyřkolkou. Pečlivě si vyberte cestu a nejezděte příliš rychle, abyste byli schopni reagovat na překážky, které se mohou objevit.

## ! VAROVÁNÍ

### MOŽNÉ NEBEZPEČÍ

Nesprávné klesání z kopce.

### CO SE MŮŽE STAT

Může vést ke ztrátě kontroly nebo převrácení čtyřkolkou.

### JAK ZABRÁNIT NEBEZPEČÍ

Při sjíždění kopců vždy dodržujte správné postupy popsané v této uživatelské příručce. Přesuňte svou váhu dozadu. Nikdy nejezděte z kopce ve vysoké rychlosti. Vyvarujte se sjíždění z kopce pod úhlem, který by způsobil, že by se čtyřkolka prudce naklonila na jednu stranu. Tam kde je to možné, jeďte z kopce přímo dolů.

## Přejezd svahu

Jízda čtyřkolkou přes svah vyžaduje, abyste správně přemístili svoji váhu a abyste drželi rovnováhu. Než se pokusíte přejet svah, ujistěte se, že jste se naučili základní jezdecké dovednosti na rovném povrchu.

Vyhýbejte se svahům s kluzkým nebo velmi nerovným terénem, které mohou narušit rovnováhu čtyřkolkou. Cestou přes svah naklánějte svoje tělo směrem do kopce. Při jízdě na nezpevněném povrchu může být nutné korigovat řízení mírným nasměrováním předních kol do kopce.

Při jízdě po svahu nikdy neprovádějte ostré obrátky ani směrem do kopce, ani směrem z kopce. Pokud se vaše čtyřkolka začne převracet, postupně ji směřujte směrem dolů z kopce, ale tak aby vám v cestě nestály žádné překážky. Jakmile znovu dosáhnete správné rovnováhy, můžete se vydat směrem, kterým chcete jet.

## ! VAROVÁNÍ

### MOŽNÉ NEBEZPEČÍ

Nesprávné přejezdění kopců nebo zatáčení na kopcích.

### CO SE MŮŽE STÁT

Může dojít ke ztrátě kontroly nebo převrácení čtyřkolkou.

### JAK ZABRÁNIT NEBEZPEČÍ

Nikdy se nepokoušejte čtyřkolkou na jakémkoliv kopci otáčet, dokud nezvládnete techniku otáčení popsanou v uživatelské příručce na rovině. Při zatáčení na jakémkoli kopci buďte velmi opatrní. Pokud je to možné, nepřejezdějte přes příliš strmý kopec.

Při přejezdu svahu: Vždy dodržujte správné postupy popsané v uživatelské příručce. Vyhýbejte se kopcům s nadměrně kluzkým nebo nezpevněným povrchem. Přesuňte svoji váhu na stranu čtyřkolkou směrem do kopce.

## Přechod mělkou vodou

Čtyřkolkou lze projet pomalu se pohybující mělké vody do hloubky maximálně 72 cm. Před vjezdem do vody opatrně vyberte cestu. Vjedte tam, kde nedochází k prudkému sklonu a vyhýbejte se skálám nebo jiným překážkám, které by mohly být kluzké nebo poškodit čtyřkolkou. Jedte pomalu a opatrně. Po opuštění vody vysušte brzdy. Nepokračujte v jízdě na čtyřkolce, aniž byste ověřili, že jste znovu získali správnou brzdovou schopnost.

**UPOZORNĚNÍ:** Po jízdě ve vodě vypustte zachycenou vodu z variátoru. Umyjte čtyřkolkou běžnou vodou, pokud byla provozována ve slané vodě nebo v bahně.

## ! VAROVÁNÍ

### MOŽNÉ NEBEZPEČÍ

Provoz této čtyřkolky hlubokou nebo rychle tekoucí vodou.

### CO SE MŮŽE STÁT

Pneumatiky se mohou vznášet a způsobit ztrátu trakce a ztrátu kontroly, což by mohlo vést k nehodě.

### JAK SE VYHNOUT NEBEZPEČÍ

Nikdy nejezděte v rychle tekoucí vodě nebo ve vodě hlubší, než je uvedeno v uživatelské příručce. Pamatujte, že mokré brzdy mohou mít sníženou brzdovou schopnost. Po opuštění vody vyzkoušejte brzdy. Pokud je to nutné, několikrát je aplikujte, aby třením obložení vyschlo.

## Jízda po nerovném terénu

Jízda po nerovném terénu by měla být prováděna s opatrností. Dávejte pozor na překážky, které by mohly poškodit čtyřkolku nebo by mohly vést k nehodě. Dbejte na to, aby vaše chodidla byla vždy pevně na stupačkách. Vyhněte se skákání na čtyřkolce, protože by mohlo dojít ke ztrátě kontroly a poškození.

## Kluzký povrch a prokluzování

Při jízdě na nezpevněném nebo kluzkém povrchu buďte opatrní, protože kola mohou prokluzovat. Pokud je to navíc neočekávané, může snadno dojít k nehodě. Aby se snížila možnost prokluzu předních kol v nezpevněných nebo kluzkých podmínkách, přeneste váhu na přední kola což může pomoci.

Pokud zadní kola vaší čtyřkolky začnou prokluzovat do strany, kontrolu lze obvykle

získat zpět (pokud je to možné) řízením ve směru skluzu. Brzdění nebo zrychlení se nedoporučuje, dokud se nezbavíte prokluzu. S praxí lze po určité době zlepšit dovednosti v kontrolovaném prokluzu. Před nacvičením takových manévruů by měl být pečlivě zvolen terén, protože při prokluzu je snížena stabilita i kontrola nad čtyřkolku. Mějte na paměti, že těmto manévruům byste se měli vždy vyhnout, pokud jedete na extrémně kluzkých površích, jako je led. Velmi snadno by totiž mohlo dojít ke ztrátě kontroly nad čtyřkolku.



## Co dělat, když

Tato část je koncipována pouze jako referenční příručka. Nezapomeňte si přečíst každou část věnovanou technikám jízdy.

## Co dělat

- **Pokud vaše čtyřkolka nezatáčí, jak chcete:** Zastavte čtyřkolku a znovu procvičte zatáčecí manévry. Ujistěte se, že váhu umístíte na stupačku na vnější straně zatáčky. Pro lepší kontrolu přesuňte váhu na přední kola.
- **Pokud se vaše čtyřkolka začne naklánět při zatáčení:** Nakloňte se více do zatáčky, abyste znovu získali rovnováhu. Pokud je to nutné, postupně uvolněte plyn a / nebo lehce zatočte směrem ven ze zatáčky.
- **Pokud vaše čtyřkolka nedokáže vyjet na kopec:** Otočte čtyřkolku, pokud míříte stále vpřed (a pokud je to ve svahu možné). Pokud ne, zastavte, slezte z čtyřkolky směrem do kopce a čtyřkolku

fyzicky otočte. Pokud čtyřkolka začne klouzat dozadu: **NEPOUŽÍVEJTE ZADNÍ BRZDU** - čtyřkolka se na vás může převrhnout.

- **Pokud vaše čtyřkolka překračuje svažitý povrch:** Abyste udrželi správnou rovnováhu, ujistěte se, že jezdíte s váhou umístěnou směrem do kopce. Pokud se čtyřkolka začne naklánět, sjedte z kopce dolů (pokud vám v cestě nestojí žádné překážky), abyste dosáhli rovnováhy. Pokud zjistíte, že se čtyřkolka převrhne, sesedněte směrem do kopce.
- **Pokud se vaše čtyřkolka dostane do mělké vody:** Jeďte pomalu a opatrně pomalu tekoucí vodou a sledujte překážky. Ujistěte se, že necháte vytéct vodu ze čtyřkolky a když vyjedete z vody, **ZKONTROLUJTE SVÉ BRZDY, ABY SPRÁVNĚ FUNGOVALY**. Nepokračujte v jízdě na čtyřkolce, dokud nezískáte odpovídající brzdou schopnost.

- **Pokud vaše čtyřkolka začne sklouzávat do strany:** Pokud máte místo, jedte ve směru sklouzávání. Brzdění nebo zrychlení se nedoporučuje, dokud nevyrovnáte sklouznutí.

## **PERIODICKÁ ÚDRŽBA**

Pravidelná kontrola, seřizování a mazání udrží váš stroj v co nejlepším stavu. Jejich zabezpečení je povinností vlastníka stroje. Nejdůležitější body kontroly, seřízení a mazání stroje jsou vysvětleny na následujících stránkách.

### **Uživatelská příručka**

Doporučuje se vložit tento návod k obsluze do plastového vaku a vždy jej mít pod sedadlem. Servisní informace obsažené v této příručce jsou navrženy tak, aby poskytly vám, jakžto majiteli stroje, základní informace pro dokončení vlastní preventivní údržby a drobných oprav.

K tomuto účelu postačují nástroje, která má většina lidí běžně doma. Mimo toho, pro správné utažení matic a šroubů je doporučený také momentový klíč.

## Tabulka periodické údržby emisního systému

### POZNÁMKA

---

- U čtyřkolek, které nejsou vybaveny počítadlem ujetých kilometrů nebo počítadlem hodin, dodržujte intervaly měsíční údržby.
  - U čtyřkolek vybavených počítadlem kilometrů nebo počítadlem hodin postupujte podle intervalů údržby v kilometrech nebo hodinách. Mějte však na paměti, že pokud čtyřkolku delší dobu nepoužíváte, měli byste dodržovat měsíční intervaly údržby.
  - Položky označené hvězdičkou by měl provádět prodejce, protože vyžadují speciální nástroje, data a technické dovednosti.
-

Č.	POLOŽKA	KONTROLA NEBO ÚDRŽBA	Podle toho, co nastane dříve ⇔	Interval					
				měsíců	3	12	24	36	48
				km	500	2000	3500	5000	6500
				hodin	20	80	160	240	300
1	*	<b>Palivové potrubí</b>	Zkontrolujte palivové hadice, zda nejsou prasklé nebo jinak poškozené, a v případě potřeby je vyměňte.			√	√	√	
2		<b>Zapalovací svíčka</b>	Zkontrolujte, vyčistěte, upravte odtrh. Případně vyměňte.	√	√	√	√	√	
3	*	<b>Ventily</b>	Zkontrolujte vůli ventilů a případně je seřídte.	√		√		√	
4	*	<b>Větrání klikové skříně</b>	Zkontrolujte odvodušňovací hadici, zda nemá praskliny nebo jiné poškození a vyměňte, pokud nutné.			√	√	√	
5	*	<b>Výfukový systém</b>	Zkontrolujte těsnost a v případě potřeby vyměňte těsnění. Zkontrolujte vůli a v případě potřeby dotáhněte všechny šroubové svorky a spoje.			√	√	√	

Č.	POLOŽKA	KONTROLA NEBO ÚDRŽBA	Podle toho, co nastane dříve ⇒	Interval					
				měsíců	3	12	24	36	48
				km	500	2000	3500	5000	6500
				hodin	20	80	160	240	300
6	Lapač jisker	Vyčistěte			√	√	√		

## Hlavní údržba a mazací plán

Č.	POLOŽKA	KONTROLA NEBO ÚDRŽBA	Podle toho, co nastane dříve ⇨	Interval					
				měsíců	3	12	24	36	48
				km	500	2000	3500	5000	6500
				hodin	20	80	160	240	300
1	Vzduchový filtr	Vyčistěte a vyměňte, pokud je to nutné.		Každých 20-40 hodin (pokud jezdíte v prašném či vlhkém prostředí, čistěte častěji)					
2	* Přední brzdy	Zkontrolujte funkci a v případě potřeby ji opravte.	√	√	√	√	√		
		Zkontrolujte hladinu kapaliny a čtyřkolku, zda nedochází k úniku kapaliny. V případě potřeby opravte.							
		Vyměňte brzdové destičky.	Kdykoliv, když jsou opotřebované						
3	* Zadní brzdy	Zkontrolujte funkci a v případě potřeby ji opravte.	√	√	√	√	√		
		Zkontrolujte vůli brzdové páčky a pedálu brzdy. V případě potřeby upravte.							
		Vyměňte brzdové destičky.	Kdykoliv, když jsou opotřebované						

## Hlavní údržba a mazací plán

Č.	POLOŽKA	KONTROLA NEBO ÚDRŽBA	Podle toho, co nastane dříve ⇒	Interval					
				měsíců	3	12	24	36	48
				km	500	2000	3500	5000	6500
				hodin	20	80	160	240	300
4	*	<b>Brzdové hadice</b>	Zkontrolujte poškození. Pokud je to nutné, vyměňte.	Každé 4 roky					
5	*	<b>Disky</b>	Zkontrolujte poškození. Pokud je to nutné, vyměňte. Zkontrolujte dotažení matic.	√		√	√	√	
6	*	<b>Pneumatiky</b>	Zkontrolujte hloubku dezénu. Pokud jsou pneumatiky opotřeбенé, vyměňte je. Zkontrolujte tlaky v pneumatikách. Pokud je to nutné, uberte nebo přidejte tlak na požadovanou úroveň.	√		√	√	√	
7	*	<b>Ložiska kol</b>	Zkontrolujte, zda nejsou uvolněná nebo poškozená, a v případě potřeby je vyměňte.	√		√	√	√	
8	*	<b>Řemen variátoru</b>	Zkontrolujte opotřebení, praskliny nebo jiná poškození a v případě potřeby ho vyměňte.	√		√	√	√	
9	*	<b>Šroubované spoje</b>	Zkontrolujte, zda jsou všechny matice a šrouby řádně utažené.	√	√	√	√	√	



Č.	POLOŽKA	KONTROLA NEBO ÚDRŽBA	Podle toho, co nastane dříve ⇒	Interval					
				měsíců	3	12	24	36	48
				km	500	2000	3500	5000	6500
				hodin	20	80	160	240	300
10	*	Tlumiče	Zkontrolujte funkci a v případě potřeby ji opravte. Zkontrolujte únik oleje a v případě potřeby vyměňte tlumič.	√	√	√	√	√	
11		Kardan	Zkontrolujte vůli kardanů, křížů a případně vyměňte. Zkontrolujte praskliny nebo jiná poškození.	√	√	√	√	√	
12	*	Tyč řízení	Promažte tukem.			√	√	√	
13	*	Řízení	Zkontrolujte vůle a funkci a v případě poškození opravte nebo vyměňte. Zkontrolujte geometrii a v případě potřeby ji upravte.	√	√	√	√	√	

Č.	POLOŽKA	KONTROLA NEBO ÚDRŽBA	Podle toho, co nastane dříve ⇨	Interval					
				měsíců	3	12	24	36	48
				km	500	2000	3500	5000	6500
				hodin	20	80	160	240	300
14	Motorový a převodový olej	Vyměňte. Zkontrolujte únik oleje. Pokud uniká, opravte.	√	√	√	√	√		
15	* Olej v diferenciálu a rozvodovce	Vyměňte. Zkontrolujte únik oleje. Pokud uniká, opravte.	√	√	√	√	√		
16	Pohyblivé části a lanka	Namažte.		√	√	√	√		
17	* Řadící páka	Zkontrolujte funkci. Pokud je to nutné, opravte nebo vyměňte poškozené části.			√	√	√		

Č.	POLOŽKA	KONTROLA NEBO ÚDRŽBA	Podle toho, co nastane dříve ⇒	Interval					
				měsíců	3	12	24	36	48
				km	500	2000	3500	5000	6500
				hodin	20	80	160	240	300
18	*	Chladící kapalina	Zkontrolujte hladinu kapaliny a případně upravte. Zkontrolujte případné úniky kapaliny.	√	√	√	√	√	
			Vyměňte kapalinu	každé 2 roky					

Č.	POLOŽKA	KONTROLA NEBO ÚDRŽBA	Podle toho, co nastane dříve ⇒	Interval					
				měsíců	3	12	24	36	48
				km	500	2000	3500	5000	6500
				hodin	20	80	160	240	300
19	* Páčka plynu a lanko	Zkontrolujte funkci a v případě potřeby ji opravte. Zkontrolujte vůli lanka plynu a případně je upravte. Namažte těleso páky škrticí klapky a lanko.		√	√	√	√	√	
20	* Páčka přední brzdy a brzd. pedál	Zkontrolujte funkci a v případě potřeby ji opravte.		√	√	√	√	√	
21	* Světla a přepínače	Zkontrolujte funkci a v případě potřeby ji opravte. Upravte světlomety, pokud je to nutné.		√	√	√	√	√	

## **POZNÁMKA:**

---

- Vzduchový filtr vyžaduje častější údržbu, pokud jezdíte v neobvykle mokřích nebo prašných oblastech.

## **Hydraulické brzdy:**

- Pravidelně kontrolujte a případně upravujte hladinu brzdové kapaliny.
  - Každé dva roky vyměňte vnitřní součásti hlavního brzdového válce a třmenu a vyměňte brzdovou kapalinu.
  - Brzdové hadice vyměňujte každé čtyři roky nebo vždy, když jsou prasklé nebo poškozené.
-

## Motorový olej

Aby motor správně fungoval, udržujte motorový olej na správné hladině, měňte olej a olejový filtr v souladu s tabulkou pravidelné údržby. Nejen, že se v oleji shromažďují nečistoty a kovové částice, ale i samotný olej ztrácí při příliš dlouhém používání svou mazací schopnost.

## ! VAROVÁNÍ

### MOŽNÉ NEBEZPEČÍ

Zadření motoru.

### CO SE MŮŽE STÁT

Může způsobit zablokování kol, ztrátu kontroly a nehodu.

### JAK ZABRÁNIT NEBEZPEČÍ

Nikdy nepoužívejte tuto čtyřkolku s nízkou hladinou oleje, s olejem, který je kontaminovaný nebo má nižší kvalitu.

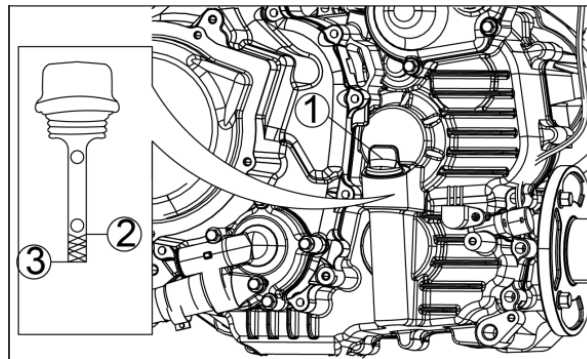
## Kontrola hladiny motorového oleje

Před každou jízdou je třeba zkontrolovat hladinu motorového oleje. Kromě toho je nutné měnit olej a olejový filtr v intervalech uvedených v tabulce pravidelné údržby a mazání.

### POZNÁMKA:

Pokud byl olej právě vyměněn, nastartujte motor a nechte jej několik minut běžet na volnoběh. Tím se naplní olejový filtr olejem. Zastavte motor a počkejte několik minut, dokud se olej neusadí.

1. Umístěte čtyřkolku na rovnou plochu.
2. Zkontrolujte hladinu oleje na studeném motoru.
3. Vyšroubujte měrku oleje a poté ji otřete čistým hadříkem.
4. Vložte měrku do plnicího otvoru (aniž byste ji zašroubovali) a poté ji znovu vyjměte a zkontrolujte hladinu oleje.



1. Měrka oleje
2. Maximální hladina
3. Minimální hladina

**POZNÁMKA:** \_\_\_\_\_

Jízda se čtyřkolkou dříve, než se olej dostane do všech částí motoru, může způsobit zadření motoru.

Provoz s nedostatečným množstvím oleje nebo s kontaminovaným olejem způsobuje nadměrné opotřebení motoru.

Pokud je hladina oleje příliš vysoká, odstraňte přebytečný olej plnicím otvorem oleje pomocí injekční stříkačky nebo jiného vhodného odsávacího zařízení.

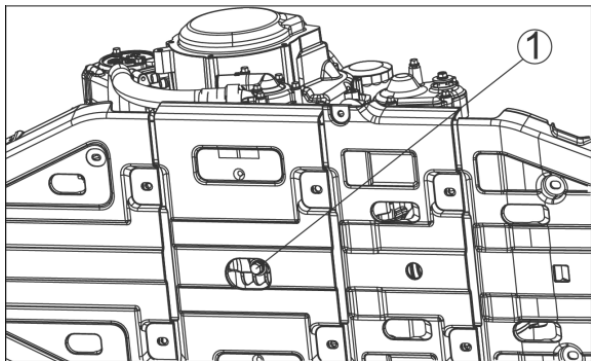
Pokud motor poběží bez oleje, dojde k jeho vážnému poškození.

---



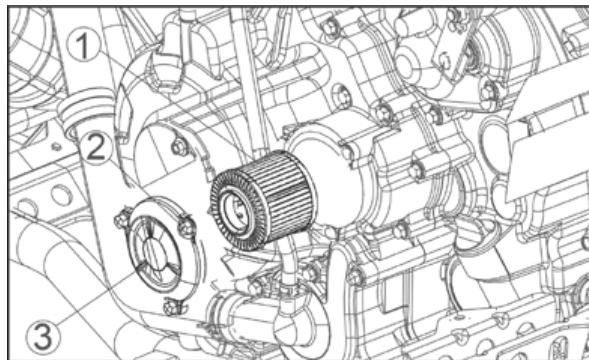
## Výměna oleje a olejového filtru

1. Umístěte čtyřkolku na rovnou plochu.
2. Nastartujte motor, několik minut jej zahřívejte a poté vypněte.
3. Pod motor umístěte olejovou vanu, abyste zachytili použitý olej.
4. Odšroubujte měрку motorového oleje a poté vyšroubujte vypouštěcí šroub motorového oleje, abyste vypustili olej z klikové skříně.



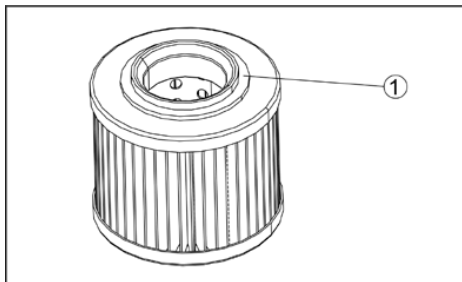
1. Vypouštěcí šroub

5. Odstraňte levý poční panel (není na šroubech, stačí "vytrhnout").
6. Demontujte víčko olejového filtru (3 šrouby), poté vyjměte olejový filtr



1. Olejový filtr
2. Víčko olejového filtru
3. Šrouby držící víčko

7. Naneste tenkou vrstvu motorového oleje na O-kroužek nové vložky olejového filtru a vložte nový filtr na své místo. Potí instalujte zpět víčko filtru a utáhněte šrouby.



1. O-kroužek

8. Namontujte zpět vypouštěcí šroub motorového oleje a poté jej utáhněte předepsaným utahovacím momentem.

### Utahovací moment

Vypouštěcí šroub motorového oleje	20 N.m
-----------------------------------	--------

9. Přidejte specifikované množství doporučeného motorového oleje a poté nasad'te zpět a utáhněte měrku motorového oleje.
10. Nastartujte motor a nechte jej několik minut běžet na volnoběh a přitom kontrolujte, zda z něj neuniká olej. Pokud uniká olej, okamžitě vypněte motor a zkontrolujte příčinu.
11. Vypněte motor, počkejte alespoň deset minut a poté zkontrolujte hladinu oleje a v případě potřeby ji upravte.
12. Instalujte zpět levý boční panel.

## ! VAROVÁNÍ

### MOŽNÉ NEBEZPEČÍ

Nesprávná likvidace použitého oleje

### CO SE MŮŽE STÁT

Použitý motorový olej je toxický a může vážně znečistit životní prostředí.

### JAK ZABRÁNIT NEBEZPEČÍ

Kontaktujte licencované odběrové místo pro bezpečnou likvidaci motorového oleje.

## Motorový olej

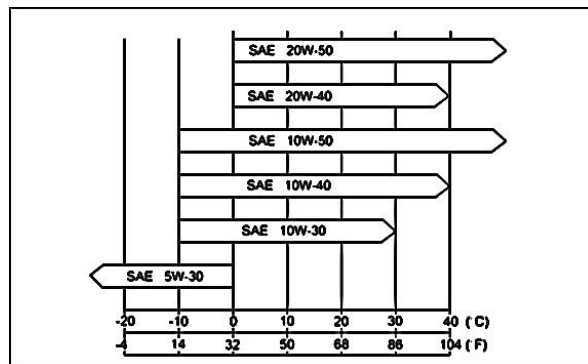
Viskozita	SAE 10W-40
Kapacita motoru	Cca 2,5 litru (pokud je motor zcela prázdný)

## POZNÁMKA: \_\_\_\_\_

Do oleje nepřidávejte žádné chemické přísady. Oleje splňující výše uvedené požadavky jsou plně formulovány pro zajištění dostatečného mazání motoru.

---

Přestože je motorový olej 10W-40 doporučeným olejem pro většinu podmínek, může být nutné změnit viskozitu oleje, aby vyhovovala atmosférickým podmínkám ve vaší oblasti jízdy.



## Olej v diferenciálu a rozvodovce

Před každou jízdou je nutné zkontrolovat rozvodovku a diferenciál pro únik oleje. Pokud zjistíte jakýkoliv únik, nechte čtyřkolku zkontrolovat a opravit u prodejce. Kromě toho je nutné kontrolovat hladinu oleje v diferenciálu i rozvodovce a olej měnit následujícím způsobem v intervalech uvedených v tabulce pravidelné údržby a mazání.

### Kontrola oleje v diferenciálu a rozvodovce

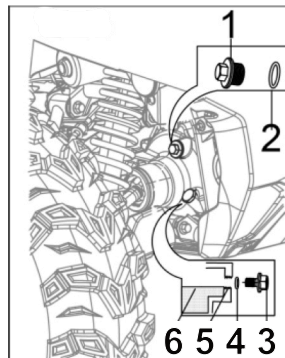
1. Umístěte čtyřkolku na rovnou plochu.
2. Demontujte plnicí a kontrolní šroub oleje a poté zkontrolujte hladinu oleje.

**POZNÁMKA:** \_\_\_\_\_

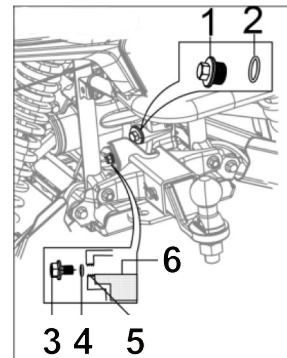
Hladinu oleje je nutné kontrolovat za studena.

---

Přední diferenciál



Zadní rozvodovka



1. Plnicí šroub oleje
2. Těsnění
3. Kontrolní šroub hladiny oleje
4. Těsnění
5. Správná hladina oleje
6. Olej

## POZNÁMKA: \_\_\_\_\_

Ujistěte se, že hladina oleje dosahuje k hraně otvoru pro kontrolu hladiny oleje.

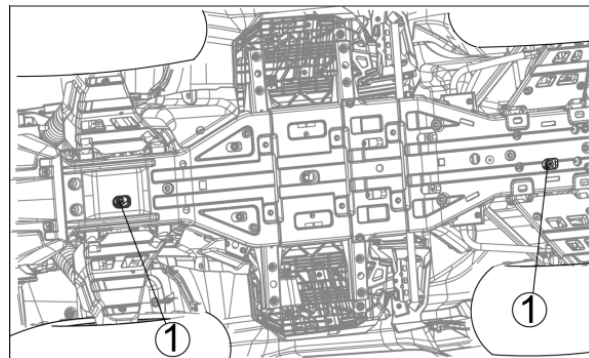
3. Pokud je olej pod okrajem kontrolního otvoru, přidejte plnicím otvorem dostatečné množství oleje doporučeného typu, dokud nezačne olej kontrolním otvorem vytékat. Tím dosáhnete požadované hladiny oleje.
4. Instalujte zpět kontrolní a plnicí šroub oleje a poté je utáhněte předepsaným utahovacím momentem.

### Utahovací moment

Plnicí a kontrolní šroub oleje	20 N.m
--------------------------------	--------

## Výměna oleje v diferenciálu a rozvodovce

1. Umístěte čtyřkolku na rovnou plochu.
2. Umístěte olejovou vanu pod diferenciál a rozvodovku, abyste zachytili použitý olej.
3. Demontujte plnicí šrouby oleje a šrouby pro vypouštění oleje, abyste vypustili olej z diferenciálu a rozvodovky.
4. Po vypouštění oleje namontujte vypouštěcí šrouby a poté je utáhněte předepsaným utahovacím momentem.



1. Vypouštěcí šrouby

## Utahovací moment

Vypouštěcí šrouby oleje	20 N.m
-------------------------	--------

## POZNÁMKA:

Dávejte pozor, aby se do diferenciálu a rozvodovky nedostaly žádné nečistoty nebo cizí materiály.

## ! VAROVÁNÍ

### MOŽNÉ NEBEZPEČÍ

Nesprávná likvidace použitého oleje

### CO SE MŮŽE STÁT

Použitý převodový olej je toxický a může vážně znečistit životní prostředí.

### JAK ZABRÁNIT NEBEZPEČÍ

Kontaktujte licencované odběrové místo pro bezpečnou likvidaci převodového oleje.

## ! VAROVÁNÍ

### MOŽNÉ NEBEZPEČÍ

Převodový olej na pneumatikách.

### CO SE MŮŽE STÁT

Pneumatiky by mohly být kluzké, což by mohlo mít za následek ztrátu kontroly a nehodu.

### JAK ZABRÁNIT NEBEZPEČÍ

Zkontrolujte a vyčistěte případné zbytky oleje z pneumatik pomocí mýdlové vody.

## Olej v diferenciálu a rozvodovce

Viskozita	SAE 80W-90
Kapacita diferenciálu a rozvodovky	0,25 - 0,3 litru (pro každý zvlášť)

## **POZNÁMKA:** \_\_\_\_\_

Do oleje nepřidávejte žádné chemické přísady. Oleje splňující výše uvedené požadavky jsou plně formulovány pro zajištění dostatečného mazání diferenciálu a rozvodovky.

---

### **Chladič a větrák chladiče**

Zkontrolujte a vyčistěte mřížku, žebra a kryt chladiče. Tato místa mohou být ucpaná hmyzem nebo blátem. Intervaly naleznete v tabulce pravidelné údržby. V prašných oblastech by měl být chladič a jeho části čištěn častěji, než je doporučený interval.

## **! VAROVÁNÍ**

### **MOŽNÉ NEBEZPEČÍ**

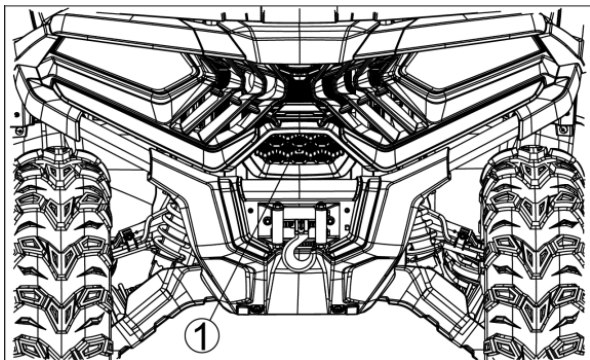
Větrák chladiče se může zapnout automaticky, i když je hlavní vypínač v poloze OFF.

### **CO SE MŮŽE STÁT**

Může způsobit zranění horních končetin, pokud se dotknete vrtule chladiče.

### **JAK ZABRÁNIT NEBEZPEČÍ**

Držte končetiny a oblečení v dostatečné vzdálenosti od lopatek vrtule.



1. Mřížka chladiče

1. Očistěte mřížku a lamely chladiče od všech nečistot proudem nízkotlaké vody.
2. Pokud hmyz nebo bláto nelze zcela odstranit, měl by je vyčistit autorizovaný prodejce.

**POZNÁMKA:** \_\_\_\_\_

Použití vysokotlaké myčky by mohlo poškodit lamely chladiče a snížit účinnost chladiče.

Neblokujte ani neodchylujte proudění vzduchu

chladičem instalací nepovoleného příslušenství před chladič nebo za chladič ventilátor. Zásah do proudění vzduchu chladiče může vést k přehřátí a následnému poškození motoru.

---

## Chladičí kapalina

Chladičí kapalina absorbuje teplo z motoru a přenáší ho chladiče. V chladiči se voda chladí pomocí větráku a také za jízdy, kdy je celý systém chlazen proudícím vzduchem. Pokud hladina chladičí kapaliny klesne, motor se přehřeje a může dojít k jeho poškození. Kontrolujte hladinu chladičí kapaliny před každou jízdou a doplňte chladičí kapalinu, pokud je její hladina nízká. Vyměňte chladičí kapalinu v souladu s tabulkou pravidelné údržby.



## Kontrola hladiny chladicí kapaliny

1. Umístěte čtyřkolku na rovný povrch.
2. Zkontrolujte hladinu chladicí kapaliny pomocí značek hladiny chladicí kapaliny na rezervní nádrži. Hladina chladicí kapaliny by měla být mezi značkami „MAX“ a „MIN“.

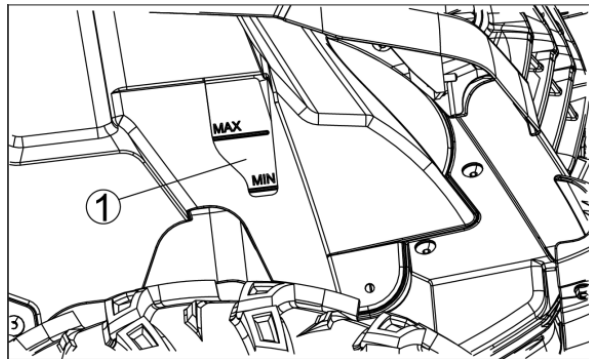
### POZNÁMKA:

Hladinu chladicí kapaliny kontrolujte vždy, když je motor studený (pokojová nebo venkovní teplota).

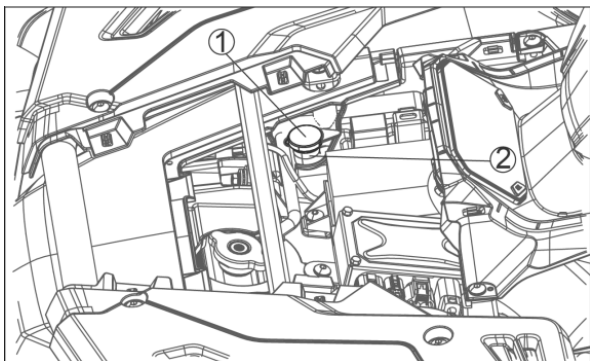
3. Pokud je hladina kapaliny nedostatečná, odšroubujte víčko nádobky chladicí kapaliny a dolijte chladicí kapalinu po úroveň „MAX“. Zkontrolujte také chladič a dolijte kapalinu, pokud je to nutné.

## Doporučená chladicí kapalina

**MOTUL Inugel EXPERT (-37°C)** - nemusí se ředit. Připravena k okamžitému použití



1. Nádobka chladicí kapaliny



1. Víčko nádoby chladicí kapaliny
2. Nádobka chladicí kapaliny

**POZNÁMKA:** \_\_\_\_\_

V případě opravdové nouze můžete do chladicí kapaliny naředit obyčejnou vodu. Je však nutné kapalinu co nejdříve namíchat do správného poměru přidáním nemrznoucího koncentrátu. Z výroby je v chladicím systému nalita chladicí směs stálého typu. Je zbarvena do růžova a obsahuje etylenglykol. Míchá se na 30 % a má bod mrazu při -15 °C.

---

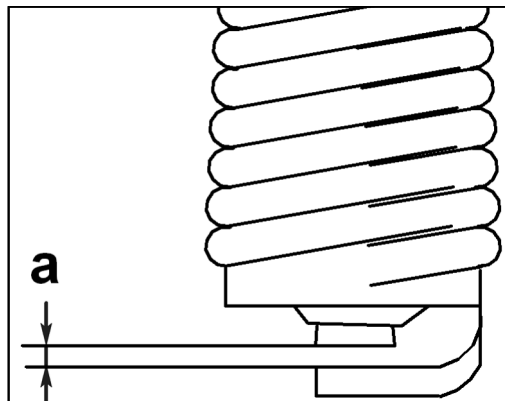
**POZNÁMKA:** \_\_\_\_\_  
Pokud je nutné často doplňovat chladicí kapalinu nebo pokud je nádobka zcela vyschlá, je v systému pravděpodobně netěsnost. Nechte chladicí systém zkontrolovat autorizovaným prodejcem.  
\_\_\_\_\_

## Zapalovací svíčka

Zapalovací svíčka by měly být vyjmuty v souladu s tabulkou pravidelné údržby pro její vyčištění, kontrolu a úpravu odtrhu.

## Údržba

Pokud je svíčky zaolejovaná nebo zakarbonovaná, vyčistěte ji. Svíčku lze čistit rozpouštědlem s vysokým bodem hořlavosti a nekovovým kartáčem (nylon atp.). Změřte odtrh tloušťkoměrem a upravte jej ohnutím vnější elektrody, dokud není správný. Pokud jsou elektrody zapalovací svíčky zkorodované nebo poškozené, nebo pokud je prasklý izolátor, svíčku vyměňte. Používejte pouze svíčku níže uvedeného typu.



1. Odtrh zapalovací svíčky

## Demontáž zapalovací svíčky

1. Demontujte fajfku zapalovací svíčky.
2. Demontujte svíčku za použití svíčkového klíče.

## Kontrola zapalovací svíčky

1. Zkontrolujte, zda je porcelánový izolátor kolem středové elektrody zapalovací svíčky středně až světle zabarvený (ideální barva, když se na čtyřkolce běžně jezdí).
2. Zkontrolujte zapalovací svíčku, zda nevykazuje erozi elektrody a nadměrnou karbonaci nebo jiné usazeniny. V případě potřeby ji vyměňte.

### **POZNÁMKA:** \_\_\_\_\_

Pokud má zapalovací svíčka zřetelně odlišnou barvu, motor nemusí fungovat správně. Nepokoušejte se diagnostikovat takové problémy sami. Místo toho nechte čtyřkolku zkontrolovat prodejcem.

---

## **! VAROVÁNÍ**

### **MOŽNÉ NEBEZPEČÍ**

Horký výfuk.

### **CO SE MŮŽE STÁT**

Může způsobit popáleniny rukou.

### **JAK ZABRÁNIT NEBEZPEČÍ**

Prvně zkontrolujte teplotu svodů výfukového systému, které jsou v blízkosti zapalovací svíčky. Pokud jsou příliš horké, nejprve vyčkejte, až výfukový systém vychladne. Teprve poté vyjměte svíčku.

## Montáž zapalovací svíčky

1. Změřte odtrh zapalovací svíčky pomocí tloušťkoměru a v případě potřeby upravte podle specifikace.

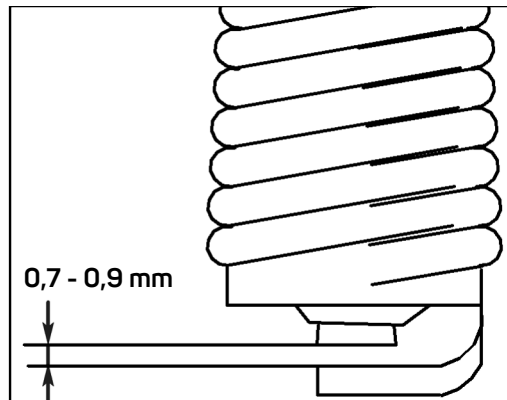
Odtrh zapalovací svíčky	0,8 - 1 mm
-------------------------	------------

2. Očistěte povrch těsnění zapalovací svíčky a jeho protilehlý povrch a poté setřete veškeré nečistoty ze závitů zapalovací svíčky.
3. Namontujte zapalovací svíčku pomocí svíčkového klíče a poté ji utáhněte předepsaným momentem.

## Utahovací moment

Zapalovací svíčka	12,5 N.m
-------------------	----------

4. Instalujte zpět fajfku svíčky.



1. Odtrh zapalovací svíčky

## Vzduchový filtr

Ucpaný vzduchový filtr omezuje přísávání vzduchu motoru, zvyšuje spotřebu paliva, snižuje výkon motoru a způsobuje znečištění zapalovací svíčky.

### ! VAROVÁNÍ

#### MOŽNÉ NEBEZPEČÍ

Ucpaný vzduchový filtr.

#### CO SE MŮŽE STÁT

Může způsobit zanešení motoru a škrtkící klapky.

#### JAK ZABRÁNIT NEBEZPEČÍ

Pravidelně kontrolujte vzduchový filtr dle tabulky pravidelné kontroly.

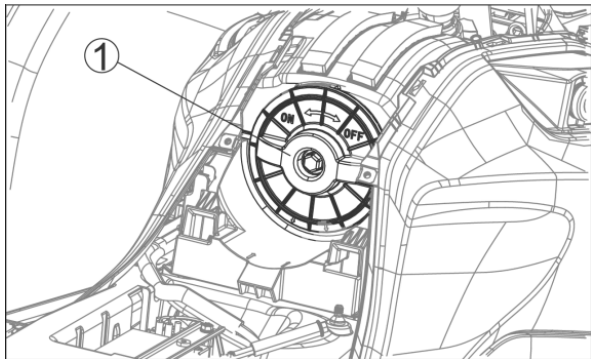
### POZNÁMKA:

Ucpaný vzduchový filtr může umožnit pronikání nečistot a prachu do motoru, což způsobuje nadměrné opotřebení a případně poškození motoru.

Vložka vzduchového filtru se musí čistit v souladu s tabulkou pravidelné údržby. V prašných oblastech by měla být vložka čištěna častěji, než je doporučený interval. Po jízdě v dešti nebo na blátivých cestách je třeba vložku filtru okamžitě vyčistit.

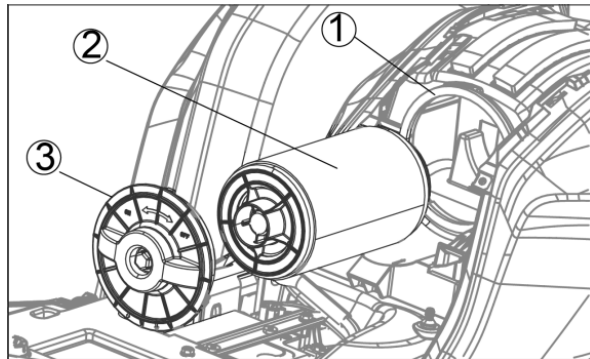
## Čištění vzduchového filtru

1. Odstraňte sedadlo.
2. Vzduchový filtr se nachází v přední části, nad motorem. Uchopte kruhový kryt a otáčejte s ním doleva, aby se otevřel (případně použijte požadovaný ořech a povolte ráčnou).



1. Kryt vzduchového filtru

3. Vyměňte vzduchový filtr.
4. Do vyústění sání vložte čistý hadr tak, aby se do sání nedostaly nečistoty. Dbejte na to, aby šel po čištění hadr ze zásní vyndat.
5. Otřete vnitřní část filtrboxu čistým vlhkým hadříkem.



1. Filtrbox
2. Vzduchový filtr s vložkou
3. Kryt vzduchového filtru

## ! VAROVÁNÍ

### MOŽNÉ NEBEZPEČÍ

Nečistoty se mohou dostat do sání, klapky do motoru.

### CO SE MŮŽE STÁT

Může poškodit klapku a motor.

### JAK ZABRÁNIT NEBEZPEČÍ

Ujistěte se, že jste vzduchový filtr správně nasadili. Filtr box i vzduchový filtr řádně vyčistěte dle tabulky periodické údržby.

6. Vyčistěte molitanový obal vzduchového filtru v mýdlové vodě, omyjte, vyždímejte přebytečnou vodu a nechte uschnout.
7. Zkontrolujte, zda obal není viditelně poškozen. Pokud má viditelné poškození, vyměňte ho. Po vyčištění naneste na obal tenký olejový film (olej na vzduchové filtry), vyždímejte přebytek oleje a nechte

trochu oschnout. Olej nesmí z obalu kapat. Filtr by se mohl ucpat a sáním by neproudilo dostatečné množství vzduchu.

8. Papírovou klec vzduchového filtru vyfoukejte vzduchem. Pokud je klec poškozená nebo nadměrně znečištěná, vyměňte ji.
9. Nasadte molitan na klec vzduchového filtru.
10. Vložte filtr zpět do filtrboxu.
11. Pevně upněte kryt filtrboxu a utáhněte.
12. Nasadte sedadlo.

### POZNÁMKA: \_\_\_\_\_

Zkontrolujte, zda vyústění sání obsahuje nečistoty. Pokud jsou přítomny, vyčistěte je důkladně. Je také možné, že budete muset vzduchový filtr vyměnit.

Pokud se do motoru dostane nečistota, může dojít k nadměrnému opotřebení motoru a jeho následnému poškození.

---



## Nastavení vůle ventilů

Správná vůle ventilů se používáním čtyřkolky mění. To časem vede k nesprávnému přivodu paliva / vzduchu nebo cvakání ventilů a hluku motoru. Aby se tomu zabránilo, je třeba pravidelně nastavovat ventilovou vůli. Toto seřízení by však mělo být ponecháno na profesionálním servisním technikovi.

## Lapač jisker

Tato čtyřkolka je vybavena lapačem jisker. Ten musí být řádně udržován, aby byla zajištěna jeho účinnost. Dle tabulky pravidelné údržby vyčistěte lapač jisker.

## ! VAROVÁNÍ

### MOŽNÉ NEBEZPEČÍ

Nesprávně nainstalovaný lapač jisker.

### CO SE MŮŽE STÁT

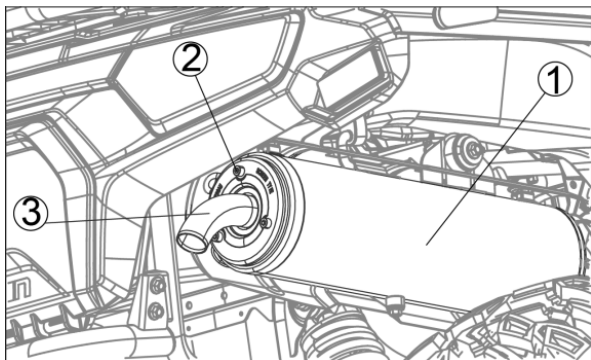
Můžou odletovat jiskry, což může způsobit požár.

### JAK ZABRÁNIT NEBEZPEČÍ

Ujistěte se, že je lapač jisker i výfuk čistý a správně nainstalovaný.

## Čištění lapače jisker

1. Sundejte šrouby z tlumiče výfuku
2. Vyjměte lapač jisker, zařadte neutrální a nastartujte motor. Čtyřkolka musí být mimo hořlavé materiály.



1. Tlumič výfuku
2. Šrouby
3. Lapač jisker

3. Zvyšujte a snižujte otáčky motoru a přitom poklepejte na tlumič výfuku gumovou paličkou, dokud všechny uhlíkové částice nevyletí z tlumiče výfuku
4. Vypněte motor.
5. Vložte zpět lapač jisker a zajistěte šrouby na požadovaný utahovací moment.

## ! VAROVÁNÍ

### MOŽNÉ NEBEZPEČÍ

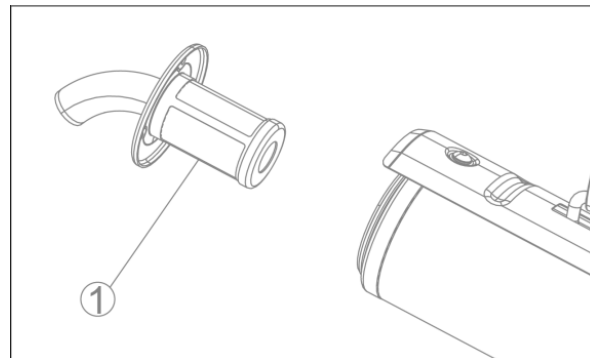
Horký výfuk.

### CO SE MŮŽE STÁT

Může popálit vaše končetiny.

### JAK ZABRÁNIT NEBEZPEČÍ

Při čištění lapače jisker mějte rukavice. Motor musí být během čištění nastartovaný.



1. Lapač jisker

## Utahovací moment

Šrouby lapače jisker	11 N.m
-------------------------	--------

## ! VAROVÁNÍ

### MOŽNÉ NEBEZPEČÍ

Čištění lapače jisker poblíž hořlavých materiálů.

### CO SE MŮŽE STÁT

Může způsobit požár a popáleniny.

### JAK ZABRÁNIT NEBEZPEČÍ

Nikdy nestartujte motor s vyndaným lapačem jisker poblíž hořlavých materiálů. Během čištění se uvolňují horké uhlíkové částice.

## ! VAROVÁNÍ

### MOŽNÉ NEBEZPEČÍ

Start motoru v nevětraném prostoru.

### CO SE MŮŽE STÁT

Vdechování výfukových plynů vede k otravě

oxidem uhelnatým, zadušení a smrti.

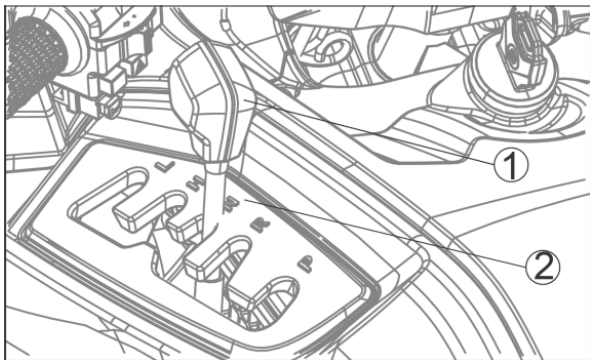
Výfukové plyny obsahují oxid uhelnatý, bezbarvý a jedovatý plyn bez zápachu.

### JAK ZABRÁNIT NEBEZPEČÍ

Nikdy nestartujte motor v nevětraném prostoru, jako je například uzavřená garáž.

## Řadicí páka

1. Před nastartováním motoru zkontrolujte funkci páky.
2. Ujistěte se, že je řadicí páka v poloze "N" (neutrál).
3. Otočte klíčkem do polohy "ON" a zkontrolujte, zda svítí kontrolka neutrálu.
4. Nastartujte motor.



1. Řadicí páka
2. Poloha "N" (neutrál)

## POZNÁMKA:

Před řazením musíte čtyřkolku zastavit a pustit páčku plynu, aby otáčky motoru klesly do volnoběžných. V opačném případě může dojít k poškození převodovky.

## ! VAROVÁNÍ

### MOŽNÉ NEBEZPEČÍ

Jízda s nesprávně nastavenou řadicí pákou.


### CO SE MŮŽE STÁT

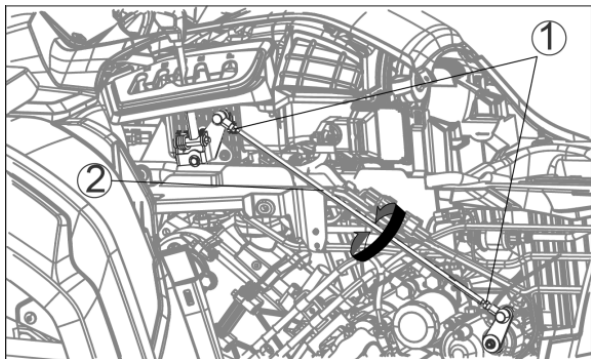
Můžete ztratit kontrolu nad řazením, což může vést k nehodě.

### JAK ZABRÁNIT NEBEZPEČÍ

Před nastartováním motoru se ujistěte, že je řadicí páka v poloze "N" a že svítí kontrolka neutrálu.

## Nastavení řadicí páky

1. Otočte klíčkem zapalování do polohy **"ON"** a ujistěte se, že nouzový vypínač motoru je v poloze **"OFF"** (  ).
2. Povolte pojistné matice tyče řadicí páky. Zařadte neutrál posunutím řadicí páky, případně otočte tyčí. (Kontrolka neutrálu se rozsvítí.)
3. Vezměte klasický šroubovák a protáhněte přes rameno řazení do otvoru na krytu převodovky.
4. Otáčejte tyčí ve směru nebo proti směru hodinových ručiček, dokud se řadicí páka nedostane do polohy "N" a utáhněte pojistné matice, poté vytáhněte šroubovák.
5. Po nastavení nastartujte motor a vyzkoušejte jízdu na čtyřkolce, abyste se ujistili, že řadicí páka funguje správně.



1. Pojistné matice
2. Táhlo řadicí páky

## Řemen variátoru

Čtyřkolka je vybavena automatickou převodovkou (variátorem) s plynule měnitelným převodem (CVT), poháněnou řemenem. Tato převodovka, i když je jednoduchá na ovládní, vyžaduje pravidelnou kontrolu, protože se hnací řemen při běžném používání opotřebovává. Kontrolu by měl provádět autorizovaný prodejce. Zanedbání údržby převodovky může vést k poškození a selhání řemene.

Kontrola řemene se provádí každých 1500 - 2000 km nebo každý rok. Vždy podle toho, co nastane dříve, protože hnací řemen se při běžném používání opotřebovává. Je-li čtyřkolka vystavena náročnému používání, je nutná častější kontrola. Pokud dojde k nadměrnému prokluzu řemenu, se čtyřkolku nejezděte, dokud nebudou poškozené díly opraveny.

## ! VAROVÁNÍ

### MOŽNÉ NEBEZPEČÍ

Při sejmutí krytu variátoru jsou pohyblivé části odkryty.

### CO SE MŮŽE STÁT

Pohyblivé části mohou způsobit těžká zranění a/nebo zachytit oděv a způsobit zranění.

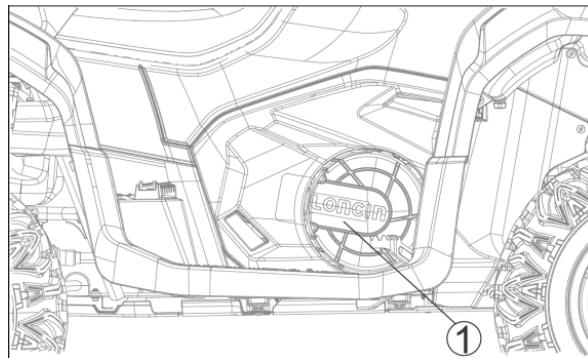
### JAK ZABRÁNIT NEBEZPEČÍ

Nikdy neprovozujte čtyřkolku bez nainstalovaného krytu variátoru.

## Příčiny rychlého opotřebení řemene

Vyhňte se níže uvedeným náročným podmínkám používání, abyste dosáhli maximální životnosti řemene a předešli zrychlenému opotřebení a zhoršování stavu řemene.

1. Jízda čtyřkolky se zařazeným převodem "H" při stoupaní do kopců, převozu těžkých nákladů nebo tažení přívěsu. V těchto situacích vždy přeřadte na pomalou redukci "L".
2. Překročení maximálního zatížení čtyřkolky nebo hmotnosti přívěsu.
3. Jízda v bahně nebo vodě hlouběji, než je doporučeno.
4. Jízda v extrémně prašných podmínkách.
5. Pokračující jízda, pokud řemen nadměrně prokluzuje.
6. Nepoužití nožní a ruční brzdy při sjíždění kopců.



## Známky nadměrného prokluzu řemene

Nadměrný prokluz urychlí opotřebení řemene a povede k jeho poškození. Pozorujte proto výskyt níže uvedených možných příznaků nadměrného prokluzu řemene, abyste zabránili poškozením. Pokud dojde k nadměrnému prokluzu, nepokračujte v jízdě, dokud není čtyřkolka zkontrolována a poškozené díly vyměněny.

## Mezi nejčastější známky opotřebení patří:

1. Zápach pálicí se gumy
2. Viditelný bílý kouř
3. Pomalé zrychlení nebo ztráta výkonu
4. Otáčky motoru jsou vyšší než obvykle
5. Vibrace motoru

### **! VAROVÁNÍ**

#### **MOŽNÉ NEBEZPEČÍ**

Vzduch v brzdovém okruhu.

#### **CO SE MŮŽE STÁT**

Může způsobit, že brzda bude měkká. To může způsobit snížený brzdný výkon nebo selhání brzd a vést k nehodě.

#### **JAK ZABRÁNIT NEBEZPEČÍ**

Pokud jsou brzdová páčka nebo pedál příliš měkké, nechte čtyřkolku okamžitě zkontrolovat autorizovaným prodejcem.

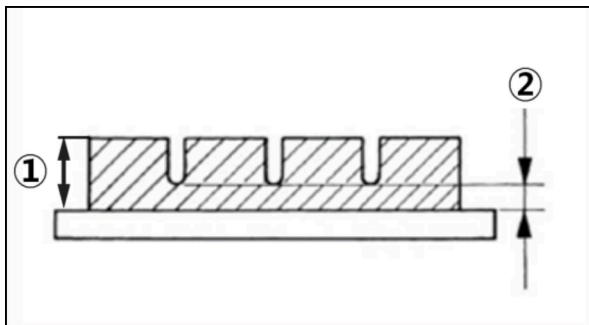
## Brzdy

Opotřebení kotoučů a brzdových destiček je automaticky kompenzováno a nemá žádný vliv na brzdové páčky a činnost pedálu.

## Kontrola opotřebení brzd

V souladu s tabulkou pravidelné údržby zkontrolujte opotřebení brzd. Destičky předních brzdových třmenů nesmí mít užší obložení, než 1 mm. U destiček zadních brzdových třmenů je minimální tloušťka 1,5 mm. Pokud je tloušťka menší, než minimální, vyměňte sadu obou destiček ve třmenu. Kontrolu opotřebení destiček a výměnu destiček by měl provádět autorizovaný prodejce.





1. Celková tloušťka obložení destičky
2. Limit 1,5 mm

## Brzdová kapalina

V souladu s tabulkou pravidelné údržby zkontrolujte hladinu brzdové kapaliny v nádržkách přední a zadní brzdové kapaliny a vyměňte brzdovou kapalinu. Brzdová kapalina by se měla také vyměnit, pokud se znečistí nečistotami nebo vodou.

## Typ brzdové kapaliny

Používejte brzdovou kapalinu DOT 4.

## POZNÁMKA: \_\_\_\_\_

Dejte si pozor na kontakt brzdové kapaliny s lakovanými povrchy. Kapalina totiž může poškodit lak. Pokud dojde k rozlití brzdové kapaliny na lak, okamžitě jej omyjte vodou.

---

## **! VAROVÁNÍ**

### **MOŽNÉ NEBEZPEČÍ**

Kontaminovaná brzdová kapalina.

### **CO SE MŮŽE STÁT**

Může snížit účinek brzd, což vede k nehodě.

### **JAK ZABRÁNIT NEBEZPEČÍ**

Nepoužívejte brzdovou kapalinu z nádoby, která byla otevřena nebo nepoužívána dlouhou dobu. Kapalina absorbuje vlhkost a může být také znečištěna.

## **! VAROVÁNÍ**

### **MOŽNÉ NEBEZPEČÍ**

Poškozené nebo netěsné brzdové hadice.

### **CO SE MŮŽE STÁT**

Může způsobit selhání brzd s následkem nehody.

### **JAK ZABRÁNIT NEBEZPEČÍ**

Pravidelně kontrolujte hladinu brzdové kapaliny. Vyměňte všechny poškozené nebo netěsné brzdové hadičky. Udržujte brzdový systém v souladu s tabulkou pravidelné údržby.

## Kontrola a mazání lanek a kabelů

Před každou jízdou je třeba zkontrolovat funkčnost a stav všech ovládacích kabelů a v případě potřeby je třeba kabely a konce lanek namazat. Pokud jsou kabel či lanko poškozeny nebo se nepohybují hladce, nechte je zkontrolovat nebo vyměnit u prodejce.

### ! VAROVÁNÍ

#### MOŽNÉ NEBEZPEČÍ

Poškozené ovládací kabely nebo lanka.

#### CO SE MŮŽE STÁT

Při poškození pláště kabelu může dojít ke korozi a také k roztřepení nebo zalomení lanka, což by mohlo omezit činnost ovládacích prvků a vést k nehodě nebo zranění.

#### JAK SE VYHNOUT NEBEZPEČÍ

Kabely a lanka často kontrolujte. Vyměňte poškozené části.

## Demontáž kola

1. Zvedněte kolo umístěním vhodného stojanu pod rám.
2. Demontujte matice z kola.
3. Sundejte kolo.

## Instalace kola

Při montáži kola obraťte postup demontáže. Utáhněte šrouby kola předepsaným utahovacím momentem.

## Baterie

1. Pokud nebudete stroj používat po dobu jednoho měsíce nebo déle, odpojte záporný (-) a kladný (+) kabel, vyjměte baterii, nabijte ji a uložte na chladné, větrané a tmavé místo. Před opětovným použitím baterii důkladně nabijte.
2. Pokud má být baterie skladována po delší dobu, než je uvedeno výše, zkontrolujte napětí alespoň jednou za měsíc a dobijte baterii, pokud je napětí příliš nízké.
3. Při vkládání baterie do stroje vždy dbejte na to, aby byla připojena správně. Otočení připojení pólů povede ke zkratu baterie a jejímu nenávratnému poškození.

## Výměna pojistky

Pojistková skříň je umístěna pod kapotou pod předním nosičem. Pojistka je také umístěna ve startovacím relé.

Pokud je pojistka spálená, vypněte hlavní spínač a nahradte spálenou pojistku novou pojistkou se stejnou hodnotou jištění. Poté zapněte hlavní spínač a vyzkoušejte. Pokud se pojistka ihned znovu přepálí, obraťte se na svého prodejce.

# Tabulka možných problémů

## 1. Palivo

Zkontrolujte hladinu paliva v palivové nádrži.

Paliva je dostatek.

Zkontrolujte kompresi.

Motor nespustí. Není zde palivo.

Doplňte palivo

Zkontrolujte kompresi.

## 2. Kompresa

Zapněte elektrický startér.

Je zde komprese

Zkontrolujte zapalování.

Není zde komprese.

Nechte čtyřkolku zkontrolovat prodejcem.

## 3. Zapalování

Vyjměte zapalovací svíčku, zkontrolujte elektrody.

Mokrě

Otřete suchým hadříkem a upravte odtrh zapalovací svíčky nebo vyměňte zapalovací svíčku.

Sepněte elektrický startér.

Suché

Nechte prodejce zkontrolovat čtyřkolku.

Motor nespustí, zkontrolujte baterii.

## 4. Baterie

Sepněte elektrický startér.

Motor rychle naskočí.

Baterie je v pořádku.

Motor naskočí pomalu.

Zkontrolujte připojení kabelu baterie a v případě potřeby baterii nabijte.

Motor nespustí, nechte prodejce zkontrolovat čtyřkolku.

## Čistění

Časté a důkladné čištění stroje nejen zlepšuje jeho vzhled, ale také zlepšuje jeho celkový výkon a prodlouží životnost mnoha komponentů.

### Před čištěním stroje:

1. Zakryjte konec výfukového potrubí, aby se zabránilo vniknutí vody. Lze použít plastový sáček a silnou gumičku.
2. Zajistěte, aby byla zapalovací svíčka a všechny uzávěry palivové nádrže správně zajištěny
3. Pokud je skříň motoru extrémně mastná, použijte odmašťovač. Na nápravu odmašťovač nenanášejte. Opláchněte nečistoty a odmašťovač pomocí zahradní hadice. K tomu používejte pouze přiměřený tlak vody.
4. Jakmile je většina nečistot odstraněna, omyjte všechny povrchy teplou vodou a jemnou mýdlovou vodou. Starý zubní kartáček nebo kartáč na boty se hodí pro těžko dostupná místa.
5. Stroj okamžitě opláchněte čistou vodou a všechny povrchy osušte čistým ručníkem nebo hadříkem.
6. Vyčistěte sedadlo vinylovým čisticím prostředkem na čalounění, aby byl potah pružný a lesklý.
7. Automobilový vosk lze nanášet na všechny lakované a pochromované povrchy. Nepoužívejte kombinované čisticí vosky. Mnoho z nich obsahuje brusiva, která mohou poškodit barvu nebo ochranný povrch. Po dokončení nastartujte motor a nechejte jej několik minut běžet na volnoběh.

## Skladování

Dlouhodobé skladování (60 dní a více) vaší čtyřkolky bude vyžadovat některé ochranné postupy, aby se zabránilo jejímu poškození. Po úplném vyčištění stroje se na skladování připravte následovně:

1. Naplňte palivovou nádrž čerstvým palivem.
2. Vyjměte zapalovací svíčku, nalijte asi jednu polévkovou lžici motorového oleje SAE 10W30 nebo 20W40 do otvoru pro zapalovací svíčku a znovu ji zašroubujte. Uzemněte vodič zapalovací svíčky a několikrát motor protočte, aby se na stěně válce vytvořil olejový film
3. Promažte všechny ovládací kabely a lanka.
4. Zablokujte rám a zvedněte všechna kola ze země.
5. Zakryjte výstup výfukového potrubí, aby se zabránilo vniknutí vlhkosti. (Lze použít plastový sáček a silnou gumičku).
6. Pokud skladujete čtyřkolku ve vlhkém
7. nebo slaném prostředí, potřete všechny exponované kovové povrchy lehkým olejovým filmem. Neaplikujte olej na žádné gumové části nebo potah sedadla.
8. Vyjměte baterii a nabijte ji. Skladujte ji na suchém místě a jednou za měsíc ji dobijte. Neskladujte baterii na extrémně teplém nebo chladném místě (méně než 0 ° C nebo více než 30 ° C).

## SPECIFIKACE

Model	Xwolf 550i	Xwolf 550i MAX
Celková délka:	2 040 mm	2 220 mm
Celková šířka:	1 180 mm	1 180 mm
Celková výška:	1 240 mm	1 385 mm
Výška sedadla:	900 mm	900 mm
Rozvor:	1 300 mm	1 480 mm
Minimální světlá výška	280 mm	280 mm
Minimální poloměr otáčení:	3 600 mm	4 160 mm
Maximální váha:	590 kg	605 kg
Typ:	LX191MR	LX191MR
Uspořádání válců	Jednoválec	Jednoválec
Zdvihový objem:	499,5 cm <sup>3</sup>	499,5 cm <sup>3</sup>
Vrtání x Zdvih	91x76,8 mm	91x76,8 mm
Kompresní poměr	11,1 : 1	11,1 : 1
Startovací systém	Elektrický startér	Elektrický startér
Chlazení:	Voda	Voda



## SPECIFICATION

Model	Loncin Xwolf 550i	Loncin Xwolf 550i MAX
<b>Počet jezdců</b>	Maximálně 2 osoby	Maximálně 2 osoby
<b>Motorový olej</b>	2,5 litru	2,5 litru
<b>Olej diff. a rozvod.</b>	přední: 0,3 litru / zadní: 0,3 litru	přední: 0,3 litru / zadní: 0,3 litru
<b>Objem pal. nádrže</b>	21L	21L
<b>Startování</b>	Elektrický startér	Elektrický startér
<b>Převodovka</b>	Variátor / automatická	Variátor / automatická
<b>Přední zavěšení</b>	Dvojitá nezávislá "A" ramena	Dvojitá nezávislá "A" ramena
<b>Zadní zavěšení</b>	Dvojitá nezávislá "A" ramena	Dvojitá nezávislá "A" ramena
<b>Přední / zadní brzdy</b>	4x hydr. kotoučová	4x hydr. kotoučová
<b>Parkovací brzda</b>	Parkovací mód na převodovce	Parkovací mód na převodovce
<b>Př. pneu / BAR</b>	25×8-12 / 0,45 bar	25×8-12 / 0,45 bar
<b>Zd. pneu / BAR</b>	25x10-12 / 0,45 bar	25x10-12 / 0,45 bar
<b>Ukazatel neutrálu</b>	ANO, zelená kontrolka	ANO, zelená kontrolka
<b>Max. Nosnost tažného zařízení</b>	350 Kg (nebrzděný přívěs) 800 Kg (brzděný přívěs)	371 Kg (nebrzděný přívěs) 800 Kg (brzděný přívěs)
<b>Baterie</b>	12V-20Ah	12V-20Ah



My na rovinu. Vy do terénu

 **LONCIN**

[www.loncin.cz](http://www.loncin.cz) | [www.loncin.sk](http://www.loncin.sk)

by **GOREX**

[www.gorex.cz](http://www.gorex.cz)