

GOREX

U-WOLF

700i



Užívateľský manuál

Loncin



VAROVÁNÍ

Výfukové plyny z tohoto produktu obsahují chemikálie, které mohou způsobit rakovinu, vrozené vady a jiná vážná onemocnění!

Před uvedením vozidla do provozu si pečlivě přečtěte tento návod. Pokud vozidlo prodáte, předejte, prosím, tuto příručku dalšímu majiteli.

ÚVOD

Gratulujeme vám k zakoupení stroje Loncin UWolf . Tato příručka vám poskytne základní informace o vlastnostech a provozu tohoto vozidla. Zahrnuje také základní postupy údržby a kontroly. Máte-li jakékoli dotazy týkající se provozu nebo údržby vašeho vozidla, obraťte se na prodejce značky Loncin.

! VAROVÁNÍ

Před uvedením vozidla do provozu si prosím pečlivě přečtěte tento návod. Nepokoušejte se s tímto vozidlem pracovat, dokud nedosáhnete odpovídající znalosti všech ovládacích prvků a provozních funkcí. Pravidelné kontroly a pečlivá údržba spolu s dobrými provozními technikami vám pomohou zajistit, že si bezpečně užijete schopnosti a spolehlivost tohoto vozidla.

DŮLEŽITÉ INFORMACE

NEDODRŽENÍ POSTUPŮ OBSAŽENÝCH V TÉTO PŘÍRUČCE, MŮŽE MÍT ZA NÁSLEDEK VÁŽNÉ ZRANĚNÍ NEBO SMRTI!

Obzvláště důležité informace se v této příručce vyznačují následujícími značkami:



Toto je symbol výstrahy. Upozorňuje vás na potenciální nebezpečí úrazu. Dodržujte všechny bezpečnostní výstrahy, které následují za tímto symbolem, abyste předešli možnému zranění nebo smrti.

! VAROVÁNÍ

VÝSTRAHA označuje nebezpečnou situaci, která, pokud se jí nevyhnete, může mít za následek smrt nebo vážné zranění.

POZNÁMKA

POZNÁMKA označuje zvláštní bezpečnostní opatření, která je třeba přijmout, aby nedošlo k poškození vozidla nebo jiného majetku.

TIP

TIP poskytuje klíčové informace, které usnadňují nebo zpřehledňují postupy

* produkt a jeho specifikace se mohou změnit bez předchozího upozornění.

DŮLEŽITÁ POZNÁMKA O POUŽITÍ

- Toto vozidlo je navrženo a vyrobeno primárně pro použití v terénu. Používání na veřejných ulicích, silnicích a dálnicích je v některých oblastech nejen nezákonné, ale také zvyšuje riziko úrazu jiných vozidel. Před vyjetím se proto nejdříve seznamte s místními zákony.
- Než se rozhodnete, kde budete s tímto vozidlem pracovat, zkontrolujte platné zákony a předpisy.

OBSAH

LOKACE VAROVNÝCH ŠTÍTKŮ	1	Přední a zadní brzdy	37
VAROVNÉ ŠTÍTKY	1	Palivo	38
BEZPEČNOSTNÍ INFORMACE	6	Motorový olej	40
		Chladicí kapalina	40
		Olej do rozvodovky a diferenciálu	41
POPIS	15	Pedál plynu	41
Tachometr a jeho funkce	17	Bezpečnostní pásy	41
Hlavní vypínač	17	Řízení	43
Blinkry a varovná světla	18	Kontrola šroubovaných spojů	43
Přepínání světel.....	23	Tachometr, světla, přepínače	43
Páka ruční brzdy	25	Lanka	43
Změna rychlostního stupně.....	26	Pneumatiky	43
Víčko palivové nádrže	26		
Sedadla	27	OVLÁDÁNÍ	46
Bezpečnostní pásy.....	28	Správné zajištění motoru	46
Nákladní korba	29	Start motoru	47
Tažné zařízení.....	32	Změna rychl. stupně a jízda vzad	48
Zásuvka 12V	33	Změna módu 4x4	50
		Parkování.....	52
KONTROLA PŘED JÍZDOU	35	Náklad	52

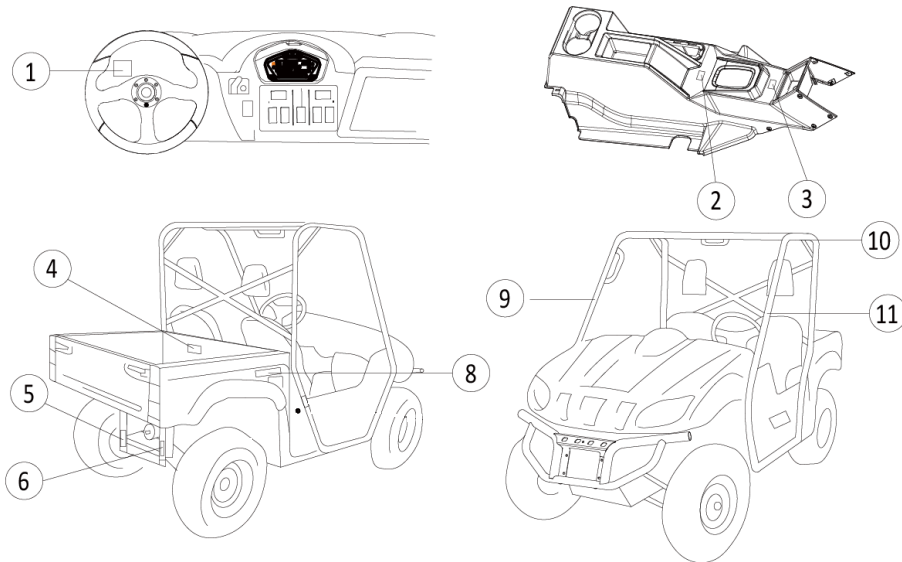
ZÁKLADY BEZPEČNÉ JÍZDY	55	Opuštění vozidla.....	68
Požadavky na řidiče	56	Parkování na rovném povrchu.....	68
Požadavky na spolujezdce	57	Parkování ve svahu	69
Systém ochrany cestujících	58	Jízda v různých typech terénu	69
Ochranná klec	58	Svahy	70
Bezpečnostní pásy	59	Jízda do svahu	71
Madla rukou pro spolujezdce	61	Jízda ze svahu.....	72
Sedadla	62	Terén	73
Podlaha	62	Jízda po chodníku	73
Volant	62	Voda	73
JAK OVLÁDAT VOZIDLO	63	Kluzký terén	74
Ochrana jezdců	63	Překonávání překážek	75
Výcvik nových uživatelů	64	PERIODICKÁ ÚDRŽBA	76
Příprava na jízdu	65	Tabulka periodické údržby.....	78
Zatáčení	66	Generální údržba a mazací plán	80
Zrychlování	67	Kapota	83
Brzdění	67	Středový panel	84
Brzdění motorem	68	Motorový olej a filtr	85
		Olej zadní rozvodovky	89

Olej předního diferenciálu	92	Demontáž kola	109
Chladicí kapalina	94	Výměna pneumatiky	109
Manžety poloos.....	96	Montáž kola	110
Kontrola žhavicí svíčky	97	Baterie	111
Čištění vzduchového filtru	99	Startování přes kabely	113
Kontrola přepadu vzduch. filtru	101	Výměna pojistky	115
Kontrola přepadu pal. systému	101	Výměna žárovky hl. světlometu	116
Kontrola odvětrání variátoru.....	101	Výměna žárovky bliken a brzd. sv.....	117
Čištění lapače jisker	102	Řešení problémů	118
Vůle ventilů	103	Tabulka možných problémů	119
Brzdy	103		
Kontrola brzdových destiček	104	ČIŠTĚNÍ A SKALDOVÁNÍ	121
Kontrola destiček ruční brzdy	104	A. Čištění	121
Kontrola hladiny brzdové kapaliny	105	B. Skladování	122
Výměna brzdové kapaliny.....	106	SPECIFIKACE	124
Kontrola brzdového pedálu	107		
Úprava vůle ruční brzdy.....	107	DŮLEŽITÉ INFORMACE	133
Kontrola a mazání lanek	108	Identifikační prvky	133
Mazání pedálů plynu a brzdy	108	ZÁZNAM PRAVIDELNÉ ÚDRŽBY	134
Mazání tyče řízení	108	ZÁRUKA	136

LOKACE VAROVNÝCH ŠTÍTKŮ

Seznamte se se všemi štítky na vašem vozidle. Obsahují důležité informace pro bezpečný a správný provoz vašeho vozidla.

Nikdy z vozidla žádné štítky neodstraňujte. Pokud je štítek obtížně čitelný nebo se sám odlepí, kontaktujte vašeho prodejce.



VAROVÁNÍ

Bud' připraven

- Připoutej se
- Měj vždy ochrannou přilbu a správné oblečení
- Řidič i spolujezdec musí sedět ve směru jízdy, mít nohy na podlaze, ruce na volantu nebo madlech a celé tělo mít uvnitř vozidla.



Řid' zodpovědně

- Vyvaruj se zbrklým manévřům, driftu, jízdy po dvou kolech a podobným nebezpečným manévřům.
- Před zatázkou zpomal
- Vyvaruj se prudkému zrychlování v zatáčkách
- Před jízdou v terénu, do kopce a podobně, si naplánuj cestu
- Vyvaruj se jízdě po svahu. Může dojít k bočnímu náklonu a převrácení



Převrácení může způsobit zranění nebo dokonce smrt. I na rovných plochách!

Nesprávné použití tohoto vozidla může mít za následek zranění nebo smrt

Dodržuj zásady správného použití vozidla

Dodržuj následující pro prevenci zranění:

- Nedovol, aby kdokoliv řídil nezodpovědně
- Ujistí se, že řidič je starší 18 let a má platný řidičský průkaz
- Nenech řídit ani jezdit kohokoliv, kdo před jízdou užil alkohol nebo návykové látky
- Nedovol, aby vozidlo jezdilo po veřejných komunikacích, pokud není registrované
- Nedovol jízdu více, než dvou osob

18+

Ujistí se, že se všichni ve vozidle soustředí a předvídají

Pokud cítíš, že se vozidlo začíná převracet, riziko zranění zredukuješ tak, že:

- Uchopíš pevně volant nebo madla a zpevníš tělo
- Za každé situace budeš celé své tělo držet uvnitř vozidla

Pozorně si přečti tento manuál
Dodržuj všechny instrukce a varování

370310604

2**POZOR**

- Před řazením jiného převodového stupně nebo během změny pohonu 4x4 či uzávěrky zastav vozidlo
- V terénu nebo při přepravě / tažení těžkého nákladu zařad' pomalou redukci "L"
- Pomalou redukci "L" řad' vždy, když je náklad těžší než 226 kg

370310606

4**VAROVÁNÍ**

Přeložení vozidla může způsobit ztrátu kontroly. Ztráta kontroly může způsobit zranění nebo smrt. Pokud převážíte náklad:

- Snižte rychlost a nechte si více prostoru na zastavení
- Do zatáček jeďte opatrně
- Vyhněte se kopcům a těžkému terénu
- Náklad by měl být vycentrován a položen co nejniž. Převážení příliš těžkého nebo nevyváženého a špatně zajištěného nákladu může vést ke ztrátě kontroly nad vozidlem

- nesprávný tlak v pneumatikách nebo přeložení vozidla může vést ke ztrátě kontroly nad vozidlem. Ztráta kontroly může vést ke zraněním nebo smrti

- Doporučený tlak v pneumatikách:
přední: 82 kpa (12psi) / zadní: 124 kpa (18psi)
Maximální váha nákladu: 375 kg

**Nikdy nepřepravuj
osoby v nákladní
korbě**



Maximální nosnost korbě: 170kg

370310607

3**VAROVÁNÍ**

**BĚHEM ŘÍZENÍ NEPIJTE ANI
NEJEZTE. VYVARUJETE SE
TAK ZRANĚNÍM**



370310656

5**VAROVÁNÍ**

Pokud táhnete přívěs:

- Zařad'te pomalou redukci "L"
- Zpomalte a nedělejte rychlé manévry
- Vyhněte se kopcům a těžkému terénu
- Počítejte s větší brzdnou dráhou

370310608

6**VAROVÁNÍ**

Přetížené vozidlo nebo přívěs mohou způsobit ztrátu kontroly nad vozidlem.

- Maximální přípustná nosnost tažného zařízení: 680 kg
- Maximální svislé zatížení tažného zařízení: 68 kg

8**VAROVÁNÍ**

Držte ruce, nohy a ostatní části těla dále od korbby, pokud s ní manipulujete. Nedržte se rámu pod korbou, pokud ji sklápíte.

370310610

9**VAROVÁNÍ**

Části Vašeho těla, jakou jsou ruce, nohy nebo hlava, mohou být rozdrčeny, pokud se vozidlo převrátí. Pokud cítíte, že se vozidlo začíná převracet:

Zpevněte tělo, nohama se zapřete o podlahu a ruce dejte na volant nebo madla. Pevně se držete a nesnažte se zabránit převrácení tím, že vyndáte ruce nebo nohy z vozidla.

370910613

11**VAROVÁNÍ**

Části Vašeho těla, jakou jsou ruce, nohy nebo hlava, mohou být rozdrčeny, pokud se vozidlo převrátí. Pokud cítíte, že se vozidlo začíná převracet:

Zpevněte tělo, nohama se zapřete o podlahu a ruce dejte na volant nebo madla. Pevně se držete a nesnažte se zabránit převrácení tím, že vyndáte ruce nebo nohy z vozidla.

370910613



BEZPEČNOSTNÍ INFORMACE

Budte odpovědným vlastníkem

Jako majitel vozidla zodpovídáte za bezpečný a správný provoz tohoto vozidla. Přestože je pochopení všech částí této příručky důležité pro vlastnictví vozidla, přečtěte si před použitím hlavně tuto kapitolu a pokyny v kapitole 7. Tyto dvě kapitoly a instrukce ze štítků použijte také k instruování nových řidičů a cestujících. Pokud si nejste jistí, že jsou řidič nebo spolujezdec schopni vozidlo řádně používat, nedovolte jim vozidlo užívat do doby, než se se vším řádně seznámí.

Poznejte své vozidlo

Toto terénní vozidlo se chová a manévruje odlišně od osobních automobilů, čtyřkolek a ostatních vozidel. Postupujte podle těchto pokynů, abyste snížili riziko nehody a riziko vážného zranění nebo smrti.

Před uvedením vozidla do provozu:

Připravte sebe i svého spolujezdce na to, že:

- Toto vozidlo je určeno k použití na veřejných komunikacích pouze provozovatelem, který dovršil věku 18 let a má platný průkaz k řízení tohoto motorového vozidla.
- Toto vozidlo je určeno k přepravě řidiče a jednoho spolujezdce. Nikdy nepřevážíte cestující v nákladním prostoru.
- Řidič i spolujezdec by měli vždy používat bezpečnostní pásy.
- Řidič i spolujezdec by měli být schopni položit obě nohy na podlahu, zatímco sedí vzpřímeně zády k opěradlům. Cestující musí být schopni dosáhnout a držet se držadla v kabině / na rámu.
- Řidič i spolujezdec by měli nosit schválenou motocyklovou helmu, která správně sedí. Řidič i spolujezdec by měli také nosit ochranu očí (brýle nebo přilbu se štítem), rukavice, boty nad kotníky, tričko / mikinu nebo bundu s dlouhými rukávy a dlouhé kalhoty.
- Před a během provozu tohoto vozidla neužívat alkohol, drogy a jiné návykové látky.



Připravte své vozidlo

Před každým použitím vozidla proveďte jeho kontrolu, abyste se ujistili, že je v bezpečném provozním stavu. Pokud nebudete vozidlo řádně kontrolovat a udržovat, zvyšuje se riziko nehody nebo poškození stroje. V kapitole 5 je uveden seznam všech kontrol před jízdou.

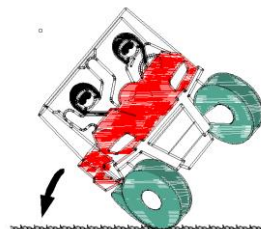
Připravte si náklad nebo přívěs

Přeprava břemen, tažení přívěsu nebo tažení předmětů může ovlivnit stabilitu vozidla a způsobit převrácení nebo jiné nehody.

- Před nakládáním, tažením nebo taháním předmětů si přečtěte kapitolu 6.
- Nepřetěžujte vozidlo ani přívěs. Limit nákladového prostoru najdete na štítku v ložném prostoru. Zatížení na kouli a zatížení přívěsu najdete na štítku vedle závěsu.
- Udržujte váhu v ložném prostoru vycentrovanou ze strany na stranu, co nejnižší a co nejvíce dopředu.
- Zajistěte náklad tak, aby se neposunul - uvolněný náklad by mohl neočekávaně ovlivnit řízení nebo by mohl zranit cestující či kolemjdoucí.

Při používání tohoto vozidla

- Vždy držte své tělo zcela uvnitř vozidla. Držte obě ruce na volantu. Ujistěte se, že je cestující usazen, připoután bezpečnostními pásy a drží se madel. Před jízdou zavřete dveře. Jakákoliv část vašeho těla (paže, nohy a hlava) mimo vozidlo, může být při nedodržení výše uvedeného zasažena předměty / vozidly která jsou / projíždějí kolem. nebo mohou být rozdrceny klecí / rámem vozidla při nehodě při převrácení.
- Dávejte pozor na větve, keře, stromy a jiné předměty, které by se mohly dostat do vozidla.
- Náhlé manévry nebo agresivní jízda, i na rovných otevřených plochách, mohou způsobit ztrátu kontroly nad vozidlem, včetně převrácení vozidla. Vozidlo má vyšší světlou výšku a v důsledku toho se může převrátit v situacích, kdy některá jiná vozidla nemusí.



Vyhněte se převrácení

- Při otáčení buďte opatrní.
- Manipulace s volantem, která přijde příliš pozdě nebo příliš rychle může mít za následek převrácení.
- Vyvarujte se driftu, smyku a dalším nebezpečným manévřům.
- Před nájezdem do zatáčky zpomalte a v zatáčce se vyvarujte prudkému brzdění.
- Při ostrých zatáčkách z místa nebo při nízkých rychlostech se vyvarujte náhlému nebo prudkému zrychlení.
- Do svahu a z něj jedte přímo. Ne přes něj. Pokud je nevyhnutelný přejezd svahu kopce, jedte pomalu a okamžitě sjeďte z kopce, pokud budete mít pocit, že se vozidlo může převrátit.
- Vyhněte se nepevným povrchům. Pokud musíte jet po chodníku, jedte pomalu. Toto vozidlo je určeno primárně pro použití v terénu. Pokud si myslíte nebo cítíte, že se vozidlo může převrátit, držte své tělo zcela uvnitř ochranné konstrukce vozidla a:

- Připravte se pevným přitlačením nohou na podlahu a sevřete volant nebo držadla.
 - Za žádných okolností nedávejte ruce ani nohy mimo vozidlo. Mohlo by dojít k vážným zraněním.
 - Nepokoušejte se zastavit převrácení vozidla rukou nebo nohou.
-
- Nejezděte v rychle tekoucí vodě nebo ve vodě hlubší než 33 cm. Pokud musíte překonat mělkou, pomalu tekoucí vodu, volte opatrně svoji cestu, abyste se vyhnuli velkým hloubkám, kamenům nebo kluzkému povrchu. Provoz tohoto vozidla hlubokou nebo rychle tekoucí vodou může vést ke ztrátě kontroly nebo převrácení.
 - Při přechodu přes vodu buďte opatrní, abyste snížili riziko utonutí nebo jiných zranění.

Vyvarujte se otravě oxidem uhelnatým

Všechny výfukové plyny motoru obsahují oxid uhelnatý, smrtelný plyn. Dýchání oxidu uhelnatého může způsobit bolesti hlavy, závratě, ospalost, nevolnost, zmatenost a nakonec smrt.

Oxid uhelnatý je bezbarvý plyn bez chuti a zápachu, který může být přítomen, i když nevidíte nebo necítíte výfukové plyny motoru. Smrtící dávky oxidu uhelnatého se mohou nashromáždit velmi rychle a vy budete neschopni se zachránit. Smrtící hladiny oxidu uhelnatého mohou také přetrvávat hodiny nebo dny v uzavřených nebo špatně větraných prostorách. Pokud se u vás vyskytnou příznaky otravy oxidem uhelnatým, okamžitě opusťte dané místo, jděte na čerstvý vzduch a vyhledejte lékařskou péči.

- Nestartujte motor uvnitř. I když se pokusíte ventilovat výfukové plyny motoru pomocí ventilátorů nebo otevřených oken a dveří, oxid uhelnatý může rychle dosáhnout nebezpečných hodnot.
- Neprovozujte motor na špatně větraných nebo částečně uzavřených místech, jako jsou stodoly, garáže nebo krytá parkovací stání.
- Nestartujte motor venku, kde by výfukové plyny motoru mohly být vtahovány do budovy otvory, jako jsou okna a dveře.

Originální příslušenství

Výběr příslušenství a dílů pro vaše vozidlo je důležitým rozhodnutím. Originální příslušenství a díly pro tento stroj, které jsou k dispozici pouze od prodejce Loncin, bylo navrženo, otestováno a schváleno společností Loncin pro použití na vašem stroji.

Mnoho společností, které nemají žádnou spojitost s firmou Loncin, vyrábí díly a příslušenství nebo nabízí jiné úpravy vozidel Loncin. Loncin však není v pozici, aby mohl testovat produkty, které tyto společnosti s náhradními díly vyrábějí. Společnost Loncin proto nemůže ani schválit, ani doporučit použití příslušenství, které Loncin neprodává. Pokud si tedy nejste jistí správným výběrem, kontaktujte svého prodejce nebo dovozce značky Loncin.

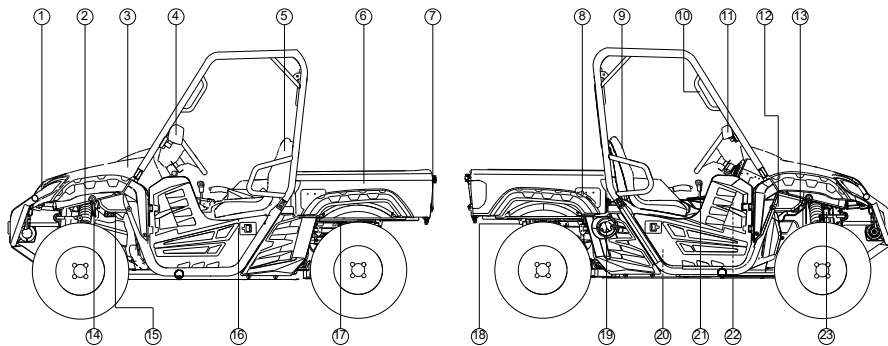
Náhradní díly, příslušenství a úpravy

I když můžete na trhu najít náhradní díly podobné designem a kvalitou jako originální příslušenství a díly od firmy Loncin, uvědomte si, že některé příslušenství nebo náhradní díly nejsou vhodné z důvodu potenciálních bezpečnostních rizik pro vás nebo ostatní. Instalací náhradních dílů nebo provedením jiných úprav na vašem vozidle, které změní konstrukční nebo provozní vlastnosti vozidla, můžete sebe i ostatní vystavit riziku vážného zranění nebo smrti. V tomto případě jste odpovědní za zranění související se změnami na vozidle.

Pneumatiky a ráfky

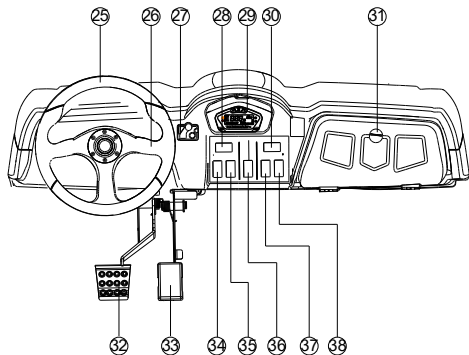
Pneumatiky a ráfky, které byly dodány s vaším vozidlem, byly navrženy tak, aby odpovídaly výkonovým schopnostem a poskytovaly nejlepší kombinaci ovladatelnosti, brzdění a pohodlí. Jiné pneumatiky, ráfky, rozměry a kombinace nemusí být vhodné. Specifikace pneumatik a další informace o výměně pneumatik najdete v kapitole 8.

POPIS



1. Světlomety
2. Přední tlumiče a jejich části
3. Kapota
4. Levé zpětné zrcátko
5. Sedadlo řidiče
6. Nákladní prostor / korba
7. Zadní / brzdová světla
8. Ovládání ke sklopení korby
9. Sedadlo spolujezdce
10. Držadlo spolujezdce
11. Pravé zpětné zrcátko
12. Baterie
13. Pojistky

14. Lapač jisker
15. Nádržka brzdové kapaliny
16. Kryt CVT (variátoru)
17. Zadní tlumiče a jejich části
18. Víčko palivové nádrže
19. Měrka hladiny motorového oleje
20. Řadící páka
21. Páka ruční brzd
22. Nádrž na chladicí kapalinu
23. Chladicí kapalina

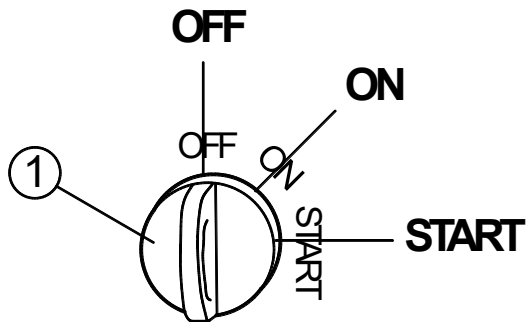


Zakoupené vozidlo se může mírně lišit od vozidla uvedeného na obrázcích této příručky.

- 25. Volant
- 26. Hlavní vypínač
- 27. Přepínače pohonu 4x4 a uzávěrka diferenciálu
- 28. Ovládání blikačů
- 29. Tachometr
- 30. Záslepka pro přídavný přepínač
- 31. Zámek přihrádky spolujezdce
- 32. Brzdový pedál
- 33. Plynový pedál
- 34. Klakson
- 35. Světla (vypnout / zapnout)
- 36. Potkávací / dálková světla
- 37. Varovná světla
- 38. Ovladač pro ovládání LED rampy (není součástí)

Tachometr a jeho funkce

Hlavní vypínač



Funkce příslušných poloh spínače jsou následující:

ON:

Všechny elektrické obvody jsou napájeny.

TIP

Kontrolka přilby / bezpečnostního pásu se rozsvítí a zůstane rozsvícená, když je klíč zapnutý.

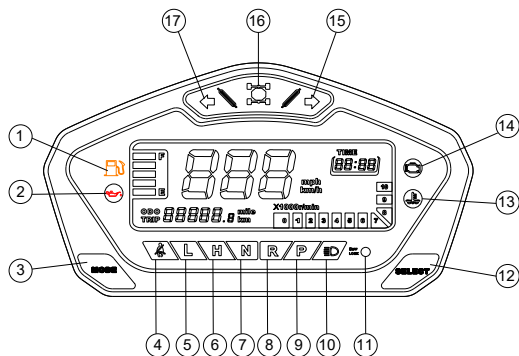
OFF:



Všechny elektrické obvody jsou vypnuté. Klíč lze v této poloze vyjmout.



START:

Startér se aktivuje otočením a podržením klíče v této poloze. Po nastartování klíč uvolněte.

Blinkry a varovná světla



1. Ukazatel množství paliva
2. Indikátor motorového oleje „“
3. Tlačítko „MÓD“
4. Bezpečnostní pás
5. Kontrolka zařazené rychlosti „L“
6. Kontrolka zařazené rychlosti „H“
7. Kontrolka neutrálu „N“
8. Kontrolka zpátečky „R“
9. Kontrolka parkovací brzdy „P“
10. Indikátor zapnutých dálkových světel
11. Indikátor zapnuté uzávěrky diferenciálu
12. Tlačítko „SELECT“
13. Kontrolka teploty chladicí kapaliny „“

14. Kontrolka poruchy motoru „“
15. Ukazatel změny směru vpravo
16. Ukazatel pohonu 4x4 „“
17. Ukazatel změny směru vlevo

Kontrolka zařazené pomalé redukce“L“

Tato kontrolka se rozsvítí, když je řadící páka v poloze „L“.

Kontrolka zařazené rychlosti“H“

Tato kontrolka se rozsvítí, když je řadící páka v poloze „H“.

Kontrolka neutrálu“N“


Tato kontrolka se rozsvítí, když je řadící páka v poloze „N“.

Kontrolka zpátečky“R“

Tato kontrolka se rozsvítí, když je řadící páka v poloze „R“.

Kontrolka parkovací brzdy "P"

Tato kontrolka se rozsvítí, když je zatažena parkovací brzda.

Kontrolka pohonu všech kol „“, a kontrolka zamčeného diferenciálu „DIFF.LOCK“


Kontrolka pohonu všech kol se rozsvítí, když je spínač pohonu všech kol nastaven do polohy „4WD“

Indikátor zapnuté uzávěrky diferenciálu „DIFF.LOCK“ se rozsvítí, když je spínač diferenciálu nastaven do polohy „LOCK“

TIP

Díky synchronizačnímu mechanismu v diferenciálu se indikátor nemusí rozsvítit ihned a je třeba, aby se

vozidlo rozjelo. Indikátor by se poté měl rozsvítit na tachometru.

Pokud je spínač uzávěrky diferenciálu nastaven do polohy „LOCK“ nebo „4WD“, kontrolka „“ a kontrolka „DIFF.LOCK“ budou blikat, dokud nebude diferenciál nebo pohon 4x4 zcela uzamčen nebo odemčen. Pokud kontrolky nadále blikají, diferenciál nebo pohon 4x4 není zcela uzamčen nebo odemčen. V takovém případě uveďte vozidlo do pohybu, aby se diferenciál nebo pohon 4x4 odemkl nebo zamkl.

Kontrolka teploty chladicí kapaliny „“

Pokud teplota chladicí kapaliny dosáhne určité úrovně, rozsvítí se tato kontrolka, která varuje, že teplota chladicí kapaliny je příliš vysoká. Pokud se během provozu rozsvítí kontrolka, zastavte motor, jakmile je to bezpečné, a nechte jej asi 10 minut vychladnout. (Viz kapitola 8.)

Elektrický obvod výstražné kontrolky lze zkontrolovat otočením klíče do polohy „**ON**“. Pokud se kontrolka nerozsvítí, když je klíč otočen v poloze „**ON**“, nebo pokud kontrolka zůstane rozsvícená, nechte zkontrolovat elektrický obvod u prodejce Loncin.

POZNÁMKA

- Motor se může přehřívat, pokud je vozidlo přetížené. Pokud k tomu dojde, snižte zatížení dle tohoto manuálu.
- Po úpravě se ujistěte, že výstražné světlo zhaslo. Stálé používání s rozsvícenou kontrolkou přehřátí motoru může způsobit jeho poškození.

Kontrolka poruchy motoru

Tato výstražná kontrolka se rozsvítí nebo bliká, pokud je zjištěn problém v elektrickém obvodu sledujícím motor. Pokud k tomu dojde, nechte prodejce Vašeho prodejce Loncin zkontrolovat stroj. (Podrobnější informace o autodiagnostickém zařízení najdete v kapitole 4.)

Elektrický obvod výstražné kontrolky lze zkontrolovat otočením klíče do polohy „ON“. Pokud se kontrolka na začátku nerozsvítí, když je klíč otočen do polohy „ON“, nebo pokud kontrolka zůstane rozsvícená, nechejte zkontrolovat elektrický obvod u prodejce Loncin.

Diagnostika

Tento model je vybaven autodiagnostickým zařízením pro různé elektrické obvody. Pokud je v některém z těchto obvodů zjištěn problém, rozsvítí se nebo bliká výstražná kontrolka poruchy motoru a tachometr indikuje chybový kód. Pokud tachometr indikuje chybový kód, poznamenejte si číslo kódu a poté nechte vozidlo zkontrolovat dealerem značky Loncin.

POZNÁMKA

Pokud tachometr ukazuje chybový kód, je třeba vozidlo co nejdříve zkontrolovat, aby nedošlo k poškození motoru.

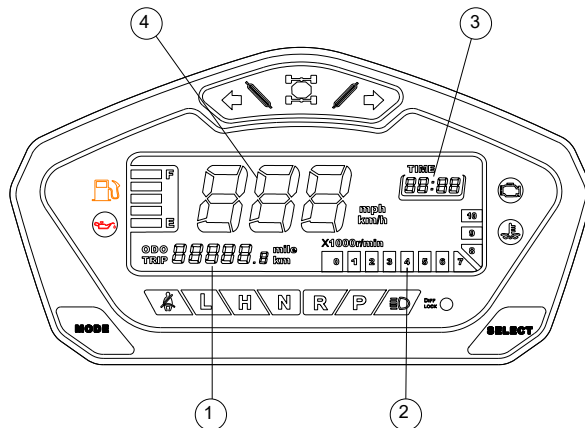
Ukazatel paliva



Ukazatel paliva udává množství paliva v palivové nádrži. Se snižováním hladiny paliva mizí segmenty displeje palivoměru z „F“ (plné) směrem k „E“ (prázdné). Když segment „E“ zmizí a varovná kontrolka hladiny paliva začne blikat, co nejdříve doplňte palivo.

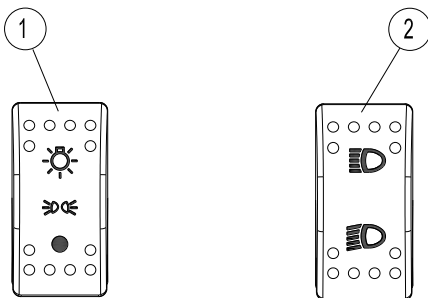
TIP

Tento měřič paliva je vybaven systémem vlastní diagnostiky. Pokud je zjištěn problém v elektrickém obvodu, začnou blikat všechny segmenty displeje a indikátor varování hladiny paliva. Pokud k tomu dojde, nechte prodejce Loncin zkontrolovat elektrický obvod.



1. Pro zobrazení TRIP / ODO: stiskněte tlačítko "SELECT"
2. Otáčkoměr motoru, každé číslo znamená + 1000 otáček / min
3. Hodiny
4. Měnič rychlosti, lze přepínat mezi KM / h a Milemi

Přepínání světel



1. Světla (vypnout / zapnout)
2. Přepínání dálkových/potkávacích světel

Otočením přepínače č.1 do polohy „☀“ se rozsvítí současně následující:

1. Zadní světla
2. Podsvícení všech přepínačů
3. Podsvícení tachometru
4. Přední levé a pravé obrysové světlo

Spínač dálkových / potkávacích světel je funkční, pouze když je světlomet v poloze „☀“.

1. Nastavte přepínač na „☾☰“ pro zapnutí předních tlumených světel a zadních světel.

2. Nastavte přepínač na „☾☰“ pro zapnutí předních dálkových světel a zadních světel.

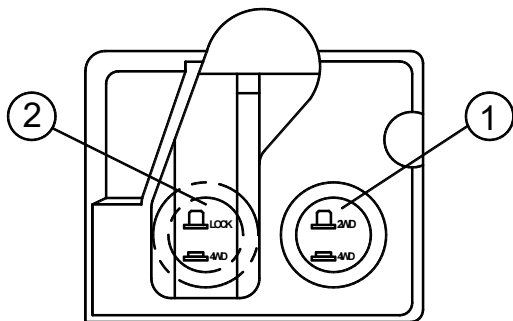
Chcete-li vypnout všechna světla, nastavte přepínač na „●“

POZNÁMKA

Nepoužívejte světlometry s vypnutým motorem po delší dobu. Baterie se může vybit do takové míry, že nebudete schopni nastartovat motor. Pokud k tomu dojde, vyjměte baterii a nabijte ji.

Přepínač 4x4 a uzávěrka diferenciálu

1. Přepínač „2WD“/„4WD“
2. Uzávěrka předního diferenciálu „4WD“/„LOCK“

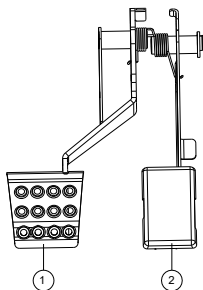


Toto vozidlo je vybaveno přepínačem všech kol z pohonu „2WD“ na „4WD“ a spínačem zámčení diferenciálu „4WD“ / „LOCK“. Vyberte vhodný pohon podle terénu a podmínek.

- „**2WD**“ (pohon zadních kol): Pohon je dodáván pouze na zadní kola.
- „**4WD**“ (pohon všech kol): Pohon je dodáván jak na zadní, tak přední kola.
- „**LOCK**“ (pohon všech kol při zamčeném předním diferenciálu): Pohon je dodáván na zadní i přední kola a diferenciál je zamčený. Na rozdíl od klasického režimu „4WD“ se všechna kola točí stejnou rychlostí bez ohledu na trakci.

Plynový pedál a brzdový pedál

Sešlápnutím plynového pedálu dolů zvýšíte otáčky motoru. Po uvolnění se pedál vrátí díky pružině do klidové polohy. Před nastartováním motoru vždy zkontrolujte, zda se pedál plynu vrací normálně. Chcete-li vozidlo zpomalit nebo zastavit, sešlápněte brzdový pedál.



1. Pedál plynu
2. Pedál brzdy

Páka ruční brzdy

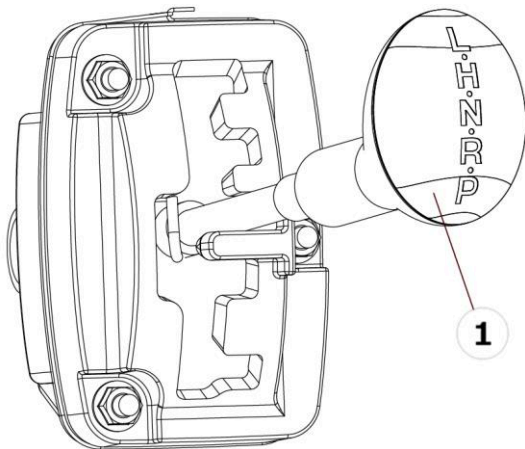
Páka parkovací brzdy je umístěna na pravé straně sedadla řidiče. Zatažení páky parkovací brzdy zabrání vozidlu, aby se rozjelo, když je zaparkováno.

Chcete-li použít parkovací brzdu, zatáhněte páku úplně nahoru.

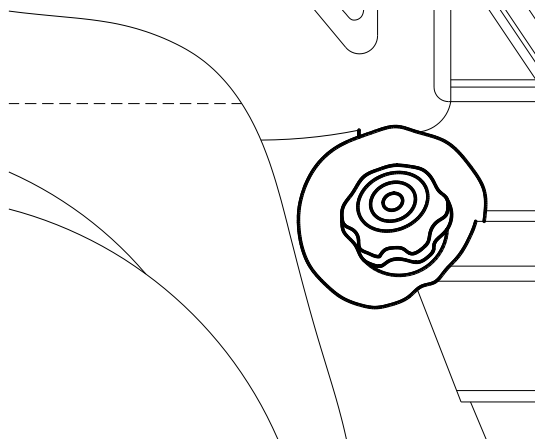
Chcete-li parkovací brzdu uvolnit, zatáhněte za páku, stiskněte uvolňovací tlačítko na páce a poté páku zatlačte úplně dolů. Pružina pomáhá vrátit páku do uvolněné polohy.

Změna rychlostního stupně

Řadící páka se používá ke změně zařazené rychlosti vozidla do pomalé redukce L, stupně H, neutrálu a zpátečky. (Informace o ovládní páky a změně stupně najdete v kapitole 6).



1. Řadící páka



Víčko palivové nádrže

Pro otevření:

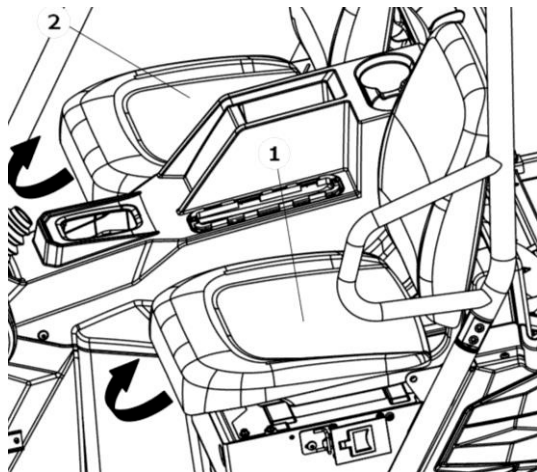
Odšroubujte víčko palivové nádrže otočením proti směru hodinových ručiček.

Pro zavření:

Zašroubujte víčko palivové nádrže otočením ve směru hodinových ručiček.

Sedadla

Pro sejmutí sedáku, zvedněte jeho přední část a poté sedák stáhněte.

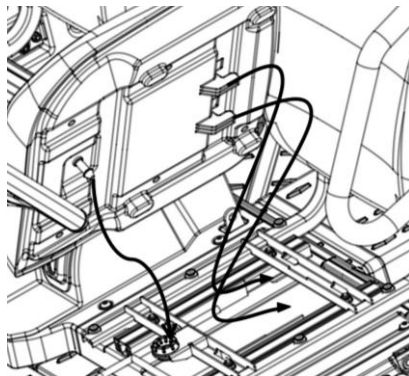


1. Sedák sedadla řidiče
2. Sedák sedadla spolujezdce

Chcete-li nainstalovat sedák, zasuňte výstupky na zadní straně sedáku pod rám sedadla a potom zasuňte výstupek na přední straně sedáku dolů. Před jízdou se ujistěte, že jsou sedadla správně zajištěna.

VAROVÁNÍ!

Uvolněné sedadlo může způsobit ztrátu kontroly nad vozidlem nebo pád řidiče či spolujezdce.



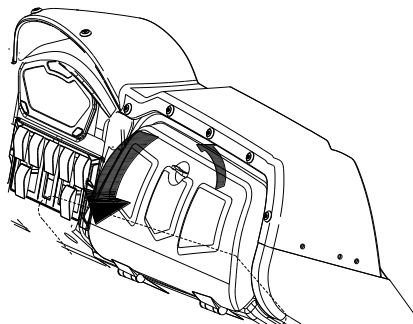
Bezpečnostní pásy

Toto vozidlo je vybaveno třibodovými bezpečnostními pásy jak pro řidiče, tak pro spolujezdce. Při jízdě ve vozidle vždy mějte bezpečnostní pásy správně zajištěné. Další informace najdete v kapitole 7.

Příhrádka na rukavice

POZNÁMKA

Abyste předešli poškození, nedávejte kovové předměty, například nářadí nebo předměty s ostrými hranami přímo do příhrádky. Pokud v ní musí být skladovány, zabalte je do vhodného ochranného obalu.

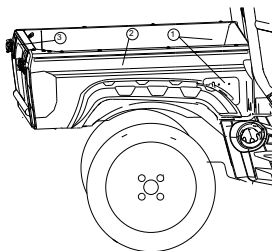


1. Odemknout
2. Otevřít

Nákladní korba

! VAROVÁNÍ

Nepřekračujte stanovené limity maximálního zatížení. Těžší náklad by mohl způsobit ztrátu kontroly z důvodu nesprávného vyvážení hmotnosti.

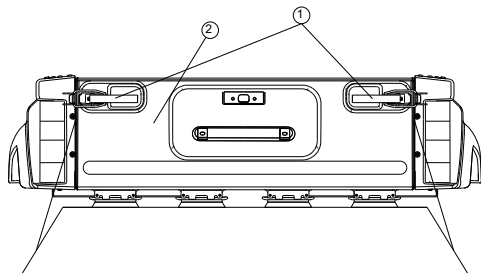


1. Oka pro zajištění nákladu
2. Nákladní prostor (korba)
3. Zadní sklopné víko

Maximální nosnost: 170 kg

Další informace o nákladu najdete v kapitole 6.

Otevírání a zavírání víka nákladního prostoru



1. Zajištění víka (× 2)

2. Zadní dveře

Pro otevření:

Uvolněte zajištění na obou stranách a poté sklopte víko nákladního prostoru.

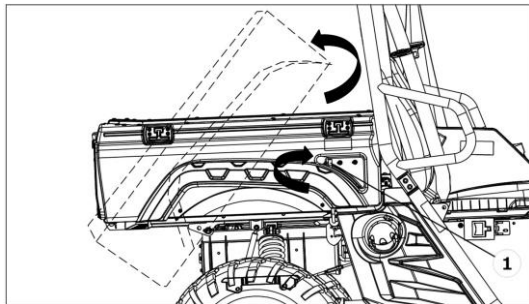
Pro zavření:

Vraťte víko nákladního prostoru do původní polohy a poté zajistěte.

POZNÁMKA

Víko nákladního prostoru není konstruováno tak, aby při otevření udrželo velká břemena. Víko by se mohlo poškodit, pokud na ně položíte těžký náklad nebo si na něj sednete.

Zvedání a spouštění nákladní korby



1. Uvolňovací páka ložné plochy

Pro zvednutí:

Uvolněte páčku nákladní korby na levé nebo pravé straně vozidla a poté pomalu zvedněte korbu, dokud se nezastaví.

Pro sklopení:

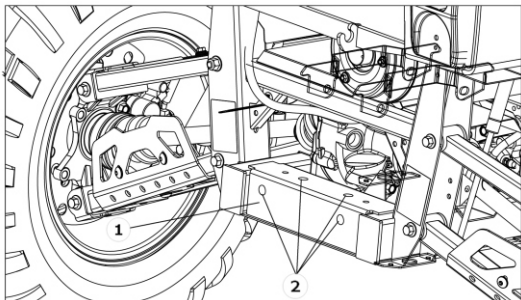
Zatlačením na korbu ji pomalu vraťte do původní vodorovné polohy a ujistěte se, že je zajištěna na svém místě.

! VAROVÁNÍ

Při sklápění korby udržujte ruce, tělo a další osoby v bezpečném vzdálenosti. Při zavírání korby se nedržte rámu, na který korba dosedá.

Tažné zařízení

Toto vozidlo je vybaveno tažným zařízením s koulí o průměru 50 mm pro standardní přívěsy. (Informace o preventivních opatřeních najdete v kapitole 6.)

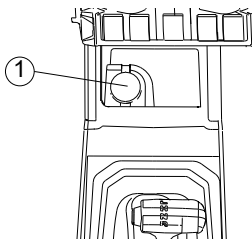


1. Rám vozidla

2. Otvory pro přichycení tažného zařízení

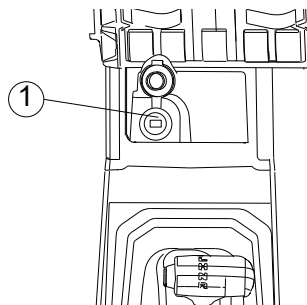
Zásuvka 12V

Zásuvka na 12V je umístěna na pravé straně předního panelu. Lze ji použít pro vhodná pracovní světla, rádia, nabíječky a podobně. Zásuvka by měla být použita pouze při běžícím motoru, aby nedošlo k vybití baterie.



1. Krytka zásuvky

1. Vypněte světla do polohy "OFF".
2. Nastartujte motor. (Kapitola 6.)
3. Otevřete krytku 12 V zásuvky a vložte koncovku požadovaného příslušenství.



1. 12V zásuvka

Maximální jmenovitá kapacita použitého příslušenství:

12V zásuvka: DC 12V, 10A (120W)

4. Příslušenství je nyní napájeno a můžete jej používat.
5. Když není zásuvka používána, opět ji zakryjte víčkem.

POZNÁMKA

- Nepoužívejte příslušenství vyžadující vyšší než maximální kapacitu, která je uvedena výše. Mohlo by dojít k přetížení obvodu a následnému spálení pojistky.
 - Pokud použijete příslušenství bez běžícího motoru, může dojít k vybití baterie.
 - Nepoužívejte automobilový zapalovač cigaret ani jiné příslušenství s horkou zástrčkou, protože by mohlo dojít k poškození konektoru.
-

KONTROLA PŘED JÍZDOU

Při každém použití zkontrolujte své vozidlo a ujistěte se, že je v bezpečném provozním stavu. Vždy dodržujte postupy kontroly a údržby a harmonogramy popsané v uživatelské příručce.

! VAROVÁNÍ

Pokud nebudete vozidlo řádně kontrolovat nebo udržovat, zvyšuje se riziko nehody nebo poškození vozidla. Pokud narazíte na problém, vozidlo neprovozujte. Pokud problém nelze vyřešit postupy uvedenými v této příručce, nechte vozidlo zkontrolovat prodejcem Loncin.

Před použitím tohoto vozidla zkontrolujte následující body:

BOD	ÚKON	KAPITOLA
Brzdy	<ul style="list-style-type: none"> • Zkontrolujte funkčnost, vůli, hladinu kapaliny a únik kapaliny. • V případě potřeby doplňte brzdovou kapalinu DOT 4. 	Kapitola 5, 8
Parkovací brzdy	<ul style="list-style-type: none"> • Zkontrolujte správnou funkci, stav a vůli. 	Kapitola 8
Palivo	<ul style="list-style-type: none"> • Zkontrolujte hladinu paliva. • V případě potřeby doplňte palivo. 	Kapitola 5
Motorový olej	<ul style="list-style-type: none"> • Zkontrolujte hladinu oleje. • V případě potřeby doplňte olej na správnou hladinu. 	Kapitola 5, 8
Chladicí kapalina	<ul style="list-style-type: none"> • Zkontrolujte hladinu chladicí kapaliny. • V případě potřeby doplňte chladicí kapalinu. 	Kapitola 5, 8
Olej do rozvodovky a diferenciálu	<ul style="list-style-type: none"> • Zkontrolujte těsnost. 	Kapitola 5, 8
Plynový pedál	<ul style="list-style-type: none"> • Zkontrolujte správnou funkci plynového pedálu. 	Kapitola 5
Bezpečnostní pásy	<ul style="list-style-type: none"> • Zkontrolujte správnou funkci a opotřebení bezpečnostních pásů. 	Kapitola 5
Řízení	<ul style="list-style-type: none"> • Zkontrolujte správnou funkci. 	Kapitola 5
Šrouby a matice	<ul style="list-style-type: none"> • Zkontrolujte všechny spoje a jejich dotažení. 	Kapitola 5
Tachometr, světla, přepínače	<ul style="list-style-type: none"> • Zkontrolujte funkci a případně opravte nebo kontaktujte prodejce. 	Kapitola 5, 8
Disky a pneumatiky	<ul style="list-style-type: none"> • Zkontrolujte tlak v pneumatikách, zda nejsou opotřebené nebo poškozené. 	Kapitola 5, 8
Manžety poloos	<ul style="list-style-type: none"> • Zkontrolujte poškození. 	Kapitola 8

Přední a zadní brzdy

Brzdový pedál

Zkontrolujte, zda není brzdový pedál volný. Pokud má pedál vůli, nechte brzdový systém zkontrolovat u prodejce Loncin. (Viz kapitola 8)

Zkontrolujte funkci brzdového pedálu. Měl by se pohybovat hladce a při zabrzdění by měl být pevný. Pokud ne, nechte vozidlo zkontrolovat prodejcem Loncin.

Hladina brzdové kapaliny

Zkontrolujte hladinu brzdové kapaliny. V případě potřeby doplňte tekutinu. (Viz kapitola 8.)

Doporučená brzdová kapalina: DOT 4

Únik brzdové kapaliny

Zkontrolujte, zda brzdová kapalina neuniká ze spojů hadic nebo z nádoby brzdové kapaliny. Po dobu jedné minuty držte silně stlačený brzdový pedál. Pokud dojde k úniku, nechte vozidlo zkontrolovat prodejcem Loncin.

Používání brzdy

Na začátku každé jízdy zkontrolujte funkci brzd. Po startu vyzkoušejte brzdy při nízké rychlosti, abyste se ujistili, že fungují správně. Pokud brzdy neposkytují správné brzdné vlastnosti, zkontrolujte brzdový systém. (Viz kapitola 8.)

Palivo

Ujistěte se, že je v nádrži dostatek benzínu.

! VAROVÁNÍ

Benzín a páry benzínu jsou extrémně hořlavé. Aby nedošlo k požáru a výbuchu a aby se snížilo riziko zranění při doplňování paliva, postupujte podle těchto pokynů.

1. Před doplňováním paliva vypněte motor a ujistěte se, že ve vozidle nikdo nesedí.
2. Nikdy nedoplňujte palivo, když kouříte nebo jste v blízkosti možného vzniku jisker, otevřeného ohně nebo jiných zdrojů vznícení.
3. Nepřepĺňujte palivovou nádrž. Protože se palivo při zahřívání rozpíná, teplo z motoru nebo slunce může způsobit vylití paliva z palivové nádrže.
4. Rozlité palivo ihned otřete.

5. Ujistěte se, že víčko palivové nádrže je bezpečně uzavřeno.

! VAROVÁNÍ

Benzín je jedovatý a může způsobit zranění nebo smrt. S benzínem zacházejte opatrně. Nikdy nečerpejte benzín ústy. Pokud spolknete trochu benzínu nebo vdechnete velké množství benzínových výparů, případně, pokud se vám dostane benzín do očí, okamžitě vyhledejte svého lékaře. Pokud se vám benzín rozlije na kůži, omyjte jej mýdlem a vodou. Pokud se vám dostane benzín na oblečení, převlékněte se.

Váš motor ve vozidle byl navržen k použití běžného bezolovnatého benzínu s oktanovým číslem 91 nebo vyšším. Dojde-li ke klepání, použijte benzin jiné značky nebo prémiové bezolovnaté palivo jiné značky. Bezolovnaté palivo vám poskytne delší životnost žhavicí svíčky a nižší náklady na údržbu.

Doporučené palivo:

Pouze bezolovnatý benzín

Objem palivové nádrže:

28 L

Motorový olej

Zkontrolujte, zda je motorový olej na stanovené úrovni. Podle potřeby přidejte olej. (Viz kapitola 8)

POZNÁMKA

Aby se zabránilo prokluzu spojky (protože motorový olej také maže spojku), nemíchejte s olejem žádné chemické přísady. Nepoužívejte oleje se specifikací „CD“ nebo oleje vyšší kvality, než je uvedeno. Kromě toho nepoužívejte oleje označené „ENERGY CONSERVING II“ nebo vyšší. Zajistěte, aby do klikové skříně nevnikl žádný cizí materiál.

Doporučený typ a množství motorového oleje:

Viz kapitola 10

Chladicí kapalina

Zkontrolujte hladinu chladicí kapaliny v nádržce na chladicí kapalinu, když je motor studený (hladina chladicí kapaliny se liší podle teploty motoru).

Hladina chladicí kapaliny je uspokojivá, pokud je mezi značkami minimální a maximální hladiny na nádržce chladicí kapaliny. Pokud je hladina chladicí kapaliny na značce minimální hladiny nebo pod ní, přidejte doporučenou chladicí kapalinu, aby hladina byla na značce maximální hladiny. Pokud chladicí kapalinu nemáte, přidejte destilovanou vodu. Chladicí kapalinu měňte každé dva roky. (Podrobnosti viz kapitola 8.)

POZNÁMKA

Tvrdá nebo slaná voda je pro motor škodlivá. Pokud nemáte destilovanou vodu, můžete použít vodu měkkou.

Kapacita nádrže na chladicí kapalinu (až po značku maximální hladiny): 0,25 l

Olej do rozvodovky a diferenciálu

Olej do zadní rozvodovky

Ujistěte se, že je rozvodový olej na stanovené úrovni. Podle potřeby přidejte olej. (Podrobnosti viz kapitola 8.)

Doporučený olej:

Motul SAE 80W90 API GL-4

Pokud je to požadováno, lze za všech podmínek použít hypoidní převodový olej SAE 80W90.

TIP

GL-4 je hodnocení kvality a přísad; Lze také použít hypoidní převodové oleje s hodnocením GL-5 nebo GL-6.

Olej do předního diferenciálu

Ujistěte se, že je olej v diferenciálu na stanovené úrovni. Podle potřeby přidejte olej. (Podrobnosti viz kapitola 8.)

Doporučený olej:

Motul SAE 80W90 API GL-4

Plynový pedál

Zkontrolujte správnou funkci plynového pedálu. Po uvolnění musí fungovat hladce a musí se plně vracet do klidové polohy. Podle potřeby jej nechejte opravit nebo upravit od dealera značky Loncin.

Bezpečnostní pásy

Ujistěte se, že bezpečnostní pásy nejsou roztřepené, roztrhané, vytahané nebo poškozené. Bezpečnostní pásy se musí při vytažení pohybovat plynule a po

uvolnění se samy natáhnou zpět. Při rychlém vytažení se musí bezpečnostní pásy také zablokovat. Západka by měla bezpečně zacvaknout do spony a uvolnit se po pevném stisknutí tlačítka pro opětovné odjištění. Omyjte veškeré nečistoty nebo bahno, které by mohly ovlivnit funkci. Podle potřeby je nechte opravit prodejce značky Loncin.

Náraz může poškodit zádržné systémy ve vašem vozidle. Poškozený zádržný systém nemusí řádně chránit osobu, která jej používá, což může mít za následek vážné zranění nebo smrt při nehodě. Abyste se ujistili, že vaše zádržné systémy po havárii fungují správně, nechte je co nejdříve zkontrolovat a provést nezbytnou výměnu.

Řízení

Zaparkujte na rovném terénu. Otočte volantem doprava a doleva. Zkontrolujte, zda nedochází k nadměrné vůli nebo neobvyklým zvukům. Podle potřeby nechejte prodejce Loncin řízení zkontrolovat a opravit, aby fungovalo správně.

Kontrola šroubovaných spojů

Před jízdou vždy zkontrolujte dotažení všech spojů podvozku a zbytku karoserie. Pro úpravu odvezta vozidlo k prodejci Loncin nebo si v servisní příručce přečtěte správný utahovací moment a spoje dotáhněte.

Tachometr, světla, přepínače

Zkontrolujte, zda tachometr, světla a přepínače fungují správně. V případě potřeby proveďte opravu.

Lanka

Při jízdě v chladném počasí se před jízdou vždy ujistěte, že všechna ovládací lanka fungují hladce. **VAROVÁNÍ! Ovládací lanka mohou v chladném počasí zamrznout a vy byste nemuseli být schopni vozidlo ovládat.**

Pneumatiky

Pravidelně kontrolujte tlak v pneumatikách, abyste se ujistili, že odpovídá doporučeným specifikacím. Zkontrolujte také opotřebení a poškození.

Tlak v pneumatikách

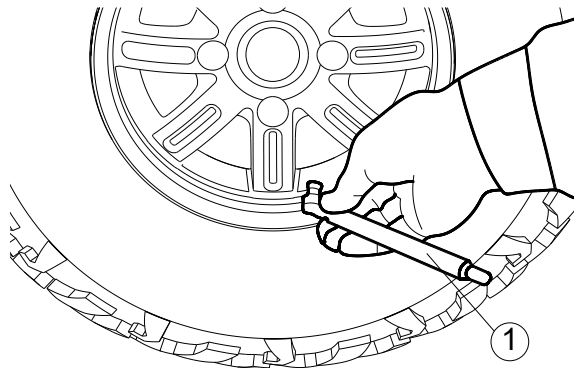
Ke kontrole a seřízení tlaku v pneumatikách použijte studený manometr. Tlak v pneumatikách musí být na obou stranách stejný.

VAROVÁNÍ! Provoz tohoto vozidla s nesprávným tlakem v pneumatikách může způsobit vážné zranění nebo smrt v důsledku ztráty kontroly nebo převrácení. Tlak v pneumatikách pod stanoveným minimem může také za špatných jízdních podmínek způsobit uvolnění pneumatiky z ráfku.

Nastavte tlak v pneumatikách podle následujících specifikací:

	Doporučený tlak
Přední	82.0 kPa (12psi)
Zadní	124.0 kPa (18psi)

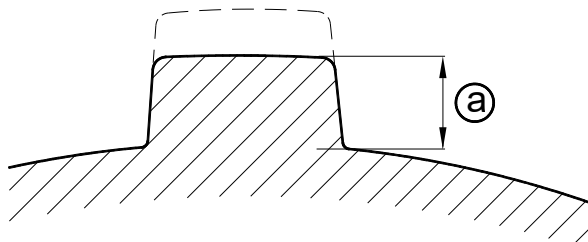
Manometr pro kontrolu tlaku je součástí standardní výbavy. Proved'te dvě měření tlaku v pneumatikách a použijte výsledky druhého měření. Prach nebo nečistoty v měřidle mohou způsobit, že první odečet bude nesprávný.



1. Manometr

Limit opotřebení pneumatik

Pokud drážka v pneumatice poklesne v důsledku opotřebení na 3 mm, vyměňte pneumatiku.



a. Limit opotřebení pneumatik

OVLÁDÁNÍ

Přečtěte si pozorně uživatelskou příručku, abyste se seznámili se všemi ovládacími prvky. Pokud narazíte na ovládací prvek nebo funkci, které nerozumíte, zeptejte se svého prodejce značky Loncin.

! VAROVÁNÍ

Pokud se neobeznámíte s ovládacími prvky, může to vést ke ztrátě kontroly, což by mohlo způsobit nehodu nebo zranění.

Správné zajetí motoru

Nejdůležitější doba pro správnou a dlouho životnost motoru tohoto vozidla je právě mezi 0 a 20 hodinami.

Z tohoto důvodu vás žádáme, abyste si pozorně přečetli následující pasáž. Protože je motor zcela nový, nesmíte jej

během prvních několika hodin provozu příliš zatěžovat. Během prvních 20 hodin se různé části motoru opotřebovávají a obrušují, aby se dosáhlo správné provozní vůle.

Během této doby je třeba zabránit dlouhodobému provozu na plný plyn nebo podmínkám, které by mohly vést k nadměrnému zahřátí motoru. Normální (maximálně pár sekund) provoz na plný plyn pod zatížením však motoru neublíží. Po každé sekvenci akcelerace na plný plyn by měla následovat podstatná doba odpočinku pro motor, a to tak, že se budete pohybovat rychlostí s nižšími otáčkami za minutu, aby se motor mohl zbavit dočasného nahromadění tepla. Pokud během této doby zaznamenáte jakoukoli abnormalitu, obraťte se na prodejce vozidel Loncin.

0–10 hodin:

Vyvarujte se nepřetržitému provozu nad polovinou plynu. Po každé hodině provozu nechte motor vychladnout po dobu 5 až 10 minut. Čas od času měňte rychlost vozidla. Nepoužívejte plyn pouze v jedné hladině rychlosti.

10–20 hodin:

Vyvarujte se delšímu provozu nad třemi čtvrtinami plynu.

Po záběhu motoru

Vozidlo může nyní fungovat normálně.

Start motoru

1. Otočte klíčem do polohy "ON".

POZNÁMKA

Kontrolka teploty chladicí kapaliny a kontrolka poruchy motoru by se měla rozsvítit a poté zhasnout.

2. Pokud kontrolka nezhasne, zkontrolujte kapitolu 4, na které je uvedena příslušná kontrola obvodu.
3. Sešlápněte brzdový pedál.
4. Řadicí páku posuňte do polohy neutrálu.
 - Pokud je řadicí páka v poloze neutrálu, měla by se rozsvítit kontrolka "N". Pokud se kontrolka neutrálu nerozsvítí, požádejte prodejce Loncin o kontrolu elektrického obvodu.

- Motor lze nastartovat na libovolný rychlostní stupeň, pokud je sešlápnutý brzdový pedál. Před nastartováním motoru se však doporučuje zařadit neutrál.
5. S nohou mimo pedál plynu nastartujte motor otočením a podržením klíče do polohy „**START**“.

Pokud motor nenastartuje, uvolněte klíč a zkuste jej nastartovat znovu. Před dalším pokusem počkejte několik sekund. Každý pokus by měl být co nejkratší, aby se šetřila baterie.

POZNÁMKA: Při každém pokusu neprotáčejte motorem déle než 5 sekund, mohlo by dojít k poškození startéru. Mezi každým startem počkejte alespoň 5 sekund, aby se ochladil.

Neotáčejte klíčem do polohy „**START**“ při běžícím motoru, jinak by mohlo dojít k poškození elektrického startéru.

TIP

Pro maximální životnost motoru nikdy neprovádějte prudkou akceleraci, pokud je motor studený!

Změna rychlostního stupně a jízda vzad

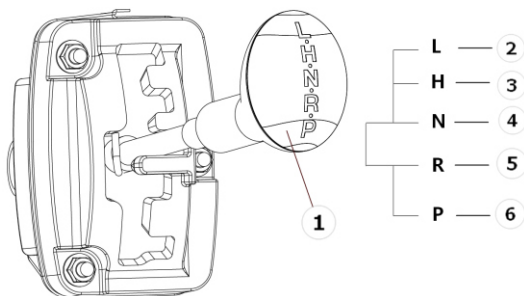
POZNÁMKA

Neřaďte, dokud se motor zcela nezastaví a počkejte, až se vrátí na normální volnoběžné otáčky. Může dojít k poškození motoru nebo hnacího ústrojí, pokud budete řadit ve vysokých otáčkách

Řazení: z neutrálu na „H“ a z „H“ na „L“

1. Zastavte vozidlo a sundejte nohu z plynového pedálu.

2. Zatáhněte ruční brzdu a poté zařadíte pohybem řadící páky podél vodítka řazení. Ujistěte se, že je řadící páka zcela přesunuta do požadované polohy.



- | | |
|-----------------------|-----------------------|
| 1. Řadící páka | 2. L (Pomalá redukce) |
| 3. H (Rychlá redukce) | 4. N (Neutrál) |
| 5. R (Zpátečka) | 6. P (Parking) |

3. Uvolněte parkovací brzdu.
4. Uvolněte brzdový pedál a postupně sešlápněte pedál plynu.

Řazení: z neutrálu na zpátečku

! VAROVÁNÍ

Než zařadíte zpátečku, ujistěte se, že za vámi nejsou žádné překážky ani lidé. Pokud je to bezpečné, můžete pokračovat. Náraz do překážky nebo osoby může mít za následek vážné zranění nebo smrt.


1. Zastavte vozidlo, sundejte nohu z pedálu plynu a zkontrolujte prostor za sebou.
2. Zatáhněte ruční brzdu
3. Přeřadte z neutrálu na zpátečku nebo naopak posunutím řadící páky podél vodítka řazení.
 - Při couvání by měla svítit kontrolka "R". Kvůli synchronizačnímu mechanismu v motoru se kontrolka nemusí rozsvítit, dokud se vozidlo nerozjede.

- Pokud se kontrolka nerozsvítí, požádejte prodejce značky Loncin o kontrolu elektrického obvodu tachometru a kontrolky zpátečky.
4. Uvolněte parkovací brzdou.
 5. Zkontrolujte, zda za vozidlem nejsou osoby nebo překážky, a poté uvolněte brzdový pedál.
 6. Pozvolna sešlápněte pedál plynu a při couvání pokračujte ve sledování prostoru za Vámi.

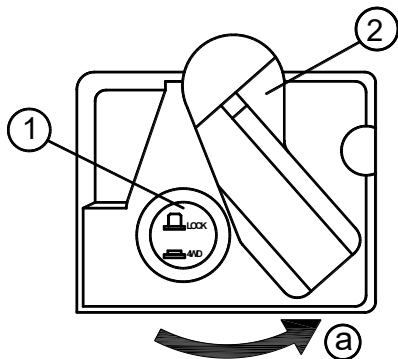
Změna módu 4x4

Můžete si všimnout, že vozidlo se ovládá odlišně v „**2WD**“, „**4WD**“ a „**LOCK**“. Například byste měli očekávat, že vozidlo bude vyžadovat větší úsilí k zapnutí funkce „**LOCK**“. Před přepnutím mezi „**2WD**“ a „**4WD**“ nebo „**4WD**“ a „**LOCK**“ vždy zastavte vozidlo.

“2WD”/“4WD”


Chcete-li změnit pohon z „**2WD**“ na „**4WD**“, zastavte vozidlo a poté přepněte přepínač do polohy „**4WD**“. Pokud je vozidlo v pohonu všech kol, rozsvítí se na tachometru indikátor „“ pohonu všech kol. Chcete-li změnit z „**4WD**“ na „**2WD**“, zastavte vozidlo a poté přepněte přepínač do polohy „**2WD**“.

Přepínač 4x4 a uzávěrky diferenciálu



1. Spínač uzávěrky diferenciálu „4WD“ / „LOCK“
2. Krytka přepínače

Chcete-li zamknout přední diferenciál při zaplém pohonu všech kol, zastavte vozidlo, ujistěte se, že je spínač pohonu všech kol nastaven na „**4WD**“, přesuňte krytku přepínače do polohy „**A**“, a přepněte na „**LOCK**“. Když je diferenciál zamčený, rozsvítí

se kontrolka blokování diferenciálu „**DIFF. LOCK**“ spolu s indikátorem uzávěrky diferenciálu „“ na tachometru. Chcete-li odemknout diferenciál, zastavte vozidlo a přepněte přepínač do polohy „**4WD**“.

- Pokud je spínač nastaven do polohy „**LOCK**“ nebo „**4WD**“, bude indikátor zamčení diferenciálu a kontrolka blikat, dokud nebude diferenciál zcela uzamčen nebo odemčen.
- Bliká-li kontrolka, otáčením volantu tam a zpět pomůže odemčení nebo uzamčení zámku diferenciálu.
- Jízda před řádným uzamčením nebo odemčením diferenciálu (např. Když bliká kontrolka) způsobí omezení otáček motoru, dokud nebude diferenciál zcela odemčen nebo uzamčen.

Parkování

Při parkování zastavte motor a zařadte neutrál. Zatáhněte parkovací brzdu, abyste zabránili rozjetí vozidla. Další informace o parkování a parkování ve svahu najdete v kapitole 7.

Náklad

Při jízdě s nákladem nebo přívěsem dodržujte zvláštní opatření. Postupujte podle těchto pokynů a při přepravě nákladu nebo tažení přívěsu vždy používejte zdravý rozum a dobrý úsudek.

Příprava nákladu či přívěsu

! VAROVÁNÍ

Nesprávné naložení nákladu nebo tažení přívěsu může zvýšit riziko ztráty kontroly, převrácení nebo jiné nehody:

- Nepřekračujte maximální zatížení vozidla (viz kapitola 6 a označení vozidla).
- Váhu v ložném prostoru udržujte vycentrovanou na středu, co nejnižší a co nejdále. Těžká břemena zvyšují riziko převrácení. Ujistěte se, že je náklad zajištěn. Nezajištěný náklad by mohl neočekávaně změnit kontrolu nad vozidlem nebo zasáhnout cestující.
- Nepřekračujte maximální zatížení taženého zařízení
- Ujistěte se, že náklad nenarušuje kontrolu nad vozidlem nebo schopnost vidět, kam jedete.
- Pevně zajištěte náklad přívěsu. Zajistěte, aby se náklad v přívěsu nemohl pohybovat. Pohybující se náklad může způsobit nehodu.

K uchycení nákladu použijte háky, kterými je nákladní korba vybavena.

Pro tažení vyberte přívěs s tažným zařízením určeným pro použití s koulí ISO 50. (Další informace najdete v kapitole 4.)

Jízda s naloženým nákladem nebo při tažení přívěsu

Jezděte pomaleji, než byste jeli bez nákladu. Čím větší váhu vezete, tím pomaleji byste měli jet. I když se podmínky liší, je dobrým zvykem používat při tažení pomalou redukci "L". Dobrou praxí je používat při tažení pomalou redukci "L", kdykoli přepravujete těžší břemena nebo když táhnete přívěs.

! VAROVÁNÍ

Přeprava břemen nebo tažení přívěsu může zvýšit riziko ztráty kontroly nad vozidlem, převrácení nebo jiné nehody. Pro snížení rizika nehody:

- Snižte rychlost, používejte pouze pomalou redukci "L" a nechejte si více prostoru pro zastavení. Zastavení těžšího vozidla trvá déle.
- Vyhýbejte se kopcům a nerovnému terénu. Pečlivě vybírejte terén. Při tažení nebo převážení nákladu ve svahu buďte velmi opatrní.
- Otáčejte se postupně a jeďte pomalu.

Tahání jiné, než přivěsu

Loncin doporučuje přepravovat náklad na korbě nebo přivěsem. Pokud potřebujete přesunout předmět na krátkou vzdálenost, použijte naviják a postupujte podle pokynů k navijáku.

Pokud se rozhodnete použít něco jiného než naviják, buďte velmi opatrní, řiďte se pokyny výrobce daného produktu a připevňujte jej pouze k závěsu nebo k rámové konstrukci vozidla.

! VAROVÁNÍ

Nesprávné tažení může způsobit vážné zranění nebo smrt. Nikdy nepřekračujte limit předepsaného zatížení vozidla. Vyvarujte se tahání za jednotlivé prvky karoserie a podvozku. (ramena, tlumiče, plasty,..)

Tahání předmětů po zemi může být nebez-

pečnější než tažení přivěsu. Může být obtížné předvídat, jak zatížení ovlivní provoz vozidla. Zatížení se také může změnit v závislosti na dešti nebo na tom, jaké překážky mohou být v cestě objektu.

ZÁKLADY BEZPEČNÉ JÍZDY

Jako vlastník vozidla Loncin nesete odpovědnost za jeho bezpečný a řádný provoz. Před uvedením vozidla do provozu si přečtete tuto kapitulu a přečtete si bezpečnostní pokyny v kapitole 2. Pomocí těchto kapitol a štítků na vozidle můžete s použitím také seznámit nové řidiče a ostatní cestující. Pokud si nejste jisti, zda je někdo z ostatních ochoten a schopen postupovat podle těchto pokynů, nedovolte mu, aby řídil vozidlo nebo cestoval jako cestující.

! VAROVÁNÍ

Postupujte podle těchto pokynů, abyste snížili riziko nehody a riziko vážného zranění nebo smrti v případě nehody.

Seznamte se se svým vozidlem

Toto vozidlo se při jízdě chová jinak než automobily, čtyřkolky, motokáry, golfová vozidla nebo vozidla udržujících pozemky. Vozidlo má vyšší světlou výšku a je uzpůsobeno ke zvládnutí nerovného terénu. Může se ale převrátit v situacích, kdy některá vozidla nemusí. Pokud nebudete při manévrování s vozidlem opatrní, můžete jej převrátit i na rovných otevřených plochách. Různé styly jízdy, jako například smyk, drift, skoky nebo jízda po dvou kolech mohou vést k převrácení. Převrácení může mít za následek polámání končetin a další vážná zranění nebo smrt řidičů či cestujících.

Jako vlastník / provozovatel je vaší odpovědností chránit sebe a svého spolujezdce před nehodami, včetně převrácení.

Vozidlo má mnoho funkcí, včetně ochranné konstrukce a bezpečnostních pásů, které pomáhají chránit cestující, ale nejlepším způsobem, jak zabránit zranění, je zabránit nehodám. I při použití těchto bezpečnostních prvků může při jakékoli nehodě dojít ke zranění nebo smrti.

Požadavky na řidiče

- Toto vozidlo je určeno k použití na veřejné komunikace pouze provozovatelem, který dovršil věku 18 let a má platný řidičský průkaz.



- Řidič musí být schopen položit obě nohy na podlahu, zatímco sedí vzpřímeně zády k opěradlu.
- Po užití drog nebo alkoholu neřidte. Pokud vozidlo nepoužíváte, vyjměte klíček ze zapalování, abyste zabránili neoprávněnému použití stroje.

Požadavky na spolujezdce

Toto vozidlo je určeno pro řidiče a jednoho cestujícího. Nesprávná jízda může vést k vážnému zranění nebo smrti. Jako provozovatel nesete odpovědnost za svého spolujezdce.

- Váš spolujezdec musí být schopen položit nohy na podlahu, když sedí vzpřímeně zády k opěradlu.
- Váš cestující musí být schopen dosáhnout na držadla a držet je.
- Převážet můžete pouze jednoho cestujícího ve vozidle a pouze na určeném sedadle spolujezdce. Nepřevázejte žádné další cestující. Nevozte cestující v nákladní korbě.
- Nedovolte, aby ve vozidle seděl spolujezdec, který užíval drogy nebo alkohol.
- Nepřevázejte ve vozidle děti, které

potřebují dětské sedačky nebo podsedáky. Bezpečnostní pás není navržen tak, aby udržel dětské autosedačky.

Systém ochrany cestujících

! VAROVÁNÍ

Neprovádějte žádné změny na systému ochrany cestujících. Pokud nainstalujete neoriginální náhradní díly, doplňky nebo necháte své vozidlo upravit, můžete vystavit sebe i ostatní většímu riziku vážného zranění nebo smrti. Za veškeré takové změny na vozidle odpovídáte vy.

Toto vozidlo má řadu ochranných prvků, které pomáhají snižovat riziko zranění řidiče a spolujezdce. Tyto ochranné prvky při správném použití pomohou chránit cestující v případě nehody. Pokud tyto funkce nebudou použity správně, mohou způsobit zranění.

Ochranná klec

Rám vozidla tvoří ochrannou konstrukci, která pomáhá omezit vniknutí větví nebo jiných předmětů dovnitř vozidla a může snížit riziko nehod. Nikdy však neochrání cestující při všech převrácení nebo nehodách.

Části těl mimo vozidlo mohou být při převrácení vozidla zasaženy okolními předměty nebo mohou být rozdraceny. Za žádných okolností nedávejte ruce ani nohy mimo vozidlo. Nedržte se za dveře, rám nebo opěrku hlavy. Noste bezpečnostní pás a helmu.

Pokud máte pocit, že se vozidlo může převrátit, nedávejte za žádných okolností ruce nebo nohy mimo vozidlo. Převrácení vozidla pomocí těla nezabráníte. Rám vozidla může přimáčknout jakoukoli část vašeho těla (paže, nohy nebo hlavu) mimo vozidlo.

Bezpečnostní pásy

Řidič i spolujezdec by měli mít zapnuté bezpečnostní pásy. Řidič se musí před jízdou ujistit, že je spolujezdec připoután.

- Zkontrolujte, zda není bezpečnostní pás zkroucený, zda dobře přiléhá přes boky a hrudník a zda je bezpečně utažený.
- Nemějte část pásu přes břicho.
- Nedávejte část pásu za záda.

Nesprávné použití bezpečnostních pásů může vést ke zvýšené pravděpodobnosti a závažnosti zranění.

Nepřipoutaný cestující může při nehodě nebo během provozu narazit do vnitřku vozidla, ochranné konstrukce nebo jiných předmětů. Může také úplně vypadnout nebo být částečně vyhozen z vozidla, což může vést k rozdrčení vozidlem. Nošení bezpečnostního pásu vám pomůže zůstat ve vozidle - držadlo nenahrazuje použití bezpečnostního pásu.

Náraz může poškodit bezpečnostní systémy ve vašem vozidle. Poškozený bezpečnostní systém nemusí řádně chránit osobu, která jej používá, což může mít za následek vážné zranění nebo smrt při nehodě. Abyste se ujistili, že vaše zádržné systémy po havárii fungují správně, nechte je co nejdříve zkontrolovat a provést nezbytnou výměnu.

Pro správné připoutání bezpečnostním pásem postupujte následovně:

Držte západku a protáhněte si pás přes klín a hrudník. Dbejte na to, aby pás nebyl zkroucený a nezachytával se o žádnou část vozidla, oblečení nebo vybavení, které přepavujete.

- 1. Pokud je západka překroucena na bezpečnostního pásu, stlačte konce západky podél jejich dlouhých okrajů směrem nahoru nebo dolů, abyste snadněji upravili její umístění.**
- 2. Zatlačte západku do spony, dokud nezaklapne. Zatáhněte za západku, abyste se ujistili, že je zajištěna.**
- 3. Položte si břšní část pásu přes boky. Zatáhněte za ramenní část, aby vám pás přiléhal přes boky. Ujistěte se, že bezpečnostní pás není nikde zachycen.**

4. Ramenní pás umístěte přes rameno a přes hrud'. Ramenní pás by měl přiléhat k hrudníku. Pokud je uvolněný, zcela vytáhněte pás a poté jej nechte zatáhnout.
5. Zkontrolujte, zda poloha bezpečnostního pásu odpovídá velikosti řidiče a spolujezdce.
6. Pro uvolnění spony pevně stiskněte uvolňovací tlačítko.

Madla rukou pro spolujezdce

K uchopení během provozu jsou k dispozici madla. Držení za madla pomáhá snížit pravděpodobnost, že cestující vyndá ruku ven z vozidla, pokud se vozidlo začne naklánět. Na ochranné konstrukci jsou také dvě držadla. Řidič by se měl ujistit, že se spolujezdec před ovládním vozidla drží oběma rukama za madla.

Sedadla

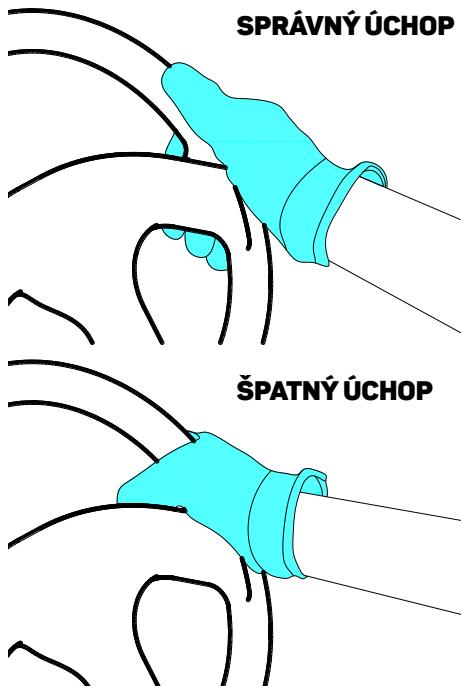
Sedadla jsou uzpůsobena, aby během jízdy udržela cestující uvnitř vozidla. Pomáhají snížit pravděpodobnost, že cestující vypadne ven z vozidla, pokud se vozidlo začne naklánět.

Podlaha

Podlaha umožňuje zapřít nohy, což vám pomůže udržet tělo ve vozidle v případě nehody nebo převrácení. Během provozu mějte nohy na podlaze.

Volant

Držte obě ruce na volantu. Nedržte volant palci uvnitř volantu. Dlaně držte na vnější straně volantu. Podobně jako u jiných terénních vozidel, pokud vozidlo vjede do hlubokých kolejí nebo přejede velkou překážku, může řízení volantem krátce trhnout, protože pneumatiky a vozidlo reagují na překážku. Tento rychlý pohyb by mohl zranit vaše ruce nebo zápěstí, pokud jsou vaše palce nebo ruce uvnitř volantu. Uchopte volant tak, aby paprsky nezasahovaly vaše palce. Viz ilustrace na další straně.



JAK OVLÁDAT VOZIDLO

Ochrana jezdců

Řidič i spolujezdec by měli nosit následující, aby se snížilo riziko zranění při nehodě:

- Schválenou motocyklovou přilbu, která správně sedí
- Ochranu očí (brýle nebo štít helmy)
- Kotníkové boty, rukavice, košili nebo bundu s dlouhým rukávem a dlouhé kalhoty

Schválená helma a další osobní ochranné prostředky mohou pomoci různými způsoby, včetně:

- Sníží závažnost zranění, pokud se některá část těla během převrácení dostane mimo ochrannou konstrukci rámu vozidla.

- Ochrání vás, pokud do vozidla během provozu zasáhnou vnější předměty.
- Pomůže Ochrání vás v případě nárazu vozidla do překážky.

Při řízení vozidla mějte ochranu očí, abyste snížili riziko vážné nehody nebo zranění. Ochrana očí, jako je štít přilby nebo ochranné brýle, může snížit riziko vniknutí cizího materiálu do očí a zabránit ztrátě zraku.

Výcvik nových uživatelů

Měli byste se seznámit s jízdními vlastnostmi vozidla na velké rovné ploše bez překážek a jiných vozidel. Procvičte si ovládání plynového pedálu, brzd, řízení a řadící páky. Jezděte pomalou rychlostí s postupným zrychlováním a zatáčením. Procvičujte si plynulé přidání plynu. Před zatáčením si procvičte zpomalení. Procvičte si udržování stálé rychlosti v zatáčce. Vyvarujte se vyšším rychlostem, dokud nebudete důkladně obeznámeni s provozem vozidla. Pamatujte, že agresivní jízda nebo prudké manévry i na rovných otevřených plochách mohou způsobit převrácení vozidla.

Seznamte se s tím, jak se vozidlo ovládá s pomalou i rychlou redukcí – “**L**” a “**H**”, nejprve u pohonu dvou kol „**2WD**” a poté u pohonu všech kol a s uzamčeným diferenciálem „**LOCK**”. Řízení může vyžadovat použití větší síly při pohonu všech kol s uzávkou diferenciálu „**LOCK**”. Procvičte si také jízdu vzad.

Než se pokusíte o složitější manévry, udělejte si čas a osvojte si základní ovládání vozidla.

Příprava na jízdu

Proveďte kontrolu před uvedením do provozu v kapitole 5. Nastartujte motor podle pokynů v kapitole 6.

Zatáčení

V zatáčkách buďte opatrní. Přílišné nebo příliš rychlé otočení volantu může mít za následek ztrátu kontroly nebo převrácení. Před vjezdem do zatáček zpomalte. Při prudkých zatáčkách z klidu nebo při pomalých rychlostech se vyvarujte náhlého nebo prudkého zrychlení. Agresivní jízda nebo prudké manévry i na rovných otevřených plochách mohou způsobit převrácení. Vyvarujte se driftu, smyku nebo jízdy po dvou kolech. Pokud cítíte, že je vozidlo v zatáčce taženo do strany, jedte, je-li to možné, ve směru skluzu a postupně uvolněte pedál plynu, abyste znovu získali kontrolu nad vozidlem a vyhnuli se převrácení.

Například pokud cítíte, že se zadní část vozidla začíná posouvat doprava, jedte doprava.

Pokud cítíte, že se vozidlo začíná převracet, držte své tělo zcela uvnitř ochranné konstrukce vozidla a:

Připravte se pevným přitlačením nohou na podlahu a pevným úchopem volantu nebo madel.

Za žádných okolností nevystřkujte ruce ani nohy ven z vozidla. Nepokoušejte se zabránit převrhnutí vozidla rukou nebo nohou.

Zrychlování

Při volnoběžných otáčkách motoru a se sešlápnutým brzdovým pedálem zařadíte řadící pákou na pomalou nebo rychlou redukci – “L” nebo “H”.

POZNÁMKA: Nepřerazujte z pomalé redukce na rychlou nebo naopak, aniž byste úplně zastavili a počkali, až se motor vrátí do volnoběžných otáček - může dojít k poškození motoru nebo hnacího ústrojí. Poté uvolněte parkovací brzdu.

Sešlápněte plynový pedál pomalu a plynule. Odstředivá spojka se sepne a vozidlo začne zrychlovat.

Vyvarujte se vyšším rychlostem a náhlému nebo prudkému zrychlení, dokud nebudete důkladně seznámeni s funkcemi vašeho vozidla.

Brzdění

Pro zpomalení nebo zastavení, sundejte nohu z plynového pedálu a plynule sešlápněte brzdový pedál. Nesprávné použití brzd může způsobit ztrátu trakce pneumatik, snížení kontroly nad vozidlem a zvýšení možnosti nehody.

Schopnost zabrzdít je ovlivněna typem terénu. Ve spoustě případů je postupné brzdění účinnější než prudké brzdění, zejména na sypkých površích, jako je štěrk. Na drsných, měkkých nebo kluzkých površích vždy počítejte s větší brzdou dráhou.

Brzdění motorem

Funkce brzdění motoru je navržena tak, aby vám pomohla při jízdě v terénu. S touto funkcí pomáhá motor zpomalit vozidlo poté, co sundáte nohu z plynu. Brzdění motorem je zřetelnější u pohonu všech kol. Použití brzd vozidla poskytuje další brzdnou sílu. Nikdy se nespolehejte pouze na brzdění motorem a buďte připraveni použít brzdy klasické.

Opuštění vozidla

Nevystupujte z vozidla, když je spuštěný motor a řadicí páka je na jakémkoli rychlostním stupni. Existuje riziko zranění, protože:

- Děti nebo jiné osoby mohou náhodně sešlápnout pedál plynu.
- Předměty odhozené do vozidla mohou narazit na pedál plynu.

- Parkovací brzda nemusí bránit zrychlení vozidla.

Nežádoucí pohyb vozidla může způsobit vážné zranění nebo smrt a pokus o zastavení vozidla může být nebezpečný.

Parkování na rovném povrchu

Při parkování na rovné ploše zastavte motor a řadicí páku přesuňte do polohy "P". Zatáhněte parkovací brzdu, abyste zabránili rozjetí vozidla.

Parkování ve svahu

Parkovací brzda působí pouze na zadní kola, když je v režimu „**2WD**“. Aby parkovací brzda začala působit na všechna čtyři kola, před zastavením motoru přepněte na mód „**4WD**“ a následně do polohy „**LOCK**“.

Pokud zaparkujete na příliš strmém kopci, může se vozidlo vymknout kontrole. Nikdy neparkujte na kopcích, které jsou tak strmé, že je nelze snadno vyjít. Pokud musíte zaparkovat na svahu, postupujte podle těchto pokynů:

1. Zastavte vozidlo sešlápnutím brzdy.
2. Přepněte na mód „**4WD**“ a „**LOCK**“.
3. Otočte klíčem do polohy „**OFF**“.
4. Se sešlápnutým brzdovým pedálem zatáhněte parkovací brzdu a zařadte „**P**“

5. Zablokujte přední a zadní kolo kameny nebo jinými předměty.

Jízda v různých typech terénu

Jedte pomalu a při jízdě na neznámém povrchu nebo terénu postupujte opatrně. S tímto vozidlem se může v určitých typech terénu nebo na určitých površích zacházet odlišně. Můžete narazit na skryté kameny, hrboly nebo díry, aniž byste měli dostatek času na reakci. Abyste zabránili ztrátě kontroly nebo převrácení, buďte při provozu vozidla vždy opatrní při změně povrchu nebo terénu.

Toto vozidlo má vyšší světlou výšku a je uzpůsobeno pro zvládání členitého terénu. I tak se ale může převrátit v situacích, kdy některá vozidla nemusí. Náhlé manévry nebo agresivní jízda mohou způsobit ztrátu kontroly nad vozidlem, včetně převrácení - dokonce i na plochých otevřených plochách. Toto převrácení může mít za následek pomačkání končetin a další vážná zranění nebo smrt řidičů nebo cestujících.

Svahy

Pečlivě si vyberte, které kopce se pokusíte vyjet nebo sjet. Vyhýbejte se kopcům s kluzkým povrchem nebo těm, na kterých nevidíte dostatečně daleko před sebe. Používejte zdravý rozum a pamatujte, že některé kopce jsou příliš strmé na to, abyste je mohli vyjet nebo sjet. Abyste

zabránili převrácení dozadu, dopředu nebo do strany na kopcích a svazích, používejte správné techniky řízení.

Jezděte rovně nahoru a dolů po svazích, nikdy ne přes ně. Pokud je nevyhnutelný přejezd přes kopec, jeďte pomalu. Okamžitě sjeďte z kopce, pokud budete mít pocit, že se vozidlo může převrátit.

Pokud si myslíte, že se vozidlo může převrátit:

- Připravte se pevným přitlačením nohou na podlahu a pevně držte volant nebo madla.
- Za žádných okolností nedávejte ruce ani nohy venz vozidla.

Jízda do svahu

Nepokoušejte se o jízdu do kopce, dokud si dostatečně neosvojíte jízdu na rovném podkladu. Jedťte rovně do kopce a vyhýbejte se přejíždění kopce, což zvyšuje riziko převrácení. Nejprve trénujte na mírných svazích, než se vydáte na prudší kopce. Před každým kopcem si vždy pečlivě zkontrolujte terén.

Chcete-li vyjet do kopce, potřebujete trakci, rychlost a stále udržovat plyn. Pro lepší trakci a lepší kontrolu nad stoupáním na strmějších a drsnějších svazích zařadťte pomalou redukci „**L**“ a zvolte „**4WD**“ nebo případně zamčlení diferenciálu „**LOCK**“. Jedťte dostatečně rychle, abyste si udrželi dynamiku, ale také ne moc rychle, abyste při stoupání stále mohli reagovat na změny v terénu.

Když nevidíte, co je na druhé straně, zpomalte, za horizontem kopce by mohla být jiná osoba, překážka nebo prudký svah.

Pokud začnete při stoupání ztrácet trakci nebo rychlost a víte, že nebudete moci pokračovat, zastavte vozidlo pomocí brzdy. Nepokoušejte se ve svahu otočit. Se sešlápnutým brzdovým pedálem se ohlédněte za sebe a naplánujte sestup. Zařadťte volicí páku zpátečky, abyste mohli případně zpomalit pomocí motorové brzdy. Uvolněte brzdu a začněte sjíždět z kopce dolů. Pokud je to možné, použivejte motorovou brzdu a v případě potřeby jemně zabrzděte.

Jízda ze svahu

Před sjezdem pečlivě zkontrolujte terén. Pokud je to možné, zvolte cestu, která vám umožní řídit vaše vozidlo přímo z kopce. Pečlivě si vyberte cestu a jedte dostatečně pomalu, abyste dokázali reagovat na překážky, se kterými se setkáte.

Abyste dosáhli lepší trakce a kontroly, před sjezdem ze strmějších nebo drsnějších svahů, zařadte pomalou redukci „L“ a zvolte „4WD“ nebo případně zamčení diferenciálu „LOCK“. Brzdění motorem vám pomůže pomalu sjíždět z kopce. Jedte tak pomalu, jak je to možné. Pokud pojedete příliš rychle, jemně zabrzděte. Vyvarujte se prudkému sešlápnutí brzd, které by mohlo způsobit sklouznutí vozidla.

Pokud vozidlo začne klouzat, zkuste otočit volantem ve směru, kterým vozidlo klouže, abyste znovu získali kontrolu. Například pokud cítíte, že se zadní část vozidla začíná posouvat doprava, jedte doprava.

Pokud musíte na kopci odbočit, abyste se vyhnuli překážce, postupujte pomalu a opatrně. Pokud se vozidlo začne naklánět, okamžitě jedte ve směru z kopce, pokud v cestě nejsou žádné překážky. Jakmile znovu dosáhnete správné rovnováhy, postupně znovu nasměrujte vozidlo směrem, kterým chcete jet.

Terén

Provoz na nerovném terénu je třeba provádět opatrně.

- Hledejte a vyhýbejte se překážkám, které by mohly poškodit vozidlo nebo vést k převrácení nebo nehodě.
- Nejezděte takovým způsobem, aby se vozidlo dostalo do vzduchu, protože by mohlo dojít ke zranění, ztrátě kontroly nad vozidlem a poškození vozidla.

Jízda po chodníku

Toto vozidlo je určeno pouze pro použití v terénu. Jíždě po chodníku se proto snažte vyhnout. Pokud musíte jet po chodníku, jedte opatrně a pomalu.

Voda

Pokud musíte překonat mělkou, pomalu tekoucí vodu, můžete ji projet až do výšky podlahy vozidla. Volte opatrně svoji cestu, abyste zabránili prudkým propadům, velkým kamenům nebo kluzkému povrchu, které by mohly způsobit převrácení vozidla. Nikdy nejezděte vodou hlubší, než 33 cm nebo rychle tekoucí vodu. Vyberte si cestu, kde bude pozvolný sklon na vašem vstupním i výstupním bodě z vody. Před vjetím do vody zkontrolujete její hloubku a proudy.

Provoz tohoto vozidla hlubokou nebo rychle tekoucí vodou může vést ke ztrátě kontroly nebo převrácení. Při přechodu přes vodu buďte opatrní, abyste snížili riziko utonutí nebo jiných zranění.

Mokré brzdy mohou mít sníženou účinnost. Po opuštění vody vyzkoušejte brzdy. V případě potřeby několikrát zabrzděte, aby třením vyschlo obložení.

POZNÁMKA:

Po jízdě ve vodě nezapomeňte vypustit zachycenou vodu vyjmutím přepadových hadic na spodní straně vzduchového filtru a vypouštěcí zátky krytu variátorového řemene. Umyjte vozidlo čistou vodou, pokud bylo provozováno ve slané vodě nebo v bahně.

Kluzký terén

Při jízdě po kluzkém terénu, včetně mokrých, blátivých nebo zledovatělých povrchů, a také po sypkém šterku, mějte na paměti, že může dojít k smyku nebo prokluzu. Abyste předešli ztrátě kontroly, před jízdou na kluzkém povrchu zpomalte a přepněte na pohon všech kol „**4WD**“ a naplánujte si cestu tak, abyste zabránili případným náhlým manévřům.

Pokud vozidlo začne klouzat, zkuste otočit volantem ve směru, kterým vozidlo klouže, abyste znovu získali kontrolu. Například pokud cítíte, že se zadní část vozidla začíná posouvat doprava, jed'te doprava.

Překonávání překážek

Pokud nemůžete obejít překážku, jako je spadlý strom nebo příkop, zastavte vozidlo tam, kde je to bezpečné. Zatáhněte parkovací brzdu a prozkoumejte danou oblast. Pokud jste přesvědčeni, že můžete bezpečně pokračovat, vyberte cestu, která vám umožní překonat překážku. Jed'te tak rychle, abyste měli čas reagovat na změny podmínek.

Máte-li pochybnosti o vaší schopnosti bezpečně přejet přes překážku, měli byste se otočit, pokud je podklad rovný a máte k tomu dost prostoru. Můžete také couvat a otočit se, až najdete méně obtížnou cestu.

PERIODICKÁ ÚDRŽBA

Pravidelné kontroly, seřizování a mazání udrží vaše vozidlo v co nejbezpečnějším a nejúčinnějším stavu. Bezpečnost je povinností vlastníka / provozovatele vozidla. Nej důležitější body kontroly, seřízení a mazání vozidla jsou vysvětleny na následujících stránkách.

! VAROVÁNÍ

Nesprávná údržba vozidla nebo nesprávné provádění údržbářských prací může zvýšit riziko zranění nebo smrti během servisu nebo při používání vozidla. Pokud nejste obeznámeni se servisem vozidel, nechte provést servis u vašeho prodejce značky Loncin.

! VAROVÁNÍ

Pokud není uvedeno jinak, při provádění údržby vypněte motor.

- Běžící motor má pohyblivé části, které se mohou zachytit o části těla nebo oděv, a elektrické součásti, které mohou způsobit úraz elektrickým proudem nebo požár.
- Provoz motoru při provádění servisu může vést ke zranění očí, popálení, požáru nebo otravě oxidem uhelnatým - což může vést k úmrtí. Na straně 2-8 najdete další informace o oxidu uhelnatém.

! VAROVÁNÍ

Brzdové kotouče, třmeny, bubny a obložení se mohou během používání velmi zahřát. Abyste se vyhnuli možným popáleninám, nechte součásti brzdy vychladnout, než se jich dotknete.

Tabulka periodické údržby

- U vozidel, která nejsou vybavena počítadlem ujetých kilometrů nebo počítadlem hodin, dodržujte intervaly měsíční údržby.
- U vozidel vybavených počítadlem ujetých kilometrů nebo počítadlem hodin dodržujte intervaly údržby v kilometrech nebo motohodinách. Mějte však na paměti, že pokud vozidlo delší dobu nepoužíváte, měli byste dodržovat měsíční intervaly údržby.
- Položky označené hvězdičkou by měl provádět prodejce značky Loncin, protože vyžadují speciální nástroje, data a technické dovednosti.

Údržba palivové soustavy

POLOŽKA	ÚKON	Cokoliv, co nastane první	Interval:			Poté každých:			
			Měsíc	3	12	12	12	12	12
			Km	500	1500 (2000)	1500 (3500)	1500 (5000)	1500 (6500)	1500 (8000)
Moto hodiny	20	60 (80)	60 (140)	60 (200)	60 (260)	60 (320)			
Palivové hadice	Zkontrolujte hadice, zda nejsou poškozené V případě potřeby vyměňte				○		○		
Palivový filtr	Zkontrolujte palivový filtr a vyčistěte jej V případě potřeby vyměňte				○		○		
Ventily *	Zkontrolujte vůli ventilů V případě potřeby upravte		○		○	○	○	○	

Žhavicí svíčka	Zkontrolujte stav. Upravte odtrh a vyčistěte. V případě potřeby vyměňte		<input type="radio"/>		<input type="radio"/>		<input type="radio"/>
Systém odvětrání klikové skříně *	Zkontrolujte odvodušňovací hadici, zda není prasklá nebo poškozená. V případě potřeby vyměňte. Zkontrolujte přepad oleje a paliva. Otevřete přepad olejové hadice a pokud je to nutné, vypustte olej z přepadu			<input type="radio"/>		<input type="radio"/>	
Systém vstřikování paliva *	Pravidelně jej kontrolujte. Zjistěte důvod, pokud funguje neobvykle. V případě potřeby vyměňte poškozené díly. V případě potřeby předejte k opravě k autorizovanému prodejci.		<input type="radio"/>		<input type="radio"/>		<input type="radio"/>
Výfukový systém	Zkontrolujte těsnost. V případě potřeby dotáhněte. V případě potřeby vyměňte těsnění.			<input type="radio"/>	<input type="radio"/>	<input type="radio"/>	<input type="radio"/>
Lapač jisker	Vyčistěte			<input type="radio"/>		<input type="radio"/>	

Generální údržba a mazací plán

POLOŽKA	ÚKON	Cokoliv, co nastane první	Interval:			Poté každých:			
			Měsíc	3	12	12	12	12	12
			Km	500	1500 (2000)	1500 (3500)	1500 (5000)	1500 (6500)	1500 (8000)
			Moto hodiny	20	60 (80)	60 (140)	60 (200)	60 (260)	60 (320)
Systém chlazení*	Zkontrolujte únik chladicí kapaliny. V případě potřeby proveďte opravu. Vyměňujte chladicí kapalinu každých 24 měsíců.		○	○	○	○	○	○	
Vzduchový filtr	Vyčistěte V případě potřeby vyměňte.		Každých 20–40 hodin (Častěji ve vlhkých nebo prašných oblastech.)						
Přepad vzduchového filtru	Zkontrolujte přepad vzduchového filtru. Pokud je v něm voda nebo nečistoty, vypusťte a vyčistěte				○		○		
Motorový olej	Před každou operací zkontrolujte hladinu motorového oleje. Vyměňte (před vypuštěním zahřejte motor).		○	○	○	○	○	○	
Olejevý filtr	Vyměňte		○	○	○	○	○	○	
Olej do přední rozvodovky	Vyměňte		○	○	○	○	○	○	
Olej diferenciálu			○	○	○	○	○	○	

Přední brzda *	Zkontrolujte funkci / opotřebení brzdových destiček / únik kapaliny / viz kapitola 8. V případě potřeby proveďte opravu. Vyměňte destičky, pokud jsou opotřebované	○	○	○	○	○	○
Zadní brzda *		○	○	○	○	○	○

Parkovací brzda *	Zkontrolujte funkčnost / vůli / brzdové destičky V případě potřeby proveďte opravu. Vyměňte destičky, pokud jsou opotřebované	○	○	○	○	○	○
Plynový pedál *	Zkontrolujte funkčnost / vůli	○	○	○	○	○	○
Řemen variátoru	Zkontrolujte jeho funkci. Vyměňte, pokud je opotřebovaný, popraskaný nebo poškozený	Každých 4000 km					
Disky *	Zkontrolujte vyvážení / poškození / opotřebení. V případě potřeby opravte / vyměňte	○			○	○	
Ložiska kol *	Zkontrolujte vůle / poškození ložisek Pokud je poškozené, vyměňte	○		○	○	○	
Přední a zadní tlumiče*	Zkontrolujte funkčnost a promažte uložení. V případě potřeby proveďte opravu nebo výměnu			○	○	○	
Řízení *	Zkontrolujte funkčnost a vůli / v případě poškození vyměňte nebo upravte	○	○	○	○	○	
Čepy ramen *	Zkontrolujte vůli a opotřebení/ vyměňte			○	○	○	
Kardan. kříže *	Zkontrolujte vůli a opotřebení. Promažte / vyměňte			○	○	○	

Uložení motoru *	Zkontrolujte praskliny nebo poškození Zkontrolujte dotažení šroubů			○	○	○	
Manžety poloos *	Zkontrolujte stav. Pokud je nějaká manžeta poškozena, vyměňte ji	○	○	○	○	○	○
Šroubované spoje	Zkontrolujte všechny spoje. V případě potřeby dotáhněte / opravte	○	○	○	○	○	
Klouby poloos *	Pravidelně kontrolujte vůle. V případě potřeby proveďte opravu / vyměňte			○	○	○	

TIP

- Některé položky údržby vyžadují častější servis, pokud jezdíte v neobvykle mokrých, prašných, písčitých nebo blátivých oblastech nebo na plný plyn.

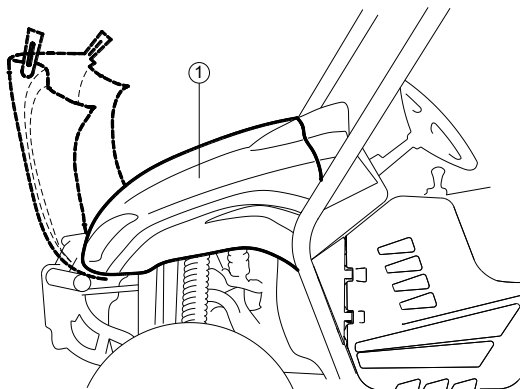
Kontrola hydraulických brzd

- Pravidelně kontrolujte a případně upravujte hladinu brzdové kapaliny.
- Každé dva roky vyměňte vnitřní součásti hlavního brzdového válce a třmenů a vyměňte brzdovou kapalinu.
- Brzdové hadice vyměňujte každé čtyři roky a pokud jsou prasklé nebo poškozené.

Kapota

Pro otevření:

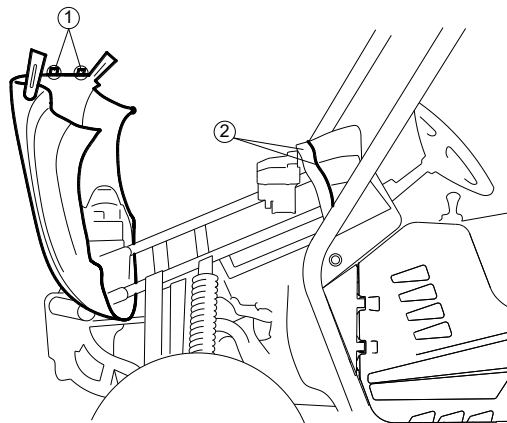
Odepněte zajišťovací gumy a poté kapotu pomalu vyklopte nahoru, dokud se nezastaví.



1. Kapota

Pro zavření:

Spusťte kapotu do původní polohy a zacvakněte plastové výstupky kapoty ① do otvorů ② pod čelním sklem. Poté zajistěte kapotu zajišťovacími gumami.



1. Výstupky kapoty (x2)

2. Otvory pod čelním sklem (x2)

POZNÁMKA

- Při zavírání kapoty se ujistěte, že jsou všechny kabely a vodiče na svém místě.
 - Nejezděte s otevřenou, odblokovanou nebo sejmutou kapotou.
-

Středový panel

Pro demontáž:

1. Demontujte sedadla. (Postup demontáže a instalace viz kapitola 4.)
2. Demontujte manžetu ruční brzdy a řadící páky.
3. Vytáhněte středový panel dopředu a nahoru (řadící páka se uvolní). Chcete-li panel úplně vyjmout, přesuňte řadící páku do polohy „L“ (pomalá redukce).

Pro instalaci:

1. Umístěte panel do původní polohy.
2. Instalujte zpět manžetu ruční brzdy a řadící páky.
3. Namontujte sedadla.

POZNÁMKA

- Nezapomeňte vrátit zpět západky bezpečnostního pásu (nesmí zůstat pod panelem).
 - Při instalaci panelu zajistěte, aby nedošlo k přiskřípnutí kabelů nebo vodičů.
 - Ujistěte se, že drážka ve spodní části manžety ruční brzdy i řadící páky bezpečně zapadají kolem okraje otvoru v panelu.
-

Motorový olej a filtr

Před každou jízdou zkontrolujte hladinu motorového oleje. Kromě toho vyměňujte olej a vložku olejového filtru v intervalech stanovených v tabulce pravidelné údržby a mazání.

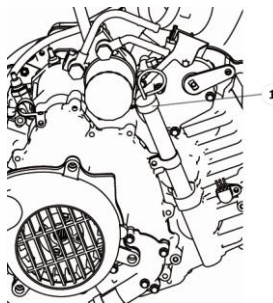
Pro kontrolu hladiny motorového oleje:

1. Zaparkujte vozidlo na rovném místě.
2. Demontujte středový panel (Postup demontáže a instalace paneulu najdete v kapitole 8.)
3. Zkontrolujte hladinu motorového oleje u studeného motoru

TIP

Pokud byl motor před kontrolou hladiny oleje nastartován, nezapomeňte motor dostatečně zahřát a poté vyčkejte alespoň 10 minut, dokud se olej neusadí, aby došlo k přesné kontrole.

4. Demontujte měrku motorového oleje a poté ji otřete čistým hadříkem.



1. Měrka motorového oleje

5. Zasuňte měrku úplně do plnicího otvoru oleje a poté ji znovu vyjměte, abyste zkontrolovali hladinu oleje.

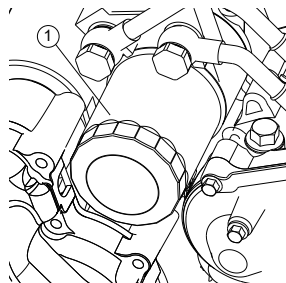
TIP

Hladina oleje by měla být mezi značkami minimální a maximální hladiny.

6. Pokud je motorový olej na značce minimální hladiny nebo pod ní, doplňte dostatečné množství oleje doporučeného typu, aby se hladina zvýšila na správnou hodnotu.
7. Měrku zasuněte úplně do otvoru pro plnění oleje.
8. Znovu nainstalujte středový panel.

K výměně motorového oleje:

1. Zaparkujte vozidlo na rovném povrchu.
2. Demontujte středový panel. (Postupy najdete v kapitole 8.)
3. Nastartujte motor, několik minut jej zahřejte a poté jej vypněte.
4. Umístěte olejovou vanu pod motor, abyste zachytili použitý olej, a poté měrku vytáhněte.
5. Odšroubujte vypouštěcí šroub, abyste vypustili olej z klikové skříně.



1. Olejový filtr

6. Zvedněte nákladní korbu. (Postupy zvedání a spouštění nákladní korby najdete v kapitole 4.)
7. Vyjměte olejový filtr klíčem na olejový filtr. Ujistěte se, že je O-kroužek odstraněn společně s olejovým filtrem. Pokud O-kroužek zůstane v motoru, může dojít k úniku oleje.

TIP

Klíč na olejový filtr je k dostání u prodejce značky Loncin.

8. Na O-kroužek nové vložky olejového filtru naneste lehkou vrstvu čistého motorového oleje.

TIP

Ujistěte se, že je O-kroužek správně usazen.

9. Nainstalujte nový olejový filtr klíčem na olejový filtr a poté ho momentovým klíčem utáhněte na předepsaný moment.
10. Zašroubujte zpět vypouštěcí šroub motorového oleje a jeho nové těsnění a poté šroub utáhněte předepsaným momentem.
11. Doplňte předepsané množství doporučeného motorového oleje a poté měрку zcela zasuňte do otvoru pro plnění oleje.

Doporučený olej:
Motorový olej Motul 10W40
Množství oleje: 2,3 l

TIP

Po vychladnutí motoru a výfukového systému bezpodmínečně otřete rozlitý olej z všech částí.

POZNÁMKA

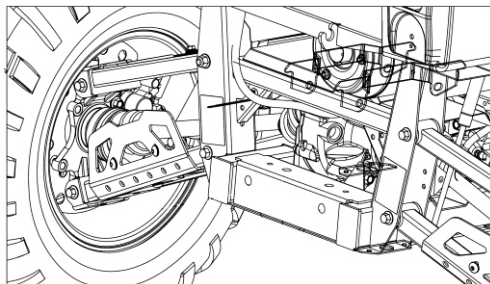
- Aby se zabránilo prokluzování spojky (protože motorový olej také maže spojku), nemíchejte s olejem žádné chemické přísady. Nepoužívejte oleje se specifikací „CD“ nebo oleje vyšší kvality, než je uvedeno. Kromě toho nepoužívejte oleje označené „ENERGY CONSERVING II“ nebo vyšší.
- Zajistěte, aby do motoru nevnikli žádný cizí materiál.

12. Nastartujte motor a nechejte jej několik minut běžet na volnoběh, přičemž zkontrolujte, zda nedochází k úniku oleje. Pokud uniká olej, okamžitě vypněte motor a zkontrolujte příčinu.
13. Vypněte motor, počkejte nejméně 10 minut, poté zkontrolujte hladinu oleje a případně ji upravte.
14. Znovu nainstalujte středový panel.

Olej zadní rozvodovky

Kontrola hladiny oleje v zadní rozvodovce

- Zaparkujte vozidlo na rovném místě.
- Odšroubujte nalévací šroub oleje do zadní rozvodovky a sundejte těsnění. Poté zkontrolujte hladinu oleje v rozvodovce. Hladina oleje by měla být na okraji plnicího hrdla.



1. Pokud je olej pod okrajem plnicího otvoru, doplňte dostatečné množství oleje doporučeného typu, aby se zvýšil na správnou hladinu.

UPOZORNĚNÍ: Zajistěte, aby do zadní rozvodovky nevníkl žádný cizí materiál.

2. Znovu zašroubujte nalévací oleje a nové těsnění. Poté šroub utáhněte předepsaným momentem.

Výměna oleje v zadní rozvodovce

1. Zaparkujte vozidlo na rovném místě.
2. Odstraňte ochranný kryt rozvodovky.
3. Umístěte olejovou vanu pod rozvodovku pro zachycení použitého oleje.
4. Demontujte nalévací šroub, těsnění, vypouštěcí šroub a jeho těsnění, aby se olej vypustil.
5. Znovu namontujte vypouštěcí šroub, nové těsnění a poté šroub utáhněte předepsaným utahovacím momentem.

Utahovací moment vypouštěcího šroubu rozvodovky: 20 Nm

6. Doplňte doporučený převodový olej až po okraj plnicího otvoru.

UPOZORNĚNÍ: Zajistěte, aby do rozvodovky nevnikl žádný cizí materiál.

**Doporučený olej:
Převodový olej Motul SAE
80W90 API GL-4
Množství oleje: 0,23 l**

7. Znovu namontujte nalévací šroub, nové těsnění a dotáhněte předepsaným momentem.

Utahovací moment nalévacího šroubu rozvodovky: 23 Nm

8. Zkontrolujte únik oleje. Pokud zjistíte únik oleje, zkontrolujte příčinu a opravte.
9. Namontujte ochranný kryt rozvodovky a dotáhněte na předepsaný moment.

Utahovací moment ochranného krytu rozvodovky: 23 Nm

Olej předního diferenciálu

Kontrola oleje předního diferenciálu

1. Zaparkujte vozidlo na rovném místě.
2. Demontujte napouštěcí šroub diferenciálu a těsnění. Poté zkontrolujte hladinu oleje. Měl by být až po okraj plnicího otvoru.
3. Pokud je hladina nízká, doplňte dostatečné množství oleje doporučeného typu, aby se zvýšila na doporučenou hladinu.

UPOZORNĚNÍ: Dbejte na to, aby se do skříně diferenciálu nedostal žádný cizí materiál.

4. Zkontrolujte těsnění, zda není poškozené, a v případě potřeby jej vyměňte.
5. Znovu namontujte nalévací šroub diferenciálu a jeho těsnění a poté šroub utáhněte předepsaným momentem.

Utahovací moment nalévacího šroubu diferenciálu: 23 Nm

Výměna oleje předního diferenciálu

1. Zaparkujte vozidlo na rovném místě.
2. Odstraňte ochranný kryt diferenciálu.
3. Pod diferenciál umístěte olejovou vanu, aby se zachytil použitý olej.
4. Odšroubujte nalévací šroub, vypouštěcí šroub a jejich těsnění, aby se olej vypustil.
5. Znovu namontujte vypouštěcí šroub, nové těsnění a poté šroub utáhněte předepsaným momentem.
6. Nalijte doporučený olej.

UPOZORNĚNÍ: Dbejte na to, aby se do skříně diferenciálu nedostal žádný cizí materiál.

Doporučený olej:
Převodový olej Motul SAE 80W90
API GL-4
Množství oleje: 0,28 l

1. Zkontrolujte těsnění, zda není poškozené, a v případě potřeby jej vyměňte.
2. Znovu namontujte nalévací a jeho těsnění a poté šroub utáhněte předepsaným momentem.

Utahovací moment nalévacího
šroubu diferenciálu: 23 Nm

3. Zkontrolujte únik oleje. Pokud zjistíte únik, zkontrolujte příčinu a opravte.
4. Namontujte ochranný kryt diferenciálu a dotáhněte předepsaným momentem.

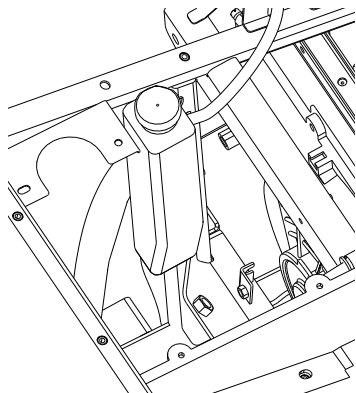
Utahovací moment ochranného
krytu diferenciálu: 7 Nm

Chladicí kapalina

Před každou jízdou je třeba zkontrolovat hladinu chladicí kapaliny.

Kontrola hladiny chladicí kapaliny

1. Zaparkujte vozidlo na rovném místě.
2. Zkontrolujte hladinu chladicí kapaliny v nádržce na chladicí kapalinu. Motor musí být studený, protože hladina chladicí kapaliny se mění s teplotou motoru.



TIP

Chladicí kapalina by měla být mezi značkami minimální a maximální hladiny.

3. Pokud je chladicí kapalina na značce minimální hladiny nebo pod ní, sejměte víčko nádržky na chladicí kapalinu, doplňte chladicí kapalinu po značku maximální hladiny a znovu namontujte víčko nádrže.

Výměna chladicí kapaliny

Výměna chladicí kapaliny musí být provedena prodejcem značky Loncin v intervalech stanovených v tabulce pravidelných údržby a mazání. Přidáním vody místo chladicí kapaliny se sníží obsah nemrznoucí směsi v chladicí kapalině. Pokud je místo chladicí kapaliny použita voda, nechte co nejdříve zkontrolovat obsah nemrznoucí směsi v chladicí kapalině u prodejce značky Loncin. Ventilátor chladiče se automaticky zapíná nebo vypíná podle teploty chladicí kapaliny v radiátoru.

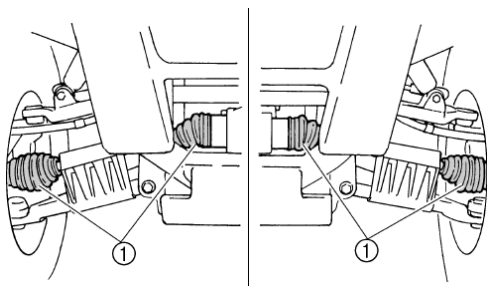
POZNÁMKA

Nemrznoucí směs míchejte pouze s destilovanou vodou. Pokud však není k dispozici destilovaná voda, lze k doplnění dočasně použít měkkou vodu.

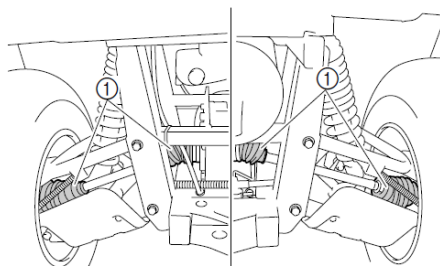
Pokud se vaše vozidlo přehřívá, postupujte podle pokynů v kapitole 8.

Manžety poloos

Zkontrolujte manžety poloos, zda neobsahují otvory nebo trhliny. Pokud najdete poškození, nechte manžety nahradit prodejcem značky Loncin v jejich autorizovaném servisu.



1. Přední manžety poloos (2x na každé straně)

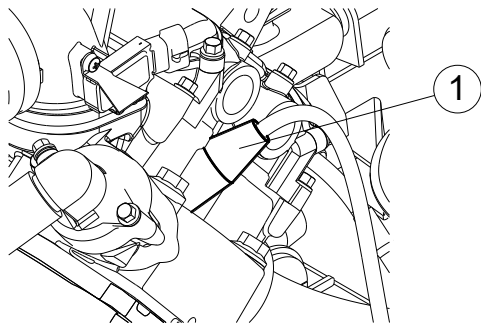


2. Zadní manžety poloos (2x na každé straně)

Kontrola žhavicí svíčky

Demontáž

1. Demontujte středový panel.
2. Demontujte kabel žhavicí svíčky.

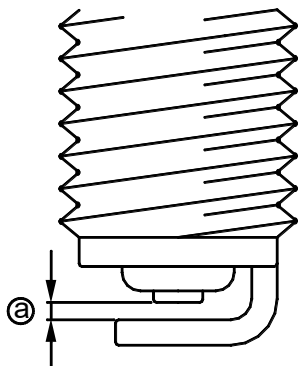


1. Kabel zapalovací svíčky

3. Pomocí klíče na žhavicí svíčky (v sadě nástrojů) žhavicí svíčku vyšroubujte.

Kontrola svíčky

Žhavicí svíčka je důležitou součástí motoru a snadno se kontroluje. Stav žhavicí svíčky může indikovat stav motoru. Ideální barva porcelánového izolátoru kolem středové elektrody je světle béžová. To platí pro vozidlo, které běžně jezdí. Žhavicí svíčku byste měli pravidelně vyjmát a kontrolovat, protože teplo a usazeniny mohou způsobit, že se žhavicí svíčka pomalu rozpadá a eroduje. Pokud dojde k nadměrné erozi elektrod nebo k nadměrnému usazování uhlíku a jiných nečistot, měli byste vyměnit žhavicí svíčku za předepsanou. Kontrolujte také odtrh žhavicí svíčky pomocí měřiče odtrhu a v případě potřeby upravte odtrh podle specifikace.



a. Odtrh žhavicí svíčky

Odtrh žhavicí svíčky: 0,8 - 0,9 mm

Montáž žhavicí svíčky

1. Vyčistěte povrch žhavicí svíčky a jeho protilehlou plochu a poté setřete veškerou špínu ze závitů žhavicí svíčky.
2. Namontujte žhavicí svíčku a utáhněte ji předepsaným utahovacím momentem. Pokud není k dispozici momentový klíč, dobrý odhad správného momentu je čtvrtina až polovina otáčky kolem prstu. Žhavicí svíčku nechte co nejdříve do-táhnout na předepsaný točivý moment.

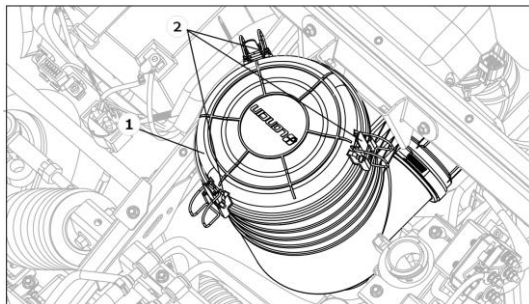
**Utahovací moment žhavicí svíčky:
13 Nm**

3. Instalujte zpět kabel žhavicí svíčky.
4. Znovu nainstalujte středový panel.

Čištění vzduchového filtru

Ve spodní části pouzdra vzduchového filtru a ve spodní části vzduchového potrubí pod pouzdem je kontrolní hadice. Pokud se v kontrolní hadici shromažďuje prach nebo voda, vyprázdněte hadici a vyčistěte vložku vzduchového filtru a pouzdro vzduchového filtru.

1. Odklopte přední kapotu
2. Sejměte víko airboxu uvolněním držáků.



1. Víko vzduchového filtru (airboxu)
2. Držáky víka vzduchového filtru (x 3)

3. Vyjměte vložku vzduchového filtru.
4. Odstraňte molitanový kryt z vložky vzduchového filtru.
5. Molitan jemně, ale důkladně omyjte v roztoku pro čištění vzduchových filtrů.
VAROVÁNÍ! Použití benzínu nebo jiných hořlavých rozpouštědel k čištění molitanu vzduchového filtru může způsobit požár nebo výbuch, který může vést k vážnému zranění.
6. Vyždímejte molitan od přebytečného roztoku.

POZNÁMKA

Při ždímání molitanovou vložkou nekrutěte.

7. Umyjte molitan v mýdlové vodě, abyste odstranili zbývající roztok, a poté důkladně opláchněte čistou teplou vodou.

8. Vyždímejte molitan od přebytečné vody.

POZNÁMKA

Při ždímání molitanovou vložkou nekrutěte.



9. Nechejte molitan důkladně vyschnout. Prohlédněte jej a pokud došlo během čištění k poškození, vyměňte jej.
10. Natáhněte molitan přes klec filtru.
11. Vraťte vložku do air boxu.
12. Zaklapněte víko airboxu a zajistěte.

13. Zavřete kapotu a zajistěte.

Molitan by měl být čištěn každých 20–40 hodin. Pokud je vozidlo provozováno v extrémně prašném prostředí, měl by se čistit a mazat častěji. Při každé údržbě molitanu zkontrolujte, zda není ucpaný přívod vzduchu do airboxu. Zkontrolujte těsnění víka vzduchového filtru a celé potrubí. Bezpečně utáhněte všechny spoje, aby se zabránilo vniknutí nefiltrovaného vzduchu do motoru.

POZNÁMKA

Nikdy neprovozujte motor s demontovaným vzduchovým filtrem. Došlo by tím k nasátí nefiltrovaného vzduchu, což může způsobit rychlejší opotřebení motoru a jeho možné poškození. Provoz bez vzduchového filtru navíc ovlivní systém vstřikování paliva s následným špatným výkonem a možným přehřátím motoru.

Kontrola přepadu vzduchového filtru

Ve spodní části vzduchového filtru je vypouštěcí zátka. Pravidelně ji kontrolujte a vypusťte vodu nebo olej, pokud je to nutné.

Kontrola přepadu palivového systému

Olej v přepadu palivového systému by měl být vypuštěn každé tři měsíce.

Kontrola odvětrání variátoru

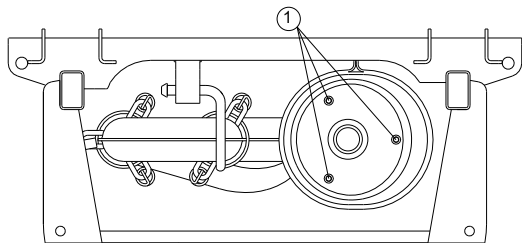
Vypouštěcí zátka variátorového řemene je umístěna pod sedadlem řidiče. Po jízdě v hluboké vodě, odstraňte vypouštěcí zátku a vypusťte veškerou vodu z variátoru. Pokud po vyjmutí vypouštěcí zátky vytéká voda z variátoru, nechte vozidlo zkontrolovat u prodejce značky Loncin, protože voda může poškodit části motoru.

Čištění lapače jisker

! VAROVÁNÍ

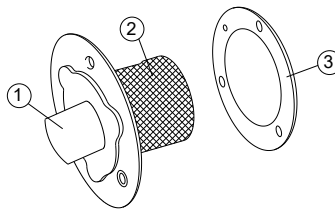
Horký výfukový systém může způsobit popáleniny. Před čištěním lapače jisker se ujistěte, že je vypnutý motor a výfukový systém chladný, aby nedošlo k popálení. Při čištění výfukového systému nespouštějte motor.

1. Demontujte šrouby výfuku.



1. šrouby výfuku (×3)

2. Odstraňte koncovku výfuku vytažením z tlumiče výfuku a poté odstraňte těsnění.



1. Koncovka 2. Lapač jisker 3. Těsnění

3. Lehce poklepejte na koncovku výfuku a poté pomocí drátěného kartáče odstraňte veškeré usazeniny z lapače jisker, na koncovce výfuku a uvnitř tlumiče výfuku.
4. Namontujte těsnění, poté vložte koncovku výfuku do tlumiče výfuku a zarovnejte s otvory pro šrouby.

5. Namontujte šrouby a utáhněte je předepsaným utahovacím momentem.

**Utahovací moment šroubů výfuku:
10 Nm**

Vůle ventilů

Vůle ventilů se při používání mění, což má za následek nesprávné zásobování palivem / vzduchem nebo hluk motoru. Aby se tomu zabránilo, je nutné pravidelně nastavovat vůli ventilů. Tuto úpravu by však měl vykonat profesionální servisní technik značky Loncin.

Brzdy

Výměna součástí brzd vyžaduje odborné znalosti. Servis brzd by měl provádět prodejce značky Loncin.

! VAROVÁNÍ

Provoz s nesprávně opravenými nebo seřazenými brzdami může vést ke ztrátě brzdících schopností a nehodě.

Kontrola brzdových destiček

Každá brzdová destička je opatřena drážkami, které indikují opotřebení. To vám umožní kontrolovat opotřebení brzdové destičky, aniž byste ji museli demontovat. Pro kontrolu opotřebení brzdových destiček zkontrolujte drážky k indikaci opotřebení. Pokud se brzdové destičky opotřebily natolik, že drážky k indikaci opotřebení zmizely, nechte prodejce značky Loncin vyměnit brzdové destičky. Pro kontrolu brzdových destiček je třeba demontovat kola. (Postup demontáže a instalace kola najdete v kapitole 8.)

Kontrola destiček ruční brzdy

Každá brzdová destička je opatřena drážkami, které indikují opotřebení. To vám umožní kontrolovat opotřebení brzdové destičky, aniž byste ji museli demontovat. Pro kontrolu opotřebení brzdových destiček zkontrolujte drážky k indikaci opotřebení. Pokud se brzdové destičky opotřebily natolik, že drážky k indikaci opotřebení zmizely, nechte prodejce značky Loncin vyměnit brzdové destičky.

Kontrola hladiny brzdové kapaliny

Nádobka brzdové kapaliny je umístěn pod kapotou. Před jízdou zkontrolujte, zda je brzdová kapalina nad značkou minimální hladiny. V případě potřeby doplňte brzdovou kapalinu.

! VAROVÁNÍ

Nesprávná údržba může mít za následek ztrátu brzdných schopností. Dodržujte tato opatření:

- Nedostatečná hladina brzdové kapaliny může umožnit vstup vzduchu do brzdového systému, což snižuje brzdný výkon.
- Před otevřením nádobky vyčistěte její uzávěr. Používejte pouze brzdovou kapalinu DOT 4. Použitím nesprávné kapaliny by se gumová těsnění mohla poškodit a způsobit netěsnosti v okruhu.

- Doplňte stejný typ brzdové kapaliny. Míchání různých typů kapalin může mít za následek škodlivou chemickou reakci.
 - Při doplňování dávejte pozor, aby se do nádrže brzdové kapaliny nedostala voda. Voda výrazně snižuje bod varu kapaliny a může mít za následek zablokování brzd.
-

POZNÁMKA

Brzdová kapalina může poškodit lakované povrchy nebo plastové části. Rozlitou tekutinu vždy okamžitě očistěte.

Stejně, jako se opotřebovávají brzdové destičky, je normální, že i hladina brzdové kapaliny postupně klesá. Nízká hladina brzdové kapaliny může indikovat opotřebení brzdových destiček a / nebo netěsnost brzdového systému. Proto nezapomeňte zkontrolovat opotřebení brzdových destiček a těsnost brzdového systému. Pokud hladina brzdové kapaliny náhle poklesne, nechte prodejce značky Loncin zkontrolovat příčinu před další jízdou.

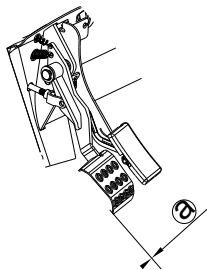
Výměna brzdové kapaliny

Kompletní výměnu kapaliny by měl provádět pouze vyškolený servisní pracovník značky Loncin. Nechte prodejce značky Loncin vyměnit následující součásti během pravidelné údržby nebo při poškození či úniku.

- Gufera vyměňte každé dva roky.
- Brzdové hadice vyměňte každé čtyři roky.

Kontrola brzdového pedálu

Nechte dealera značky Loncin zkontrolovat brzdy v intervalech uvedených v tabulce pravidelné údržby a mazání. Na brzdovém pedálu by neměla být žádná vůle. Brzdy by měly fungovat hladce a nemělo by docházet k žádnému odporu. Pokud jsou brzdy velmi měkké, mohlo by to indikovat vzduch v brzdovém systému. Pokud je to nutné, nechte prodejce značky Loncin zkontrolovat brzdový systém.

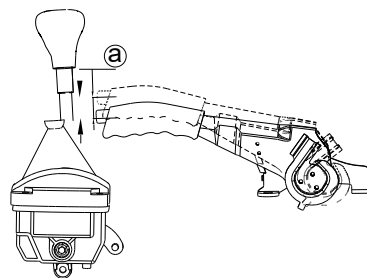


a. Žádná vůle brzdového pedálu

Úprava vůle ruční brzdy

Pravidelně kontrolujte vůli ruční brzdy a v případě potřeby ji upravte.

- Řadicí páku zařadte na „L“.
- Demontujte sedadla.
- Demontujte středový panel.
- Zkontrolujte vůli ruční brzdy. Maximální vůle se rovná jednomu zubu na páce ruční brzdy. V případě potřeby upravte vůli následujícím způsobem.



a. Vůle ruční brzdy

1. Uvolněte páku parkovací brzdy.
2. Otočením seřizovací matice ve směru **A** zvýšíte vůli nebo ve směru **B** snížíte vůli.
3. Utáhněte pojistnou matici.
4. Znovu nainstalujte středový panel
5. Znovu nainstalujte sedadla.

Kontrola a mazání lanek

! VAROVÁNÍ

Poškozená lanka by mohla omezit provoz, což by mohlo způsobit nehodu nebo zranění. Řídicí lanka často kontrolujte a poškozená vyměňujte. Při poškození obalu řídicích lanek může dojít ke korozi. Lanka se mohou také roztřepit nebo zalomit.

Promažte konce lanovodů. Pokud nefungují hladce, požádejte o jejich výměnu prodejce značky Loncin.

Mazání pedálů plynu a brzdy

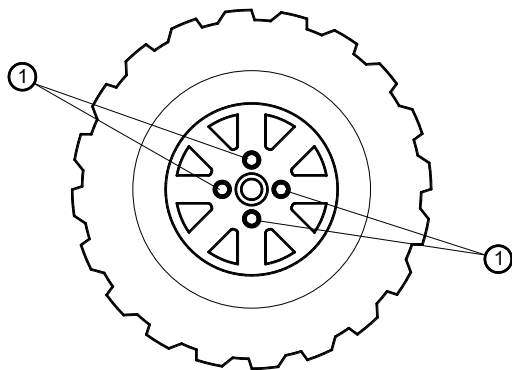
Promažte pohyblivé části.

Mazání tyče řízení

Promažte pohyblivé části.

Demontáž kola

1. Povolte matice kol.
2. Zdvihněte vozidlo a pod rám umístěte vhodný hever.
3. Demontujte matice z kola.
4. Demontujte kolo.



1. Matice kola (x4)

Výměna pneumatiky

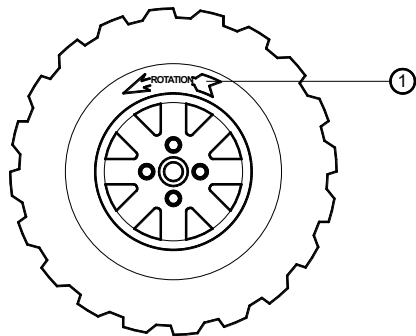
Vždy používejte pneumatiky stejné velikosti a typu. Pneumatiky, které jsou na tomto vozidle, byly navrženy tak, aby odpovídaly výkonovým schopnostem a poskytovaly nejlepší kombinaci ovladatelnosti, brzdění a pohodlí. Nejlepší je vyměnit všechny čtyři pneumatiky najednou. Pokud to není možné, je dobré vyměnit pneumatiky ve dvojicích (přední nebo zadní) za pneumatiky stejné velikosti a typu, jako originály.

! VAROVÁNÍ

Instalace nesprávných pneumatik na vaše vozidlo může ovlivnit ovladatelnost a stabilitu. To může způsobit ztrátu kontroly.

Montáž kola

1. Namontujte kolo a matice.
 - Šipka na pneumatice musí směřovat směrem vpřed.



1. Směrová šipka

- Kuželové matice se používají pro přední i zadní kola. Namontujte matice zúženou stranou směrem ke kolu.

2. Spustte vozidlo tak, aby bylo kolo na zemi.
3. Utáhněte matice kola křížovým způsobem na předepsaný točivý moment.

! VAROVÁNÍ

Neotáčejte ráfky na vozidle, abyste rozšířili rozchod kol. Nesprávná instalace kol zvyšuje riziko selhání kola a nehod.

Utahovací moment matic kol:

Přední: 55 Nm

Zadní: 55 Nm

Baterie

Baterie je umístěna pod kapotou. Tento model je vybaven baterií, kde není třeba kontrolovat elektrolyt ani doplňovat destilovanou vodu. Čas od času je však třeba zkontrolovat připojení kontaktů baterie a případně je dotáhnout.

! VAROVÁNÍ

Zabraňte kontaktu baterie s pokožkou, očima nebo oděvem. Při práci v blízkosti baterií si kryjte oči obličejovým štítem. Uchovávejte mimo dosah dětí. Kyselina v elektrolytu baterie by vás mohla otrávit nebo silně popálit. V případě náhodného kontaktu s elektrolytem baterie:

VNĚJŠÍ: Opláchněte vodou.

INTERNÍ: Vypijte velké množství vody nebo mléka a okamžitě vyhledejte lékařskou pomoc. OČI: Oplachujte vodou po dobu 15 minut a okamžitě vyhledejte lékařskou pomoc.

POZNÁMKA

Nepokoušejte se odstranit těsnicí zátky článků baterie. Mohli byste poškodit baterii.

Vyjmutí baterie

1. Otočte klíčem do polohy „OFF“.
2. Otevřete kapotu.
3. Odepněte jistící pás baterie.
4. Nejprve odpojte záporný vodič baterie a poté kladný vodič odstraněním šroubů.

POZNÁMKA: Při vyjímání baterie musí být hlavní vypínač vypnutý a záporný vodič musí být odpojen před kladným vodičem.

5. Vytáhněte baterii z jejího prostoru.

Nabití baterie

Pokud se Vám zdá, že je baterie vybitá, nabijte ji nebo ji nechte co nejdříve nabít od prodejce Loncin. Pamatujte, že baterie má tendenci se rychleji vybit, pokud je vozidlo vybaveno volitelným elektrickým příslušenstvím.

POZNÁMKA

K nabíjení baterie je nutná speciální nabíječka baterií (s konstantním napětím). Při použití běžné nabíječky se baterie může poškodit.

Uskladnění baterie

- Pokud vozidlo nebudete používat déle než jeden měsíc, vyjměte baterii, plně ji nabijte a umístěte na chladné a suché místo.
- Pokud bude baterie skladována déle než dva měsíce, zkontrolujte ji alespoň jednou za měsíc a v případě potřeby ji plně nabijte.

POZNÁMKA

Baterie musí být vždy nabitá. Skladování vybité baterie může způsobit trvalé poškození baterie.

Instalace baterie

TIP

Ujistěte se, že je baterie plně nabitá.

1. Vložte baterii do určeného prostoru.
2. Nejprve připojte kladný vodič baterie a poté záporný vodič baterie a dotáhněte šrouby.

UPOZORNĚNÍ: Při instalaci baterie musí být hlavní vypínač vypnutý a kladný vodič musí být připojen před záporným vodičem.

3. Zahákněte pásek baterie.
4. Zavřete kapotu.

Startování přes kabely

Startování přes kabely se snažte vyhnout. Místo toho by měla být vždy baterie vyjmuta a nabita.

! VAROVÁNÍ

Abyste zabránili výbuchu baterie a / nebo vážnému poškození elektrického systému:

- **Nepřipojujte kladný vodič startovacích kabelů k zápornému pólu baterie.**
 - **Nedotýkejte se kladného vodiče propojovacího kabelu se záporným vodičem.**
 - **Při připojování k bateriím neměňte polaritu propojovacích kabelů.**
-

Pokud však musíte vozidlo nastartovat přes kabely, postupujte následovně:

1. Otočte klíčem do polohy „OFF“.
2. Otevřete kapotu.
3. Demontujte středový panel.
4. Pomocí nabitého 12voltového akumulátoru připojte kladný vodič propojovacího kabelu ke kladnému pólu akumulátoru ve vozidle a druhý konec kladného vodiče ke kladnému pólu nabitého akumulátoru.
5. Záporný vodič propojovacího kabelu připojte k zápornému pólu nabité baterie a druhý konec záporného kabelu k nenatřenému kovovému povrchu motoru, který má být nastartován.
6. Nastartujte motor.
7. Po nastartování motoru odpojte záporný vodič propojovacího kabelu od motoru a nabitého akumulátoru a poté odpojte kladný vodič propojovacího kabelu od nabitého akumulátoru a akumulátoru ve vozidle.
8. Znovu nainstalujte středový panel.
9. Zavřete kapotu.

Výměna pojistky

Hlavní pojistka, pojistka systému vstřikování paliva a pojistková skříňka jsou umístěny pod kapotou. Pokud je nějaká pojistka spálená, vyměňte ji následujícím způsobem.

1. Otočte klíč do polohy „OFF“ a vypněte příslušný elektrický obvod.

POZNÁMKA

Při kontrole nebo výměně pojistky vypněte hlavní vypínač, abyste zabránili náhodnému zkratu.

2. Otevřete kapotu.
3. Vyjměte spálenou pojistku a poté nainstalujte novou pojistku se stanovenou hodnotou proudu.

VAROVÁNÍ! Vždy používejte pojistku předepsaného proudu. Nikdy nepoužijte místo pojistky jiný materiál. Použití nesprávné pojistky může způsobit poškození elektrického systému a vést k požáru.

4. Otočte klíčem do polohy „ON“ a zapněte příslušný elektrický obvod, abyste zkontrolovali, zda zařízení funguje. Pokud se pojistka okamžitě opětovně spálí, nechte elektrický okruh zkontrolovat prodejcem značky Loncin.
5. Zavřete kapotu.

Výměna žárovky hlavního světlometu

Pokud žárovka světlometu shoří, vyměňte ji následujícím způsobem.

1. Otevřete kapotu.
2. Sejměte kryt v zadní části světlometu.
3. Demontujte držák žárovky světlometu zatlačením a otočením proti směru hodinových ručiček.
4. Než se žárovky dotknete, počkejte, až světlomet vychladne.
5. Vytáhněte žárovku.
6. Vložte novou žárovku do držáku žárovky.
7. Znovu nainstalujte držák žárovky zatlačením a otočením ve směru hodinových ručiček.
8. Vraťte zpět na své místo kryt ze zadní části světlometu.
9. Zavřete kapotu.

POZNÁMKA

Nedotýkejte se skleněné části žárovky světlometu. Mohla by se na ni dostat mastnota. Ta nepříznivě ovlivňuje průhlednost skla, světelnost žárovky a její životnost. Důkladně očistěte veškeré nečistoty a otisky prstů na žárovce světlometu hadříkem navlhčeným v alkoholu nebo ředidle.

Výměna žárovek blikačů a brzd. světel

Pokud žárovka zadního / brzdového světla shoří, vyměňte ji takto:

1. Demontujte zadní plast okolo světla. Demontujte plast A (pokud vyměňujete žárovku levého zadního / brzdového světla) nebo plast B (pokud vyměňujete žárovku pravého zadního / brzdového světla).
2. Zvedněte nákladní korbu.
3. Sejměte plast (panel A nebo B).
4. Demontujte držák žárovky zadního / brzdového světla (společně s žárovkou) otočením proti směru hodinových ručiček.
5. Vypálenou žárovku zatlačte dovnitř a otočením proti směru hodinových ručiček ji vyjměte z držáku žárovky.
6. Zatlačte novou žárovku a otočením ve směru hodinových ručiček ji vložíte do držáku žárovky.
7. Nainstalujte zpět držák žárovky (společně s žárovkou) otočením ve směru hodinových ručiček.
8. Namontujte plast
9. Sklopte nákladní korbu.
10. Zašroubujte šrouby a matice rychloupínacích prvků a poté matice utáhněte předepsaným momentem.

Řešení problémů

Přestože vozidla značky Loncin podstupují kontrolu před odesláním z továrny, během provozu může dojít k problémům. Jakýkoli problém v palivovém, kompresním nebo zapalovacím systému může způsobit špatný start a ztrátu výkonu. Tabulka řešení potíží popisuje rychlý a snadný postup provádění kontrol. Pokud vaše vozidlo vyžaduje opravu, odneste jej k prodejci značky Loncin .

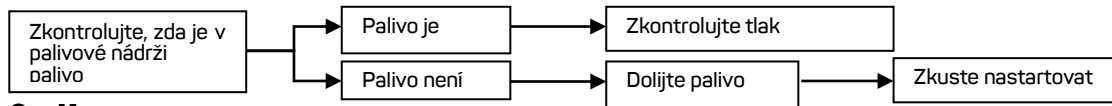
Zkušební technici ze servisů značky Loncin mají nástroje, zkušenosti a know-how pro řádný servis vašeho vozidla. Ve vozidle používejte pouze originální díly značky Loncin. Imitace dílů může vypadat stejně, jako originální díly, ale často jsou horší. V důsledku toho mají kratší životnost a mohou vést k nákladným opravám.

! VAROVÁNÍ

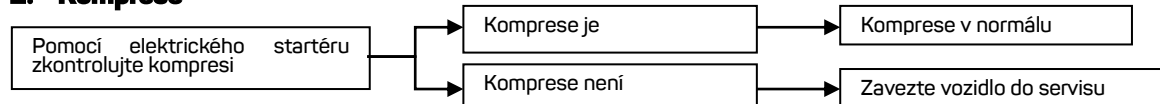
Při kontrole palivového systému nekuřte a ujistěte se, že v oblasti není otevřený oheň nebo jiskry. Benzín nebo páry benzínu se mohou vznítit nebo explodovat a způsobit vážné zranění nebo poškození majetku.

Tabulka možných problémů

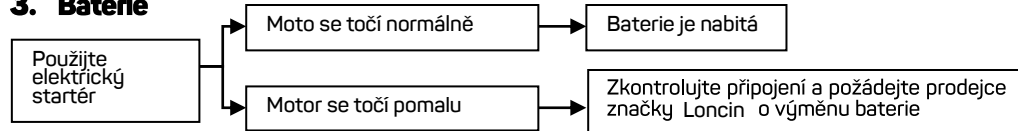
1. Palivo



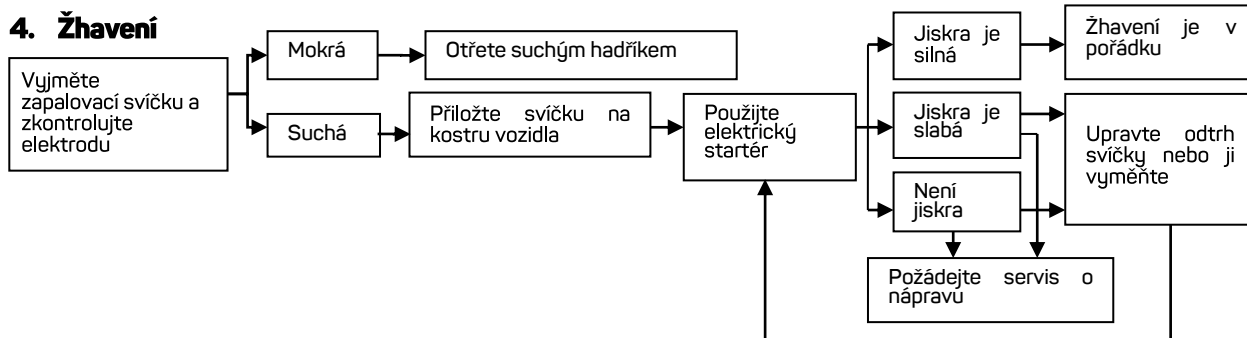
2. Komprese



3. Baterie



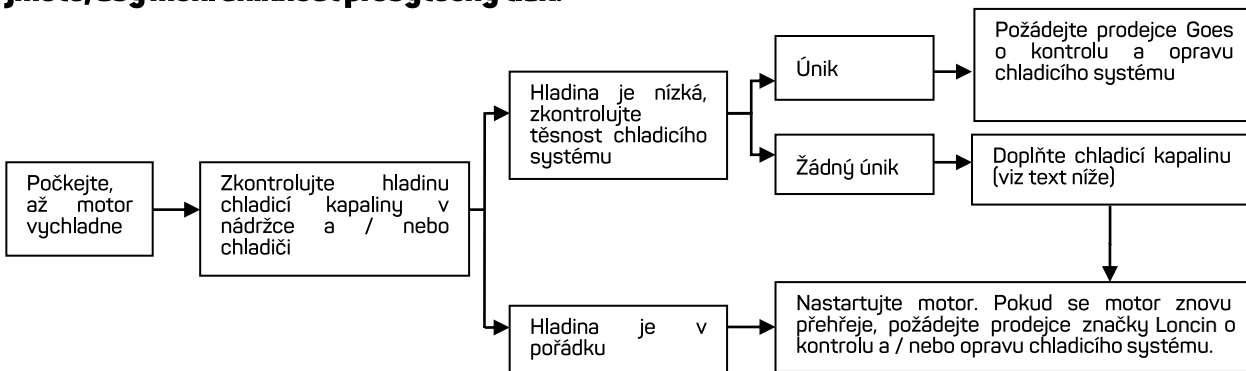
4. Žhavení



Přehřátí motoru

Před sejmutím víka chladiče počkejte, až motor vychladne.

VAROVÁNÍ! Pokud při demontáži víčka chladiče není motor chladný, horká kapalina a pára může pod tlakem vyfouknout a spálit vás. Na víčko položte silný hadřík a víčko pomalu sejměte, aby mohl uniknout přebytečný tlak.



Pokud je obtížné získat doporučenou chladicí kapalinu, lze dočasně použít vodu z vodovodu za předpokladu, že se co nejdříve změní na doporučenou chladicí kapalinu.

Čištění a skladování

A. Čištění

Časté a důkladné čištění vašeho vozidla nejen zlepší jeho vzhled, ale také zlepší jeho celkový výkon a prodlouží životnost mnoha komponentů. Před čištěním vozidla:

- Zakryjte konec výfukového potrubí, abyste zabránili vniknutí vody. Lze použít plastový sáček a silnou gumičku.
 - Ujistěte se, že jsou zapalovací svíčka a všechny uzávěry palivové nádrže správně nainstalovány a utěsněny.
1. Pokud je skříň motoru příliš mastná, použijte odmašťovač a očistěte štětcem. Na poloosu kol nenanášejte odmašťovač.
 2. Nečistoty a odmašťovač opláchněte hadicí. K čištění nepoužívejte velký tlak.

VAROVÁNÍ! Po umytí zkontrolujte a vysušte brzdy. V nízké rychlosti několikrát zabrzděte, brzdy by jinak mohly mít sníženou brzdovou schopnost a zvýšit tak šanci na nehodu.

POZNÁMKA: Nadměrný tlak vody může způsobit prosakování vody a poškození ložisek kol, brzd, gufer převodovky, motoru a elektrických zařízení, jako jsou světla nebo tachometr. V důsledku použití nesprávných vysokotlakých čisticích přístrojů tak může vzniknout škoda na vozidle.

3. Po odstranění většiny nečistot omyjte všechny povrchy teplou vodou a mýdlem. Starý zubní kartáček nebo kartáč se hodí pro těžko dostupná místa.

4. Okamžitě vozidlo opláchněte čistou vodou a všechny povrchy osušte čistým semišovým ručníkem nebo měkkým savým hadříkem.
5. Očistěte sedadla vinylovým čističem čalounění, aby byly potahy pružné a lesklé.
6. Vosk automobilového typu lze nanášet na všechny ošetřené a pochromované povrchy. Nepoužívejte kombinované čisticí vosky. Mnoho z nich obsahuje brusiva, která mohou poškrábat barvu nebo ochrannou povrchovou úpravu. Po dokončení nastartujte motor a nechejte jej několik minut běžet na volnoběh.

B. Skladování

Dlouhodobé skladování (60 a více dní) vašeho vozidla bude vyžadovat určité preventivní postupy k ochraně proti poškození. Po důkladném očištění postupujte následovně:

1. Naplňte palivovou nádrž čerstvým palivem a přidejte stanovené množství aditiv do paliva. Nechte vozidlo nastartované po dobu nejméně 5 minut, aby se palivo s aditivem dostalo do celého palivového systému.

**Doporučené množství aditiva: 7,5 ml
stabiaditiva na každý litr paliva)**

Vždy ale dodržujte návod výrobce aditiv!

2. Demontujte zapalovací svíčku, nalijte asi jednu lžici motorového oleje SAE 10W-40 nebo 20W-50 do otvoru pro zapalovací svíčku a znovu ji namontujte. Instalujte zpět kabel zapalovací svíčky a několikrát otočte motorem, aby se olejová stěna válce pokryla.
3. Promažte všechny ovládací kabely.
4. Pomocí heveru zvedněte všechna kola ze země.
5. Na koncovku tlumiče výfuku připevňte plastový sáček, aby se zabránilo vniknutí vlhkosti.
6. Pokud skladujete vozidlo ve vlhkém nebo sláném vzduchu, potřete všechny exponované kovové povrchy lehkým olejovým filmem. Neaplikujte olej na žádné gumové části nebo potahy sedadel.
7. Vyjměte baterii a nabijte ji. Skladujte ji na suchém místě a dobíjejte jednou za měsíc. Neskladujte baterii na příliš teplém nebo chladném místě - méně než 0 ° C nebo více než 30 ° C.
8. Použití aditiv paliva eliminuje potřebu vypouštění palivového systému. Pokud je třeba vypustit palivový systém, obraťte se na prodejce značky Loncin .

Specifikace

Typ	Loncin Uwolf 700i
Rozměry (mm)	
Celková délka	2938
Celková šířka	1555
Celková výška	1950
Výška sedadla	431
Rozvor	1910
Světlá výška	267
Minimální poloměr otáčení	4100
Váha (kg)	
S olejem a palivem	575
Motor	

Typ motoru	Kapalinou chlazený čtyřtakt, SOHC
Uspořádání válců	Jeden válec
Objem	686cc
Vrtání × zdvih	102 mm × 84 mm
Kompresní poměr	9.7 : 1
Startér	Elektrický startér
Mazací systém	Mokrý mazací skříň
Motorový olej	
Typ	Motul 10W40
Množství motorového oleje	2.3L
Olej do zadní rozvodovky	
Typ	Motul 80W90 - API GL-4
Množství	0.23L

Olej do předního diferenciálu	
Typ	Motul 80W90 - API GL-4
Množství	0.28L
Chladicí systém	
Objem nádrže na chladicí kapalinu (až po značku maxima)	0.25L
Kapacita chladiče (včetně všech tras)	4L
Vzduchový filtr	
Typ vzduchového filtru	Mokrý typ
Palivo	
Doporučené palivo	Pouze běžný bezolovnatý benzín
Objem palivové nádrže	28 L
Spojka	
Typ spojky	Mokrá, odstředivý automat

Převodovka	
Primární typ pohonu	Variátor
Sekundární typ pohonu	Pomocí kradanové hřídele
Sekundární redukční poměr	3.667
Typ převodovky	Automatická
Řízení	Levostranné
Zpátečka	11.16 ~ 37.26
Redukční poměr (pomalá redukce)	13.95 ~ 46.57
Redukční poměr (rychlá redukce)	8.39 ~ 28.01
Šasi	
Typ rámu	Rám z ocelových trubek
Přední pneumatiky	
Typ	Bezdušové

Velikost	25×8-12
Zadní pneumatiky	
Typ	Bezdušové
Velikost	25×10-12
Nosnost	
Váhový limit pneumatik	170 kg
Tlak vzduchu v pneumatikách (měřeno na studených pneumatikách)	
Doporučeno	
Přední	82.0kPa (12psi)
Zadní	124.0kPa (18psi)
Přední kolo	
Velikost ráfku	12×6
Typ kola	lité kolo

Zadní kolo	
Velikost ráfku	12×8/12×7.5
Typ kola	lité kolo
Přední brzda	
Typ	Kotoučová brzda
Funkce	Každé kolo má samostatnou brzdu
Doporučená kapalina	DOT 4
Zadní brzda	
Typ	Kotoučová brzda
Funkce	Každé kolo má samostatnou brzdu
Doporučená kapalina	DOT 4
Přední náprava	
Typ	Dvojitě lichoběžníkové rameno

Typ pružiny / tlumiče	Spirálová pružina / olejový tlumič
Zdvih kola (mm)	175
Zadní náprava	
Typ	Dvojité lichoběžníkové rameno
Spring/shock absorber type	Spirálová pružina / olejový tlumič
Zdvih kola (mm)	221
Elektrický systém	
Systém zapalování	TCI
Systém dobíjení	AC magneto
Baterie	
Napětí, kapacita	12V 30Ah
Světlomet	
Typ žárovky	Kryptonová žárovka

Napětí žárovky, příkon, množství

Světlo	12V 35/35W×2
Zadní / brzdové světlo	12V 21/5W×2
Kontrolka neutrálu	LED
Kontrolka zpátečky	LED
Kontrolka teploty chladicí kapaliny	LED
Kontrolka poruchy motoru	LED
Indikátor pohonu 4x4	LED
Indikátor „H“ – rychlá redukce	LED
Indikátor „L“ – pomalá redukce	LED
Kontrolka uzávěrky diferenciálu	LED
Kontrolka bezpečnostního pásu	LED

Pojistky	
Hlavní pojistka	40A
Pojistka motůrku k pohonu 4x4	5A
Pojistka 12V konektoru	10A
Pojistka signalizačního systému	15A
Pojistka řídící jednotky ECU	15A
Pojistka ventilátoru chladiče	15A

DŮLEŽITÉ INFORMACE

Záznamy o identifikačním čísle

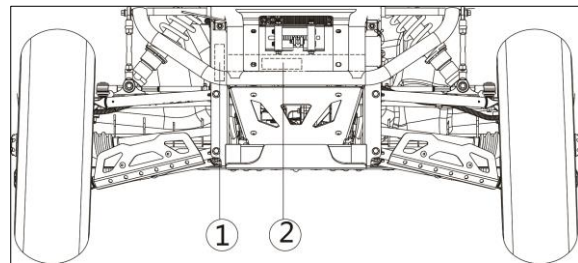
Zaznamenejte informace o štítku modelu a identifikační číslo vozidla (VIN) do příslušných okének. To Vám pomůže při objednávání náhradních dílů u prodejce značky Loncin nebo pro referenci v případě odcizení vozidla.

1. INFORMACE O OZNAČENÍ MODELU:

2. IDENTIFIKAČNÍ ČÍSLO VOZIDLA (VIN):

Identifikační prvky

Štítek modelu je připevněn k rámu, do rámu je vyraženo identifikační číslo vozidla.



1. Štítek modelu

2. Identifikační číslo vozidla

Identifikační číslo vozidla se používá k identifikaci vašeho vozidla.

ZÁZNAM PRAVIDELNÉ ÚDRŽBY

Níže uvedená tabulka slouží pouze jako připomínka, že je nutná údržba. Servisní knížka se dodává zvlášť.

Interval údržby			Datum provedení servisu	Najeté km	Dealer podpis a razítko	poznámka
Měsíc	km	Moto hodiny				
3	500	20				
12	1500 (2000)	60 (80)				
12	1500 (3500)	60 (140)				
12	1500 (5000)	60 (200)				
12	1500 (6500)	60 (260)				
12	1500 (8000)	60 (320)				
12	1500 (9500)	60 (380)				
12	1500 (11 000)	60 (440)				
12	1500 (12500)	60 (500)				
12	1500 (14 000)	60 (560)				
12	1500 (15 500)	60 (620)				
12	1500 (17 000)	60 (680)				

POVINNOSTI VLASTNÍKA

Jako vlastník vozidla zodpovídáte za provedení požadované údržby uvedené v této příručce. Doporučujeme, abyste si ponechali všechny stvrzenky týkající se údržby vašeho vozidla. Pokud dojde k nějaké závadě, jste odpovědni za dopravení svého vozidla k prodejci značky Loncin. Záruční opravy by měly být dokončeny v přiměřené době, nepřesahující 30 dnů. Jako vlastník vozidla byste si měli být vědomi toho, že prodejce může odmítnout pokrytí vaší záruky, pokud vozidlo nebo jeho část selhaly v důsledku špatného použití, zanedbání údržby, nesprávné údržby nebo díky neschváleným úpravám. Pokud použijete vozidlo na závody, je tato záruka okamžitě a zcela neplatná. Máte-li jakékoli dotazy týkající se vašich záručních práv a povinností, měli byste se obrátit na svého prodejce.

Záruka

Firma Gorex s.r.o., jakožto dovozce značky Loncin zaručuje, že:

A. Vozidlo je navrženo, vyrobeno a vybaveno tak, aby v době maloobchodního prodeje vyhovovalo všem příslušným předpisům a zákonům na území, kde je prodáváno.

B. Vozidlo nemá žádné vady materiálu a zpracování, které způsobí, že takové vozidlo nebude po výše specifikovaná období vyhovovat platným předpisům a zákonům na území, kde je prodáváno. Záruční doba na komponenty související s emisemi pro toto vozidlo začíná dnem, kdy je vozidlo dodáno prvním kupujícímu (jinému než autorizovanému prodejci) nebo dnem, kdy je poprvé použito jako předváděcí, pronajaté nebo firemní vozidlo, podle toho, co nastane dříve. Tato záruka je přenositelná na každého dalšího kupujícího po dobu záruční doby.

Záruční opravy budou provedeny bez poplatků za diagnostiku, díly nebo práci. Všechny vadné díly vyměněné podle této záruky se stávají majetkem firmy Gorex s.r.o..

Na položky běžné údržby, jako jsou zapalovací svíčky, filtry a podobně, se poskytuje záruka pouze do požadovaného intervalu servisní výměny. Při provádění jakýchkoli záručních oprav mohou být použity pouze náhradní díly schválené společností Gorex s.r.o., které musí být bezplatně poskytnuty majiteli. Použití náhradních dílů, které nejsou originální, může zhoršit účinnost komponent souvisejících s emisemi motoru. Pokud se takový náhradní díl použije při opravě nebo údržbě vašeho motoru a autorizovaný prodejce značky Loncin zjistí, že je vadný nebo způsobil poruchu vozidla, může být váš nárok na opravu vašeho motoru a stroje zamítnut. Pokud díl s opravou nesouvisí, nebude váš nárok zamítnut.

Pro získání záručního servisu nebo opravy:

Musíte vozidlo spolu s dokladem o prodeji nebo jiným dokladem o původním datu nákupu na své náklady předat kterémukoli prodejci značky Loncin, který je společností Gorex s.r.o. oprávněn prodávat a opravovat tuto značku během jeho běžné pracovní doby. Nároky na opravu nebo seřízení, o nichž se zjistí, že jsou způsobeny pouze vadami materiálu nebo provedením, nebudou odmítnuty, i když vozidlo nebylo řádně udržováno a používáno.

Oprava nebo výměna jakékoli části, na kterou se vztahuje záruka, se provádí bezplatně a výhradně u prodejce značky Loncin.

Pokud nejste schopni získat záruční servis nebo nejste spokojeni s poskytnutým záručním servisem, obraťte se na dovozce značky Loncin, firmu Gorex s.r.o.. Váš problém vždy vyřešíme!

VYLOUČENÍ A OMEZENÍ ZE ZÁRUKY

Tato záruka se nevztahuje na žádné z následujících:

A. Oprava nebo výměna v důsledku

(1) nehody

(2) špatného použití

(3) nesprávně provedené opravy nebo nesprávně provedené výměny

(4) používání náhradních dílů nebo příslušenství neodpovídajících originálním dílům, které nepříznivě ovlivňují výkon

(5) použití v soutěžních závodech nebo na souvisejících akcích

(6) nedodržení předepsaných garančních servisů v platných intervalech

(7) opravy provedené v neautorizovaném servisu

B. Prohlídky, výměny dílů a další služby a úpravy požadované při údržbě.

C. Jakékoli vozidlo vybavené počítadlem ujetých kilometrů nebo počítadlem hodin, u něhož byl změněn počet ujetých kilometrů nebo počítadlo kilometrů tak, aby nebylo možné snadno zjistit skutečný počet ujetých kilometrů.

LONCIN

www.loncin.cz | www.loncin.sk

My na rovinu. Vy do terénu

by **GOREX**

www.gorex.cz