

UŽÍVATEĽSKÝ MANUÁL
VOGE 500R



Firma GOREX SLOVAKIA, s.r.o., sa zrieka akýchkoľvek zodpovednosťou za akékoľvek chyby, ktoré mohla urobiť pri zostavovaní tohto manuálu a vyhradzuje si právo vykonať akékoľvek zmeny požadované evolučným vývojom samotného produktu. VOGÉ si vyhradzuje právo na vykonanie technické, estetické alebo iné zmeny bez akékoľvek upozornenia.

DECEMBER 2021
GOREX SLOVAKIA, s.r.o.

Výrobca:
CHONGQING LONCIN MOTOR CO., LTD.
Baihe Industrial Park, Economic & Technology
Development Zone, Chongqing, China



VOGE 500R

VAROVANIE / POZOR / UPOZORNENIE

Pred použitím vozidla si prečítajte návod na použitie a postupujte podľa jednotlivých pokynov, upozornení a uvedených nebezpečenstiev.

Kvôli zvýrazneniu dôležitých informácií, majú ich symboly osobitný význam. Tieto varovania je dôležité dodržiavať.



Nedodržanie tohto nariadenia môže ohroziť vašu bezpečnosť.



VAROVANIE

Nedodržanie nariadenia s týmto symbolom môže viesť k ťažkým až smrteľným zraneniam vodiča, spolujazdca, chodcov, mechanikov atď.



POZOR

Nedodržanie týchto nariadení môže viesť k škodám na vozidle.

UPOZORNENIE

Znázorňujú informácie, ktoré môžu zjednodušiť servisnú prácu alebo vysvetliť niektoré predpisy.

PRÍHOVOR

Sme radi, že ste sa rozhodli pre vozidlo VOGÉ. Vaše vozidlo bolo vyvinuté podľa najnovších štandardov, aby vám spoľahlivo slúžilo mnoho rokov. Predtým, ako prejdete na prvú jazdu, sa však musíte oboznámiť s obsahom tohto návodu na použitie.

Táto príručka obsahuje informácie o správnej manipulácii, servisných kontrolách a intervaloch údržby vášho vozidla. Váš predajca VOGÉ má odborné znalosti a špeciálne vybavenie na vykonávanie vyššie uvedených činností, ktoré sú predpokladom bezchybného fungovania vášho vozidla a zachovania jeho hodnoty.

Všetky ilustrácie a informácie v tejto príručke sú určené na stav v čase tlače. VOGÉ si vyhradzuje právo vykonať zmeny bez predchádzajúceho upozornenia. Váš model sa môže v niektorých bodoch líšiť podľa dizajnu, váš predajca Vám určite menšie rozdiely vysvetlí.

POUŽÍVANIE PRÍSLUŠENSTVA

Na voľnom trhu je veľa príslušenstva pre dvojkoľosové vozidlá.

VOGÉ nie je v stave, všetky tieto výrobky kontrolovať, zvlášť ich funkciu a montáž. Upozorňujeme, že niektoré časti môžu ovplyvniť bezpečnosť a jazdné vlastnosti. Preto odporúčame, aby ste používali iba vyskúšané a testované originálne príslušenstvo. Predajca VOGÉ vám určite rád poradí so správnu voľbou.

Dodatočne vybavené elektrické príslušenstvo môže preťažiť elektrické a elektronické systémy vozidla. To môže mať za následok poškodenie vozidla alebo dokonca nebezpečné situácie.

Pri preprave nákladu sa vždy snažte umiestniť ho čo najnižšie na vozidle!

Upozorňujeme, že každé zaťaženie ovplyvňuje ťažisko vozidla a jazdné vlastnosti. V každom prípade musí byť správne upevnená.

Táto príručka je neoddeliteľnou súčasťou vozidla a počas následného predaja alebo inej formy odovzdania novému majiteľovi je potrebné ju odovzdať spolu s vozidlom. Táto príručka obsahuje dôležité bezpečnostné upozornenia, ktoré si musíte vždy prečítať pred prvou jazdou .

ZÁBEH

Prvých 1000 km je najdôležitejších v životnosti vášho vozidla. Vy sami rozhodujete o neskoršom výkone a spoľahlivosti, pretože v tomto období zábehu vo všetkých funkčných oblastiach bežia spolu. Nasledujúce pokyny vám vysvetlia, ako sa správať v tejto fáze.

Nejazdite na plný plyn

Počas prvých 1 000 km sa musí zabrániť maximálnemu zaťaženiu motora. Rukoväť otočnej škrtiacej klapky použite maximálne na 4/5 jej rozsahu.

Nejazdite konštantnou rýchlosťou

Počas jazdy pravidelne striedajte otáčky motora vozidla. Tým sa zníži teplota a zaťaženie motora a uľahčí sa proces zábehu.

Nepodtáčajte motor

Vyhnete sa dlhým jazdám s nízkymi otáčkami a rýchlosťami, čo nevyhovuje motoru pri zábehu. Zrýchľujte hladko, ale vyhnete sa jazde na plný plyn počas prvých 1000 km.

MAZANIE MOTORA

Aby ste zabezpečili správne mazanie motora, mali by ste po naštartovaní nechať motor chvíľu na volnobeh. Tým sa zabezpečí, že sa olej dostane k všetkým potrebným častiam.

PRVÝ SERVIS 1.000 KM

Prvý servis 1000 km je veľmi dôležitý, pretože v zábehu všetky pohyblivé časti a diely dokonale zapadnú do seba. Servis sa okrem iného využíva na vykonanie všetkých nastavení a kontrol všetkých spojov skrutiek. Tento servis Vám zabezpečí bezproblémovú prevádzku a dlhú životnosť vášho stroja a odporúčame vám, aby ste to urobili u svojho predajcu VOGÉ.

OBSAH

Strana

Časť I: Návod k obsluhu 3**Časť II: Špecifikácia 56**

STAROSTLIVOSŤ O VOZIDLO

V dôsledku agresívnych znečisťujúcich látok vo vzduchu a pôsobenia cestných solí sú všetky časti motorového vozidla dosť silne ohrozené koróziou. Je na užívateľovi, aby primerane chránil vozidlo pred týmito vplyvmi. To prispeje k zachovaniu hodnoty vozidla a záručných nárokov.

Najlepšou ochranou proti korózii je dôkladné čistenie všetkých častí vozidla. Zvyšky soli a nečistôt sa musia úplne odstrániť. Nepoužívajte však žiadne vysokotlakové čistiace zariadenia - častice vody by mohli spôsobiť problémy s kontaktmi v elektrickom zariadení.

Nenalakované hliníkové časti, ako je motor a kryt prevodovky, musia byť v zime ošetrené vrstvou antikorózneho ochranného prostriedku, ktorý v tomto ohľade ponúka dlhodobú ochranu. Existujúce korózne škvrny na hliníku je možné odstrániť ocelovou drôtenkou a mydlom.

Holé kovové časti sa musia čistiť leštidlom na chróm a musia byť vybavené ochranným prostriedkom.

Na starostlivosť o lakované časti kapotáže, použite výrobky určené na ošetrovanie karosérií automobilov. Sedadlá, kryty prístrojov, smerové svetlá, zadné svetlo a veterné štíty/štíty na vírenie, ako aj silne prilnavé nečistoty a hmyz by sa mali čistiť prostriedkom na odstraňovanie hmyzu (nie hrubou špongiou – môžu sa vyskytnúť škrabance). Veterné štíty / priezorové štíty sa nesmie utrieť za sucha.

Na gumové komponenty sa používajú špeciálne prostriedky na ošetrovanie gumy, aby sa zabránilo vzniku trhlín. Pneumatiky nevyžadujú žiadnu osobitnú starostlivosť, čistia sa len vodou.

Váš **autorizovaný profesionálny predajca** vám rád pomôže vybrať vhodné čistiace a ošetrovacie výrobky.

Diel I: Návod k obsluhu

Strana

1. Rady k bezpečnosti	10
2. Časti vozidla / Ovládacie prvky.....	12
3. Pokyny k obsluhu	17
4. Ovládanie pred jazdou	34
5. Štartovanie motora	46
6. Zastavenie / Parkovanie	48
7. Jednoduchá údržba.....	49
8. Zimovanie / Zimní provoz / Jarné uvedenie	52
9. Špecifikácia	56

Jazda na motorke prináša radosť, ale aj nebezpečenstvo a zodpovednosť. Pre vašu vlastnú bezpečnosť je potrebné dodržiavať nasledujúce pokyny:

HELMA

Bezpečnosť začína použitím bezpečnostnej prilby. Poranenia hlavy sú najčastejšie a najnebezpečnejšie zranenia. Noste vždy homologovanú prilbu s priezorom alebo okuliarmi.

OBLEČENIE

Volné oblečenie, ktoré veje počas jazdy, ako sú kabáty, široké bundy a sukne, môže negatívne ovplyvniť jazdné vlastnosti. Chráňte všetky časti tela priliehavým oblečením.

OVLÁDANIE PRED JAZDOU

Pred každou cestou vykonajte bezpečnostnú kontrolu vášho vozidla. Pokyny nájdete na strane 34 - 45 tejto príručky.

POKYNY NA VEDENIE VOZIDLA

Bezchybná manipulácia s vozidlom je kľúčom k bezpečnej jazde. Toto ovládanie precvičte najlepšie na tichom a uzavretom mieste, aby ste mali dostatočný pokoj a priestor na to, aby ste dokonale spoznali ovládanie vozidla. Skúšajte rozjazdy, riadenie, brzdenie a oboznámte sa so všetkými ovládacími prvkami.

JAZDA V ZLOM POČASÍ

Zlé poveternostné podmienky si vyžadujú zvýšenú pozornosť. Brzdná dráha je napríklad v mokrých podmienkach až dvakrát dlhšia ako na suchých cestách. Vyhnite sa prejazdom veka kanálov alebo spadnutých listov, pretože existuje zvýšené riziko pádu. Aj keď máte len malé pochybnosti o stave cesty, vždy výrazne znížte rýchlosť.

ZMENY VO VOZIDLE

Akákoľvek zmena vášho vozidla alebo odstránenie jeho komponentov môže ovplyvniť bezpečnosť a porušovať právne normy. Nové pneumatiky si tiež vyžadujú zvýšenú pozornosť počas obdobia zjazdu, pretože ešte musia získať maximálnu prilnavosť. Počas prvých 100 km postupne zvyšujte naklonenie na okraj pneumatiky. Až potom môžete plne využívať pneumatiku.

VAROVANIE

- Nedbanlivosť pri zabehávaní pneumatík môže spôsobiť kĺznutie pneumatík a stratu kontroly nad vozidlom.
- Dodržujte všetky pokyny a usmernenia k zabehávaniu pneumatík a vyhýbajte sa v prvých 100 km rýchlej akcelerácii, brzdenia a prudkých zmien sklonu stroja v zákrutách.

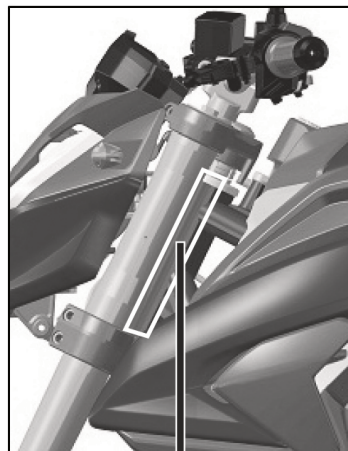
VAROVANIE

- Maximálna povolená hmotnosť vozidla a maximálna nosnosť vozidla nesmie byť prekročená!

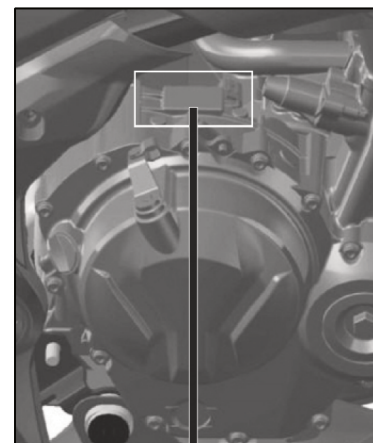
UMIESTNENIE ČÍSLA PODVOZKU VIN A ČÍSLA MOTORA



Číslo podvozku (VIN)



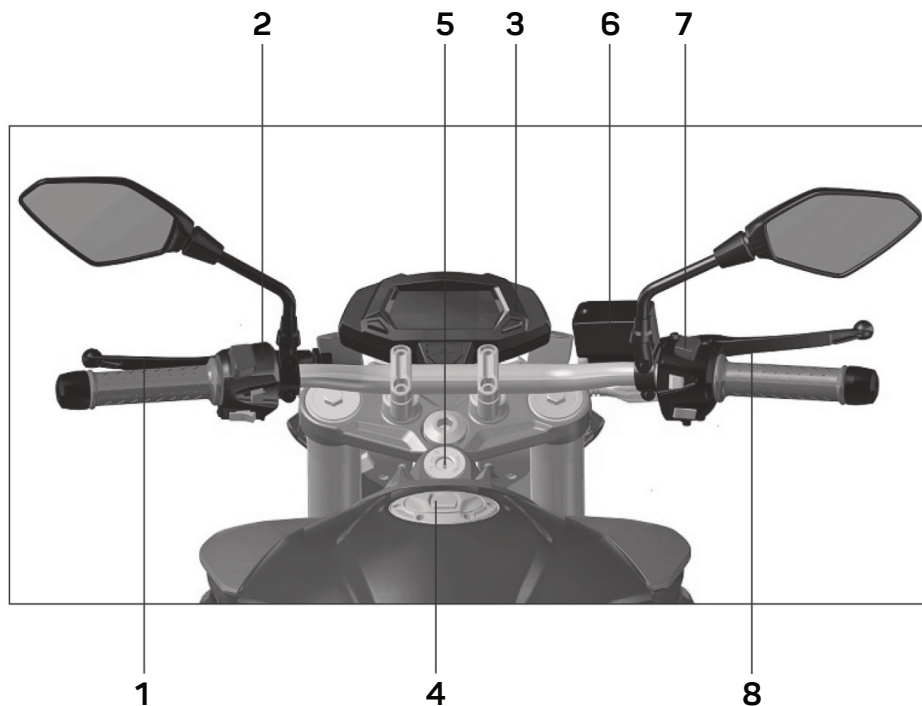
Typový štítok (vľavo)



Číslo motora (vpravo)

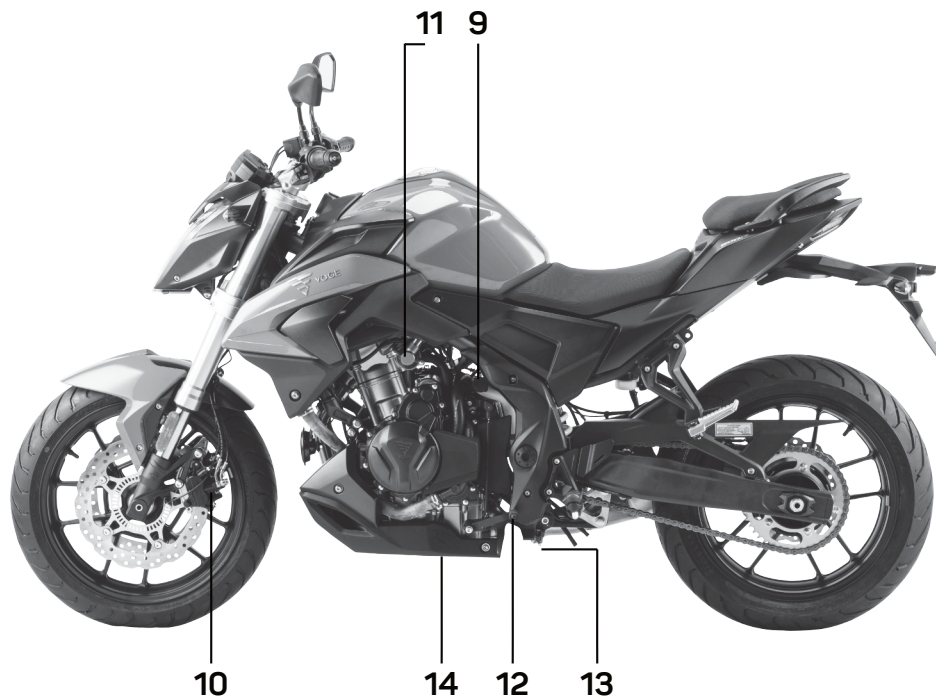
OVLÁDACIE PRVKY

1. Páčka spojky
2. Prepínač vľavo
3. Multifunkčný ukazateľ
4. Veko nádrže
5. Spínacia skrinka
6. Vyrovňavacia nádržka
přednej brzdy
7. Prepínač vpravo
8. Páčka přednej brzdy



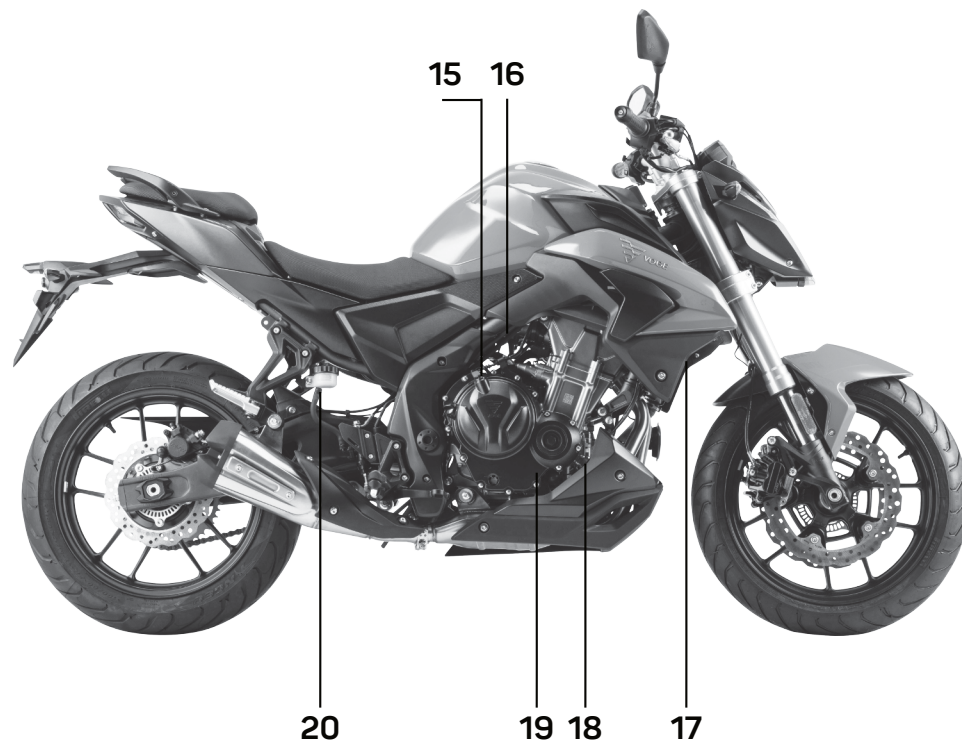
OVLÁDACIE PRVKY

- 9. Veko chladiacej kvapaliny
- 10. Predný brzdový strmeň
- 11. Termostat
- 12. Radiaca páka
- 13. Bočný stojan
- 14. Výpustná šrúba oleja



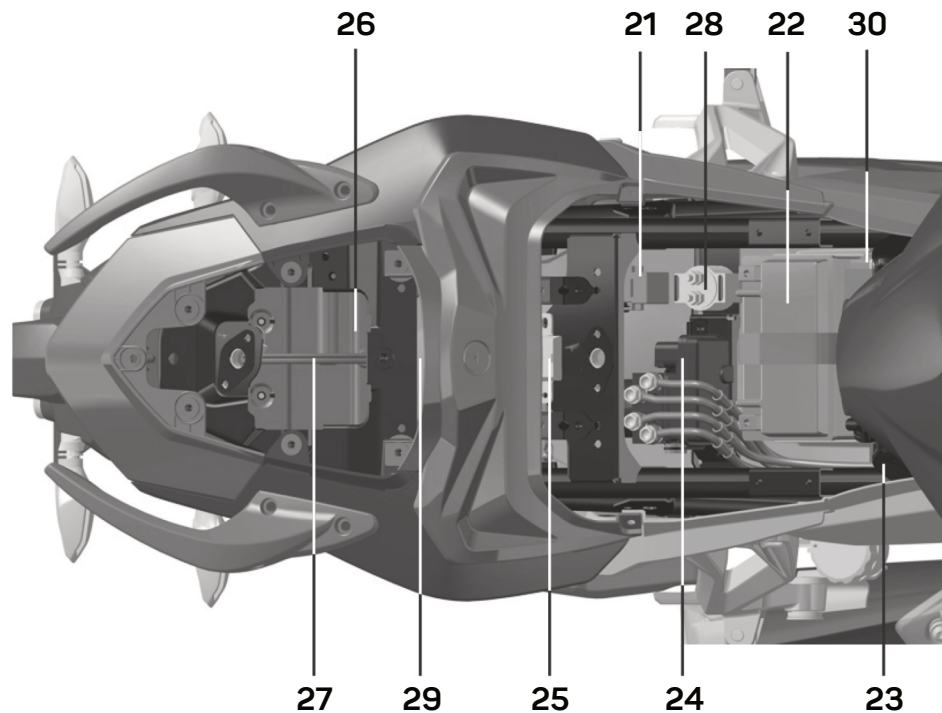
OVLÁDACIE PRVKY

- 15. Senzor tachometra
- 16. Senzor tlaku oleja
- 17. Chladič
- 18. Olejový filter
- 19. Senzor teploty chladiacej kvapaliny
- 20. Vyrovnávací nádržka zadnej brzdy

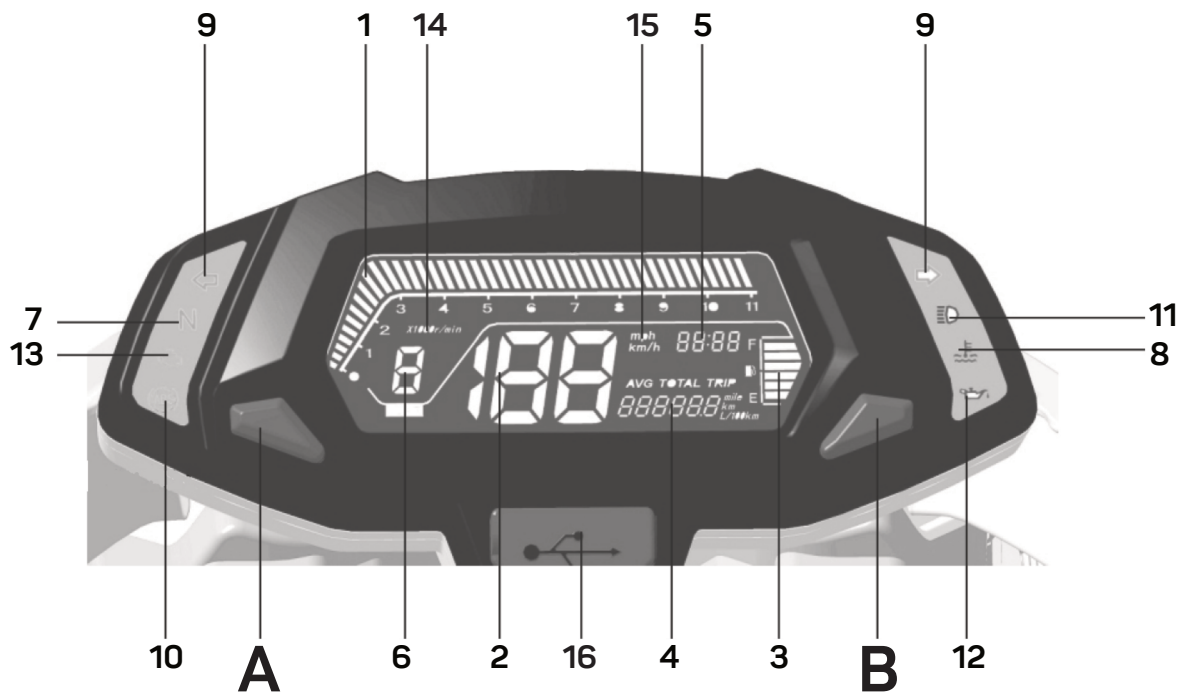


OVLÁDACIE PRVKY

- 21. Poistky
- 22. Batéria
- 23. Vzduchový filter
- 24. Modulátor ABS
- 25. Diagnostická zástrčka
- 26. Zamykanie sedadla
- 27. Náradie
- 28. Relé štartéra
- 29. Riadiacia jednotka (ECU)
- 30. Náklonové čidlo



PRÍSTROJOVKA



1. Otáčkomer

Udáva počet otáčok za minútu (hodnota každého pruhu sa vynásobí 1 000 otáčkami).

2. Ukazovateľ rýchlosti

Udáva rýchlosť v km/h alebo míľach za hodinu.

3. Stav paliva

Pomocou segmentov zobrazuje približné množstvo paliva v nádrži. Keď je nádrž plná, všetky segmenty svietia. Pri vyprázdňovaní nádrže jednotlivé segmenty pomaly miznú. Ak svieti len posledný segment, musí sa rýchlo natankovať.

Ak kontrolka „E“ nepretržite bliká počas jazdy, v nádrži zostávajú približne tri litre paliva. Nedostatočná hladina paliva môže spôsobiť problémy so štartovaním motora a poškodenie palivového čerpadla.

4. Rýchlomater ODO, TRIP a spotreba paliva

Označuje celkovú alebo čiastočnú prejdenú vzdialenosť (v km alebo míľach). Meranie a ukazovateľ priemernej spotreby je len orientačný. Skutočná spotreba paliva sa môže líšiť v závislosti od typu použitia a iných faktorov.

5. Ukazovateľ času

Udáva čas (hodiny a minúty), keď je kľúč v zapalovaní v polohe „ON“.

6. Ukazovateľ zaradenej rýchlosti

Ak je kľúč v polohe „ON“, znamená to, že prevodový stupeň bol zaradený prostredníctvom voliča prevodových stupňov (s výnimkou neutrálnej polohy „N“).

7. Kontrolka neutrálu

Indikuje zaradený neutrál

8. Kontrolka teploty chladiacej kvapaliny

Ak kontrolka svieti po rozjazde alebo sa rozsvieti počas jazdy, znamená to, že teplota chladiacej kvapaliny je príliš vysoká. V takom prípade okamžite zastavte motor a nechajte ho asi 10 minút vychladnúť.

UPOZORNENIE

- Ak problém pretrváva, obráťte sa čo najskôr na autorizovaný servis **VOGE**, aby nedošlo k poškodeniu motora.

9. Kontrolka ukazovateľa smerových svetiel

Bliká, keď sú zapnuté smerové svetlá.

UPOZORNENIE

- Indikátor bliká častejšie, aby signalizoval možnú poruchu žiarovky, ktorá zostáva zhasnutá.

10. Ukazovateľ ABS

Kontrolné svetlo sa rozsvieti po zapnutí, aby skontrolovalo správne fungovanie protiblokovacieho systému (ABS) a vypne sa pri prekročení rýchlosti 6 km/h. Ak kontrolné svetlo zostane rozsvietené aj po rozjazde alebo sa rozsvieti počas jazdy, ABS nemusí fungovať správne a bude deaktivované. Bežný brzdový systém bude naďalej fungovať normálne.

11. Kontrolka diaľkových svetiel

Kontrolka sa rozsvieti, keď sú zapnuté diaľkové svetlá.

12. Kontrolka tlaku oleja

Ak kontrolka svieti po štarte alebo sa rozsvieti počas jazdy, znamená to, že tlak motorového oleja v okruhu je nedostatočný. V takom prípade okamžite zastavte motocykel a skontrolujte hladinu oleja (podrobnosti na strane 60).

13. Kontrolka systému vstrekovania EFI

Po zapnutí sa rozsvieti výstražná kontrolka na kontrolu činnosti vstrekovacieho systému. Ak zostane rozsvietená po naštartovaní vozidla alebo sa rozsvieti počas jazdy, kontaktujte čo najskôr autorizovaný servis **VOGE**.

14. Jednotky otáčkometra

15. Jednotky tachometru (KM alebo MÍLE)

16. USB zásuvka

A. Tlačítko MODE

Pomocou tlačidla MODE môžete nakrátko prepínať medzi nasledujúcimi funkciami:

1. TOTAL (ODO) (celkový počet najazdených kilometrov)
2. TRIP (denné počítadlo kilometrov)
3. AVG (priemerná spotreba paliva)

- Stlačením ľavého tlačidla na 3 sekundy resetujete indikátor TRIP.

Nastavenie hodín: (v režime TOTAL)

- Podržte tlačidlo MODE cca. 3 sekundy, kým hodiny blikajú. Pomocou tlačidla RESET vpravo nastavte správne hodnoty. Opätovným stlačením tlačidla MODE prepnete na minúty. Pomocou tlačidla RESET znova nastavte správnu hodnotu. Pomocou tlačidla MODE uložte nastavenú hodnotu.

B. Tlačítko RESET

Tlačidlo RESET možno použiť na prepínanie medzi nasledujúcimi funkciami krátkym stlačením:

Zmena farby podsvietenia na

- Oranžový
- Biely
- Modrý

Prechod z KM na míle: (V režime TRIP alebo AVG)

Stlačte tlačidlo RESET min. na 3 sekundy a jednotky sa vymenia.

Zmena jasu displeja: (v režime TOTAL)

Stlačte tlačidlo RESET min. na 3 sekundy a jas sa zmení.

POZOR

Z bezpečnostných dôvodov nikdy nevykonávajte žiadne nastavenia počas jazdy! Všetky ovládacie prvky a nastavenia prístroja by sa mali vykonávať výlučne na zaparkovanom vozidle.


UPOZORNENIE


Keďže zapalovanie zapnuté, svieti:

- kontrolka EFI, teplota chladiacej kvapaliny, tlak oleja a ABS lampa pre funkčnú skúšku. Kontrolka EFI, teplota chladiacej kvapaliny a tlak oleja zhasne po startu motora. ABS zhasína po prekročení 10 km/h.

ZÁMOK ZAPALOVANIA, ZÁMOK RIADIDIEL

 Elektrický obvod zapalovania je zapnutý a motor sa môže naštartovať.

 Motor a všetky elektrické zariadenia sú vypnuté > jazda nie je možná.

 Uzamknutie riadidiel, Motor a svetlá nemôžu fungovať. Kľúč je možné vybrať.

Otočte riadidlá doľava až na doraz, vložte kľúč a zároveň s ním otočte doľava. Prípadne mierne ohnite riadidlá tam a späť. Zámok riadidiel je uzamknutý a elektrický obvod je odpojený. Kľúč je možné vytiahnuť.

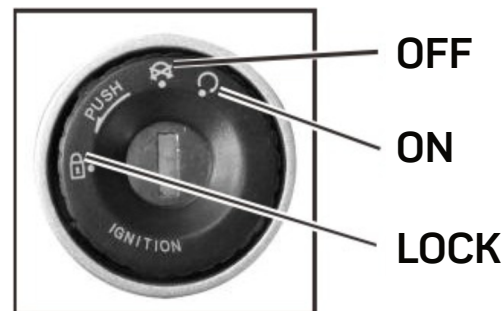
Odomknutie zámku riadidiel:

Otočením kľúča zapalovania do polohy  alebo polohy 

 **POZOR**

- Po vytiahnutí kľúča vždy skontrolujte zámok riadidiel.

- Otočte kľúčom v uzamykacej polohe len vtedy, keď je vozidlo zaparkované. (Zablokované riadidlá počas jazdy môžu viesť k nehode).
- Kľúč po uzamknutí vždy vyberte.



DENNÉ SVETLÁ

Tento motocykel je vybavený automatickým systémom osvetlenia, keď je kľúč v polohe „ON“.

POZOR

- Nenechávajte kľúč v polohe „ON“ s vypnutým motorom dlhšie ako 3 minúty, aby nedošlo k vybitiu batérie.

TLAČIDLO ŠTART



Pre naštartovanie motora stlačte tlačidlo Štart umiestnené na pravej strane riadidiel.


POZOR

- Pokyny, ktoré treba dodržiavať počas fázy štartovania nájdete na strane 46.



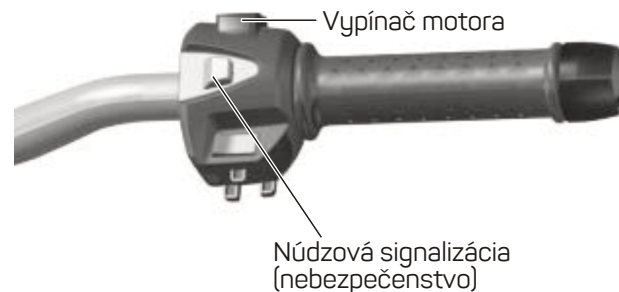
Tlačidlo štart

NÚDZOVÁ SIGNALIZÁCIA (NEBEZPEČENSTVO)



-  Stlačenie ľavé strany tlačidla spôsobí súčasne blikanie predných a zadných smerových svetiel. Stlačením pravej strany tlačidla vypnete súčasne predné aj zadné smerové svetlá.

POZOR


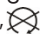
- Toto tlačidlo použite, ak chcete dať ostatným vedieť, že máte nejaké problémy.
- Signalizácia sa nevypne automaticky. Nezabudnite ju zapnúť, aby nedošlo k zníženiu bezpečnosti jazdy.
- Nepoužívajte núdzovú signalizáciu s vypnutým motorom dlhšie ako 10 minút, aby nedošlo k vybitiu batérie.





VYPÍNAČ MOTORA

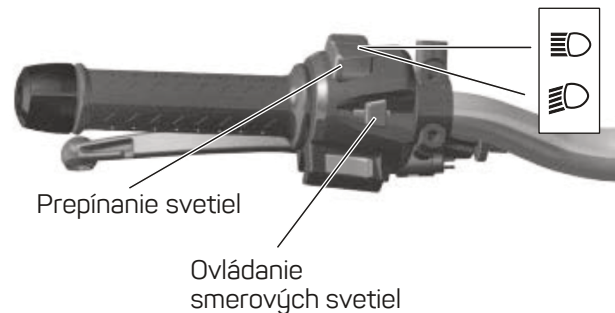
-  Motor nemôže bežať
-  Motor môže bežať

POZOR

- Normálne by mal byť spínač v polohe „“. Do polohy „“ by sa mal otočiť iba v prípade núdze, aby sa motor zastavil.



PREPÍNANIE SVETIEL

-  Dialkové svetlá: osvetľujú cestu do hĺbky.
-  Stretávacie svetlá: osvetľujú cestu pred motocyklom.



PREPÍNAČ SMEROVÝCH SVETIEL (ŠÍPKY)

Ovládačom môžete prepínať smerové svetlá.

-  odbočiť doprava
-  odbočiť doľava

Stlačením ovládače deaktivujete smerové svetlá.

 **POZOR**

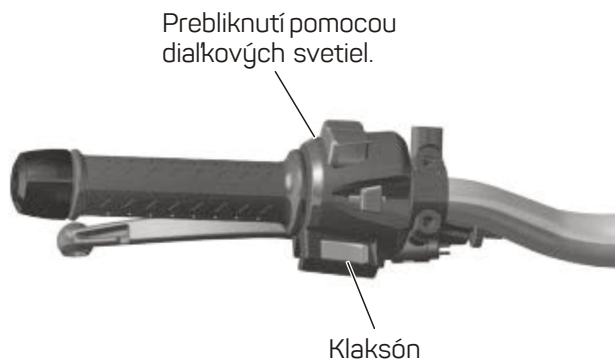
Smerovka sa nevypne automaticky po vykonaní zákruty.

PREBLIKNUTÍ SVETLAMI

Ak chcete dať inému vozidlu rýchlu výstrahu, môžete použiť prebliknutí pomocou diaľkových svetiel.

KLAKSÓN

 Stlačením tlačidla zaznie klaksón s kľúčom nastaveným na „ON“.



USB

Vozidlo je vybavené USB zásuvkou umiestnenou v dolnej časti tachometra, ktorá je užitočná na dobíjanie elektronického zariadenia s nízkym výkonom a ktoré je možné vykonávať iba pri bežiacom motore.

Špecifikácie Výstup: DC 5V 2A

- a. Zdvihnite gumený kryt zľava doprava.
- b. Zasuňte zástrčku nabíjačky batérií do elektronického zariadenia a do príslušnej zásuvky USB.

POZOR

- Ak zástrčku zásuvky nepoužívate, zatvorte ju.
- Nabíjaciu zásuvku USB používajte iba pri bežiacom motore, aby sa nevybila batéria vozidla.
- Použite zásuvku USB na nabíjanie elektronického zariadenia kompatibilného so špecifikáciami zásuvky, aby ste predišli poškodeniu elektrického systému.
- Pozorne si prečítajte pokyny pre nabíjačku batérií

vášho elektronického zariadenia, aby ste ich nepoškodili. Na akékoľvek škody spôsobené na nabíjačke batérií sa nevzťahuje záruka.

ZADNÝ PODSEDADLOVÝ PRIESTOR

Pre prístup do zadného podsedadlového priestoru zasunúť kľúč zapalovania do zámku umiestneného za prednou sedačkou.

Otvorenie

Zdvihnute a vytiahnete zadné sedadlo. Táto priehradka obsahuje súpravu náradia dodávanú s motocyklom.

Zatvorenie

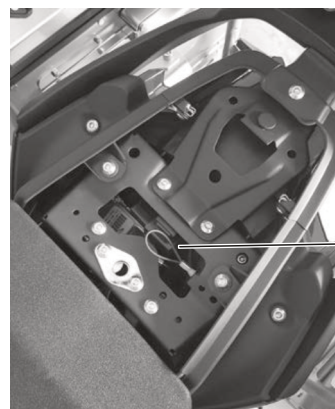
Umiestnite sedlo na svoje miesto a zatlačte nadol, kým sa zaistovacie kolíky úplne neodomknú. V tejto priehradke sa nachádza otvárací hák predného sedla.

DEMONTÁŽ PREDNÉHO SEDLA

Ak chcete demontovať predné sedadlo, otvorte zadný podsedadlový priestor (pozri predchádzajúci odsek) a potiahnite otvárací hák smerom von. Pri spätnej montáži opatrne zasunúť dva háky sedla do zodpovedajúcich otvorov v ráme sedla a zacvaknite sedadlo.



Zámok sedadla



Otvárací háčik predného sedla

STÚPAČKA PRE CESTUJÚCICH

Ako sa používa

Ak chcete vyňať stúpačku, potiahnite ju smerom von.

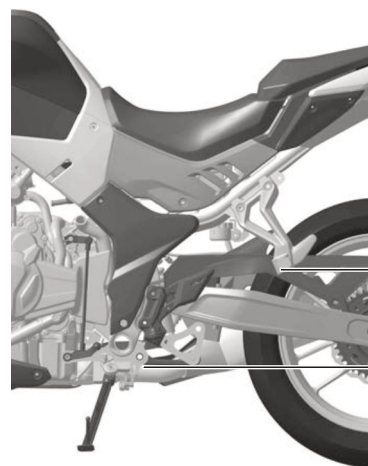
! POZOR

- Ak stúpačku nepoužívate, jemne ju zatlačte späť na miesto.

STÚPAČKA PRE VODIČOV

! POZOR

- Stúpačka je vybavená pružinou, ktorá umožňuje automatické zatváranie v prípade kolízie.



Stúpačka pre cestujúcich

Stúpačka pre vodiča

BOČNÝ STOJAN

Vozidlo je vybavené bočným stojanom iba na parkovanie na pevnom a rovnom povrchu. Spínač preruší štartovací obvod, keď je bočný stojan dole a je zaradený iný prevodový stupeň ako neutrál.



Bočný stojan

Ako sa používa

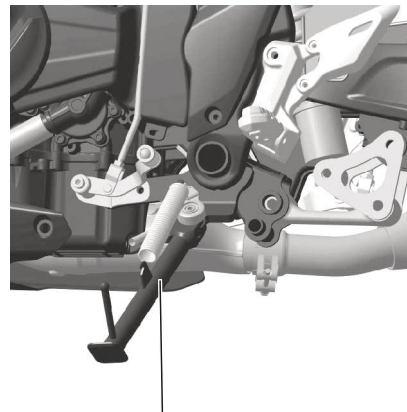
- Zastavte motor a zídte z motocykla.
- Odstite bočný stojan a súčasne na neho položte motocykel.
- Otočte riadidlá úplne doľava a uistite sa, že je vozidlo stabilné.

POZOR

- V prípade parkovania na svahu umiestnite motocykel predným kolesom smerom do kopca a zaradte prvý prevodový stupeň.
- Bočný stojan nie je konštruovaný na prenášanie iného bremena ako bremena vozidla.
- S bočným stojanom dole bude motor štartovať až pri zaradení neutrálu.
- Pri zasunutom bočnom stojane, potiahnutím páčky spojky naštartuje motor na akýkoľvek prevodový stupeň.
- Po spustení bočného stojana sa motor zastaví, ak

je zaradený iný prevodový stupeň ako neutrál.

- Nenechávajte motocykel na bočnom stojane v prechodoch: motocykel by mohol spadnúť.



Bočný stojan spustený

NASTAVENIE ZADNÉHO TLMIČA

Na prispôsobenie správania motocykla podmienkam zaťaženia je zadný tlmáč nastaviteľný pomocou predpäť pružiny.

Odporúčania na použitie

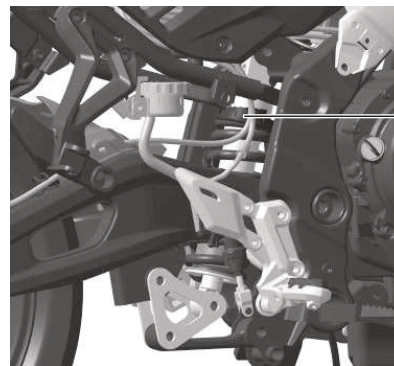
Tlmáč je možné nastaviť v rôznych polohách medzi minimálnou (odporúčaná pre použitie pre samotného vodiča) a maximálnou (odporúčanou pre použitie so spolujazdcom a nákladom).

Úprava

Pomocou špeciálneho kľúča zmeňte predpätie tlmáča (otáčaním v smere hodinových ručičiek znižujte predpätie, otáčaním proti smeru hodinových ručičiek zvyšujte predpätie).

 **POZOR**

- Uistite sa, že je zarážka nastavenia správne zasunutá v štrbine na nastavovacom krúžku.



Úprava polohy



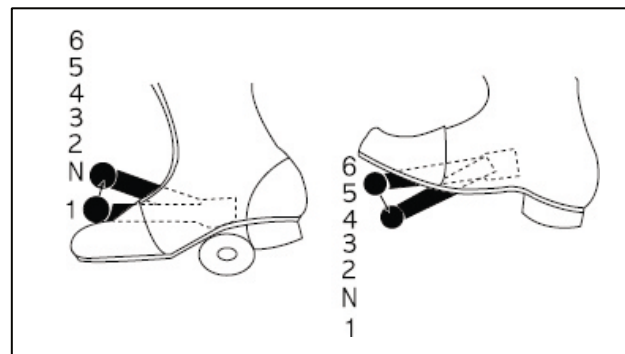
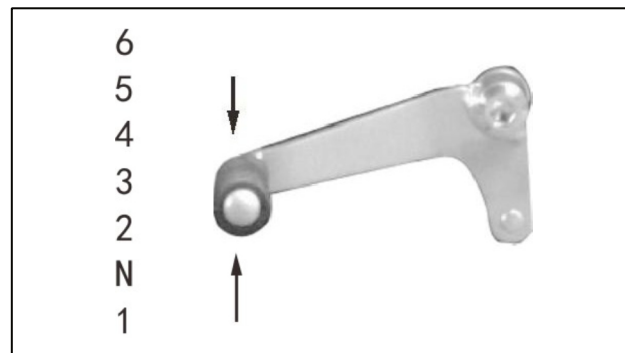
Detail krúžku pre nastavenie polohy

RADIACA PÁKA

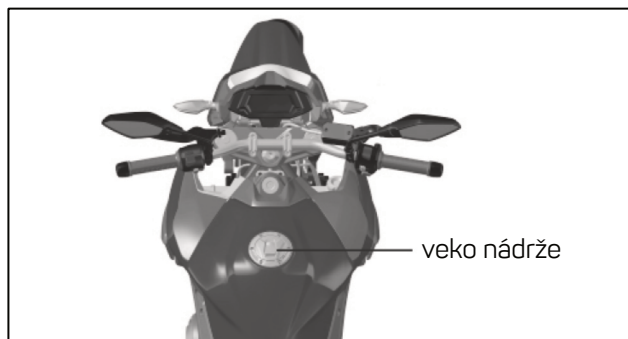
Motocykel **VOGE** je vybavený 6-stupňovou manuálnou prevodovkou. Systém radenia je zobrazený na obrázku vpravo. Pred zmenou prevodového stupňa stlačte spojkovú páčku a zároveň uberte plyn. Potom použite radiacu páku na prepnutie zvoleného prevodového stupňa. Po každom radení sa radiaca páka vráti do východiskovej polohy a je pripravená na zaradenie ďalšieho prevodového stupňa. Zdvihnutie radiacej páky prepne na vyšší prevodový stupeň, stlačenie nadol prepne na nižší prevodový stupeň. Neutrál sa nachádza medzi prvým a druhým prevodovým stupňom. Ak chcete zaradiť do neutrálu, umiestnite radiacu páku medzi prvý a druhý prevodový stupeň.

POZOR

- Keď je prevodovka v neutrálnej polohe, rozsvieti sa na displeji zelené kontrolka N. Aj keď kontrolka neutrálu svieti, mali by ste vždy opatrne uvoľniť spojkovú páčku, aby ste sa uistili, že neutrál je skutočne zaradený.



DOPLNENIE PALIVA

**! VAROVANIE**

- Pri tankovaní vždy vypnite motor a otočte kľúč do polohy **OFF**.
- Nikdy netankujte v blízkosti otvoreného ohňa a zdrojov tepla.

! VAROVANIE

- Rozliate palivo môže poškodiť lakované povrchy.
- Dbajte na to, aby počas tankovania nedošlo k úniku paliva. Okamžite utrite rozliate palivo z poliatych povrchov.

1. Otvorte uzáver / veko nádrže.
2. Zastrčte kľúč a otočte ho doprava.
3. Otvorte kryt nádrže.
4. Po natankovaní znova zatvorte veko.
5. Otočte kľúčom doľava.
6. Zatvorte kryt zámku veka nádrže.

Palivo: bezolovnatý benzín (minimálne 95 oktánov)

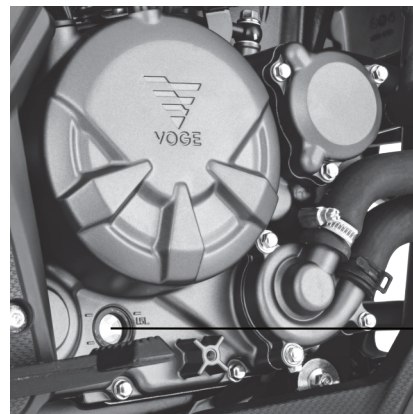
7. Neprelejte nádrž! **Tankujte len na úroveň plechového hrdla.** Netankujte "pod tlakom"!
8. Pri tankovaní vypnite motor!
9. Netankujte žiadne aditíva!
10. Tankujte len bezolovnatý benzín!
11. Netankujte zmes s olejom!
12. Nikdy netankujte v blízkosti otvoreného ohňa a zdrojov tepla!

KONTROLA MOTOROVÉHO OLEJA / DOPLNENIE

- Urobte z tejto kontroly zvyk.
- Pre vašu vlastnú bezpečnosť a zabráneniu poškodeniu vozidla vykonajte tieto kontroly pred každou jazdou.
- Po najmenej dvojminútovom behu motora motor vypnite a 1 minútu počkajte.
- Postavte vozidlo do vodorovnej polohy.
- Skontrolujte stav oleja pomocou priezoru na pravej strane motora **(1)**.
- Odčítajte stav oleja a popri prípade dolejte. Ne však cez značku „**Max.**“ a nie pod „**Min.**“.

POZOR

- Používajte len odporúčané motocyklové oleje. V opačnom prípade hrozí riziko poškodenia motora.
- Ak je to potrebné, okamžite utrite rozliaty olej.
- Pri dopĺňaní oleja sa uistite, že sa do motora nedostane žiadna nečistota a prach.



Olej: 5100 10W40 API SJ alebo vyšší

Množstvo: cca. 2,7 litra s výmenou filtra

POZOR

- Uistite sa, že vozidlo je úplne vo vodorovnej polohe. Aj najmenšia odchýlka môže znamenať veľmi skreslený výsledok kontroly stavu oleja.

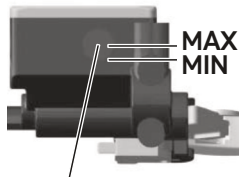
KONTROLA STAVU BRZDOVEJ KVAPALINY

Hladina brzdovej kvapaliny vpredu a vzadu

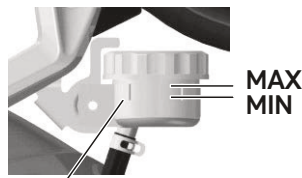
- Riadidlá držte vo vodorovnej polohe a skontrolujte, či je hladina kvapaliny v nádrži medzi vyznačeným maximom a minimom.
- Ak je hladina v nádrži takmer na minime, vizuálne skontrolujte opotrebenie brzdových doštičiek. Pokiaľ nie sú doštičky opotrebované, môže dôjsť k netesnostiam v hydraulickom okruhu. Čo najskôr sa obráťte na servisné stredisko VOGÉ.

Dopĺňanie a výmena kvapaliny pre kotúčové brzdy

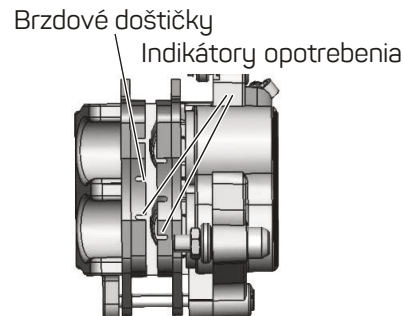
Kontaktujte autorizovaný servis **VOGÉ**.



Kontrolné okienko na kontrolu kvapaliny predné brzdy



Okno na kontrolu kvapaliny zadnej brzdy



Kontrola opotrebenie brzdových doštičiek

Vizuálne skontrolujte opotrebenie doštičiek. Ak už nie sú viditeľné indikátory opotrebenia na doskách, musia byť vymenené.

⚠ POZOR

- Ak chcete vymeniť brzdové doštičky, obráťte sa na autorizovaný servis VOGÉ.
- Po výmene brzdových platničiek niekoľkokrát stlačte brzdovú páku, aby ste skontrolovali funkčnosť brzd.

KONTROLA PNEUMATÍK

Skontrolujte tlak manometrom. Meranie sa musí vykonať pri studenej pneumatike.

Tlak pneumatiky

Predné koleso:

2,30 bar (iba jazdec) / 2,50 bar (jazdec a spolujazdec)

Zadné koleso:

2,30 bar (iba jazdec) / 2,50 bar (jazdec a spolujazdec)

Skontrolujte, či v dezéne pneumatiky nezostali žiadne kovové úlomky, klince alebo štrk. Ak je to potrebné, odstráňte ich. Skontrolujte stav opotrebenia. Ak je pneumatika nadmerne alebo nerovnomerne opotrebovaná, vymeňte ju.



POZOR

Nesprávny tlak, nadmerné alebo nerovnomerné opotrebovanie pneumatík znižujú stabilitu vozidla.



KONTROLA CHLADIACEJ KVAPALINY

- a. Zaparkujte motocykel na rovnom povrchu tak, aby bol vertikálne.
- b. Skontrolujte, či je hladina chladiacej kvapaliny v nádrži medzi maximálnou a minimálnou hladinou (viditeľné z pravej strany motocykla, zospodu).

Ak je hladina pod minimom, doplňte chladiacu kvapalinu.

Doplnenie chladiacej kvapaliny

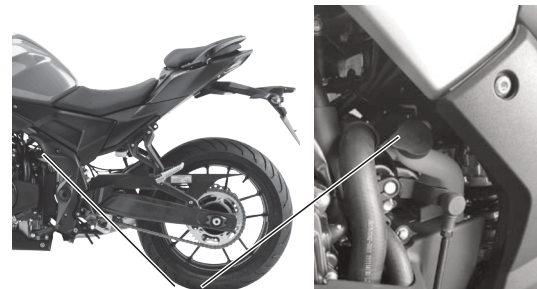
- a. Zaparkujte motocykel na rovnom povrchu tak, aby bol vertikálne.

POZOR

- Aby ste predišli popáleninám, nikdy neotvárajte uzáver expanznej nádrže, keď je motor horúci.
- b. Odstráňte uzáver nádrže a doplňte ju na maximálnu hladinu chladiacou kvapalinou Motul Motocool Expert (špecifikácia ASTM D3306 / D4656 ; BS 6580 ; AFNOR NFR 15-601 ; SAE J 1034 ; JIS K2234 ; KSM 2142).



Nádržka chladiacej kvapaliny



Uzáver nádrže chladiacej kvapaliny

KONTROLA SVETIEL

Pri bežiacom motore skontrolujte správnu funkciu predných a zadných obrysových svetiel, dialkových a stretávacích svetlomietov a osvetlenie ŠPZ. Skontrolujte tiež, či svetlá nie sú poškodené alebo znečistené.

Nastavenie predného svetla

Sadnite si na motocykel 10 metrov od steny. Zapnite stretávací svetlomet a zmerajte maximálnu výšku osvetlenej oblasti. Štandardná hodnota svetlej výšky je 9/10 z celkovej výšky. K nastaveniu použite skrutku umiestnenú na zadnej strane svetla, ktorá je prístupná zospodu (v smere hodinových ručičiek pre zníženie a v protismere hodinových ručičiek pre zvýšenie).

KONTROLA TACHOMETRA

Skontrolujte, či počítadlo kilometrov a rýchlomer pracujú správne.

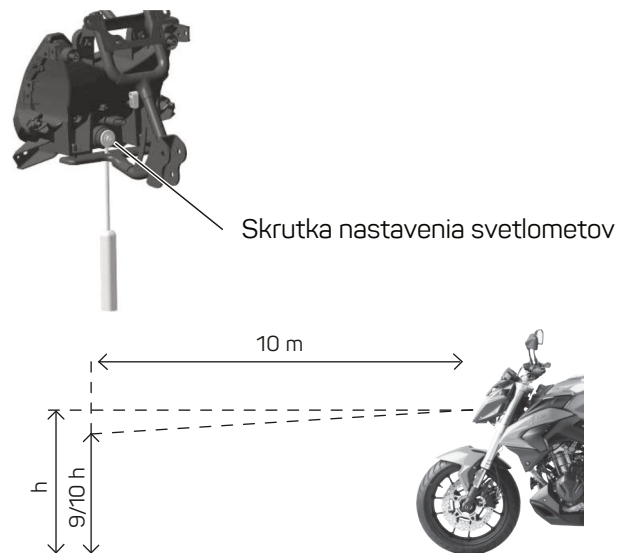
KONTROLA KLAKSÓNU

Otočte kľúčom do polohy „ON“, stlačte tlačidlo

klaksónu a skontrolujte funkčnosť.

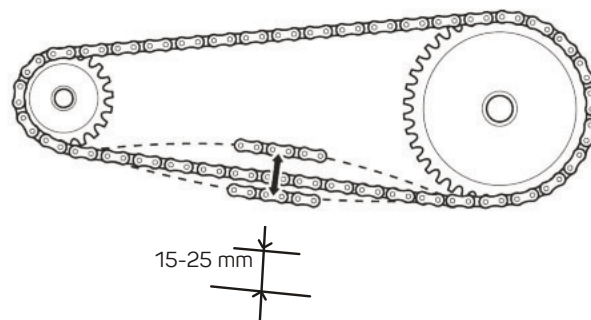
CELKOVÁ KONTROLA

Sledujte motocykel a skontrolujte, či nie sú zjavne poškodené mechanické časti, či hluk a dym z výfuku nie sú nadmerné a či motocykel nevydáva neobvyklé zvuky.



KONTROLA HNACEJ REŤAZE

- Po zastavení motora položte motocykel na bočný stojan s prevodovkou v neutrále.
- Skontrolujte, či v medziláhlom bode dolnej vetvy reťaze, v strede medzi pastorkom a korunou, je vertikálna vôľa 15 - 25 mm.
- Po posunutí motocykla vpred skontrolujte vôľu reťaze v ostatných bodoch. Musí zostať konštantná.



⚠ POZOR

- Ak je na niektorých miestach viac alebo menej vôľe, je možné, že sú niektoré články reťaze opotrebované. V takom prípade čo najskôr kontaktujte servisné stredisko **VOGE**. Aby ste sa vyhli možným problémom, je dobrým zvykom reťaz namazať tak často, ako je to uvedené na strane 75.
- Ak je vôľa reťaze v niekoľkých bodoch konštantná, ale vždy menšia alebo väčšia ako 15 - 25 mm, upravte reťaz podľa pokynov na strane 74.

NASTAVENIE HNACEJ REŤAZE

- Položte motocykel na bočný stojan.
- Uvoľnite hlavnú maticu kola a poistnú maticu na každej strane zadné nápravy.
- Otáčajte nastavovacou maticou reťaze, až kým nedosiahnete vôľe 15 - 25 mm (točte proti smeru hodinových ručičiek, aby sa reťaz uvoľnila).

Hlavnú maticu kola opatrne dotiahnite na.

Uťahovací moment: **95 Nm**

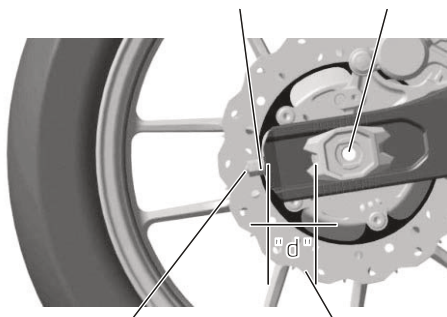
Obidve poistné matice opatrne dotiahnite na:

Uťahovací moment: **6 Nm**

! POZOR

- Uistite sa, že vzdialenosť „d“ je rovnaká pre pravú a ľavú stranu zadnej nápravy.
- Počas nastavovania dávajte pozor, aby ste nepoškodili snímač rýchlosti a brzdivý kotúč.

Nastavovacia matica reťaze hlavná matica kola



Poistná matica nastavenia reťaze

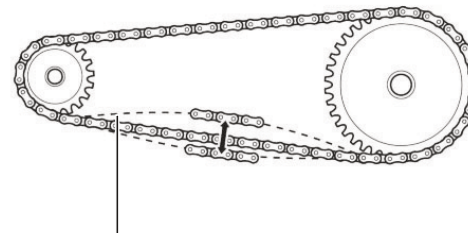
Vzdialenosť „d“

MAZANIE A ČISTENIE HNACEJ REŤAZE

Hnacia reťaz je tvorená článkami a tesniacimi krúžkami (aby sa tuk udržal vo vnútri). Pri mazaní a umývaní sa preto odporúča maximálna pozornosť.

Mazanie

- Reťaz namažte každých 500 km.
- Najlepšie je namazať reťaz, keď je motor po jazde ešte teplý, aby mazivo lepšie preniklo cez články.
- Naneste mazivo na hornú časť prekrývajúcej sa oblasti článkov dolnej vetvy reťaze tak, aby pri jazde prenikala odstredivá sila.

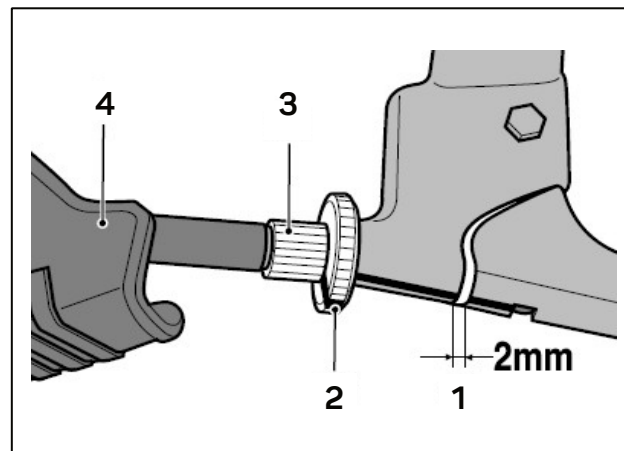


horná časť prekrývajúcej sa oblasti článkov dolnej vetvy

NASTAVENIE SPOJKY

Pri každej údržbe nastavte vôľu spojového lanka pomocou nastavovacieho prvku. Vôľa by mala byť 2 mm. Merania by sa mali vykonať na držiaku spojového lanka predtým, ako sa spojovacie zariadenie začne vypínať.

1. Posuňte gumovú manžetu **(4)** preč a uvoľnite poistnú maticu **(2)**.
2. Otočte nastavovací prvok **(3)**, kým nedosiahnete vôľu 2 mm na páčku **(1)**.
3. Otočením nastavovacieho prvku **(3)** môžete nastaviť túto vôľu.
4. Po nastavení utiahnite poistnú maticu **(2)** a vložte gumovú manžetu späť.



POZNÁMKA !!!

Po každom nastavení namažte lanko vhodným mazivom.

TIPY NA JAZDU PRI VYSOKÝCH RÝCHLOSTIACH

Brzdy: Brzdový systém je životne dôležitý, najmä pri jazde pri vysokých rýchlostiach. Uistite sa, že brzdy fungujú správne a sú správne nastavené.

Riadenie: Vôľa riadenia môže spôsobiť stratu kontroly nad vozidlom. Uistite sa, že riadidlá sa môžu bez problémov pohybovať bez odporu a nevykazujú žiadnu spätnú vôľu.

Pneumatiky: Dobré pneumatiky sú predpokladom bezpečnej jazdy, ale vysoká rýchlosť kladie veľký tlak na pneumatiky. Dôkladne skontrolujte stav pneumatík popri prípade nastavte tlak vzduchu a vyvážite kolesá.

Palivo: Spotreba paliva sa zvyšuje rýchlosťou, zaistite aby Vám vydržala zásoba paliva

Motorový olej: Aby sa zabránilo poškodeniu motora a z toho vyplývajúcemu riziku nehody, uistite sa, že motorový olej dosahuje maximálnu úroveň.

Elektrické zariadenia: Svetlomet, zadné / brzdové svetlo, smerovky, klaksón atď. skontrolovať na bezchybnú funkciu.

Ďalšie: Uistite sa, že všetky skrutkové spoje sú pevne utiahnuté a všetky diely relevantné z hľadiska bezpečnosti sú v perfektnom stave.

VAROVANIE

- Jazdné vlastnosti vozidla sa môžu pri vyšších rýchlostiach výrazne líšiť.
- Jazda pri vyšších rýchlostiach si vyžaduje primeranú prax a jazdnú prax.

BEZPEČNOSTNÉ OPATRENIA

SPRÁVNA JAZDA

Pred predbiehaním zapnite smerovku a skontrolujte, dopravnú situáciu za sebou. Aby ste sa vyhli nehode, nikdy nejazdite do neskontrolovaného jazdného pruhu.

OVLÁDANIE RÝCHLOSTI

Rýchlosť vozidla je regulovaná plynovou rukoväťou.

PRIDANIE PLYNU:

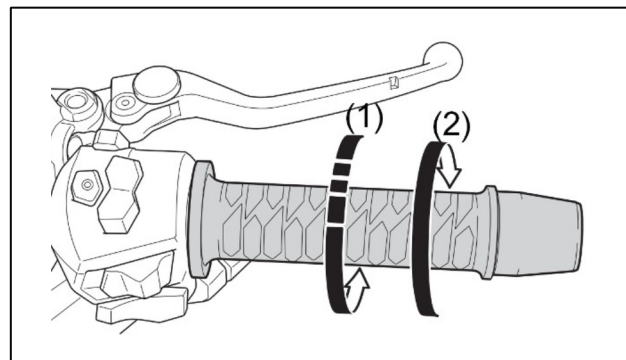
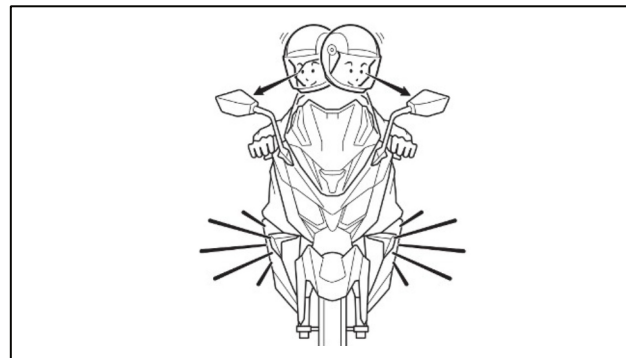
Zvýšenie rýchlosti (1)

UBRANIE PLYNU:

Zníženie rýchlosti (2)

VAROVANIE

- Ak chcete čo najrýchlejšie znížiť rýchlosť pri ubraní plynu, súčasne stlačte brzdové páky.



SPRÁVNA JAZDA PREDLŽUJE ŽIVOTNOSŤ MOTORA

Dajte svojmu stroju fázu zahrievania, aby sa studený motor mohol pekne zahriať. Nejazdite stále na plný plyn, a neovládajte plyn šklbavo. Pravidelné čistenie zabraňuje prehriatiu motora.

PRI BRZDENÍ POUŽÍVAJTE OBIDVE BRZDY

Pre normálne zastavenie stačí zľahka stlačiť obe brzdové páky. Pre maximálne spomalenie zatvorte plynovú rukoväť a pevne stlačte obe brzdové páky.

VAROVANIE

- Vždy jazdite oboma rukami na riadidlách tak, aby ste boli kedykoľvek pripravení brzdiť alebo zabrániť iným negatívnym javom.

VAROVANIE

- Preradenie pri jazde na motocykli v zákrute môže viesť k pošmyknutiu zadného kolesa a strate kontroly nad vozidlom. Pred nájazdom do zákruty znížte rýchlosť a podradte pred vstupom do zákruty.
- Je nebezpečné brzdiť len prednou alebo len zadnou brzdou. Motocykel môže dostať šmyk a existuje riziko straty kontroly nad vozidlom. Vždy používajte obe brzdy súčasne a plynule.
- Ostré brzdenie na mokrých, voľných, hrboľatých alebo inak klzkých povrchoch môže mať za následok stratu kontroly nad vozidlom. Na klzkých a erovných povrchoch brzdite opatrne a ľahko.

NEBRZDITE PRUDKO A NEHÝBTE RIADIDLAMI PRÍLIŠ SILNO

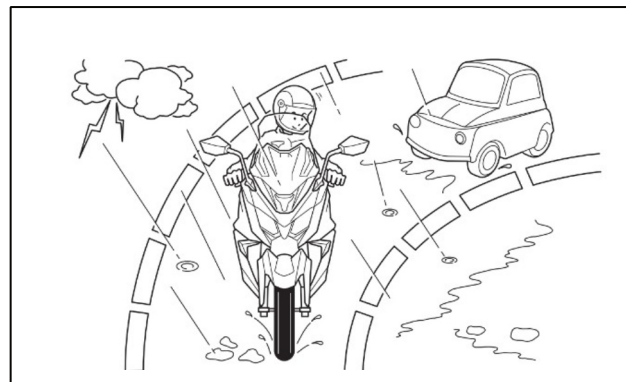
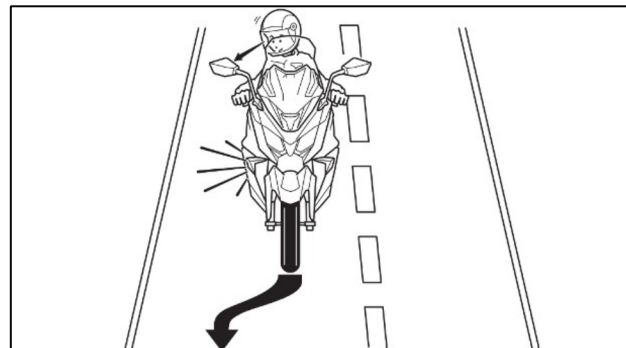
Prudké brzdenie a silné pohyby riadidiel sú nebezpečné. Na mokrých cestách je zvýšené riziko šmyku.

JAZDITE OBZVLÁŠŤ OPATRNE NA MOKRÝCH CESTÁCH

Na mokrých cestách sa brzdná dráha predlžuje, a to je dôvod, prečo je dôležité začať brzdiť pomaly a s predstihom. Pri jazde z kopca pomaly zatvárajte plyn a občas brzďte.

VAROVANIE

- Na mokrých cestách je brzdná dráha predĺžená!



ŠTART MOTORA

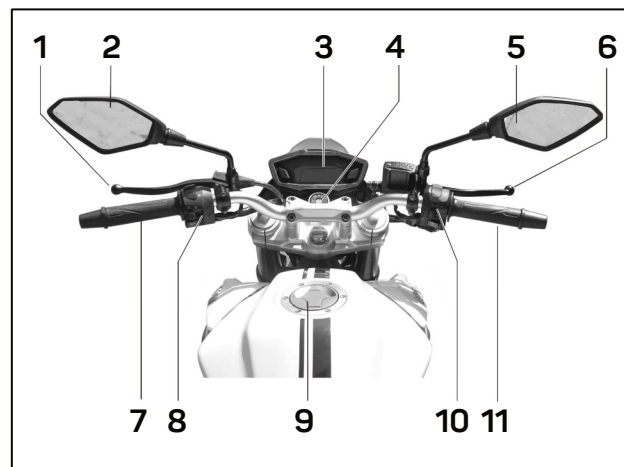
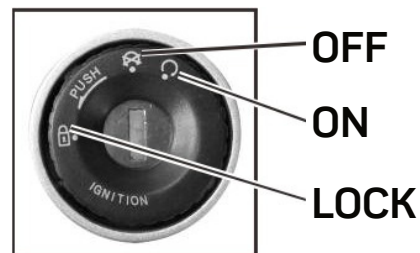
Pred naštartovaním motora sa uistite, že je:

1. Zaradený neutrál
2. Kľúč zapalovania v polohe "ON"
3. Núdzový spínač (10) deaktivovaný
4. Bočný stojan úplne v hornej polohe
5. Spojková páka stlačená

Pri štarte je rukoväť plynu vždy v zatvorenej pozícii.

! VAROVANIE

- Ak je v motore málo oleja, nesmie sa štartovať!
- Nikdy nedovoľte, aby sa motor štartoval v uzavretých priestoroch. Výpary obsahujú oxid uhličitý, ktorý môže spôsobiť otravu, bezvedomie a môže dokonca viesť k smrti.



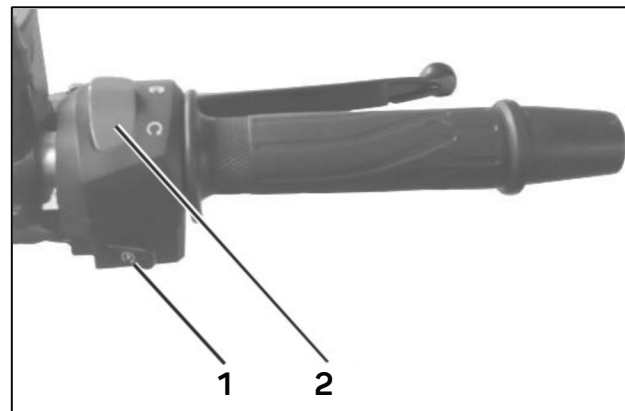
(ilustračný obrázok)

OBSLUHA TLAČÍTKA ŠTARTÉRU

1. Stlačte štartovacie tlačidlo (1) bez pridania plynu.
2. Hneď ako sa motor spustí, pustite štartovacie tlačidlo.
3. V prípade, že sa motor nespustí po cca. 3-5 sekundách, prestaňte štartovať a skúste to znova po 5-10 sekundách.

! POZOR

- Nikdy nestláčajte štartovacie tlačidlo, ak je motor už v prevádzke, povedie to k jeho poškodeniu.
- Pri štartovaní musí byť stlačená páčka spojky.



ZASTAVENIE / PARKOVANIE

1. Použite smerovku, zmeňte smer jazdy a uberte plyn otočením plynovej rukoväti smerom odseba.
2. Súčasne a plynule stlačte prednú a zadnú brzdu.
3. Ako rýchlosť klesá, postupne podradujte.
4. Tesne pred zastavením zatlačte spojkovú páčku na riadidlách a zaradte neutrál. Zaradenie neutrálu je možné skontrolovať na tachometri.
5. Zaparkujte motocykel na rovnom a pevnom povrchu.
6. Otočte kľúčom do polohy "OFF" a podľa potreby uzamknite riadenie zámkom riadenia.
7. Vytiahnite kľúč zo zámku.

 **POZOR**

- Ak zaparkujete vozidlo na nerovnom povrchu, existuje riziko jeho pádu!
- Pred jazdou sa uistite, že bočný stojan je úplne v hornej polohe!

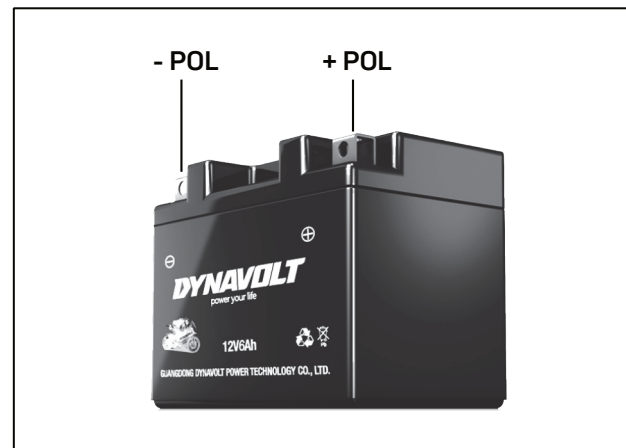
 **VAROVANIE**

- Nikdy neparkujte vozidlo tak, aby ste bránili cestnej premávke.
- Teplota motora a výfuku môže byť veľmi vysoká, dávajte si pozor na popáleniny!
- Zaparkujte vozidlo na bezpečnom mieste a vytiahnite kľúč zo zámku!

BATERIE

1. Vo vašom vozidle je zabudovaná bezúdržbová batéria, nesmú sa dopĺňať žiadne kvapaliny (destilovaná voda atď.).
2. Ak chcete vyčistiť póly batérie, najprv odpojte svorky batériových káblov, prvé mínus, potom kábel plus.
3. V prípade skorodovaných pólův vyberte a vyčistite batériu.
4. Po vyčistení svorkovnic batérie ich namažte a vráťte batériu na svoje miesto.

Aj keď ide o uzavretú batériu, počas prevádzky sa vytvárajú výbušné plyny. Batéria nesmie prísť do kontaktu s iskrami alebo otvoreným ohňom!



Batéria sa nachádza v zadnej časti sedadlového priestoru.

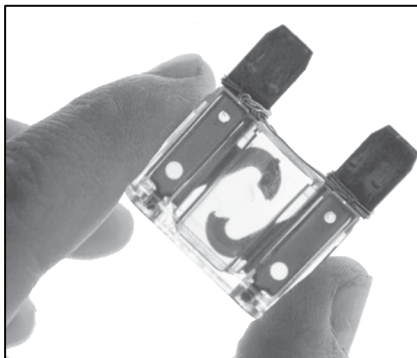
⚠ VAROVANIE

- Nikdy neotvárajte žiadnu z uzavretých častí bezúdržbovej batérie!
- Ak je vozidlo dlhodobo zaparkované, svorka kábla mínus musí byť odpojená od batérie.
- Aby ste predišli skratom: Pri odpájaní svoriek vždy najprv odpojte záporný pól a pri pripájaní vždy najprv pripojte kladný pól.

POISTKY

Poistky sú umiestnené vedľa batérie. V prípade výpadku napájania je potrebné ich skontrolovať.

1. Vypnite zapalovanie a skontrolujte, či je poistka prepálená.
2. Ak je poistka prehriata, je potrebné ju nahradiť novou poistkou s rovnakou prúdovou hodnotou.
3. Pred výmenou poistky musíte najprv zistiť príčinu výpadku.



Prepálená poistka

POZOR

- Nikdy nepoužívajte poistku s vyššou hodnotou ampéru, pretože to povedie k spáleniu káblového zväzku!
- Pri výmene elektrických komponentov sa uistite, že vo vozidle sa používajú iba originálne diely!
- Vozidlo nikdy neumývejte vysokotlakými čistiacimi zariadeniami!

Pokiaľ sa príčina prepálenej poistky nenašla, okamžite vyhľadajte autorizovaného predajcu!

ZAPAĽOVACIA SVIEČKA

Sviečka sa musí skontrolovať, vyčistiť alebo vymeniť podľa servisného plánu.

Demontáž a výmena sviečky by mala byť ponechaná na autorizovaného predajcu.

Typ zapalovacej sviečky: **CPR8EA-9**

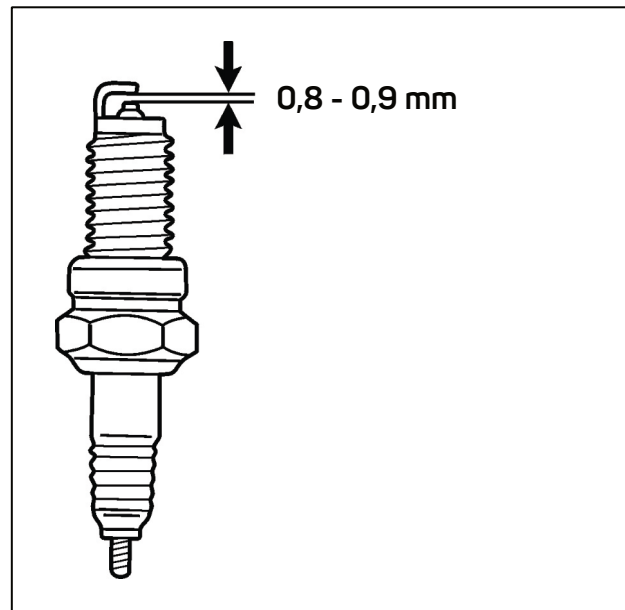
Používajte iba originálnu zapalovaciu sviečku.

Vzdialenosť elektródy: 0,8 - 0,9 mm

Utahovací moment: 13 Nm

UPOZORNENIE

- Vymeňte sviečku každých 5 000 km (alebo podľa potreby).



ZIMOVANIE

S cieľom obmedziť poškodenie spôsobené predĺženým státím a zabrániť problémom pri uvedení do cestnej premávky na jar, by sa mali prijať tieto opatrenia:

1. Vozidlo by sa malo čistiť čo najdôkladnejšie (ale nie vysokotlakovým čistiacim zariadením!). Po úplnom vysušení ošetríte všetky kovové časti číniidlom na ochranu proti korózii. Tiež na všetkých maľovaných, nenatretých a gumových časti použijete vhodné konzervačné látky.
2. Naplňte palivovú nádrž, aby ste znížili kondenzáciu vlhkosti a následnú koróziu.
3. Batéria sa musí skladovať tak, aby ju chránila pred mrazom a musí sa pravidelne nabíjať.
4. Namažte káble a sklopné miesta páčok.
5. Zvýšte tlak v pneumatikách (približne o cca. 0,5 baru), aby sa zabránilo splošteniu v dôsledku státia. Ak je to možné, zaparkujte vozidlo na montážnych stojanoch tak, aby sa kolesá nedotýkali podlahy.
6. Vozidlo by malo byť uchovávané v suchej miestnosti a pokryté plachtou na ochranu pred prachom. Pre vonkajšie parkovisko ponúkame zimné plachty na ochranu pred poveternostnými podmienkami. Pre viac informácií sa opýtajte sa svojho predajcu.
7. Akékoľvek opravy alebo kontrola vozidla by sa mali vykonať pred parkovaním.

ZIMNÍ PROVOZ

(Prevádzka pri teplotách pod +5°C, na cestách pokrytých snehom / ľadom, na snehu a soli)

Rovnako ako pri automobile, aj jednostopové vozidlo vyžaduje niektoré úkony, aby bolo možné bez problémov jazdiť aj v zime:

1. Pneumatiky: stav, výber profilu (vhodný na zimu?), kontrola tlaku.
2. Lanka a kľbové miesta páčok: Namažte, aby sa predišlo zamrznutiu alebo oxidácii v dôsledku vlhkosti alebo (solné) vody.
3. Elektrická inštalácia: Skontrolujte funkčnosť a preventívne zaobchádzajte so všetkými konektormi proti vlhkosti a korózii (sprej na kontakty).
4. Brzdový systém: Skontrolujte funkčnosť, pohyblivosť a tesnosť. Chráňte brzdové piesty, upevňovacie čapy a brzdové vačky brzdovým mazivom proti vlhkosti a korózii.
5. Motor: Skontrolujte zapalovaciu sviečku s koncovkou kábla a krytom, napr. (silikónové konektory sú veľmi vhodné na zimu, ale nie sú rušené!).
6. Vzduchový filter: Skontrolujte, popripade vymeňte, skontrolujte účinnosť nemrznúcej zmesi.
7. Všetky nenatreté časti ošetrte ochranným lakom alebo ochranným sprejom.

Starajte sa o pravidelné čistenie od zvyškov posypovej soli a následne tieto časti ošetrte.

JARNÉ UVEDENIE DO PREVÁDZKY PO ZIMNEJ ODSTÁVKE

Rovnako ako bolo vaše vozidlo pripravené na "zimný spánok", taktiež musí byť vozidlo pripravené na prevádzku.

1. Dobite a namontujte batérie.
2. Palivový systém: Pri odstavení na viac ako 3 mesiace vymeňte palivo v celom systéme (dokonca aj v nádrži!).
3. Skontrolujte funkciu všetkých káblov, spojov a páčok, kĺbov a namažte ich.
4. Skontrolujte alebo nastavte tlak v pneumatikách.
5. Skontrolujte funkčnosť, pohyblivosť a tesnosť brzdového systému.
6. Skontrolujte osvetlenie a funkčnosť elektrického zariadenia, poprípade ho ošetríte
7. Naštartujte motor, nechajte ho zahriať, skontrolujte tesnosť (palivo, oleje), urobte krátku inšpekčnú jazdu.

JARNÁ PREHLIADKA PO ZIMNEJ PREVÁDZKE

Rovnako ako bola vykonaná zimná kontrola, vaše vozidlo musí byť pripravené na jar.

1. Vozidlo by malo byť dôkladne vyčistené, aj od zvyškov posypovej soli (ale nie vysokotlakovým čistiacim zariadením).
2. Ošetríte akúkoľvek koróziu, ktorá vznikla. Zakonzervujte holé kovové časti. Pre všetky lakované a nelakované časti kapotáže a gumeny použite vhodné výrobky na starostlivosť.
3. Skontrolujte funkčnosť brzdového obloženia.
4. Skontrolujte stav motora a prevodového oleja, ako aj tesnosť systému.
5. Skontrolujte zapalovaciu sviečku. Pri použití "zimnej sviečky" ju vymeňte za originálnu zapalovaciu sviečku.
6. Skontrolujte funkciu a tesnosť pružiacich prvkov .
7. Skontrolujte funkciu všetkých káblov, spojov a páčok a namažte ich.
8. Skontrolujte funkčnosť a stav osvetlenia / elektrických inštalácií, poprípade poškodenia. Ošetríte káblové konektory kontaktným sprejom.
9. Pneumatiky: Skontrolujte tlak vzduchu a profil.
10. Skontrolujte vôľu, resp. voľný chod ložísk kolies a ložísk hlavy riaden

VOGE 500DS / 500DSX

Typ motora	Kvapalinou chladený 2-valec, štvortaktný motor	Celková dĺžka	2 100 mm
Zdvihový objem	471cc	Celková šírka	770 mm
Vrtanie x zdvih	67 x 66,8 mm	Celková výška	1 090 mm
Kompresný pomer	10,7:1	Suchá hmotnosť	193 kg
Maximálny výkon	34,5 kW pri 8 500 ot /min	Rázvor	1 445 mm
Maximálny krútiaci moment	44,5 Nm pri 7 000 otáčkach za minútu	Veľkosť pneumatiky	PR: 120/70-17 ZD: 160/60-17
Zapaľovacia sviečka	CPR8EA-9	Palivo	bezolovnatý benzín
Prevodovka	6 stupňov, manuál	Obsah nádrže	cca 16,5 l
Spojka	mokrú spojku	Sekundárny prenos	reťaz
Zapaľovanie	digitálne	Druh oleja	5100 10W40 SJ API alebo vyššie
Štartér	elektrický	Množstvo oleja	cca 2,7 s filtrom

VOGE 500DS / 500DSX

Maximálna rýchlosť	cca 160 km/h	Batérie	YT12A-BS/12V10AH
--------------------	--------------	---------	------------------

Zmeny a omyly vyhradené, dátum výroby: december 2021

GOREX

Dovozca motocyklov VOGÉ
pre slovenský trh:

GOREX SLOVAKIA s.r.o.
Bardejovská 44
080 06 Prešov
Slovensko

✉ sme@gorex.sk

☎ +420 317 725 996

🌐 www.voge-slovensko.sk

