

**GOREX**

**X-Wolf**

**300**



**Užívateľský manuál**

**LONCIN**

# ÚVODNÍ SLOVO

Gratulujeme k zakoupení stroje Loncin X-Wolf 300i. Tato příručka obsahuje důležité bezpečnostní informace. Poskytuje informace o speciálních technikách a dovednostech nezbytných k řízení této čtyřkolky. Zahrnuje také podrobnosti o provozu a nezbytný postup údržby pro bezpečný provoz.

## **DŮLEŽITÉ BEZPEČNOSTNÍ POKYNY:**

Věnujte pozornost upozorněním a varovným štítkům na této čtyřkolce. Čtyřkolku by neměl řídit nikdo mladší 16 let. Uchovávejte tento manuál ve vodotěsném obalu a skladujte v místě na vaší čtyřkolce k tomu určené. Nedodržování varování obsažených v této příručce může mít za následek vážné zranění nebo smrt.

# DŮLEŽITÉ UPOZORNĚNÍ PRO RODIČE A DOSPĚLÉ

Tato čtyřkolka není hračka. Než na ní necháte jezdit svoje dítě, měli byste porozumět instrukcím a varováním uvedeným v tomto manuálu. Poté se ujistěte, že jim rozumí i vaše dítě. Tato čtyřkolka by měla být používána pouze pod přímým dozorem dospělého. Nikdy nepřeceňujte svoje schopnosti.

Vyhňte se vysokým rychlostem, ostrým zatáčkám a příliš nerovnému terénu. Rodiče by měli páku plynu nastavit na nižší rychlost, pokud dítě není dostatečně vyježděné a kompletně si neosvojilo řízení čtyřkolky. Nikdy tuto čtyřkolku neřidte za špatných světelných podmínek. Děti se liší ve svých schopnostech. Některé nemusí být schopné řídit čtyřkolku bezpečně. Rodiče by je tak měli nechat řídit jen pokud tuto schopnost prokážou. Pokud dítě nemá dostatek zkušeností pro řízení čtyřkolky, mělo by projít zaškolením rodiče.

# DŮLEŽITÉ UPOZORNĚNÍ PRO RODIČE A DOSPĚLÉ

Kdykoli uvidíte níže zobrazené symboly, řiďte se jejich pokyny. Vždy dodržujte bezpečné postupy pro provoz a údržbu.

## ! VAROVÁNÍ

### NEBEZPEČÍ

Nedodržování VÝSTRAH.

### CO SE MŮŽE STAT

VAROVÁNÍ identifikuje speciální pokyny nebo postupy, které pokud nebudou správně dodrženy, mohou mít za následek vážné zranění nebo smrt.

### JAK ZABRÁNIT NEBEZPEČÍ

Pečlivě si přečtěte všechna VAROVÁNÍ v této příručce a v zájmu vlastní bezpečnosti dodržujte jejich pokyny.

## POZOR

Tento výstražný symbol označuje speciální pokyny nebo postupy, které pokud nebudou přesně dodrženy, mohou mít za následek poškození nebo zničení zařízení.

## POZNÁMKA

Tento symbol poznámky označuje body zvláštního zájmu pro efektivnější a pohodlnější provoz.

**NEDODRŽENÍ VAROVÁNÍ OBSAŽENÝCH V TÉTO PŘÍRUČCE, MŮŽE MÍT ZA NÁSLEDEK VÁŽNÉ ZRANĚNÍ NEBO SMRT.**

# DŮLEŽITÉ UPOZORNĚNÍ

Jízda v terénu je úžasný sport a doufáme, že si ho užijete naplno.

Toto vozidlo je navrženo a vyrobeno primárně pro použití v terénu.

Provozování tohoto vozidla na jakékoli veřejné silnici, ulici a dálnici je nebezpečné. Čtyřkolka musí být řádně registrována pro provoz na veřejných komunikacích a řidič musí mít platný řidičský průkaz. Vždy se řiďte zákony platnými v zemi, kde čtyřkolku provozujete.

Před první jízdou si pečlivě přečtěte tuto příručku. Obsahuje důležité bezpečnostní informace. Nikdy neprovozujte tuto čtyřkolku bez řádného zaškolení. Začátečník by měl před zahájením provozu tohoto vozidla absolvovat školicí kurz.

Nikdy nedovolte, aby tuto čtyřkolku obsluhovalo samo dítě, pokud je mladší 16 let. Používání této čtyřkolky dětmi mladšími 16 let může vést k vážnému zranění dítěte. Buďte proto vždy na blízku a dbejte na jeho bezpečnost. Dokonce ani mladí lidé od 16 let nemusí mít dovednosti, schopnosti nebo úsudek potřebné k bezpečnému provozu této čtyřkolky. Mládež od 16 let věku by proto měla být kontrolována dospělými i poté, co se zúčastní školení. V zájmu ochrany své bezpečnosti se ujistěte, že používáte vozidlo legálně, dbejte na ochranu životního prostředí a respektujte práva ostatních lidí.

# OBSAH

<b>BEZPEČNOSTNÍ POKYNY .....</b>	<b>1-1</b>	Omezovač rychlosti .....	4-5
<b>LOKACE VAROVNÝCH ŠTÍTKŮ .....</b>	<b>2-1</b>	Páčka brzdy .....	4-6
<b>POPIS A IDENTIFIKACE .....</b>	<b>3-1</b>	Brzdový pedál .....	4-7
Záznamy o identifikačním čísle .....	3-1	Parkovací brzda .....	4-7
Identifikační číslo (VIN) .....	3-1	Přední a zadní nosič .....	4-8
Popis částí čtyřkolky .....	3-2	Palivová nádrž .....	4-9
<b>OVLÁDACÍ PANEL .....</b>	<b>4-1</b>	Sedadlo .....	4-10
Napájecí zásuvka .....	4-1	Řadící páka .....	4-11
Hlavní vypínač .....	4-2	Zásuvka pro přívěs .....	4-12
Přístrojová deska a ukazatele .....	4-3	<b>KONTROLNÍ ÚKONY PŘED JÍZDOU 5-1</b>	
Přepínače .....	4-4	Seznam úkonů .....	5-1
Startování motoru .....	4-4	Brzdy .....	5-2

# OBSAH

Palivo .....	5-3	<b>JÍZDA NA ČTYŘKOLCE .....</b>	<b>7-1</b>
Motorový olej / převodový olej .....	5-4	<b>POZNEJ STROJ PŘED JÍZDOU.....</b>	<b>7-1</b>
Přepínače .....	5-5	Jezdi opatrně a s úsudkem .....	7-1
Pneumatiky .....	5-5	Oblečení .....	7-2
<b>OVLÁDÁNÍ.....</b>	<b>6-1</b>	Kontroly před jízdou .....	7-2
Startování studeného motoru.....	6-1	Nakládání a příslušenství .....	7-3
Rozjezd.....	6-2	Za jízdy .....	7-4
Zpomalení .....	6-2	Výfukový systém .....	7-5
Záběh motoru.....	6-3	Buďte opatrní, kam jedete .....	7-6
Parkování .....	6-3	Otáčení čtyřkolky .....	7-7
Nakládání.....	6-3	Jízda do kopce .....	7-8
		Jízda z kopce .....	7-9

# OBSAH

Přejezd svahu.....	7-10	Výměna motorového oleje .....	8-6
Přechod mělkou vodou.....	7-11	Kontrola hladiny převod. oleje .....	8-7
Jízda po nerovném terénu .....	7-12	Výměna převodového oleje .....	8-8
Kluzký povrch a prokluzování.....	7-12	Olej v zadní rozvodovce .....	8-9
Co dělat, když.....	7-13	Kontrola hladiny oleje zd. rozvod. ...	8-10
Co dělat .....	7-13	Výměna oleje v zd. rozvodovce .....	8-11
<b>PRAVID. ÚDRŽBA A SEŘÍZENÍ .....</b>	<b>8-1</b>	System chlazení .....	8-12
Uživ. příručka a sada nářadí .....	8-1	Chladič a větrák chladiče .....	8-12
Tabulka periodické údržby .....	8-2	Chladicí kapalina .....	8-13
Hlavní údržba .....	8-3	Kontrola chladicí kapaliny .....	8-14
Motorový olej .....	8-4	Doporučená chladicí kapalina .....	8-15
Kontrola hladiny motorového oleje....	8-5		



# OBSAH

Zapalovací svíčka .....	8-16	Známky prokluzu řemene .....	8-27
Demontáž zapalovací svíčky.....	8-16	Brzdy .....	8-27
Kontrola zapalovací svíčky .....	8-17	Kontrola opotřebení brzd .....	8-28
Montáž zapalovací svíčky.....	8-18	Brzdová kapalina.....	8-28
Vzduchový filtr .....	8-19	Typ brzdové kapaliny .....	8-28
Čištění vzduchového filtru .....	8-20	Kontrola a mazání lanek a kabelů ..	8-29
Vypuštění vody z filtr boxu .....	8-21	Demontáž kola .....	8-30
Lapač jisker .....	8-22	Instalace kola .....	8-30
Čištění lapače jisker .....	8-23	Baterie .....	8-30
Řadicí páka .....	8-24	Tabulka možných problémů .....	8-31
Řemen variátoru .....	8-25		
Příčiny opotřebení řemene .....	8-26		

# OBSAH

## **ČIŠTĚNÍ A SKLADOVÁNÍ ..... 9-1**

Čištění..... 9-1

Skladování ..... 9-2

## **SPECIFIKACE..... 10**

# BEZPEČNOSTNÍ POKYNY

## **ČTYŘKOLKA NENÍ HRAČKA A JEJÍ PROVOZ MŮŽE BÝT NEBEZPEČNÝ.**

Se čtyřkolkou se zachází odlišně od ostatních vozidel, včetně motocyklů a automobilů. Ke kolizi nebo převrácení může dojít rychle, a to i při běžných manévrech, jako je zatáčení a jízda po kopcích nebo přes překážky, pokud nedodržíte příslušná preventivní opatření.

## **Pokud nebudete postupovat podle těchto pokynů, může dojít k ÚRAZU NEBO SMRTI.**

Pečlivě si přečtete tuto příručku a všechny štítky a postupujte podle popsaných provozních postupů. Nikdy neprovozujte čtyřkolkou bez řádných pokynů. Absolvujte školení. Začátečníci by měli absolvovat školení od certifikovaného instruktora. Nikdy

nedovolte dítěti mladšímu 16 let používat čtyřkolkou bez dozoru dospělých. Nikdy neprovozujte čtyřkolkou na veřejné silnici, ulici nebo dálnici, pokud není čtyřkolkou řádně registrovaná a pokud nemáte platný řidičský průkaz.

Před nebo během používání této čtyřkolky nikdy nekonzumujte alkohol ani drogy. Nikdy neprovozujte čtyřkolkou, pokud nemáte schválenou přílbu, která správně sedí. Měli byste také nosit ochranu očí (obličejový štít nebo brýle), rukavice, boty, košili nebo bundu s dlouhým rukávem a dlouhé kalhoty.

Při jízdě v neznámém terénu jeďte vždy pomalu a buďte velmi opatrní. Při provozu čtyřkolky buďte vždy opatrní při změně terénních podmínek. Při otáčení vždy dodržujte správné postupy popsané v této

# BEZPEČNOSTNÍ POKYNY

příručce. Než se pokusíte otáčet vyšší rychlostí, procvičte si zatáčení při nízkých rychlostech. Neotáčejte se nadměrnou rychlostí.

Nikdy nejezděte v příliš drsném, kluzkém nebo nebezpečném terénu, dokud nezískáte dovednosti potřebné k ovládnutí čtyřkolky v takovém terénu. Na těchto druhých terénu buďte vždy opatrní. Během provozu mějte obě ruce na řídicích a obě nohy na stupačkách čtyřkolky. Vždy kontrolujte, zda je vaše čtyřkolka v bezpečí. Vždy dodržujte postupy kontroly, údržby a harmonogramy popsané v této příručce. Nikdy se nepokoušejte o skoky nebo jiné kaskadérské kousky. Jezděte vždy rychlostí, která odpovídá terénu, viditelnosti, provozním podmínkám a vašim zkušenostem.

Nikdy nepřekračujte stanovenou nosnost čtyřkolky. Náklad by měl být správně rozložen a bezpečně připevněn. Snižte rychlost při přepravě nákladu nebo tažení přívěsu a postupujte podle pokynů v této příručce. Při brzdění si ponechte větší vzdálenost k zabrzdění.

Nikdy neupravujte čtyřkolku nesprávnou instalací nebo použitím nesprávného příslušenství.

Nikdy neprovozujte čtyřkolku na kopcích příliš strmých nebo nad vaše schopnosti. Cvičte na menších kopcích, než se pokusíte o větší kopce. Při stoupání do kopce vždy dodržujte správné postupy popsané v této příručce. Než vyrazíte na jakýkoli kopec, pečlivě zkontrolujte terén. Nikdy nejezděte do kopce s nadměrně kluzkým nebo nebezpečným

# BEZPEČNOSTNÍ POKYNY

povrchem. Posuňte svoji váhu dopředu. Nikdy náhle nepouštějte plyn a neprovádějte náhlé změny rychlosti. Nikdy nepřekračujte vrchol kopce vysokou rychlostí.

Vždy používejte pneumatiky velikosti a typu uvedené v této příručce. Vždy udržujte správný tlak v pneumatikách, jak je popsáno v této příručce.

Nikdy se nepokoušejte jezdit přes velké překážky, jako jsou velké kameny nebo padlé stromy. Při jízdě přes překážky vždy dodržujte správné postupy popsané v této příručce. Pokud se při stoupání do kopce zastavíte nebo začnete couvat, vždy postupujte podle správných postupů. Abyste se vyhnuli zpomalení, použijte správný rychlostní stupeň a při stoupání do kopce udržujte stálou rychlost. Pokud se zastavíte, postupujte podle

zvláštního postupu popsaného v této příručce.

Při smyku nebo prokluzování buďte vždy opatrní. Naučte se bezpečně ovládat smyk nebo prokluzování, cvičením při nízkých rychlostech a na rovném, hladkém terénu. Na extrémně kluzkém povrchu, jako je led, jezděte pomalu a buďte velmi opatrní, abyste snížili riziko smyku nebo ztráty kontroly.

Nikdy nejezděte v rychle tekoucí vodě nebo ve vodě hlubší, než je doporučeno v této příručce. Pamatujte, že mokré brzdy mohou mít sníženou brzdovou schopnost. Po opuštění vody vyzkoušejte brzdy. Pokud je to nutné, několikrát je opakovaně stiskněte, aby získaly zpět stejný brzdový účinek.

Při jízdě z kopce a při brzdění v kopci vždy dodržujte správné postupy popsané v této

# BEZPEČNOSTNÍ POKYNY

příručce.

Než vyrazíte z jakéhokoli kopce, pečlivě zkontrolujte terén. Posuňte svoji váhu dozadu. Nikdy nejezděte z kopce vysokou rychlostí. Vyvarujte se sjíždění z kopce pod úhlem, který způsobí, že se čtyřkolka prudce nakloní na jednu stranu. Kde je to možné, jezděte z kopce přímo dolů.

Při přejíždění svahu vždy dodržujte správné postupy popsané v této příručce. Vyhýbejte se kopcům s příliš kluzkým nebo nezpěvněným povrchem. Nikdy se nepokoušejte čtyřkolku otáčet na jakémkoli kopci, dokud nezvládnete techniku otáčení popsanou v této příručce na rovném povrchu. Pokud je to možné, nepřecházejte přes strmý kopec. Před jízdou v nové oblasti vždy zkontrolujte, zda zde nejsou překážky.

# BEZPEČNOSTNÍ POKYNY

## ! VAROVÁNÍ

### MOŽNÉ NEBEZPEČÍ

Provozování tohoto vozidla bez řádných pokynů.

### CO SE MŮŽE STÁT

Riziko nehody se značně zvyšuje, pokud operátor neví, jak správně provozovat toto vozidlo v různých situacích a na různých typech terénu.

### JAK ZABRÁNIT RIZIKU

Začátečníci a nezkušení jezdci by měli absolvovat školení. Poté by si měli pravidelně procvičovat dovednosti získané během kurzu a operační techniky popsané v této příručce pro obsluhu. Další informace o školení získáte u autorizovaného prodejce.

# BEZPEČNOSTNÍ POKYNY

## ! VAROVÁNÍ

### MOŽNÉ NEBEZPEČÍ

Nesprávná manipulace s benzínem.

### CO SE MŮŽE STÁT

Benzín může začít hořet a vy byste se mohli spálit.

### JAK ZABRÁNIT NEBEZPEČÍ

Při doplňování paliva motor vždy vypněte. Nedoplňujte palivo hned po vypnutí motoru, který je stále velmi horký. Při doplňování paliva nevylijte benzín na tlumič výfuku / potrubí nebo motor. Nikdy nedoplňujte palivo, pokud kouříte nebo se nacházíte v blízkosti jisker, otevřeného ohně nebo jiných zdrojů vznícení. Při přepravě čtyřkolky v jiném vozidle se ujistěte, že je umístěna ve vodorovné poloze a její palivový kohout je v poloze „VYPNUTO“. V opačném případě může z palivové nádrže nebo karburátoru unikat benzín.

### CO SE MŮŽE STÁT

Benzín je jedovatý a může způsobit zranění.

### JAK SE VYHNOUT NEBEZPEČÍ

Pokud spolknete trochu benzínu, vdechnete hodně benzínových výparů nebo pokud se vám benzín dostane do očí, ihned vyhledejte lékaře. Pokud se benzín rozlije na pokožku, okamžitě ji omyjte vodou a mýdlem. Pokud se vám na oblečení rozlije benzín, okamžitě se převlékněte.



# BEZPEČNOSTNÍ POKYNY

## ! VAROVÁNÍ

### MOŽNÉ NEBEZPEČÍ

Nesprávná funkce zpátečky.

### CO SE MŮŽE STÁT

Mohli byste narazit do překážky nebo osoby stojící za čtyřkolkou a způsobit jí vážné zranění.

### JAK SE VYHNOUT NEBEZPEČÍ

Když volíte zpátečku, ujistěte se, že za vozidlem nejsou žádné překážky nebo osoby. Pokud je bezpečné pokračovat, jeďte pomalu.

## ! VAROVÁNÍ

### MOŽNÉ NEBEZPEČÍ

Startování nebo spuštění motoru v uzavřeném prostoru.

### CO SE MŮŽE STÁT

Výfukové plyny jsou jedovaté a během krátké doby mohou způsobit bezvědomí a smrt lidí.

### JAK ZABRÁNIT NEBEZPEČÍ

Čtyřkolkou vždy startujte a provozujte v oblasti s odpovídajícím větráním.

# BEZPEČNOSTNÍ POKYNY

## ! VAROVÁNÍ

### MOŽNÉ NEBEZPEČÍ

Provozování tohoto vozidla v hluboké nebo rychle tekoucí vodě.

### CO SE MŮŽE STÁT

Pneumatiky se mohou vznášet a způsobit ztrátu trakce a ztrátu kontroly nad čtyřkolkou, což by mohlo vést k nehodě.

### JAK ZABRÁNIT RIZIKU

Nikdy nejezděte v rychle tekoucí nebo hluboké vodě. Než se pokusíte překonat jakoukoli vodu, zkontrolujte hloubku a proud vody. Voda by neměla jít nad stupačky. Pamatujte, že mokré brzdy mohou mít sníženou brzdou schopnost. Po opuštění vody vyzkoušejte brzdy.

# BEZPEČNOSTNÍ POKYNY

## ! VAROVÁNÍ

### MOŽNÉ NEBEZPEČÍ

Přetížení tohoto vozidla, nesprávné převážení nebo tažení nákladu.

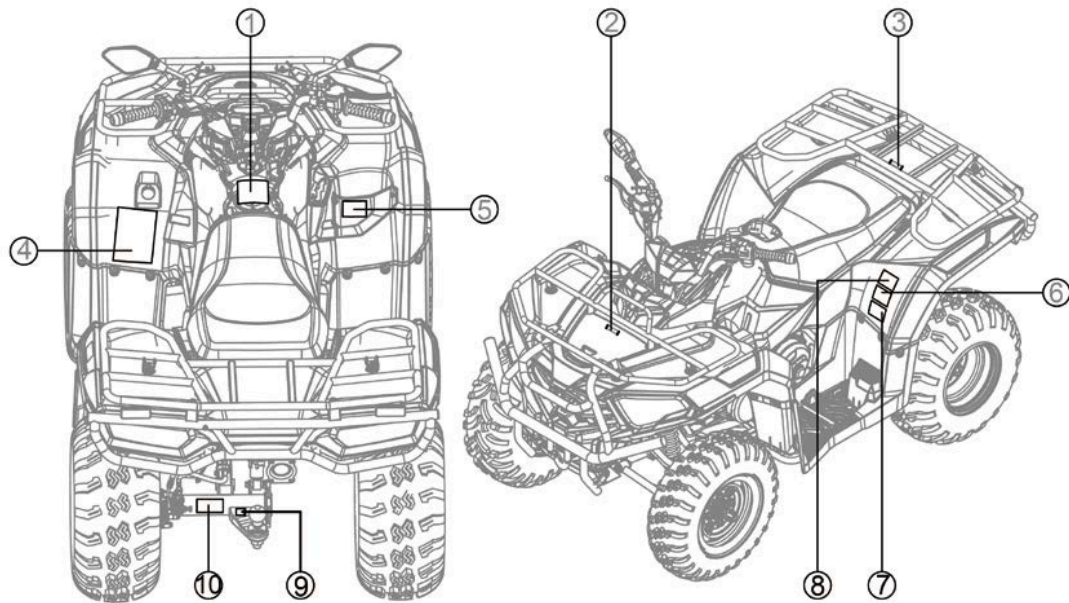
### CO SE MŮŽE STAT

Přetížení může způsobit změny v ovládní vozidla, které by mohly vést k nehodě.

### JAK ZABRÁNIT NEBEZPEČÍ

Nikdy nepřekračujte uvedenou nosnost tohoto vozidla, včetně řidiče, jakož i dalších nákladů a přidaného příslušenství. Náklad by měl být správně rozložen a připevněn. Snižte rychlost při přepravě nákladu nebo tažení přívěsu. Při brzdění si nechejte větší vzdálenost. Při přepravě nákladu nebo tažení přívěsu se vždy řiďte pokyny v této příručce.

# LOKACE VAROVNÝCH ŠTÍTKŮ



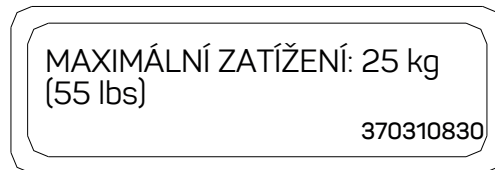
# LOKACE VAROVNÝCH ŠTÍTKŮ

Přečtěte si všechny štítky na této čtyřkolce a porozumějte jim. Obsahují důležité informace pro bezpečný a správný provoz vaší čtyřkolky. Nikdy z vozidla neodstraňujte žádné štítky. Pokud je některý štítek obtížně čitelný nebo se odlepí, vyžádejte si nový u vašeho prodejce.

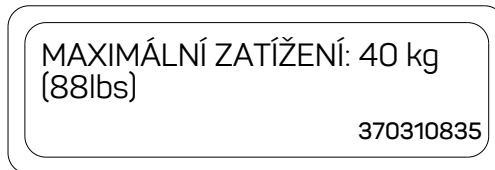
1.



2.



3.



# LOKACE VAROVNÝCH ŠTÍTKŮ

4.

**▲ VAROVÁNÍ**

Nesprávné použití ATV může mít za následek **ZÁVAŽNÉ ZRANĚNÍ** nebo **SMRT**.

			
VŽDY POUŽÍVÁJTE SCHVÁLENÉ PŘILBY A OCHRANNÉ POMŮCKY	NIKDY NEJEZDĚTE NA VEŘEJNÝCH KOMUNIKACÍCH BEZ ŘÁDNÉ REGISTROVANÉ ČTYŘKOLKY A RP	NIKDY NEVOZTE SPOLUJEZDCE (PLATÍ POUZE V NĚKTERÝCH ZEMÍCH)	NIKDY NEŘÍDĚTE PO POŽITÍ ALKOHOLU ČI DROG

**NIKDY NEŘÍDĚTE**

- bez řádného tréninku nebo poučení
- rychlostmi příliš vysokými nad vaše schopnosti nebo podmínky na veřejných komunikacích - může dojít ke kolizi s jiným vozidlem

**VŽDY**

- používejte správné techniky jízdy, abyste zabránili převrácení vozidla na kopcích, v nerovném terénu a v zatáčkách
- se snažte vyhnout zpevněným povrchům - chodník může vážně ovlivnit manipulaci a ovládání

**PŘEČTĚTE SI NÁVOD K OBSLUZE A DODRŽUJTE VŠECHNY INSTRUKCE A VAROVÁNÍ.**

370310828

5.

**POZNÁMKA**

Při řazení převodových stupňů musí být vozidlo zastaveno. Řazení za jízdy může vést k poškození převodovky.

370310834

6.

**▲ VAROVÁNÍ**

**NIKDY** nejezděte se spolujezdcem. (PLATÍ POUZE V NĚKTERÝCH ZEMÍCH)

 Spolujezdec může způsobit ztrátu kontroly, což může mít za následek **ZÁVAŽNÉ ZRANĚNÍ** nebo **SMRT**.

370310832

# LOKACE VAROVNÝCH ŠTÍTKŮ

⑧ .

**▲ VAROVÁNÍ**

Nesprávný tlak v pneumatikách nebo přetížení může způsobit ztrátu kontroly. Ztráta kontroly může mít za následek vážné zranění nebo smrt.

- Tlak studené pneumatiky:  
vpředu: 6,5 psi (45 kPa)  
vzadu: 6,5 psi (45 kPa)
- Maximální celkové zatížení čtyřkolky  
227 kg

370310829

⑦ .

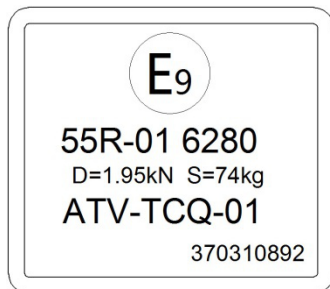
**DŮLEŽITÉ INFORMACE O ŘEMENU VARIÁTORU**

Zanedbání, špatné užívání nebo nedostatečná údržba variátoru mohou mít za následek poškození nebo poruchu řemenu. Kontrola hnacího řemenu je nutná minimálně každých 1 500 km nebo po roce používání, podle toho, co nastane dříve, protože hnací řemen se při běžném používání opotřebovává. Je-li vozidlo vystaveno intenzivnímu používání, je nutná častější kontrola. Dojde-li k nadměrnému prokluzu řemene, nejezděte s vozidlem, dokud nebudou poškozené součásti opraveny, viz uživatelská příručka.

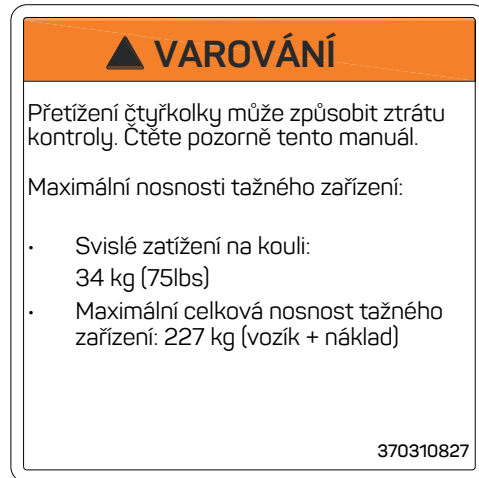
370310833

# LOKACE VAROVNÝCH ŠTÍTKŮ

⑨



⑧





# POPIS A IDENTIFIKACE

## Záznamy o identifikačním čísle

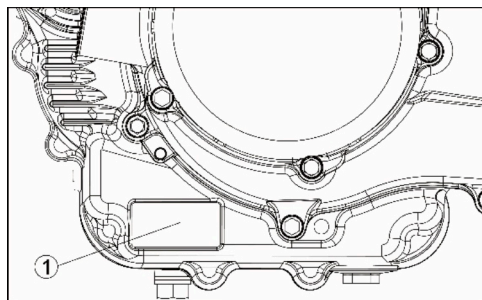
Poznamenejte si identifikační číslo vozidla (**VIN**) a číslo motoru do následujících polí určených pro pomoc při objednávání náhradních dílů u vašeho prodejce nebo pro referenci v případě odcizení čtyřkolky.

### 1. Identifikační číslo vozidla

### 2. Číslo motoru

## Identifikační číslo (VIN)

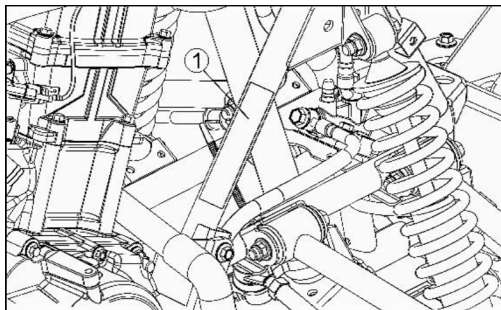
Identifikační číslo vozidla je vyraženo do rámu. Toto identifikační číslo vozidla se používá k identifikaci vaší čtyřkolky.



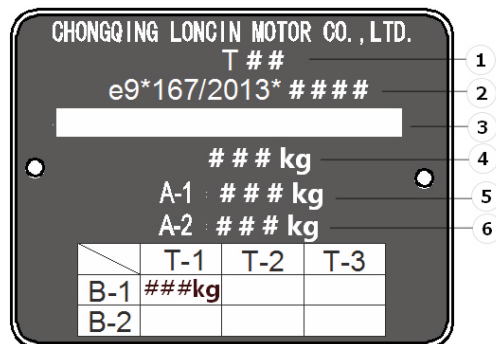
Číslo motoru (1) je vyraženo na levé straně skříně motoru pod válcem.

# POPIS A IDENTIFIKACE

Číslo rámu (1) je vyraženo na rámu, na pravé straně mezi předními koly.



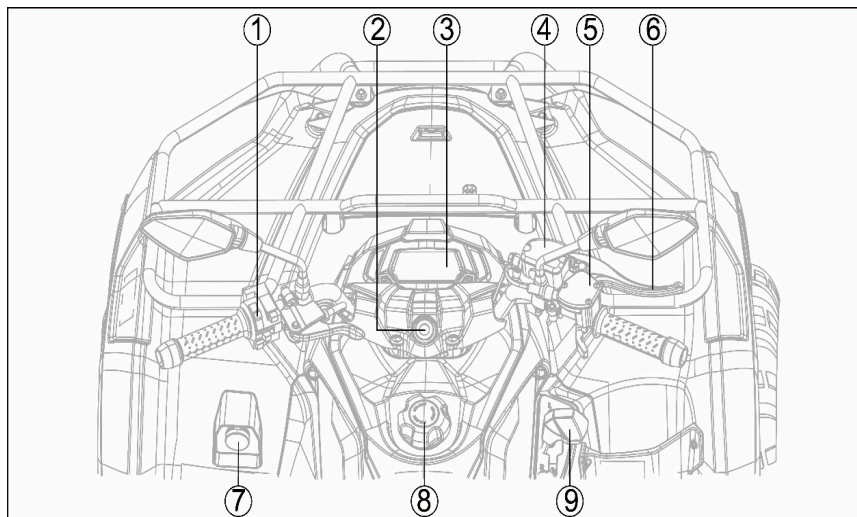
VIN je vpravo nahoře za rámem.



- 1: Kategorie
- 2: Číslo typového schválení
- 3: VIN
- 4: Maximální povolená nosnost vozidla
- 5-6: Maximální povolená nosnost vozidla (na nápravu)
- B1: Maximální možné zatížení tažného zařízení

# POPIS A IDENTIFIKACE

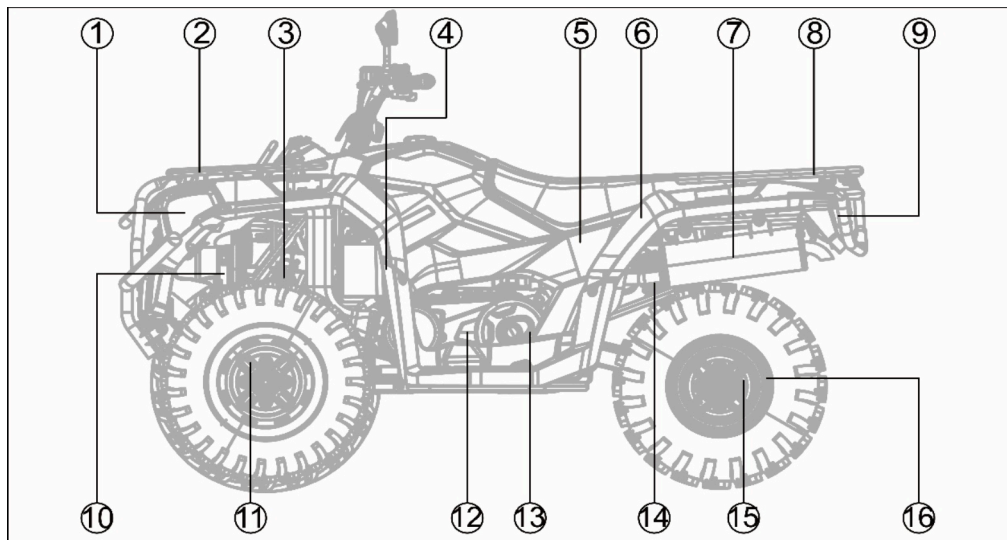
## Popis částí čtyřkolky



1. Levý přepínač
2. Spínací skříňka
3. Tachometr
4. Nádobka brzdové kapaliny
5. Plynová páčka
6. Brzdová páčka
7. 12V zásuvka
8. Víčko nádrže
9. Řadící páka

# POPIS A IDENTIFIKACE

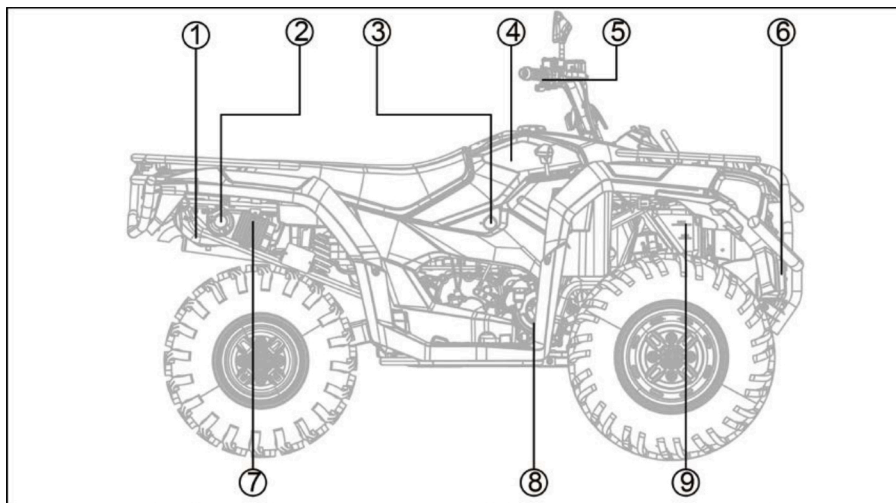
## Popis částí čtyřkolky



1. Havní světla
2. Přední nosič
3. Přední tlumiče
4. Svíčka
5. Vzduchový filtr
6. Pojistky / baterie
7. Tlumič výfuku
8. Zadní nosič
9. Zadní světla
10. Chladič
11. Přední brzdy
12. Motor
13. Variátor
14. Zadní tlumič
15. Zadní brzdy
16. Zadní rozvodovka

# POPIS A IDENTIFIKACE

## Popis částí čtyřkolky



1. Nářadí
2. Zásuvka tažného zařízení
3. -
4. Palivová nádrž
5. Přepínač navijáku
6. Naviják
7. Regulátor napětí
8. Brzdový pedál
9. Nádobka chladící kapaliny

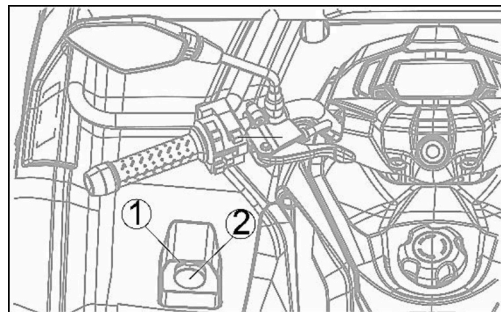
# OVLÁDACÍ PANEL

## ! VAROVÁNÍ

Označuje potenciální nebezpečí, které může mít za následek vážné zranění nebo smrt.

### Napájecí zásuvka

Konektor napájecí zásuvky je umístěn pod levým řídítkem. Obvod elektrické zásuvky se ovládá spínací skříňkou zapalování a je vybaven pojistkou (10 A), která tento obvod chrání. Konektor má krytku. Chcete-li připojit elektrické příslušenství, vyjměte krytku.



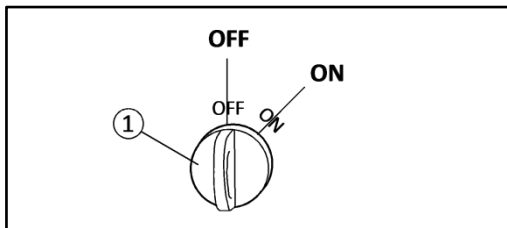
1. Napájecí zásuvka
2. Krytka

### POZNÁMKA

Nepřipojujte elektrické příslušenství o jmenovitém výkonu vyšším než 120 W, jinak by se baterie mohla vybit.

# OVLÁDACÍ PANEL

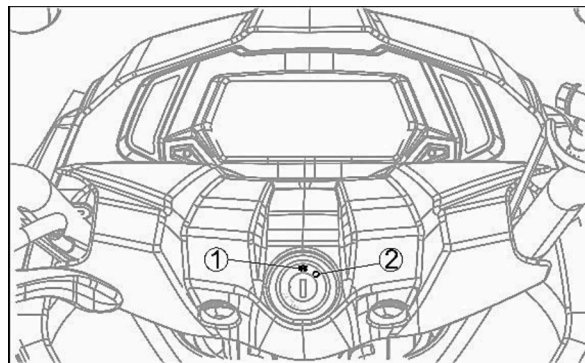
## Hlavní vypínač




1. Hlavní vypínač

### TIP


**Kontrolka bezpečnostního pásu se rozsvítí a zůstane svítit, dokud je klíč otočený do pozice "ON".**



Funkce příslušných poloh přepínače jsou následující:

1. OFF "  "

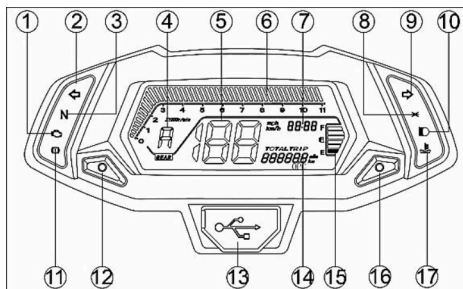
**Všechny elektrické okruhy jsou vypnuté, klíč může být vyndán**

2. ON "  "

**Pouze v této pozici může být motor zapnut**

# OVLÁDACÍ PANEL

## Přístrojová deska a ukazatele



1. Indikátor poruchy EFI „“. Tento indikátor se zobrazí, když dojde k poruše v systému elektronického vstřikování paliva. Zastavte vozidlo a kontaktujte svého prodejce, aby závadu odstranil.
2. Indikátor levé směrovky, LH „“. Když se spínač posune do levé polohy, indikátor začne blikat.
3. Kontrolka neutrálu „N“. Tento indikátor se zobrazí, když je převodovka v neutrálu.
4. Kontrolka zařazené rychlosti. Zobrazuje aktuální převodový stupeň. (kromě neutrálu)
5. Rychloměr. Zobrazuje aktuální rychlost vozidla (rychloměr lze přepínat pro zobrazení rychlosti v kilometrech za hodinu (km/h) nebo mílích za hodinu (MPH) pomocí tlačítek „ADJ“ a „SEL“.
6. Otáčky motoru. Zobrazuje aktuální otáčky motoru. Udržujte otáčky motoru mimo červenou oblast.
7. Hodiny. Zobrazují aktuální čas. (Palubní hodiny lze upravit na správný čas pomocí tlačítek „ADJ“ a „SEL“.)
8. Indikátor světel. Tento indikátor se rozsvítí,





# OVLÁDACÍ PANEL

- když se spínač světel přepne do polohy zapnutých světel.
- Indikátor pravé směrovky, RH " ➡ ". Když se spínač posune do pravé polohy, indikátor začne blikat.
  - Indikátor dálkových světel. Tento indikátor se rozsvítí, když se spínač světel přepne do polohy zapnutých dálkových světel.
  - Kontrolka stavu brzdové kapaliny (i)
  - Tlačítko ADJ pro přepínání a úpravu módů
  - USB zásuvka pro napájení zařízení
  - Zobrazení informací o najetých kilometrech. Zobrazuje módy TOTAL (celkové najeté kilometry), TRIP (najeté kilometry v měřeném úseku), BRIGHTNESS (volba podsvícení), P (ukazatel chybových kódů, pokud svítí kontrolka poruchy EFI)
  - Ukazatel stavu paliva
  - Tlačítko SEL pro přepínání a úpravu módů
  - Ukazatel teploty chladicí kapaliny. Tento ukazatel ukazuje aktuální teplotu chladicí kapaliny. "C" znamená nízkou teplotu a "H" znamená vysokou teplotu. Obě hodnoty jsou hraniční. Pokud je teplota na ukazateli "C", nastartujte čtyřkolku a nechte ji ohřát. Pokud je hodnota na ukazateli "H", zastavte, zaparkujte čtyřkolku a nechte motor ochladit. Teplotu vždy udržujte na normální teplotní hladině (ideálně uprostřed).

# OVLÁDACÍ PANEL

## Přepínače

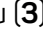
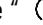
Přepnutím přepínače do polohy „“ zapnete potkávací světla a zadní světla. Přepnutím přepínače do polohy „“ zapnete dálková světla a zadní světla. Chcete-li vypnout všechna světla, přepněte přepínač do polohy „OFF“.



1. Tlačítko pro start motoru
2. Přepínání potkávacích a dálkových světel
3. Tlačítko pro nouzové vypnutí motoru
4. Tlačítko pro přepínání blikačů
5. Tlačítko pro zapnutí nouzový světel
6. Klakson

## Startování motoru

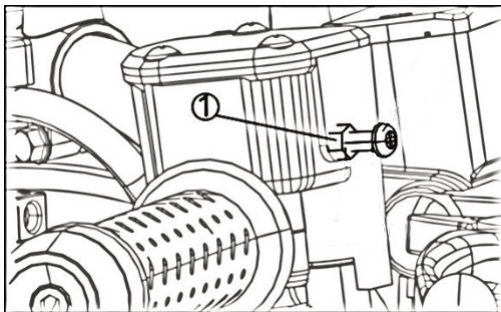
Stisknutím tlačítka pro start motoru (1) necháte motor startéru nastartovat motor.

**POZNÁMKA:** Pokud je tlačítko pro start motoru stisknuto společně s hlavním vypínačem v poloze „ON“, ale s tlačítkem pro nouzové vypnutí motoru (3) v poloze „“, motoru nepůjde nastartovat. Pro nastartování motoru se ujistěte, že je tlačítko pro nouzové vypnutí motoru v poloze „“.

# OVLÁDACÍ PANEL

## Omezovač rychlosti

Tato čtyřkolka je vybavena omezovačem rychlosti pro snížení maximálního výkonu motoru a rychlosti. Tato možnost je ideální pro začátečníky a menší děti. Omezovač funguje tak, že omezuje dráhu pohybu plynové páčky.



1. Šroub k omezení rychlosti

## Tlačítko pro nouzové vypnutí motoru

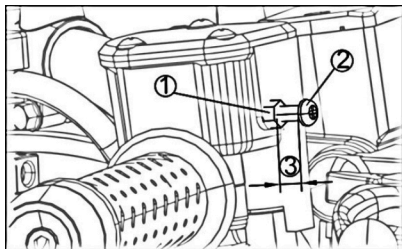
Pokud je tlačítko v poloze (⊙), může být motor uveden do provozu. Pokud je tlačítko v poloze (⊗), motor nepůjde nastartovat. Tlačítko ovládá zapalování a palivové čerpadlo a lze jej kdykoli použít k zastavení motoru, zejména v případě nouze.

## Nastavení omezovače rychlosti

Uvolněte matici (1) a otočte šroubem (2) dovnitř nebo ven. Otáčením dovnitř se maximální výkon motoru a rychlost snižují, vytáčením šroubu ven se maximální výkon motoru a rychlost zvyšují. Omezovač rychlosti zabráňuje úplnému otevření plynu, i když je

# OVLÁDACÍ PANEL

páčka plynu stlačena na maximum. Zašroubování dovnitř omezuje maximální dostupný výkon motoru a snižuje maximální rychlost čtyřkolky.



1. Pojistná matice
2. Šroub pro nastavení omezovače
3. Rozmezí nastavení omezovače

## ! VAROVÁNÍ

### MOŽNÉ NEBEZPEČÍ

Porucha funkce škrticí klapky.

### CO SE MŮŽE STÁT

Páčka plynu může být obtížně ovladatelná, což ztěžuje zrychlení nebo zpomalení. To by mohlo způsobit nehodu.

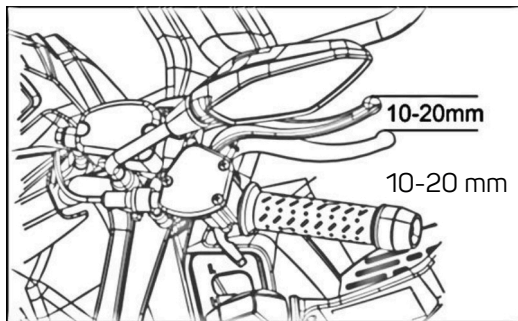
### JAK ZABRÁNIT NEBEZPEČÍ

Před nastartováním motoru vždy zkontrolujte funkci plynové páčky. Pokud nefunguje hladce, zkontrolujte důvod. Před jízdou na této čtyřkolce problém odstraňte. Pokud nemůžete problém najít nebo vyřešit sami, poradte se s prodejcem.

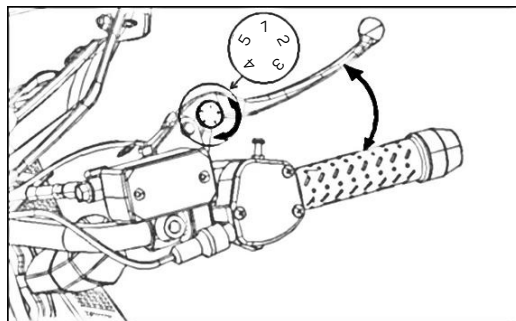
# OVLÁDACÍ PANEL

## Páčka brzdy

Brzdová páka je umístěna na pravém řídítku. Chcete-li použít přední brzdu, zatáhněte za páku směrem k řídítkům. Kontrolujte také vůli páčky přední brzdy. Normální vůle je mezi 10 až 20 mm.



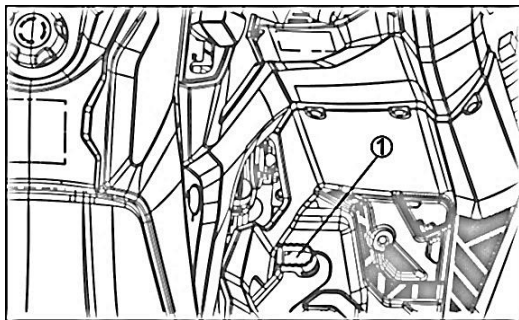
Brzdovou páčku můžete také nastavit pomocí otáčející matice. Matice má 5 stupňů pro nastavení brzdové páky a vůle rukojeti. Od prvního do pátého stupně se mezera postupně zmenšuje.



# OVLÁDACÍ PANEL

## Brzdový pedál

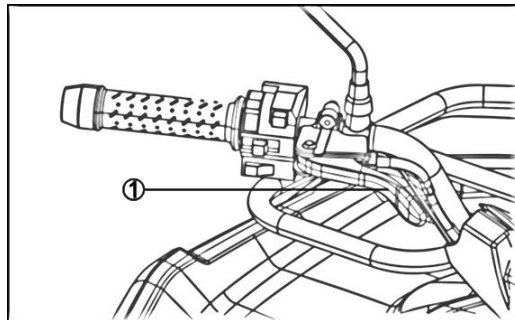
Brzdový pedál je umístěn na pravé straně stroje. Chcete-li použít přední i zadní brzdou, sešlápněte pedál.



1. Brzdový pedál

## Parkovací brzda

Parkovací brzda je umístěna na levém řídítku. Pokud chcete použít parkovací brzdou, zatáhněte za páku směrem doleva, až na konec. Pokud chcete parkovací brzdou uvolnit, zatáhněte za páku parkovací brzdou doprava, až na konec. Poté se parkovací brzdou automaticky uvolní.



1. Páka ruční brzdou

# OVLÁDACÍ PANEL

## ! VAROVÁNÍ

### MOŽNÉ NEBEZPEČÍ

Nesprávné používání parkovací brzdy.

### CO SE MŮŽE STÁT

Čtyřkolka by se mohla neočekávaně rozjet, pokud není zatažena parkovací brzda, když parkujete. To by mohlo způsobit ztrátu kontroly nad strojem nebo kolizi. Pokud jezdíte na čtyřkolce se zataženou parkovací brzdou, mohlo by to způsobit přehřátí brzd, ztrátu brzdného výkonu a nehodu.

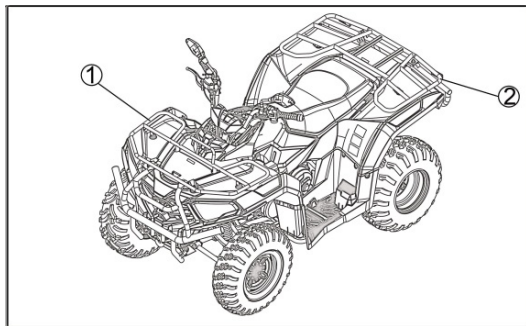
### JAK SE VYHNOUT NEBEZPEČÍ

Po zaparkování vždy zatáhněte parkovací brzdu. Před jízdou vždy nezapomeňte uvolnit parkovací brzdu.

# OVLÁDACÍ PANEL

## Přední a zadní nosič

Čtyřkolka je vybavena předním a zadním nosičem.



1. Přední nosič - **nosnost 25 kg**
2. Zadní nosič - **nosnost 40 kg**

## ! VAROVÁNÍ

### MOŽNÉ NEBEZPEČÍ

Přeložení předního a zadního nosiče

### CO SE MŮŽE STÁT

Přílišná váha nákladu na předním nebo zadním nosiči může změnit ovládnání a chování čtyřkolky. To může vést k nehodě.

### JAK ZABRÁNIT NEBEZPEČÍ

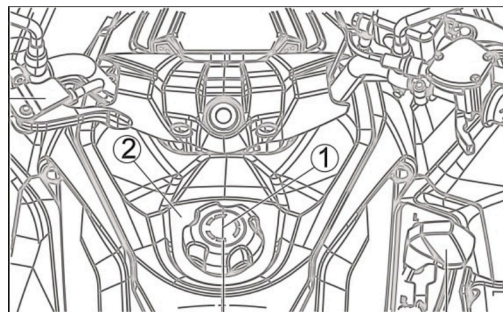
Nikdy nepřekračujte uvedenou nosnost nosičů. Náklad musí být vždy správně ukotven. Pokud převážíte náklad, jedte opatrně a udržujte větší rozestup. Na nosičích nikdy nepřevážte osoby. Vždy se držte pokynů z tohoto manuálu.



# OVLÁDACÍ PANEL

## Palivová nádrž

Používejte pouze benzín s doporučeným oktanovým číslem. Nedoplňujte nádrž za deště nebo na místech, kde fouká silný prach, aby nedošlo ke kontaminaci paliva. Nikdy nenaplňujte nádrž úplně po okraj. Palivo se v teplé nádrži může rozpínat, takže by mohlo dojít k přetečení paliva ven z nádrže nebo k jejímu prasknutí. Po doplnění paliva se ujistěte, že je uzávěr palivové nádrže bezpečně uzavřen.



1. Víčko nádrže
2. Palivová nádrž

## Doporučený typ paliva

Do této čtyřkolky tankujte pouze **BENZÍN!**  
Používejte pouze čerstvý, bezolovnatý benzín s minimálním oktanovým číslem 95.

### POZNÁMKA

Nikdy nepoužívejte benzín s nižším oktanovým číslem, než je doporučeno. Pokud čtyřkolka déle stojí, vyprázdněte nádrž.

# OVLÁDACÍ PANEL

## ! VAROVÁNÍ

### MOŽNÉ NEBEZPEČÍ

Přeplnění palivové nádrže může být nebezpečné.

### CO SE MŮŽE STÁT

Pokud přeplníte palivovou nádrž, může palivo při jeho expanzi přetéct. Roztáhování je způsobeno teplem z motoru nebo ze slunce. Přehřáté palivo by se mohlo snadno vznítit. Jakmile hladina paliva dosáhne spodní části plnicího hrdla, přestaňte doplňovat palivo. Nesprávné tankování čtyřkolky může být nebezpečné. Nedodržení bezpečnostních opatření při doplňování paliva může vést k požáru nebo k dýchání toxických výparů.

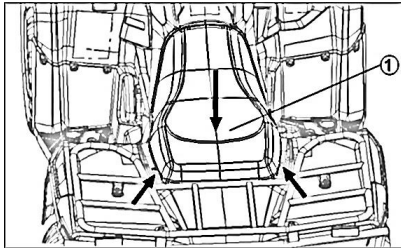
### JAK ZABRÁNIT NEBEZPEČÍ

Palivo doplňujte na dobře větraném místě. Ujistěte se, že je motor vypnutý a vyvarujte se rozlití paliva na horký motor. Nekuřte a ujistěte se, že v okolí není otevřený oheň nebo jiskry. Zamezte vdechování par benzínu. Při doplňování paliva do čtyřkolky se nepřibližujte k dětem a zvířatům.

# OVLÁDACÍ PANEL

## Sedadlo

Chcete-li sedadlo vyjmout, vytáhněte jeho zadní stranu silou, směrem vzhůru. Nejprve odjistěte jednu zadní stranu a poté druhou zadní stranu. Při instalaci sedadla zasuňte výstupky na přední straně sedadla do držáků umístěných na zadní straně palivové nádrže a poté zatlačte na zadní stranu sedadla směrem dolů. Zámky sedadla by měly směřovat do gumových otvorů.



1. Sedadlo

**POZNÁMKA:** Vždy se ujistěte, že je sedadlo bezpečně zajištěno.

## ! VAROVÁNÍ

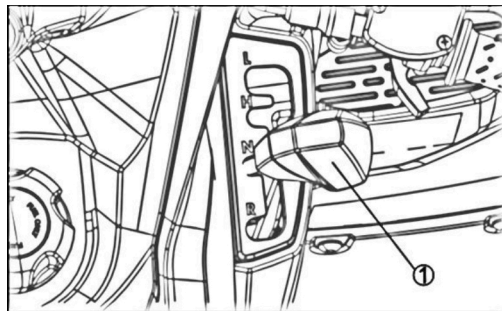
Nesprávná instalace sedadla může být nebezpečná. Pokud byste sedačku správně nenainstalovali, mohlo by se sedadlo posunout a řidič by mohl ztratit kontrolu nad čtyřkolkou. Před jízdou se proto vždy ujistěte, že jste ve správné pozici a že je sedadlo bezpečně připevněno.

# OVLÁDACÍ PANEL

## Řadicí páka

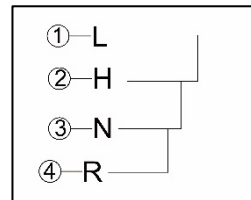
Řadicí páka se používá k řazení pomalé redukce (**L**), rychlosti vpřed (**H**), neutrálu (**N**) a zpáteční rychlosti (**R**).

**POZNÁMKA:** Nepřerazujte rychlost, dokud čtyřkolku nezastavíte. Poté nechte padnout otáčky do volnoběžných. Jedině poté lze přeradit na jiný převodový stupeň. Nikdy při řazení nepoužívejte páčku plynu, jinak by mohlo dojít k poškození motoru nebo převodovky.



1. Řadicí páka

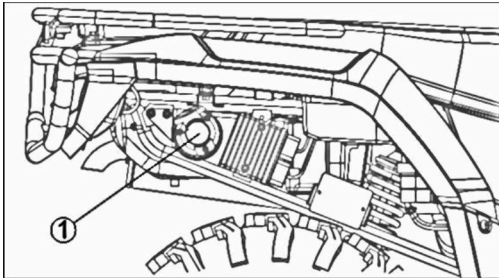
1. L - pomalá redukce
2. H - rychlost vpřed
3. N - neutrální
4. R - zpátečka



# OVLÁDACÍ PANEL

## Zásuvka pro přívěs

Tato čtyřkolka je vybavena elektrickou zásuvkou pro přívěs. Nachází se pod zadním nosičem. Vodiče zásuvek jsou konfigurovány podle standardu EU. Více informací o nosnostech tažného zařízení se dozvíte ve specifikacích.



1. Elektrická zásuvka pro přívěs

# KONTROLNÍ ÚKONY PŘED JÍZDOU

## Kontrolní seznam

Co dělat před nastartováním motoru (klíč vypnutý):

<b>KONTROLNÍ POLOŽKY</b>	<b>ZPŮSOB PROVEDENÍ</b>
Motorový olej	Zkontrolujte hladinu motrového oleje.
Převodový olej	Zkontrolujte hladinu převodového oleje
Olej v rozvodovce	Zkontrolujte hladinu rozvodového oleje v zadní rozvodovce.
Chladicí kapalina	Zkontrolujte hladinu chladicí kapaliny.
Kapaliny	Zkontrolujte palivo, motorový olej a hladinu chladicí kapaliny.
Brzdová kapalina	Zkontrolujte hladinu brzdové kapaliny.
Netěsnosti	Zkontrolujte zda nedochází k jakýmkoli únikům kapalin.
Plynová páka	Několikrát zatlačte na plynovou páku pro kontrolu její funkčnosti.
Ruční brzda	Zatáhněte ruční brzdu pro ověření její funkčnosti.

# KONTROLNÍ ÚKONY PŘED JÍZDOU

KONTROLNÍ POLOŽKY	ZPŮSOB PROVEDENÍ
Kola	Zkontrolujte poškození a abnormální vůli kol a dotažení matic. Specifikace točivého momentu viz KOLA A PNEUMATIKY v POSTUPECH ÚDRŽBY.
Tlak v pneu	Zkontrolujte tlak v pneu a stav. Tlak nastavte dle zatížení čtyřkolky.
Chladič	Zkontrolujte čistotu chladiče.
Manžety	Zkontrolujte stav manžet.
Sedadlo	Zkontrolujte, zda je sedadlo řidiče na svém místě a správně zajištěno.

# KONTROLNÍ ÚKONY PŘED JÍZDOU

KONTROLNÍ POLOŽKY	ZPŮSOB PROVEDENÍ
Náklad	Pokud přepravujete náklad, respektujte nosnost čtyřkolky. Zajistěte, aby byl náklad řádně připevněn k nosičům.
	Pokud táhnete přívěs nebo jiné vybavení: <ul style="list-style-type: none"><li>- zkontrolujte kouli a závěs</li><li>- dodržujte tažný limit čtyřkokly</li><li>- zajistěte, aby byl přívěs řádně připevněn ke čtyřkolce</li></ul>
Úložný prostor	Zkontrolujte, zda je zadní úložný box správně zajištěn. (pokud je součástí)
Podvozek a odpružení	Zkontrolujte, zda nejsou nečistoty na podvozku nebo odpružení a řádně je očistěte. Pokud zjistíte poškození, kontaktujte svého prodejce.
Vzduchový filtr	Zkontrolujte a vyčistěte vzduchový filtr
Sání variátoru (CVT)	Zkontrolujte a vyčistěte sání variátoru



# KONTROLNÍ ÚKONY PŘED JÍZDOU

Co dělat před nastartováním motoru (klíč zapnutý)

KONTROLNÍ POLOŽKY	ZPŮSOB PROVEDENÍ
Přístrojová deska	Zkontrolujte kontrolky na přístrojové desce (během několika prvních sekund zapnutí tlačítka)
	Zkontrolujte zprávy na přístrojové desce
Světla	Zkontrolujte funkčnost a čistotu světlometů a koncových světel
	Zkontrolujte funkčnost potkávacích a dálkových světel
	Zkontrolujte funkčnost brzdových světel
	Zkontrolujte funkčnost a čistotu směrových světel
	Zkontrolujte funkčnost výstražných světel
Klakson	Zkontrolujte funkčnost klaksonu
Hladina paliva	Zkontrolovat hladinu paliva

# KONTROLNÍ ÚKONY PŘED JÍZDOU

## Co dělat po nastartování motoru

KONTROLNÍ POLOŽKY	ZPŮSOB PROVEDENÍ
Vůle v řízení	Úplným otočením zkontrolujte, zda řízení funguje ze strany na stranu a že nemá žádné vůle
Řadící páka	Zkontrolujte funkčnost řadící páky (L, H, N, R)
Brzdy	Jed'te pomalu vpřed několik metrů a sešlápněte nožní brzdu a zmáčkněte brzdovou páčku. Brzdy musí plně zabrzdit. Páka a pedál se musí při uvolnění zcela vrátit zpět do původní polohy.
Nouzové vypnutí	Zkontrolujte správnou funkčnost nouzového vypnutí motoru.
Spínací skříňka	Zkontrolujte, zda spínací skříňka správně funguje. Zjistíte to tak, že klíčkem otočíte do polohy "OFF" a poté zase zpět do polohy "ON".

# KONTROLNÍ ÚKONY PŘED JÍZDOU

## ! VAROVÁNÍ

### MOŽNÉ NEBEZPEČÍ

Nezkontrolování čtyřkolky před zahájením provozu.

Neschopnost správně udržovat čtyřkolku.

### CO SE MŮŽE STÁT

Může dojít k nehodě nebo poškození čtyřkolky.

### JAK ZABRÁNIT NEBEZPEČÍ

Vždy před použitím pečlivě zkontrolujte, zda je čtyřkolka v bezpečném provozním stavu. Vždy dodržujte postup kontroly a údržby, jak je uvedeno v uživatelské příručce.

# KONTROLNÍ ÚKONY PŘED JÍZDOU

## **! VAROVÁNÍ**

### **MOŽNÉ NEBEZPEČÍ**

Nesprávné ovládání brzd při jízdě.

### **CO SE MŮŽE STÁT**

Ztráta kontroly a způsobení nehody.

### **JAK ZABRÁNIT NEBEZPEČÍ**

Brzdy před jízdou vždy zkontrolujte. Nejezděte na čtyřkolce, pokud zjistíte problém s brzdami. Vyhledejte svého prodejce, aby jej zkontroloval, pokud nemůžete problém sami opravit podle postupů nastavení uvedených v této příručce.

# KONTROLNÍ ÚKONY PŘED JÍZDOU

## Brzdy

### 1. Provoz brzd

Po startu vyzkoušejte brzdy při nízké rychlosti, abyste se ujistili, že fungují správně. Pokud některá z brzd nefunguje správně, zkontrolujte opotřebení brzd a hladinu brzdové kapaliny. Pokud si nevíte rady, kontaktujte svého prodejce.

### 2. Brzdový pedál a brzdové páky

Zkontrolujte správnou vůli brzdového pedálu a brzdových pák. Upravte je, pokud je vůle nesprávná.

# KONTROLNÍ ÚKONY PŘED JÍZDOU

## Palivo

Do své čtyřkolky vždy doplňujte běžný bezolovnatý benzín. Nepoužívejte olovnatý benzín; mohlo by dojít k poškození vnitřních částí motoru. Pokud dojde ke klepání, použijte benzín nebo prémiové bezolovnaté palivo jiné značky.

### **! VAROVÁNÍ**

Nepřepĺňujte palivovou nádrž. Dávejte pozor, abyste nevylili palivo, zejména na motor nebo výfukové potrubí. Ujistěte se, že víčko palivové nádrže je bezpečně uzavřeno. Nedoplňujte palivo hned po vypnutí motoru, který může být stále horký.

# KONTROLNÍ ÚKONY PŘED JÍZDOU

## Motorový olej

Vždy použijte motorový olej, který se hodí do Vašich okolních podmínek.

**Okolní teplota / doporučený motorový olej:**

**-10°C - 40°C / SAE 10W40**

Ujistěte se, že motorový olej je na správné úrovni a podle potřeby ho doplňte.

**Předepsaná hladina oleje v klikové skříni:  
1600 ml**

## Převodový olej

Vždy použijte převodový olej, který se hodí do Vašich okolních podmínek.

**Okolní teplota / doporučený převodový olej:**

**-10°C - 40°C / SAE 80W90**

**Předepsaná hladina převodového oleje  
převodové skříně: 600 ml**

## Páka škrticí klapky

Zkontrolujte páku škrticí klapky a její správnou funkci. Musí se plynule otevřít a po uvolnění vrátit zpět do klidové polohy.

## Baterie

Zkontrolujte čistotu konektorů baterie, nastartujte motor a zkontrolujte, zda je dobitá.

# KONTROLNÍ ÚKONY PŘED JÍZDOU

## Přepínače

Zkontrolujte funkci všech přepínačů. Zejména hlavního vypínače, nouzového vypínače a ostatních přepínačů na rukojetích. Opravte podle potřeby pro správnou funkci.

## Šroubované spoje

Před jízdou vždy zkontrolujte všechny spoje.

## Pneumatiky

Měřák tlaku pneumatik je součástí výbavy této čtyřkolky a nachází se v brašně na nářadí pod sedadlem.

Změřte tlak v pneumatikách měřidlem tlaku pneumatik a nastavte tlak v předních a zadních pneumatikách na **45 kPa (6,5 psi)**.

## ! VAROVÁNÍ

### MOŽNÉ NEBEZPEČÍ

Provoz čtyřkolky s nesprávnými pneumatikami nebo s nesprávným tlakem v pneumatikách.

### CO SE MŮŽE STÁT

Provoz takové čtyřkolky může způsobit ztrátu kontroly a nehodu.

### JAK ZABRÁNIT NEBEZPEČÍ

Tlak v předních a zadních pneumatikách vždy nastavte na **45 kPa (6,5 psi)**.

1. Jako přední pneumatiky vždy používejte rozměr: **22×7-10. (24×8-12 / 24×8-10)**
2. Jako zadní pneumatiky vždy používejte rozměr: **22×10-10. (24×10-12 / 24×10-10)**
3. Pokud drážka v pneumatice poklesne v důsledku opotřebení na 3 mm, vyměňte ji.



# OVLÁDÁNÍ

## ! VAROVÁNÍ

Označuje potenciální nebezpečí, které může mít za následek vážné zranění nebo smrt.

## ! VAROVÁNÍ

### MOŽNÉ NEBEZPEČÍ

Provoz čtyřkolky bez znalosti všech ovládacích prvků.

### CO SE MŮŽE STÁT

Ztráta kontroly, která by mohla způsobit nehodu nebo zranění.

### JAK ZABRÁNIT NEBEZPEČÍ

Pečlivě si přečtěte tento návod. Pokud nerozumíte nějakému ovladači nebo funkci, zeptejte se svého prodejce.

## Startování studeného motoru

1. Sešlápněte brzdu.
2. Uvolněte parkovací brzdu.
3. Přepněte nouzový vypínač do polohy „ON“
4. Otočte klíčem do polohy „ON“
5. Zařadte neutrál.
6. Páčku plynu ponechte v klidové poloze.
7. Stisknutím startovacího tlačítka nastartujte motor.
8. Pokud motor nejde nastartovat, uvolněte startovací spínač a znovu jej stiskněte. Každé startování by nemělo být delší než 5 sekund; toto startování by se nemělo opakovat více než třikrát.
9. Nechejte motor 5 minut zahřívát.

# OVLÁDÁNÍ

## Rozjezd

1. Sešlápněte nožní brzdu.
2. Uvolněte páku parkovací brzdy.
3. Pákou zařadíte na stupeň - "H" nebo "L"
4. Postupně přidávejte plyn.
5. Jakmile motor dosáhne přiměřených otáček, uvolněte páčku plynu.

## ! VAROVÁNÍ

Před použitím plynu mějte vždy řádně zařazenou rychlost na řadící páce. Před jízdou rozjezd řádně procvičte, dokud si tuto dovednost neosvojíte.

## Zpomalení:

1. Plyn postupně uvolňujte.
2. Rovnoměrně použijte brzdy .

## ! VAROVÁNÍ

Před řazením vždy pusťte plyn, zastavte a motor nechte padnout do volnoběžných otáček, jinak hrozí poškození motoru.

# OVLÁDÁNÍ

## Záběh motoru

Nejdůležitější období pro životnost vašeho motoru je mezi 0 a 20 hodinami. Přečtěte si prosím velmi pečlivě následující informace:

- Během prvních několika hodin provozu čtyřkolku nadměrně nezatěžujte.
- Nikdy nepřekračujte přidání plynu nad polovinu maxima.
- Po každé hodině provozu nechte motor deset minut vychladnout.
- Střídejte otáčky motoru.

## Parkování

Při parkování zastavte motor a zařadte neutrál a zatáhněte parkovací brzdu. Nikdy neparkujte v kopci či prudkých stoupáních.

## Nakládání

Tato čtyřkolka může přepravovat náklad. Náklad může změnit stabilitu a ovládání čtyřkolky. Při přepravě nákladu musíte používat zdravý rozum a dobrý úsudek.

### **! VAROVÁNÍ**

Přetížení této čtyřkolky, přeprava nákladu nebo jeho tažení může způsobit změny v manipulaci s vozidlem, které by mohly vést k nehodě. Nikdy nepřekračujte uvedenou nosnost této čtyřkolky.

**Maximální zatížení čtyřkolky (bez přívěsu) je 150 kg.**

# JÍZDA NA ČTYŘKOLCE

## ! VAROVÁNÍ

Označuje potenciální nebezpečí, které může mít za následek vážné zranění nebo smrt.

### Poznejte stroj před jízdou

Tato čtyřkolka je pro rekreační použití a tato část věnovaná jízdě na čtyřkolce poskytuje obecné pokyny pro jízdu na čtyřkolkách pro rekreační jízdu. Dovednosti a techniky popsané v této části jsou vhodné pro všechny typy jízdy. Jízda na této čtyřkolce vyžaduje speciální dovednosti. Než se pustíte do obtížnějších manévřů, udělejte si čas na osvojení základních technik.

Pečlivě si přečtěte uživatelskou příručku, abyste porozuměli ovládní ovládacích prvků,

než začnete jezdit. Přečtěte si všechny výstražné a varovné štítky na vaší čtyřkolce a věnujte zvláštní pozornost bezpečnostním informacím.

**Jezděte opatrně a s úsudkem. Pokud nemáte zkušenosti, projděte tréninkem.**

Začátečníci by měli absolvovat školení od certifikovaného instruktora. Začněte nejprve nízkou rychlostí, abyste se s touto čtyřkolkou seznámili, a to i když jste zkušený jezdec. Nepracujte s maximálním výkonem, dokud nebudete zcela obeznámeni s ovládním čtyřkolky a jejím výkonem. Než se pustíte do obtížnějších manévřů, udělejte si čas na osvojení základních technik.

Nikdy nedovolte dětem mladším 16 let jezdit na této čtyřkolce bez dozoru. Tato čtyřkolka je navržena tak, aby přepravovala pouze jezdce,

# JÍZDA NA ČTYŘKOLCE

nikdy dalšího spolucestujícího. (platí pouze v některých zemích).

## Oblečení

Vždy noste schválenou přilbu, která správně sedí. Měli byste také nosit ochranu očí (obličejový štít nebo brýle), rukavice, boty, bundu s dlouhým rukávem a dlouhé kalhoty.

**Nepoužívejte čtyřkolku po požití alkoholu nebo drog. Výkonnostní schopnost jezdce jsou sníženy vlivem alkoholu nebo drog.**



## ! VAROVÁNÍ

### MOŽNÉ NEBEZPEČÍ

Jízda po požití alkoholu nebo drog

### CO SE MŮŽE STÁT

Alkohol a drogy výrazně ovlivňují řidičův úsudek, reakční dobu a chování. To může vést k vážné nehodě nebo smrti.

### JAK ZABRÁNIT NEBEZPEČÍ

Nikdy neužívejte alkohol nebo drogy před nebo během jízdy na čtyřkolce.

## Kontroly před jízdou

Před jízdou vždy proveďte kontroly, abyste zajistili bezpečnost a řádnou péči o svou čtyřkolku. Nejezděte příliš rychle nad vaše schopnosti a podmínky v terénu.

# JÍZDA NA ČTYŘKOLCE

## **! VAROVÁNÍ**

### **MOŽNÉ RIZIKO**

Jízda rychlostí příliš vysokou pro vaše schopnosti nebo podmínky.

### **CO SE MŮŽE STÁT**

Ztráta kontroly nad čtyřkolkou, což může vést k nehodě.

### **JAK ZABRÁNIT NEBEZPEČÍ**

Vždy jezděte rychlostí, která odpovídá terénu, viditelnosti, provozním podmínkám a vašim zkušenostem.

# JÍZDA NA ČTYŘKOLCE

## Náklad a příslušenství

Při jízdě na čtyřkolce s dodatečným nákladem, jako je příslušenství nebo náklad, buďte velmi opatrní. Manipulace se čtyřkolkou může být nepříznivě ovlivněna. Snižte rychlost při přidávání dalších zátěží.

**Maximální přípustná hmotnost přívěsu: 227kg**

## **! VAROVÁNÍ**

### **MOŽNÉ NEBEZPEČÍ**

Provozování této čtyřkolky nebo nesprávné převážení nebo tažení nákladu.

### **CO SE MŮŽE STÁT**

Může způsobit změny v ovládání čtyřkolky, které by mohly vést k nehodě.

### **JAK ZABRÁNIT NEBEZPEČÍ**

Nikdy nepřekračujte uvedenou nosnost této čtyřkolky. Náklad by měl být správně rozložen a bezpečně připevněn. Snižte rychlost při přepravě nákladu nebo tažení přívěsu. Při brzdění si ponechejte větší vzdálenost. Při přepravě nákladu nebo tažení přívěsu se vždy řiďte pokyny v uživatelské příručce.

# JÍZDA NA ČTYŘKOLCE

## Za jízdy

Během jízdy mějte vždy nohy na stupačkách, jinak by se mohly dotknout kola a způsobit vám zranění. Vyvarujte se driftování a skákání, mohli byste ztratit kontrolu nad čtyřkolkou nebo se převrátit.

### **! VAROVÁNÍ**

#### **MOŽNÉ NEBEZPEČÍ**

Pokusy o driftování, skoky a další kousky.

#### **CO SE MŮŽE STÁT**

Zvyšuje pravděpodobnost nehody, včetně převrácení.

#### **JAK ZABRÁNIT NEBEZPEČÍ**

Nikdy se nepokoušejte o kaskadérské kousky, jako je driftování nebo skoky. Nepředvádějte se!



# JÍZDA NA ČTYŘKOLCE

## Výfukový systém

Výfukový systém na čtyřkolce je během provozu i po něm velmi horký. Nikdy se nedotýkejte výfukového systému. Zaparkujte čtyřkolku na místě, kde se jí chodci nebo děti nedotknou.

### **! VAROVÁNÍ**

#### **MOŽNÉ NEBEZPEČÍ**

Horký výfukový systém.

#### **CO SE MŮŽE STÁT**

Suchá tráva nebo jiný hořlavý materiál nahromaděný v okolí motoru by se mohl vznítit. Ten, kdo se během provozu nebo po něm dotkne výfukového systému, může být popálen.

#### **JAK ZABRÁNIT NEBEZPEČÍ**

Čtyřkolku neprovozujte, nenechávejte stát ani neparkujte na suché trávě nebo jiném suchém podkladu. Udržujte oblast motoru čistou od suché trávy nebo jiného hořlavého materiálu. Nedotýkejte se horkého výfukového systému. Neparkujte čtyřkolku na místě, kde by se jí ostatní mohli dotknout.

# JÍZDA NA ČTYŘKOLCE

## Bud'te opatrní, kam jedete

Tato čtyřkolka je určena primárně pro použití v terénu. Jízda po zpevněných površích může způsobit ztrátu kontroly. Vyhýbejte se veřejné silnici, ulici nebo dálnici. Jízda po veřejných komunikacích může mít za následek kolize s jinými vozidly.

### **! VAROVÁNÍ**

#### **MOŽNÉ RIZIKO**

Provozování této čtyřkolky na veřejných ulicích, silnicích nebo dálnicích.

#### **CO SE MŮŽE STÁT**

Můžete narazit do jiného vozidla.

#### **JAK SE VYHNOUT NEBEZPEČÍ**

Vyhýbejte se veřejným ulicím, silnici nebo dálnici. V mnoha zemích je nezákonné provozovat čtyřkolky na veřejných ulicích, silnicích a dálnicích.

Vždy nejprve dobře poznejte terén, kterým jezdíte. V neznámých oblastech jezděte opatrně. Dávejte pozor na kořeny, díry nebo kameny v terénu a další skrytá nebezpečí, která mohou způsobit poškození čtyřkolky.

# JÍZDA NA ČTYŘKOLCE

## ! VAROVÁNÍ

### MOŽNÉ NEBEZPEČÍ

Při používání této čtyřkolky v neznámém terénu buďte opatrní.

### CO SE MŮŽE STÁT

Můžete narazit na skryté kameny, hrboly nebo díry, aniž byste měli dostatek času na reakci. Může to mít za následek převrácení čtyřkolky nebo ztrátu kontroly.

### JAK ZABRÁNIT RIZIKU

Jedte pomalu a buďte velmi opatrní při práci v neznámém terénu. Buďte vždy opatrní při změně terénních podmínek.

## ! VAROVÁNÍ

### MOŽNÉ NEBEZPEČÍ

Při práci na příliš drsném, kluzkém nebo nezpevněném terénu buďte opatrní.

### CO SE MŮŽE STÁT

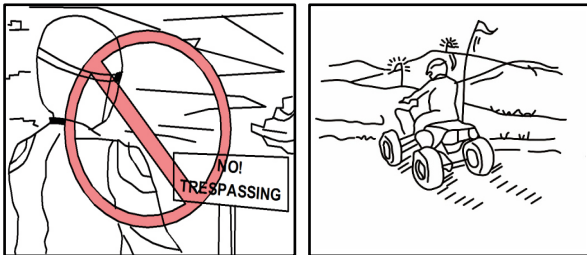
Může dojít ke ztrátě trakce nebo kontroly nad čtyřkolkou, což by mohlo vést k nehodě včetně převrácení.

### JAK ZABRÁNIT RIZIKU

Nejezděte na příliš drsném, kluzkém nebo nezpevněném terénu, dokud nezískáte dovednosti potřebné k ovládnutí čtyřkolky v takovém terénu. Na těchto druzích terénu buďte vždy obzvláště opatrní.

# JÍZDA NA ČTYŘKOLCE

- Při jízdě v oblasti, kde vás nemusí být snadno vidět, umístěte na čtyřkolku výstražnou vlajku.
- Nejezděte na soukromém pozemku bez povolení majitele.



- Než vyzkoušíte obtížnější terén, měli byste si v této oblasti procvičit ovládání plynu, brzd, postupů řazení a techniky zatáčení. Vždy se vyhněte jízdě po zpevněných površích. Čtyřkolka je určena pouze primárně k použití v terénu a manipulace s ní je na nich obtížnější.
  - Zatáhněte ruční brzdu a nastartujte motor. Jakmile se čtyřkolka zahřeje, můžete vyrazit. Pamatujte, že motor a výfukové potrubí budou při jízdě i po ní horké. Zabraňte kontaktu pokožky nebo oděvu s těmito součástmi.
- Vyberte si velkou rovinnou terénní plochu, abyste se seznámili se svou čtyřkolku. Zajistěte, aby v této oblasti nebyly žádné překážky a další jezdci.

# JÍZDA NA ČTYŘKOLCE

## Otáčení čtyřkolky

Pro dosažení maximální trakce při jízdě v terénu jsou obě zadní kola pevně namontována na jedné nápravě a otáčejí se stejnou rychlostí. Proto, pokud kolo na vnitřní straně zatáčky neproklouzne nebo neztratí určitou trakci, čtyřkolka bude odolávat zatáčení. Aby mohla čtyřkolka rychle a snadno zatáčet, musí být použita speciální technika otáčení. Je nezbytné, aby se tato dovednost naučila nejprve při nízké rychlosti.

## ! VAROVÁNÍ

### MOŽNÉ NEBEZPEČÍ

Nesprávné zatáčení.

### CO SE MŮŽE STÁT

Čtyřkolka by se mohla vymknout kontrole a způsobit kolizi nebo převrácení.

### JAK ZABRÁNIT NEBEZPEČÍ

Při otáčení vždy dodržujte správné postupy popsané v této uživatelské příručce. Než se pokusíte otáčet ve vyšší rychlosti, procvičte si zatáčení při nízkých rychlostech. Neotáčejte se příliš rychle ale podle svých schopností nebo podmínek.

# JÍZDA NA ČTYŘKOLCE

Když se blížíte k zatáčce, zpomalte a začněte otáčet říditky požadovaným směrem. Přitom váhu položte na stupačku na vnější straně zatáčky (v opačném směru než je požadovaný směr) a do zatáčky se opřete horní částí těla. Pomocí plynu udržujte rovnoměrnou rychlost v zatáčce. Tento manévr způsobí, že kolo na vnitřní straně zatáčky lehce proklouzne, což umožní čtyřkolce správně zatočit.

Tento postup si nejdříve osvojte při nízké rychlosti a na velkém prostoru bez překážek. Pokud použijete nesprávnou techniku, vaše čtyřkolka může pokračovat v jízdě rovně. Pokud se čtyřkolka neotočí, zastavte se a poté postup opakujte. Pokud je povrch kluzký nebo měkký, může pomoci přenést větší část vaší váhy na přední kola pohybem vpřed na sedadle.

Jakmile se naučíte tuto techniku, měli byste být schopni ji provádět při vyšších rychlostech nebo v užších zatáčkách.

Nesprávné jízdní postupy, jako jsou náhlé změny akcelerace, nadměrné brzdění, nesprávné pohyby těla nebo příliš vysoká rychlost v ostrých zatáčkách, mohou způsobit, že se čtyřkolka převrátí. Pokud se čtyřkolka začne při zatáčení převracet ven, nakloňte se více dovnitř. Může být také nutné postupně uvolnit plyn a jet směrem ven ze zatáčky, aby nedošlo k převrácení.

# JÍZDA NA ČTYŘKOLCE

## Jízda do kopce

Abyste zabránili převrácení vozidla v kopcích, používejte správné jízdní techniky. Ujistěte se, že můžete se čtyřkolku dobře manévrovat na rovném povrchu, než se pokusíte o jakýkoli výjezd a poté si nejprve vyzkoušejte jízdu na mírných svazích.

Vyzkoušejte náročnější stoupání až poté, co získáte více dovedností. V každém případě se vyvarujte stoupání s kluzkým nebo nezpevněným povrchem nebo přes překážky, které by mohly způsobit ztrátu kontroly. Při stoupání do kopce je důležité zajistit, aby se vaše váha přenesla na čtyřkolce dopředu. Toho lze dosáhnout nakloněním dopředu a na strmějších svazích stáním na stupačkách a nakloněním se přes řídítka.

Pokud vyjíždíte na kopec a zjistíte, že jste správně neposoudili svou schopnost dostat

se na vrchol, měli byste čtyřkolku otočit. To vše za předpokladu, že jedete stále vpřed, máte k tomu prostor, svah ještě není prudký a nehrozí převrácení. Jakmile se otočíte. Můžete sjet z kopce. Pokud se vaše čtyřkolka zastavila a vy si myslíte, že můžete pokračovat do kopce, pokračujte opatrně. Dejte si pozor na zvednutá přední kola, což by mohlo způsobit ztrátu kontroly. Pokud se začnete rozjíždět dozadu, **NIKDY NEPOUŽÍVEJTE** zadní brzdu k zastavení čtyřkolky. To totiž vede k převrácení čtyřkolky z kopce. Pokud by začlo docházet k převrácení, pokuste se co nejrychleji ze čtyřkolky seskočit.

# JÍZDA NA ČTYŘKOLCE

## ! VAROVÁNÍ

### MOŽNÉ NEBEZPEČÍ

Nesprávné přejíždění kopců nebo zatáčení v kopcích.

### CO SE MŮŽE STÁT

Může způsobit ztrátu kontroly nebo převrácení čtyřkolky.

### JAK ZABRÁNIT NEBEZPEČÍ

Nikdy se nepokoušejte čtyřkolku na kopci otáčet, dokud nezvládnete techniku otáčení popsanou v uživatelské příručce na rovném povrchu. Při zatáčení na jakémkoli kopci buďte velmi opatrní. Pokud je to možné, nepřecházejte přes strmý kopec. Při přejezdu svahu: Vždy dodržujte správné postupy popsané v uživatelské příručce. Vyhýbejte se kopcům s nadměrně kluzkým nebo nezpevněným povrchem. Přesuňte svoji váhu na přední stranu čtyřkolky, směrem do kopce.



# JÍZDA NA ČTYŘKOLCE

## ! VAROVÁNÍ

### MOŽNÉ NEBEZPEČÍ

Zastavení při převrácení nebo nesprávné sesednutí při stoupání do kopce.

### CO SE MŮŽE STÁT

Může to mít za následek převrácení čtyřkolky.

### JAK ZABRÁNIT NEBEZPEČÍ

Při stoupání do kopce používejte správný rychlostní stupeň a udržujte stálou rychlost. Pokud ztratíte veškerou rychlost vpřed: Udržujte váhu na předku čtyřkolky. Zabrzděte přední brzdou. Po zastavení zatáhněte parkovací brzdu. Pokud začnete sjíždět dozadu: Udržujte váhu na předku čtyřkolky. Nikdy nepoužívejte zadní brzdu při couvání. Používejte přední brzdu. Po úplném zastavení a sjetí z kopce použijte také zadní brzdu a poté zajistěte parkovací brzdu. Sesedněte ze čtyřkolky směrem do kopce nebo do strany směrem do kopce. Otočte čtyřkolku a znovu nasedněte podle postupu popsaneho v uživatelské příručce.

# JÍZDA NA ČTYŘKOLCE

## Jízda z kopce

Při jízdě se čtyřkolkou z kopce posuňte svoji váhu co nejvíce na zadní stranu čtyřkolkky. Posuňte se na sedadle co nejvíce vzad a sedte s nataženými pažemi. Zvolte požadovanou rychlost. Při jízdě z kopce s kluzkým povrchem buďte opatrní. Tyto povrchy mohou nepříznivě ovlivnit brzdou schopnost a trakci. Špatné brzdění může také způsobit ztrátu trakce. Je-li to možné, jezděte čtyřkolkou přímou cestou z kopce. Vyvarujte se ostrým úhlům, které by mohly způsobit převrácení čtyřkolkky. Pečlivě si vyberte cestu a nejezděte příliš rychle, abyste byli schopni reagovat na překážky, které se mohou objevit.

## **! VAROVÁNÍ**

### **MOŽNÉ NEBEZPEČÍ**

Nesprávné klesání z kopce.

### **CO SE MŮŽE STAT**

Může vést ke ztrátě kontroly nebo převrácení čtyřkolkky.

### **JAK ZABRÁNIT NEBEZPEČÍ**

Při sjíždění kopců vždy dodržujte správné postupy popsané v této uživatelské příručce. Přesuňte svou váhu dozadu. Nikdy nejezděte z kopce ve vysoké rychlosti. Vyvarujte se sjíždění z kopce pod úhlem, který by způsobil, že by se čtyřkolkka prudce naklonila na jednu stranu. Tam kde je to možné, jeďte z kopce přímo dolů.

# JÍZDA NA ČTYŘKOLCE

## Přejezd svahu

Překročení svažitého povrchu na vaši čtyřkolce vyžaduje, abyste správně přemístili svoji váhu a abyste udrželi správnou rovnováhu. Než se pokusíte přejet svažitý povrch, ujistěte se, že jste se naučili základní jezdecké dovednosti na rovném povrchu.

Vyhýbejte se svahům s kluzkým nebo velmi nerovným terénem, které mohou narušit rovnováhu čtyřkolků. Cestou přes svah naklánejte svoje tělo směrem do kopce. Při jízdě na nezpevněném povrchu může být nutné korigovat řízení mírným nasměrováním předních kol do kopce.

Při jízdě po svahu nikdy neprovádějte ostré obrátky ani směrem do kopce, ani směrem z kopce. Pokud se vaše čtyřkolka začne

převracet, postupně ji směřujte směrem dolů z kopce, ale tak aby vám v cestě nestály žádné překážky. Jakmile znovu dosáhnete správné rovnováhy, můžete se vydat směrem, kterým chcete jet.

# JÍZDA NA ČTYŘKOLCE

## ! VAROVÁNÍ

### MOŽNÉ NEBEZPEČÍ

Nesprávné přejíždění kopců nebo zatáčení na kopcích.

### CO SE MŮŽE STÁT

Může dojít ke ztrátě kontroly nebo převrácení čtyřkolky.

### JAK ZABRÁNIT NEBEZPEČÍ

Nikdy se nepokoušejte čtyřkolku na jakémkoliv kopci otáčet, dokud nezvládnete techniku otáčení popsanou v uživatelské příručce na rovině. Při zatáčení na jakémkoli kopci buďte velmi opatrní. Pokud je to možné, nepřejíždějte přes příliš strmý kopec.

Při přejezdu svahu: Vždy dodržujte správné postupy popsané v uživatelské příručce. Vyhýbejte se kopcům s nadměrně kluzkým nebo nezpevněným povrchem. Přesuňte svoji váhu na stranu čtyřkolky směrem do kopce.

# JÍZDA NA ČTYŘKOLCE

## Přechod mělkou vodou

Čtyřkolkou lze projet pomalu se pohybující mělké vody do hloubky maximálně 35 cm. Před vjezdem do vody opatrně vyberte cestu. Vjed'te tam, kde nedochází k prudkému sklonu a vyhýbejte se skálám nebo jiným překážkám, které by mohly být kluzké nebo poškodit čtyřkolkou. Jed'te pomalu a opatrně. Po opuštění vody vysušte brzdy. Nepokračujte v jízdě na čtyřkolce, aniž byste ověřili, že jste znovu získali správnou brzdovou schopnost.

**UPOZORNĚNÍ:** Po jízdě na čtyřkolce ve vodě vypusťte zachycenou vodu z variátoru. Umyjte čtyřkolkou běžnou vodou, pokud byla provozována ve slané vodě nebo v bahně.

## ! VAROVÁNÍ

### MOŽNÉ NEBEZPEČÍ

Provoz této čtyřkolkou hlubokou nebo rychle tekoucí vodou.

### CO SE MŮŽE STÁT

Pneumatiky se mohou vznášet a způsobit ztrátu trakce a ztrátu kontroly, což by mohlo vést k nehodě.

### JAK SE VYHNOUT NEBEZPEČÍ

Nikdy nejezděte v rychle tekoucí vodě nebo ve vodě hlubší, než je uvedeno v uživatelské příručce. Pamatujte, že mokré brzdy mohou mít sníženou brzdovou schopnost. Po opuštění vody vyzkoušejte brzdy. Pokud je to nutné, několikrát je aplikujte, aby třením obložení vyschlo.

# JÍZDA NA ČTYŘKOLCE

## Jízda po nerovném terénu

Jízda po nerovném terénu by měla být prováděna s opatrností. Dávejte pozor na překážky, které by mohly poškodit čtyřkolku nebo by mohly vést k nehodě. Dbejte na to, aby vaše chodidla byla vždy pevně na stupačkách. Vyhněte se skákání na čtyřkolce, protože by mohlo dojít ke ztrátě kontroly a poškození.

## Kluzký povrch a prokluzování

Při jízdě na nezpevněném nebo kluzkém povrchu buďte opatrní, protože kola mohou prokluzovat. Pokud je to navíc neočekávané, může snadno dojít k nehodě. Aby se snížila možnost prokluzu předních kol v nezpevněných nebo kluzkých podmínkách, přeneste váhu na přední kola což může

pomoci.

Pokud zadní kola vaší čtyřkolky začnou prokluzovat do strany, kontrolu lze obvykle získat zpět (pokud je to možné) řízením ve směru skluzu. Brzdění nebo zrychlení se nedoporučuje, dokud se nezbavíte prokluzu. S praxí lze po určité době zlepšit dovednosti v kontrolovaném prokluzu. Před nacvičením takových manévřů by měl být pečlivě zvolen terén, protože při prokluzu je snížena stabilita i kontrola nad čtyřkolku. Mějte na paměti, že těmto manévřům byste se měli vždy vyhnout, pokud jedete na extrémně kluzkých površích, jako je led. Velmi snadno by totiž mohlo dojít ke ztrátě kontroly nad čtyřkolku.

# JÍZDA NA ČTYŘKOLCE

## Co dělat, když

Tato část je koncipována pouze jako referenční příručka. Nezapomeňte si přečíst každou část věnovanou technikám jízdy.

## Co dělat

- **Pokud vaše čtyřkolka nezatáčí, jak chcete:** Zastavte čtyřkolku a znovu procvičte zatáčecí manévry. Ujistěte se, že váhu umístíte na stupačku na vnější straně zatáčky. Pro lepší kontrolu přesuňte váhu na přední kola.
- **Pokud se vaše čtyřkolka začne naklánět při zatáčení:** Nakloňte se více do zatáčky, abyste znovu získali rovnováhu. Pokud je to nutné, postupně uvolněte plyn a / nebo lehce zatočte směrem ven ze zatáčky.

- Pokud vaše čtyřkolka nedokáže vyjet na kopec: Otočte čtyřkolku, pokud míříte stále vpřed (a pokud je to ve svahu možné). Pokud ne, zastavte, slezte z čtyřkolky směrem do kopce a čtyřkolku fyzicky otočte. Pokud čtyřkolka začne klouzat dozadu:

**NEPOUŽÍVEJTE ZADNÍ BRZDU** - čtyřkolka se na vás může převrhnout.

- Pokud vaše čtyřkolka překračuje svažitý povrch: Abyste udrželi správnou rovnováhu, ujistěte se, že jezdíte s váhou umístěnou směrem do kopce. Pokud se čtyřkolka začne naklánět, sjeďte z kopce dolů (pokud vám v cestě nestojí žádná překážka), abyste dosáhli rovnováhy. Pokud zjistíte, že se čtyřkolka převrhne, sesedněte směrem do kopce.

# JÍZDA NA ČTYŘKOLCE

- Pokud se vaše čtyřkolka dostane do mělké vody: Jeďte pomalu a opatrně pomalu tekoucí vodou a sledujte překážky. Ujistěte se, že necháte vytéct vodu ze čtyřkolky a když vyjedete z vody, **ZKONTROLUJTE SVÉ BRZDY, ABY SPRÁVNĚ FUNGOVALY**. Nepokračujte v jízdě na čtyřkolce, dokud nezískáte odpovídající brzdovou schopnost. Pokud vaše čtyřkolka začne sklouzávat do strany: Pokud máte místo, jeďte ve směru sklouzávání. Brzdění nebo zrychlení se nedoporučuje, dokud nevyrovnáte sklouznutí.



# PRAVIDELNÁ ÚDRŽBA A SEŘÍZENÍ

Pravidelná kontrola, seřizování a mazání udrží váš stroj v co nejlepším stavu. Jejich zabezpečení je povinností vlastníka stroje. Nejdůležitější body kontroly, seřízení a mazání stroje jsou vysvětleny na následujících stránkách.

mimo toho, že pro správné utažení matic a šroubů je nezbytný také momentový klíč.

## **Uživatelská příručka a sada nářadí**

Doporučuje se vložit tento návod k obsluze a měřidlo nízkotlakých pneumatik do plastového vaku a vždy je nosit spolu se sadou nářadí pod sedadlem. Servisní informace obsažené v této příručce jsou navrženy tak, aby poskytly vám, jakžto majiteli stroje, základní informace pro dokončení vlastní preventivní údržby a drobných oprav.

K tomuto účelu postačují nástroje poskytované v sadě nástrojů pro majitele,

# PRAVIDELNÁ ÚDRŽBA A SEŘÍZENÍ

## Tabulka periodické údržby emisního systému

### POZNÁMKA

---

- U čtyřkolek, které nejsou vybaveny počítadlem ujetých kilometrů nebo počítadlem hodin, dodržujte intervaly měsíční údržby.
  - U čtyřkolek vybavených počítadlem kilometrů nebo počítadlem hodin postupujte podle intervalů údržby v kilometrech nebo hodinách. Mějte však na paměti, že pokud čtyřkolku delší dobu nepoužíváte, měli byste dodržovat měsíční intervaly údržby.
  - Položky označené hvězdičkou by měl provádět prodejce, protože vyžadují speciální nástroje, data a technické dovednosti.
-

# PRAVIDELNÁ ÚDRŽBA A SEŘÍZENÍ

Č.	POLOŽKA	KONTROLA NEBO ÚDRŽBA	Podle toho, co nastane dříve ⇒	Interval					
				měsíců	3	12	24	36	48
				km	500	2000	3500	5000	6500
				hodin	20	80	160	240	300
1	*	<b>Palivové potrubí</b>	Zkontrolujte palivové hadice, zda nejsou prasklé nebo jinak poškozené, a v případě potřeby je vyměňte.			√	√	√	
2		<b>Zapalovací svíčka</b>	Zkontrolujte, vyčistěte, upravte odtrh. Případně vyměňte.	√	√	√	√	√	
3	*	<b>Ventily</b>	Zkontrolujte vůli ventilů a případně je seřídte.	√		√		√	
4	*	<b>Větrání klikové skříně</b>	Zkontrolujte odvzdušňovací hadici, zda nemá praskliny nebo jiné poškození a vyměňte, pokud nutné.			√	√	√	
5	*	<b>Výfukový systém</b>	Zkontrolujte těsnost a v případě potřeby vyměňte těsnění. Zkontrolujte vůli a v případě potřeby dotáhněte všechny šroubové svorky a spoje.			√	√	√	

# PRAVIDELNÁ ÚDRŽBA A SEŘÍZENÍ

Č.	POLOŽKA	KONTROLA NEBO ÚDRŽBA	Podle toho, co nastane dříve ⇒	Interval					
				měsíců	3	12	24	36	48
				km	500	2000	3500	5000	6500
				hodin	20	80	160	240	300
6	Lapač jisker	Vyčistěte			√	√	√		

# PRAVIDELNÁ ÚDRŽBA A SEŘÍZENÍ

## Hlavní údržba a mazací plán

Č.	POLOŽKA	KONTROLA NEBO ÚDRŽBA	Podle toho, co nastane dříve ⇒	Interval					
				měsíců	3	12	24	36	48
				km	500	2000	3500	5000	6500
				hodin	20	80	160	240	300
1	Vzduchový filtr	Vyčistěte a vyměňte, pokud je to nutné.		Každých 20-40 hodin (pokud jezdíte v prašném či vlhkém prostředí, čistěte častěji)					
2	* Přední brzdy	Zkontrolujte funkci a v případě potřeby ji opravte.  Zkontrolujte hladinu kapaliny a čtyřkolku, zda nedochází k úniku kapaliny. V případě potřeby opravte.		√	√	√	√	√	
		Vyměňte brzdové destičky.		Kdykoliv, když jsou opotřebované					
3	* Zadní brzdy	Zkontrolujte funkci a v případě potřeby ji opravte.  Zkontrolujte vůli brzdové páčky a pedálu brzdy. V případě potřeby upravte.		√	√	√	√	√	
		Vyměňte brzdové destičky.		Kdykoliv, když jsou opotřebované					

# PRAVIDELNÁ ÚDRŽBA A SEŘÍZENÍ

Č.	POLOŽKA	KONTROLA NEBO ÚDRŽBA	Podle toho, co nastane dříve ⇒	Interval					
				měsíců	3	12	24	36	48
				km	500	2000	3500	5000	6500
				hodin	20	80	160	240	300
4	*	<b>Brzdové hadice</b>	Zkontrolujte poškození. Pokud je to nutné, vyměňte.	Každé 4 roky					
5	*	<b>Disky</b>	Zkontrolujte poškození. Pokud je to nutné, vyměňte.	√		√	√	√	
6	*	<b>Pneumatiky</b>	Zkontrolujte hloubku dezénu. Pokud jsou pneumatiky opotřebené, vyměňte je. Zkontrolujte tlaky v pneumatikách. Pokud je to nutné, uberte nebo přidejte tlak na požadovanou úroveň.	√		√	√	√	
7	*	<b>Ložiska kol</b>	Zkontrolujte, zda nejsou uvolněná nebo poškozená, a v případě potřeby je vyměňte.	√		√	√	√	
8	*	<b>Řemen variátoru</b>	Zkontrolujte opotřebení, praskliny nebo jiná poškození a v případě potřeby ho vyměňte.	√		√	√	√	
9	*	<b>Šroubované spoje</b>	Zkontrolujte, zda jsou všechny matice a šrouby řádně utažené.	√	√	√	√	√	

# PRAVIDELNÁ ÚDRŽBA A SEŘÍZENÍ

Č.	POLOŽKA	KONTROLA NEBO ÚDRŽBA	Podle toho, co nastane dříve ⇒	Interval					
				měsíců	3	12	24	36	48
				km	500	2000	3500	5000	6500
				hodin	20	80	160	240	300
10	*	Tlumiče	Zkontrolujte funkci a v případě potřeby ji opravte. Zkontrolujte únik oleje a v případě potřeby vyměňte tlumič.	√	√	√	√	√	
11		Kardan	Zkontrolujte vůli kardanu a případně jej vyměňte. Zkontrolujte praskliny nebo jiná poškození.	√	√	√	√	√	
12	*	Tyč řízení	Promažte tukem.			√	√	√	
13	*	Řízení	Zkontrolujte vůle a funkci a v případě poškození opravte nebo vyměňte. Zkontrolujte geometrii a v případě potřeby ji upravte.	√	√	√	√	√	

# PRAVIDELNÁ ÚDRŽBA A SEŘÍZENÍ

Č.	POLOŽKA	KONTROLA NEBO ÚDRŽBA	Podle toho, co nastane dříve ⇒	Interval					
				měsíců	3	12	24	36	48
				km	500	2000	3500	5000	6500
				hodin	20	80	160	240	300
14	Motorový olej a olej do převodovky	Vyměňte. Zkontrolujte únik oleje. Pokud uniká, opravte.		√	√	√	√	√	
15	* Olej zadní rozvodovky	Vyměňte. Zkontrolujte únik oleje. Pokud uniká, opravte.		√	√	√	√	√	
16	* Sítko motorového oleje	Vyčistěte.		√	√	√	√	√	
17	* Pohyblivé části a lanka	Namažte.			√	√	√	√	
18	* Řadící páka	Zkontrolujte funkci. Pokud je to nutné, opravte nebo vyměňte poškozené části.				√	√	√	



# PRAVIDELNÁ ÚDRŽBA A SEŘÍZENÍ

Č.	POLOŽKA	KONTROLA NEBO ÚDRŽBA	Podle toho, co nastane dříve ⇒	Interval					
				měsíců	3	12	24	36	48
				km	500	2000	3500	5000	6500
				hodin	20	80	160	240	300
19	* Páčka plynu a lanko	Zkontrolujte funkci a v případě potřeby ji opravte. Zkontrolujte vůli lanka plynu a případně je upravte. Namažte těleso páky škrticí klapky a lanko.		√	√	√	√	√	
20	* Páčka přední brzdy a brzd. pedál	Zkontrolujte funkci a v případě potřeby ji opravte.		√	√	√	√	√	
21	* Světla a přepínače	Zkontrolujte funkci a v případě potřeby ji opravte. Upravte světlomety, pokud je to nutné.		√	√	√	√	√	

# PRAVIDELNÁ ÚDRŽBA A SEŘÍZENÍ

## POZNÁMKA:

---

- Vzduchový filtr vyžaduje častější údržbu, pokud jedete v neobvykle mokřích nebo prašných oblastech.

## Hydraulická brzda:

- Pravidelně kontrolujte a případně upravujte hladinu brzdové kapaliny.
  - Každé dva roky vyměňte vnitřní součásti hlavního brzdového válce a třmenu a vyměňte brzdovou kapalinu.
  - Brzdové hadice vyměňujte každé čtyři roky a vždy, když jsou prasklé nebo poškozené.
-

# PRAVIDELNÁ ÚDRŽBA A SEŘÍZENÍ

## Motorový olej

Aby motor a převodovka správně fungovaly, udržujte motorový olej na správné hladině, měňte olej a olejový filtr v souladu s tabulkou pravidelné údržby. Nejen, že se v oleji shromažďují nečistoty a kovové částice, ale i samotný olej ztrácí při příliš dlouhém používání svou mazací schopnost.

## **! VAROVÁNÍ**

### **MOŽNÉ NEBEZPEČÍ**

Zadření motoru nebo převodovky

### **CO SE MŮŽE STÁT**

Může způsobit zablokování zadních kol, ztrátu kontroly a nehodu.

### **JAK ZABRÁNIT NEBEZPEČÍ**

Nikdy nepoužívejte tuto čtyřkolku s nízkou hladinou oleje, s olejem, který je kontaminovaný nebo má nižší kvalitu.

# PRAVIDELNÁ ÚDRŽBA A SEŘÍZENÍ

## Kontrola hladiny motorového oleje

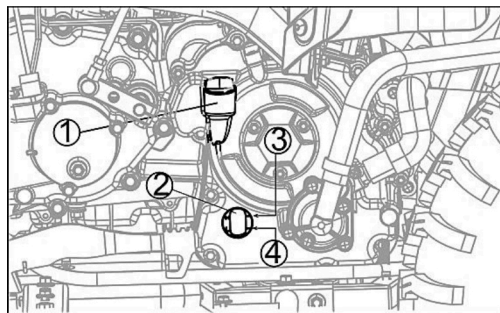
1. Pokud jste právě vyměnili olej, nastartujte motor a nechte jej několik minut běžet na volnoběh. Tím se naplní olejový filtr olejem. Zastavte motor a počkejte několik minut, dokud se olej neusadí.

### POZNÁMKA:

Rychlá jízda nebo zátěž s motorem, u kterého byl právě vyměněn olej, je nebezpečná pro jeho životnost. Olej by se nemusel dostat do všech míst a mohl by se zadřít. Než budete čtyřkolku používat, motor pořádně zahřejte, aby se olej dostal všude.

2. Pokud bylo vozidlo právě používáno, počkejte několik minut, než veškerý se olej usadí.

3. Zkontrolujte hladinu oleje pomocí kontrolního okénka na pravé spodní straně motoru. Hladina oleje by měla být mezi horní a spodní ryskou, která je vedle kontrolního okénka hladiny oleje. Čtyřkolka musí být při kontrole na rovině.



1. Měřicí víčko oleje
2. Okénko pro kontrolu hladiny oleje
3. Horní ryska hladiny oleje
4. Spodní ryska hladiny oleje

# PRAVIDELNÁ ÚDRŽBA A SEŘÍZENÍ

4. Pokud je hladina oleje příliš vysoká, odstraňte přebytečný olej plnicím otvorem oleje pomocí injekční stříkačky nebo jiného vhodného zařízení.

## ! VAROVÁNÍ

### MOŽNÉ NEBEZPEČÍ

Zadření motoru

### CO SE MŮŽE STÁT

Může způsobit zablokování zadních kol, ztrátu kontroly a nehodu.

### JAK ZABRÁNIT NEBEZPEČÍ

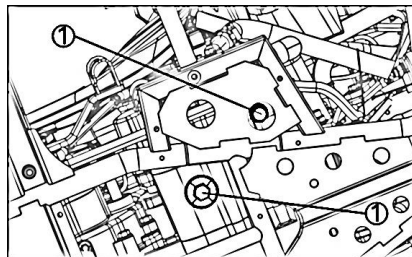
Nikdy nepoužívejte tuto čtyřkolku s nízkou hladinou oleje. Před jízdou jej vždy zkontrolujte.

### POZNÁMKA:

Pokud poběží motor bez oleje, dojde k jeho vážnému poškození.

### Výměna motorového oleje

1. Zahřejte pořádně motor a poté jej vypněte.
2. Dejte pod vypouštěcí šroub sběrnou nádobu na použitý olej.



1. Vypouštěcí šroub
2. Sítko motorového oleje

# PRAVIDELNÁ ÚDRŽBA A SEŘÍZENÍ

## 3. Vyměňte vypouštěcí šroub

### ! VAROVÁNÍ

#### MOŽNÉ NEBEZPEČÍ

Nesprávná likvidace použitého oleje

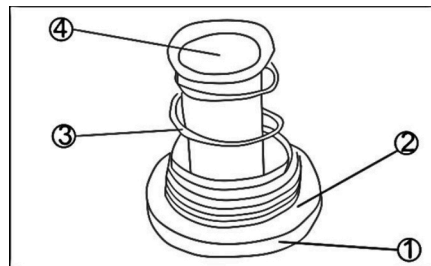
#### CO SE MŮŽE STÁT

Použitý motorový olej je toxický a může vážně znečistit životní prostředí.

#### JAK ZABRÁNIT NEBEZPEČÍ

Kontaktujte licencované odběrové místo pro bezpečnou likvidaci motorového oleje.

4. Nechte vytéct všechn motorový olej.
5. Vyčistěte sítko motorového oleje.
6. Instalujte zpět sítko i vypouštěcí šroub a utáhněte na požadované momenty.



1. Víčko sítka
2. O-kroužek
3. Pružina
4. Sítko

#### POZNÁMKA:

O-kroužek nahradte novým, pokud je příliš opotřebovaný. Vypouštěcí šroub vždy instalujte s jeho podložkou. Vše utáhněte na požadovaný utahovací moment.

# PRAVIDELNÁ ÚDRŽBA A SEŘÍZENÍ

## POZNÁMKA: \_\_\_\_\_

Vyměňte těsnění za nové. Naplňte motor po horní rysku kvalitním motorovým olejem uvedeným v tabulce.

## Utahovací momenty

Vypouštěcí šroub	25N.m (2.5 kgf.m, 18 ft.lb)
Olejové sítko	15 N.m (1.5 kgf.m, 11 ft.lb)

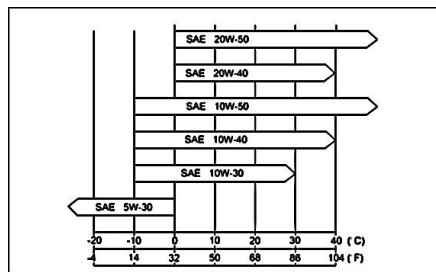
## Motorový olej

Viskozita	SAE 10W-40
Kapacita motoru	1,6 litru 1,8 litru (pokud je motor zcela prázdný)

## POZNÁMKA: \_\_\_\_\_

Do oleje nepřidávejte žádné chemické přísady. Oleje splňující výše uvedené požadavky jsou plně kompatibilní a zajišťují dostatečné mazání motoru.

Přestože je motorový olej 10W-40 doporučeným olejem pro většinu podmínek, může být nutné změnit viskozitu oleje, aby vyhovovala atmosférickým podmínkám ve vaší oblasti jízdy.

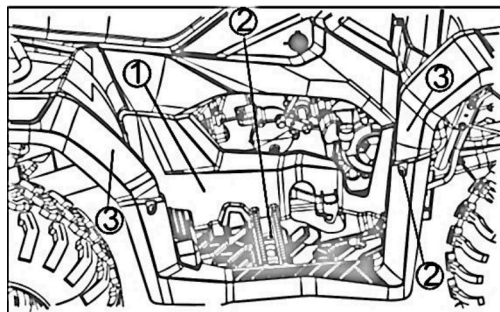


# PRAVIDELNÁ ÚDRŽBA A SEŘÍZENÍ

7. Nechte motor několik minut běžet.
8. Zkontrolujte hladinu oleje.

## Kontrola hladiny převodového oleje

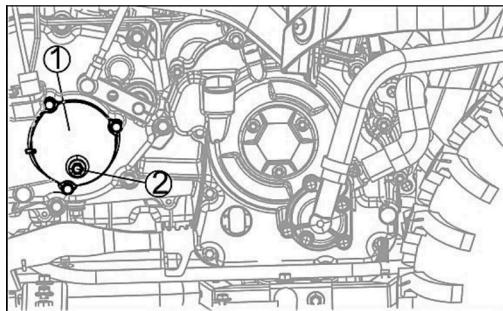
1. Čtyřkolku postavte na rovnou plochu a demontujte kontrolní víčko hladiny oleje.
2. Odstraňte šrouby a vruty. Vycvakněte výstupky předního a zadního plastu, které drží pravý nášlap. Poté demontujte pravý nášlap.



1. Pravý nášlap
2. Šrouby
3. Přední a zadní plast



# PRAVIDELNÁ ÚDRŽBA A SEŘÍZENÍ



1. Kryt převodové skříně
2. Kontrolní šloub hladiny oleje
3. Ujistěte se, že hladina oleje je na spodní hraně kontrolního otvoru.
4. Pokud je hladina oleje nedostatečná, doplňte správný olej do požadované hladiny. Olej by měl dosahovat spodní hrany kontrolního otvoru.

## POZNÁMKA:

Při dolévání nebo kontrole hladiny převodového oleje dávejte pozor, aby se do převodovky nedostaly nečistoty nebo cizí materiály.

5. Instalujte zpět kontrolní šroub hladiny oleje.
6. Opět instalujte zpět pravý nášlap, zajistěte výstupky předního a zadního plastu a utáhněte šrouby a vruty.

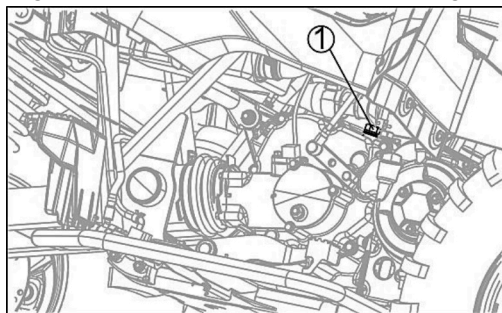
## Utahovací momenty

Kontrolní šroub hladiny převodového oleje	20N.m (2.0 kgf.m, 15 ft.lb)
---	-----------------------------

# PRAVIDELNÁ ÚDRŽBA A SEŘÍZENÍ

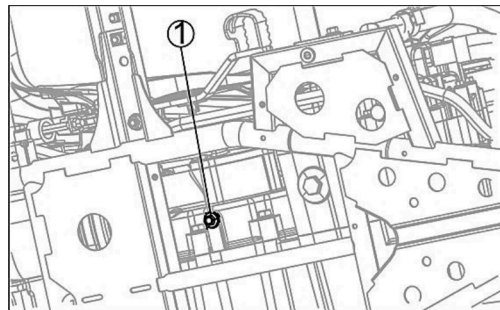
## Výměna převodového oleje

1. Důkladně zahřejte motor a poté jej vypněte.
2. Uvolněte šrouby, vruty a odstraňte pravý nášlap.
3. Umístěte olejovou vanu pod vypouštěcí šroub převodovky.
4. Vyměňte nalévací šroub převodovky.



1. Nalévací šroub převodovky

5. Vyměňte vypouštěcí šroub převodovky.
6. Nechte vytéct všechnen převodový olej.



1. Vypouštěcí šroub převodovky

# PRAVIDELNÁ ÚDRŽBA A SEŘÍZENÍ

## ! VAROVÁNÍ

### MOŽNÉ NEBEZPEČÍ

Nesprávná likvidace použitého oleje

### CO SE MŮŽE STÁT

Použitý převodový olej je toxický a může vážně znečistit životní prostředí.

### JAK ZABRÁNIT NEBEZPEČÍ

Kontaktujte licencované odběrové místo pro bezpečnou likvidaci převodového oleje.

7. Po vypuštění převodového oleje opět instalujte vypouštěcí šroub a těsnění. Pokud je těsnění poškozeno, vyměňte jej.

## Utahovací momenty

Vypouštěcí šroub převodového oleje	20N.m (2.0 kgf.m, 15 ft.lb)
---------------------------------------	-----------------------------

## ! VAROVÁNÍ

### MOŽNÉ NEBEZPEČÍ

Převodový olej na pneumatikách.

### CO SE MŮŽE STÁT

Pneumatiky by mohly být kluzké, což by mohlo mít za následek ztrátu kontroly a nehodu.

### JAK ZABRÁNIT NEBEZPEČÍ

Zkontrolujte a vyčistěte případné zbytky oleje z pneumatik pomocí mýdlové vody.

# PRAVIDELNÁ ÚDRŽBA A SEŘÍZENÍ

8. Nalijte do nalévacího otvoru převodovky požadované množství převodového oleje. Olej by měl být na spodní hraně kontrolního otvoru.

## Převodový olej

Viskozita	SAE 80W-90
Kapacita převodovky	0,6 litru

9. Instalujte zpět šroub kontrolního otvoru a šroub nalévacího otvoru.  
10. Instalujte zpět pravý nášlap a zajistěte jej.

## Utahovací momenty

Nalévací šroub převodového oleje	20N.m (2.0 kgf.m, 15 ft.lb)
----------------------------------	-----------------------------

## Olej v zadní rozvodovce

Pro správnou funkci a dlouhou životnost zadní rozvodové skříně je důležité, abyste kontrolovali a měnili olej v rozvodovce dle tabulky periodické údržby.

### ! VAROVÁNÍ

#### MOŽNÉ NEBEZPEČÍ

Jízda s nedostatečným množstvím nebo s kontaminovaným olejem rozvodovky

#### CO SE MŮŽE STÁT

Můžou se poškodit vnitřní části rozvodovky a zablokovat zadní kola.

#### JAK ZABRÁNIT NEBEZPEČÍ

Nejezděte s nedostatečným množstvím nebo s kontaminovaným olejem rozvodovky.

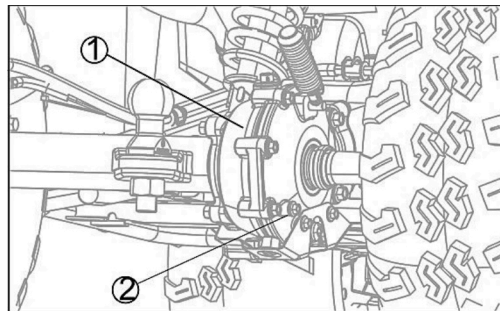
# PRAVIDELNÁ ÚDRŽBA A SEŘÍZENÍ

## POZNÁMKA:

Provoz čtyřkolky s nedostatečným, špatným nebo znečištěným olejem způsobuje zrychlené opotřebení vnitřních částí rozvodovky.

## Kontrola hladiny oleje v zadní rozvodovce

1. Postavte čtyřkolku na rovinu a demontujte kontrolní šroub oleje v zadní rozvodovce.
2. Ujistěte se, že hladina oleje dosahuje hrany otvoru pro kontrolu hladiny oleje.
3. Zkontrolujte hladinu oleje. Pokud je nedostatečná, doplňte podle potřeby olej nalévacím otvorem. Hladina oleje by měla dosahovat ke spodnímu závitu v otvoru pro kontrolu hladiny oleje.



1. Zadní rozvodovka
2. Kontrolní šroub hladiny oleje v rozvodovce

## POZNÁMKA:

Při dolévání nebo kontrole hladiny převodového oleje v rozvodovce dávejte pozor, aby se do rozvodovky nedostaly nečistoty nebo cizí materiály.

# PRAVIDELNÁ ÚDRŽBA A SEŘÍZENÍ

- Našroubujte zpět šroub kontrolního otvoru hladiny oleje.

## Utahovací momenty

Kontrolní šroub hladiny oleje v rozvodovce.	20N.m (2.0 kgf.m, 15 ft.lb)
---	-----------------------------

## POZNÁMKA: \_\_\_\_\_

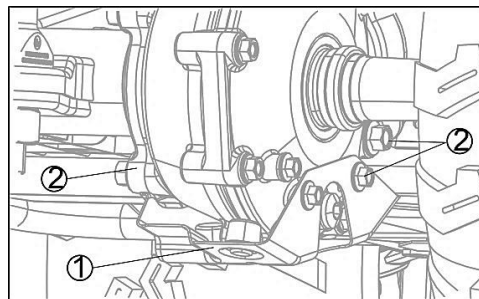
Zadní rozvodovka se plní stejným olejem, jako převodovka. Dávejte pozor na použití správného typu oleje.

## POZNÁMKA: \_\_\_\_\_

Olej ze zadní převodovky se snadno vypouští a zachycuje veškeré usazeniny, jakmile je olej zahřátý z jízdy na čtyřkolce.

## Výměna oleje v zadní rozvodovce

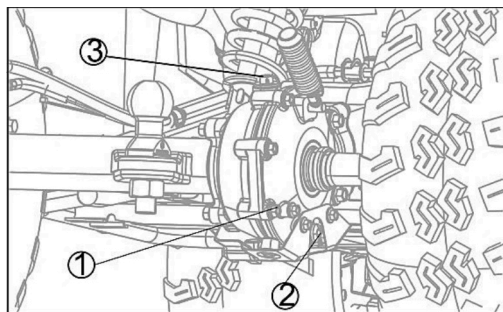
- Pod zadní rozvodovku umístěte sběrnou nádobu na použitý olej.
- Před vyšroubováním vypouštěcího šroubu je třeba demontovat spodní kryt rozvodovky. (1) Ten je přidělán pomocí šroubů. (2)



- Kryt zadní rozvodovky
- Šrouby

# PRAVIDELNÁ ÚDRŽBA A SEŘÍZENÍ

3. Vyšroubujte vypouštěcí a nalévací šroub.
4. Po kompletním vypuštění oleje opět instalujte vypouštěcí šroub a těsnění. Pokud je těsnění nadměrně použité, vyměňte jej.



1. Zadní rozvodovka
2. Vypouštěcí šroub
3. Nalévací šroub

## ! VAROVÁNÍ

### MOŽNÉ NEBEZPEČÍ

Nesprávná likvidace použitého oleje

### CO SE MŮŽE STÁT

Použitý převodový olej je toxický a může vážně znečistit životní prostředí.

### JAK ZABRÁNIT NEBEZPEČÍ

Kontaktujte licencované odběrové místo pro bezpečnou likvidaci převodového oleje.

## Utahovací momenty

Vypouštěcí šroub oleje  
v rozvodovce.

20 N.m (2.0 kgf.m, 15 ft.lb)

# PRAVIDELNÁ ÚDRŽBA A SEŘÍZENÍ

## ! VAROVÁNÍ

### MOŽNÉ NEBEZPEČÍ

Převodový olej na pneumatikách.

### CO SE MŮŽE STÁT

Pneumatiky by mohly být kluzké, což by mohlo mít za následek ztrátu kontroly a nehodu.

### JAK ZABRÁNIT NEBEZPEČÍ

Zkontrolujte a vyčistěte případné zbytky oleje z pneumatik pomocí mýdlové vody.

### POZNÁMKA:

Do oleje nepřidávejte žádné chemické přísady. Oleje splňující výše uvedené požadavky jsou plně kompatibilní a zajišťují dostatečné mazání rozvodovky.

5. Dolijte požadované množství oleje do zadní rozvodovky.
6. Instalujte zpět nalévací šroub.
7. Instalujte zpět spodní kryt rozvodovky a utáhněte na požadovaný moment.

### Utahovací momenty

Šrouby krytu zadní rozvodovky	31N.m (3.2 kgf.m, 23 ft.lb)
-------------------------------	-----------------------------

### Olej zadní rozvodovky

Viskozita	SAE 80W-90
Kapacita převodovky	0,15 litru



# PRAVIDELNÁ ÚDRŽBA A SEŘÍZENÍ

## System chlazení

### Chladič a větrák chladiče

Zkontrolujte a vyčistěte mřížku, žebra a kryt chladiče. Tato místa mohou být ucpaná hmyzem nebo blátem. Intervaly naleznete v tabulce pravidelné údržby. V prašných oblastech by měl být chladič a jeho části čištěn častěji, než je doporučený interval.

1. Očistěte mřížku, kryt a žebra chladiče od všech nečistot proudem nízkotlaké vody.
2. Pokud hmyz nebo bláto nelze zcela odstranit, měl by být chladič vyčištěn autorizovaným dealerem.

## ! VAROVÁNÍ

### MOŽNÉ NEBEZPEČÍ

Větrák chladiče se může zapnout automaticky, i když je hlavní vypínač v poloze OFF.

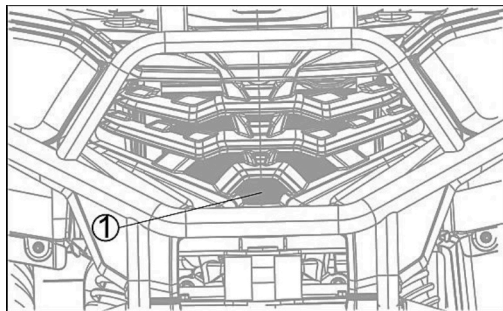
### CO SE MŮŽE STÁT

Může způsobit zranění horních končetin, pokud se dotknete vrtule chladiče.

### JAK ZABRÁNIT NEBEZPEČÍ

Držte končetiny a oblečení v dostatečné vzdálenosti od lopatek vrtule.

# PRAVIDELNÁ ÚDRŽBA A SEŘÍZENÍ



1. Kryt chladiče

## **POZNÁMKA:** \_\_\_\_\_

Použití vysokotlaké myčky by mohlo poškodit lamely chladiče a snížit účinnost chladiče. Neblokuje ani neodchylujte proudění vzduchu chladičem instalací nepovoleného příslušenství před chladič nebo za chladičí ventilátor. Zásah do proudění vzduchu

chladiče může vést k přehřátí a následnému poškození motoru.

---

## **Chladičí kapalina**

Chladičí kapalina absorbuje teplo z motoru a přenáší ho chladiče. V chladiči se voda chladí pomocí větráku a také za jízdy, kdy je celý systém chlazen proudícím vzduchem. Pokud hladina chladičí kapaliny klesne, motor se přehřeje a může dojít k jeho poškození. Kontrolujte hladinu chladičí kapaliny před každou jízdou a doplňte chladičí kapalinu, pokud je její hladina nízká. Vyměňte chladičí kapalinu v souladu s tabulkou pravidelné údržby.

# PRAVIDELNÁ ÚDRŽBA A SEŘÍZENÍ

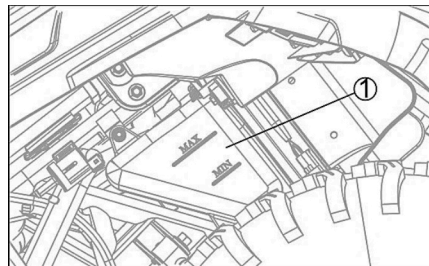
## Kontrola hladiny chladicí kapaliny

1. Umístěte čtyřkolku na rovný povrch.
2. Zkontrolujte hladinu chladicí kapaliny pomocí značek hladiny chladicí kapaliny na rezervní nádrži. Hladina chladicí kapaliny by měla být mezi značkami „MAX“ a „MIN“.

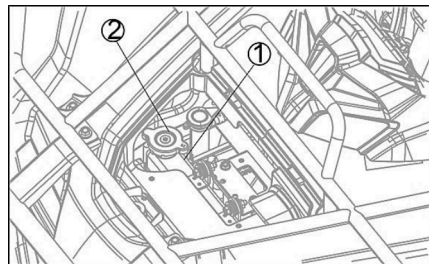
### POZNÁMKA:

Hladinu chladicí kapaliny kontrolujte vždy, když je motor studený (pokojová nebo venkovní teplota).

3. Pokud je hladina kapaliny nedostatečná, odšroubujte víčko nádobky chladicí kapaliny a dolijte chladicí kapalinu. Zkontrolujte také chladič a dolijte kapalinu, pokud je to nutné.



1. Nádobka chladicí kapaliny



1. Chladič
2. Víčko chladiče

# PRAVIDELNÁ ÚDRŽBA A SEŘÍZENÍ

## Doporučená chladicí kapalina

50% měkká voda / 50% chladicí kapalina  
(Poměr 1:1).

Doporučená chladicí kapalina: **MOTUL  
Inugel EXPERT (-37°C)**

## POZNÁMKA: \_\_\_\_\_

V případě nouze můžete do nádobky chladicí kapaliny přidat samotnou vodu. Je však nutné ji co nejdříve namíchat do správného poměru směsi přidáním nemrznoucího koncentrátu. Z výroby je v chladicím systému nalita chladicí směs stálého typu. Je zbarvena do růžova a obsahuje etylenglykol. Míchá se na 30 % a má bod mrazu při -15 °C.

---

## POZNÁMKA: \_\_\_\_\_

Pokud je nutné často doplňovat chladicí kapalinu nebo pokud je nádobka zcela vyschlá, je v systému pravděpodobně netěsnost. Nechte chladicí systém zkontrolovat autorizovaným prodejcem.

---

# PRAVIDELNÁ ÚDRŽBA A SEŘÍZENÍ

## Zapalovací svíčka

Typ zapalovací svíčky je uveden v tabulce níže. Zapalovací svíčka by měly být vyjmuty v souladu s tabulkou pravidelné údržby pro její vyčištění, kontrolu a úpravu odtrhu.

## Údržba

Pokud je svíčka zaolejovaná nebo zakarbonovaná, vyčistěte ji. Svíčku lze čistit rozpouštědlem s vysokým bodem hořlavosti a nekovovým kartáčem (nylon atp.). Změřte odtrh tloušťkoměrem a upravte jej ohnutím vnější elektrody, pokud není správný. Pokud jsou elektrody zapalovací svíčky zkorodované nebo poškozené, nebo pokud je prasklý izolátor, svíčku vyměňte. Používejte pouze svíčku níže uvedeného typu.

## Demontáž zapalovací svíčky

1. Demontujte fajfku zapalovací svíčky.
2. Demontujte svíčku za použití svíčkového klíče.

## Typ zapalovací svíčky: D8RC

# PRAVIDELNÁ ÚDRŽBA A SEŘÍZENÍ

## Kontrola zapalovací svíčky

1. Zkontrolujte, zda je porcelánový izolátor kolem středové elektrody zapalovací svíčky středně až světle zbarvený (ideální barva, když se na čtyřkolce běžně jezdí).
2. Zkontrolujte zapalovací svíčku, zda nevykazuje erozi elektrody a nadměrnou karbonaci nebo jiné usazeniny. V případě potřeby ji vyměňte.

### **POZNÁMKA:** \_\_\_\_\_

Pokud má zapalovací svíčka zřetelně odlišnou barvu, motor nemusí fungovat správně. Nepokoušejte se diagnostikovat takové problémy sami. Místo toho nechte čtyřkolku zkontrolovat prodejcem.

---

## **! VAROVÁNÍ**

### **MOŽNÉ NEBEZPEČÍ**

Horký výfuk.

### **CO SE MŮŽE STÁT**

Může způsobit popáleniny rukou.

### **JAK ZABRÁNIT NEBEZPEČÍ**

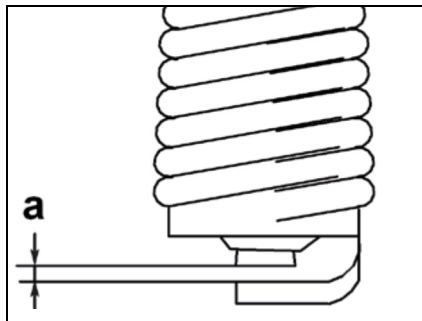
Prvně zkontrolujte teplotu svodů výfukového systému, které jsou v blízkosti zapalovací svíčky. Pokud jsou příliš horké, nejprve vyčkejte, až výfukový systém vychladne. Teprve poté vyměňte svíčku.

# PRAVIDELNÁ ÚDRŽBA A SEŘÍZENÍ

## Montáž zapalovací svíčky

1. Změřte odtrh zapalovací svíčky pomocí tloušťkoměru a v případě potřeby upravte podle specifikace.

Odtrh zapalovací svíčky	0,6 - 0,7 mm
-------------------------	--------------



1. Odtrh zapalovací svíčky

2. Očistěte povrch těsnění zapalovací svíčky a jeho protilehlý povrch a poté setřete veškeré nečistoty ze závitů zapalovací svíčky.
3. Namontujte zapalovací svíčku pomocí svíčkového klíče a poté ji utáhněte předepsaným momentem.

## Utahovací momenty

Zapalovací svíčka	12,5 N.m (1,25 kgf.m, 9,1 ft.lb)
-------------------	----------------------------------

4. Namontujte zpět fajfku zapalovací svíčky.

# PRAVIDELNÁ ÚDRŽBA A SEŘÍZENÍ

## Vzduchový filtr

Ucpaný vzduchový filtr omezuje přísávání vzduchu motoru, zvyšuje spotřebu paliva, snižuje výkon motoru a způsobuje znečištění zapalovací svíčky.

### **! VAROVÁNÍ**

#### **MOŽNÉ NEBEZPEČÍ**

Ucpaný vzduchový filtr.

#### **CO SE MŮŽE STÁT**

Může způsobit zanešení motoru a škrťací klapky.

#### **JAK ZABRÁNIT NEBEZPEČÍ**

Pravidelně kontrolujte vzduchový filtr dle tabulky pravidelné kontroly.

## **POZNÁMKA:** \_\_\_\_\_

Ucpaný vzduchový filtr může umožnit pronikání nečistot a prachu do motoru, což způsobuje nadměrné opotřebení a případně poškození motoru.

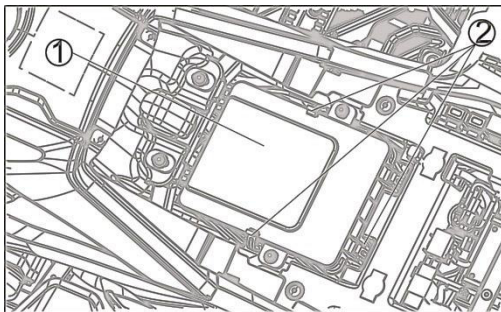
Vložka vzduchového filtru se musí čistit v souladu s tabulkou pravidelné údržby. V prašných oblastech by měla být vložka čištěna častěji, než je doporučený interval. Po jízdě v dešti nebo na blátivých cestách je třeba vložku filtru okamžitě vyčistit.



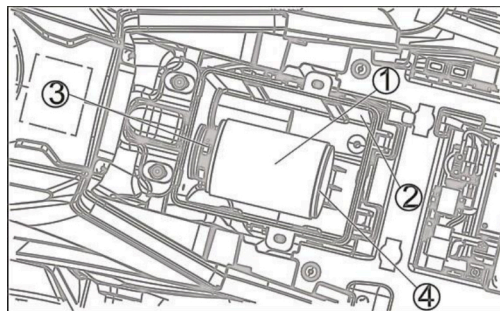
# PRAVIDELNÁ ÚDRŽBA A SEŘÍZENÍ

## Čištění vzduchového filtru

1. Odstraňte sedadlo.
2. Zatáhněte za západky a sejměte kryt vzduchového filtru.



1. Kryt vzduchového filtru
2. Západky



1. Pěnová vložka vzduchového filtru
  2. Filtr box
  3. Upínací šroub
  4. Klec vzduchového filtru
- 
3. Povolte upínací šroub filtru a vytáhněte vložku a papírovou klec filtru z filtr boxu.

# PRAVIDELNÁ ÚDRŽBA A SEŘÍZENÍ

4. Pěnovou vložku umyjte v mýdlové vodě a nechte uschnout. Poté použijte olej ve spreji na mazání vzduchových filtrů. Naneste jemnou vrstvu a nechte odkapat přebytečný olej. Pokud je pěnová vložka poškozená, vyměňte ji za novou. Neaplikujte příliš mnoho oleje. To by mohlo mít za následek špatné přisávání vzduchu.
5. Papírovou klec vyfoukejte vzduchem pomocí kompresoru, abyste ji zbavili všech nečistot. Pokud je klec poškozená nebo nadměrně znečištěná, vyměňte ji za novou.
6. Filtr box vyčistěte a vysušte utěrkou, aby uvnitř nebyly žádné nečistoty. Ty by se mohly dostat do motoru a způsobit jeho poškození.

## ! VAROVÁNÍ

### MOŽNÉ NEBEZPEČÍ

Nečistoty se mohou dostat do sání, klapky a do motoru.

### CO SE MŮŽE STÁT

Může poškodit klapku a motor.

### JAK ZABRÁNIT NEBEZPEČÍ

Ujistěte se, že jste vzduchový filtr správně nasadili. Filtr box i vzduchový filtr řádně vyčistěte dle tabulky periodické údržby.

# PRAVIDELNÁ ÚDRŽBA A SEŘÍZENÍ

## POZNÁMKA: \_\_\_\_\_

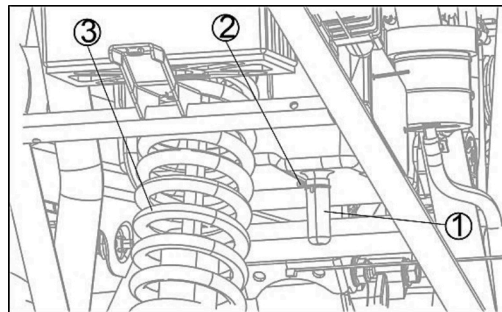
Pokud se do motoru dostanou nečistoty, dojde k nadměrnému opotřebení motoru a možnému poškození motoru.

---

7. Zkontrolujte také sací trubku, na kterou je napojena klec vzduchového filtru. Pokud jsou v ní nečistoty, vyčistěte ji.
8. Nasad'te pěnovou vložku na klec filtru a instalujte zpět na své místo. Pomocí upínacího šroubu jej utáhněte.
9. Nasad'te zpět kryt filtr boxu a zajistěte západkami.
10. Instalujte sedadlo.

## Vypuštění vody z filtr boxu

Odstraňte vypouštěcí uzávěr na spodní straně filtr boxu, abyste vypustili vodu nahromaděnou uvnitř filtr boxu. Po kontrole nezapomeňte nasadit zpět vypouštěcí uzávěr.



1. Vypouštěcí uzávěr filtr boxu
2. Zajišťovací svorka
3. Zadní tlumič

# PRAVIDELNÁ ÚDRŽBA A SEŘÍZENÍ

## Lapač jisker

Tato čtyřkolka je vybavena lapačem jisker. Ten musí být řádně udržován, aby byla zajištěna jeho účinnost. Dle tabulky pravidelné údržby vyčistěte lapač jisker.

### **! VAROVÁNÍ**

#### **MOŽNÉ NEBEZPEČÍ**

Nesprávně nainstalovaný lapač jisker.

#### **CO SE MŮŽE STÁT**

Můžou odletovat jiskry, což může způsobit požár.

#### **JAK ZABRÁNIT NEBEZPEČÍ**

Ujistěte se, že je lapač jisker i výfuk čistý a správně nainstalovaný.

### **! VAROVÁNÍ**

#### **MOŽNÉ NEBEZPEČÍ**

Horký výfuk.

#### **CO SE MŮŽE STÁT**

Může popálit vaše končetiny.

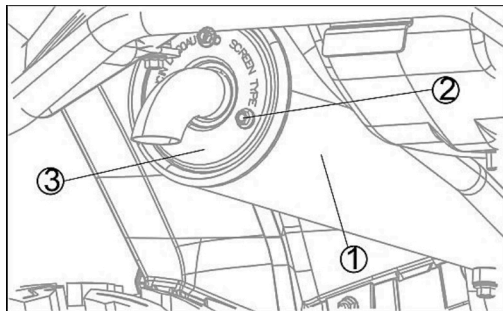
#### **JAK ZABRÁNIT NEBEZPEČÍ**

Při čištění lapače jisker mějte rukavice. Motor musí být během čištění nastartovaný.

# PRAVIDELNÁ ÚDRŽBA A SEŘÍZENÍ

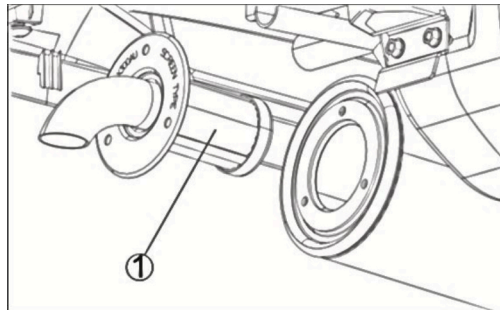
## Čištění lapače jisker

1. Sundejte šrouby z tlumiče výfuku



1. Tlumič výfuku
  2. Šrouby
  3. Lapač jisker
2. Vyjměte lapač jisker, zařadte neutrál a nastartujte motor. Čtyřkolka musí být mimo hořlavé materiály.

3. Zvyšujte a snižujte otáčky motoru a přitom poklepávejte na tlumič výfuku gumovou paličkou, dokud všechny uhlíkové částice nevyletí z tlumiče výfuku.
4. Vypněte motor.
5. Vložte zpět lapač jisker a zajistěte šrouby na požadovaný utahovací moment.



1. Lapač jisker

# PRAVIDELNÁ ÚDRŽBA A SEŘÍZENÍ

## Utahovací momenty

Šrouby lapače jisker

11 N.m (1.1 kgf.m, 97 in.lb)

## ! VAROVÁNÍ

### MOŽNÉ NEBEZPEČÍ

Čištění lapače jisker poblíž hořlavých materiálů.

### CO SE MŮŽE STÁT

Může způsobit požár a popáleniny.

### JAK ZABRÁNIT NEBEZPEČÍ

Nikdy nestartujte motor s vyndaným lapačem jisker poblíž hořlavých materiálů. Během čištění se uvolňují horké uhlíkové částice.

## ! VAROVÁNÍ

### MOŽNÉ NEBEZPEČÍ

Start motoru v nevětraném prostoru.

### CO SE MŮŽE STÁT

Vdechování výfukových plynů vede k otravě oxidem uhelnatým, zadušení a smrti. Výfukové plyny obsahují oxid uhelnatý, bezbarvý a jedovatý plyn bez zápachu.

### JAK ZABRÁNIT NEBEZPEČÍ

Nikdy nestartujte motor v nevětraném prostoru, jako je například uzavřená garáž.

# PRAVIDELNÁ ÚDRŽBA A SEŘÍZENÍ

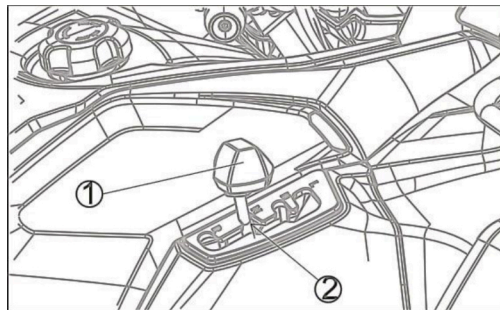
## Řadicí páka

### POZNÁMKA: \_\_\_\_\_

Před řazením musíte čtyřkolku zastavit a pustit páčku plynu, aby otáčky motoru klesly do volnoběžných. V opačném případě může dojít k poškození převodovky.

---

1. Před nastartováním motoru zkontrolujte funkci páky.
2. Ujistěte se, že je řadicí páka v poloze "N" - neutrál.
3. Otočte klíčkem do polohy "ON" a zkontrolujte, zda svítí kontrolka neutrálu.
4. Nastartujte motor.



1. Řadicí páka
2. Poloha neutrálu "N"

# PRAVIDELNÁ ÚDRŽBA A SEŘÍZENÍ

## ! VAROVÁNÍ

### MOŽNÉ NEBEZPEČÍ

Jízda s nesprávně nastavenou řadicí pákou.

### CO SE MŮŽE STÁT

Můžete ztratit kontrolu nad řazením, což může vést k nehodě.

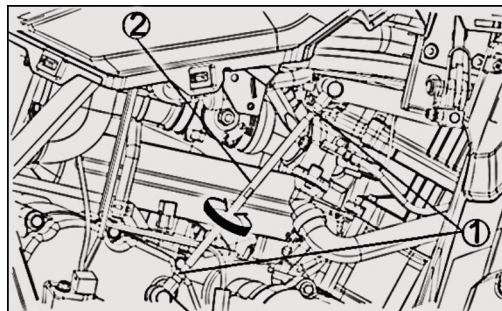
### JAK ZABRÁNIT NEBEZPEČÍ

Před nastartováním motoru se ujistěte, že je řadicí páka v poloze "N" a že svítí kontrolka neutrálu.

## Nastavení řadicí páky

1. Otočte klíčkem zapalování do polohy "ON" a ujistěte se, že nouzový vypínač motoru je v poloze "OFF".

2. Povolte pojistné matice tyče řadicí páky. Zařadte neutráل posunutím řadicí páky, případně otočte tyčí. (Kontrolka neutrálu se rozsvítí.)

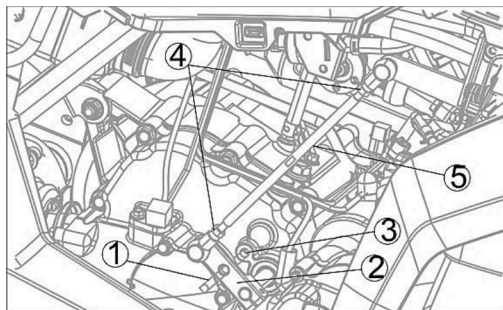


1. Pojistné matice
2. Tyč řadicí páky



# PRAVIDELNÁ ÚDRŽBA A SEŘÍZENÍ

3. Vezměte klasický šroubovák (v sadě nářadí) a protáhněte přes rameno řazení do otvoru na krytu převodovky.



1. Šroubovák (v sadě nářadí)
2. Rameno řazení
3. Otvor pro vložení šroubováku
4. Pojistné matice
5. Tyč řadicí páky

4. Otáčejte tyčí ve směru nebo proti směru hodinových ručiček, dokud se řadicí páka nedostane do polohy "N" a utáhněte pojistné matice, poté vytáhněte šroubovák.
5. Po nastavení nastartujte motor a vyzkoušejte jízdu na čtyřkolce, abyste se ujistili, že řadicí páka funguje správně.

# PRAVIDELNÁ ÚDRŽBA A SEŘÍZENÍ

## Řemen variátoru

Čtyřkolka je vybavena automatickou převodovkou (variátorem) s plynule měnitelným převodem (CVT), poháněnou řemenem. Tato převodovka, i když je jednoduchá na ovládání, vyžaduje pravidelnou kontrolu, protože se hnací řemen při běžném používání opotřebovává. Kontrolu by měl provádět autorizovaný prodejce. Zanedbání údržby převodovky může vést k poškození a selhání řemene.

Kontrola řemene se provádí každých 1500 km nebo každý rok. Vždy podle toho, co nastane dříve, protože hnací řemen se při běžném používání opotřebovává. Je-li čtyřkolka vystavena náročnému používání, je nutná častější kontrola. Pokud dojde k nadměrnému prokluzu řemenu, se čtyřkolkou nejezděte, dokud nebudou poškozené díly opraveny.

## ! VAROVÁNÍ

### MOŽNÉ NEBEZPEČÍ

Při sejmutí krytu variátoru jsou pohyblivé části odkryty.

### CO SE MŮŽE STÁT

Pohyblivé části mohou způsobit těžká zranění a/nebo zachytit oděv a způsobit zranění.

### JAK ZABRÁNIT NEBEZPEČÍ

Nikdy neprovozujte čtyřkolku bez nainstalovaného krytu variátoru.

# PRAVIDELNÁ ÚDRŽBA A SEŘÍZENÍ

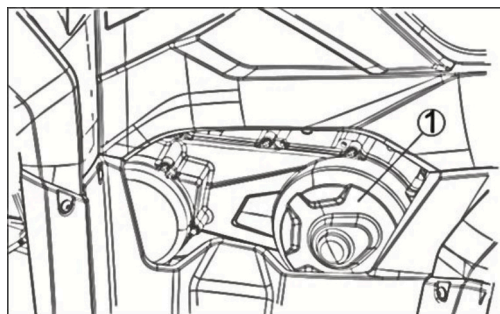
## Příčiny rychlého opotřebení řemene

Vyhňte se níže uvedeným náročným podmínkám používání, abyste dosáhli maximální životnosti řemene a předešli zrychlenému opotřebení a zhoršování stavu řemene.

1. Jízda čtyřkolky se zařazeným převodem "H" při stoupání do kopců, převozu těžkých nákladů nebo tažení přívěsu. V těchto situacích vždy přeřadte na pomalou redukci "L".
2. Překročení maximálního zatížení čtyřkolky nebo hmotnosti přívěsu.
3. Jízda v bahně nebo vodě hlouběji, než je doporučeno.
4. Jízda v extrémně prašných podmínkách.
5. Pokračující jízda, pokud řemen nadměrně

prokluzuje.

6. Nepoužití nožní a ruční brzdy při sjíždění kopců.



1. Kryt převodovky CVT (variátoru)

# PRAVIDELNÁ ÚDRŽBA A SEŘÍZENÍ

## Známky nadměrného prokluzu řemene

Nadměrný prokluz urychlí opotřebení řemene a povede k jeho poškození. Pozorujte proto výskyt níže uvedených možných příznaků nadměrného prokluzu řemene, abyste zabránili poškozením. Pokud dojde k nadměrnému prokluzu, nepokračujte v jízdě, dokud není čtyřkolka zkontrolována a poškozené díly vyměněny.

1. Zápach pálicí se gumy
2. Viditelný bílý kouř
3. Pomalé zrychlení nebo ztráta výkonu
4. Otáčky motoru jsou vyšší než obvykle
5. Vibrace motoru

## Brzdy

Opotřebení kotoučů a brzdových destiček je automaticky kompenzováno a nemá žádný vliv na brzdové páčky a činnost pedálu.

### **! VAROVÁNÍ**

#### **MOŽNÉ NEBEZPEČÍ**

Vzduch v brzdovém okruhu.

#### **CO SE MŮŽE STÁT**

Může způsobit, že brzda bude měkká. To může způsobit snížený brzdný výkon nebo selhání brzd a vést k nehodě.

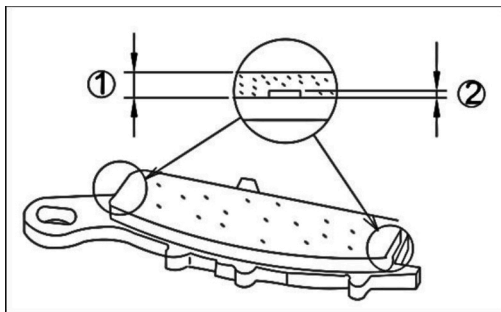
#### **JAK ZABRÁNIT NEBEZPEČÍ**

Pokud jsou brzdová páčka nebo pedál příliš měkké, nechte čtyřkolku okamžitě zkontrolovat autorizovaným prodejcem.

# PRAVIDELNÁ ÚDRŽBA A SEŘÍZENÍ

## Kontrola opotřebení brzd

V souladu s tabulkou pravidelné údržby zkontrolujte opotřebení brzd. Destička každého třmenu přední i zadní kotoučové brzdy nesmí být menší než 1 mm. Pokud tomu tak je, vyměňte obě destičky ve třmenu jako



1. Celková tloušťka obložení destičky
2. Limit (1 mm)

sadu. Kontrolu opotřebení destiček a výměnu destiček by měl provádět autorizovaný prodejce.

## Brzdová kapalina

V souladu s tabulkou pravidelné údržby zkontrolujte hladinu brzdové kapaliny v nádržkách přední a zadní brzdové kapaliny a vyměňte brzdovou kapalinu. Brzdová kapalina by se měla také vyměnit, pokud se znečistí nečistotami nebo vodou.

## Typ brzdové kapaliny

Používejte brzdovou kapalinu DOT 3/4.

# PRAVIDELNÁ ÚDRŽBA A SEŘÍZENÍ

## POZNÁMKA: \_\_\_\_\_

Dejte si pozor na kontakty brzdové kapaliny s lakovanými povrchy. Kapalina totiž může poškodit lak. Pokud dojde k rozlití brzdové kapaliny na lak, okamžitě jej omyjte vodou.

## ! VAROVÁNÍ

### MOŽNÉ NEBEZPEČÍ

Kontaminovaná brzdová kapalina.

### CO SE MŮŽE STÁT

Může snížit účinek brzd, což vede k nehodě.

### JAK ZABRÁNIT NEBEZPEČÍ

Nepoužívejte brzdovou kapalinu z nádoby, která byla otevřena nebo nepoužívána dlouhou dobu. Kapalina absorbuje vlhkost a může být také znečištěna.

## ! VAROVÁNÍ

### MOŽNÉ NEBEZPEČÍ

Poškozené nebo netěsné brzdové hadice.

### CO SE MŮŽE STÁT

Může způsobit selhání brzd s následkem nehody.

### JAK ZABRÁNIT NEBEZPEČÍ

Pravidelně kontrolujte hladinu brzdové kapaliny. Vyměňte všechny poškozené nebo netěsné brzdové hadičky. Udržujte brzdový systém v souladu s tabulkou pravidelné údržby.

# PRAVIDELNÁ ÚDRŽBA A SEŘÍZENÍ

## Kontrola a mazání lanek a kabelů

Před každou jízdou je třeba zkontrolovat funkčnost a stav všech ovládacích kabelů a v případě potřeby je třeba kabely a konce lanek namazat. Pokud jsou kabel či lanko poškozeny nebo se nepohybují hladce, nechte je zkontrolovat nebo vyměnit u prodejce.

## **! VAROVÁNÍ**

### **MOŽNÉ NEBEZPEČÍ**

Poškozené ovládací kabely nebo lanka.

### **CO SE MŮŽE STÁT**

Při poškození pláště kabelu může dojít ke korozi a také k roztřepení nebo zalomení lanka, což by mohlo omezit činnost ovládacích prvků a vést k nehodě nebo zranění.

### **JAK SE VYHNOUT NEBEZPEČÍ**

Kabely a lanka často kontrolujte. Vyměňte poškozené části.

# PRAVIDELNÁ ÚDRŽBA A SEŘÍZENÍ

## Demontáž kola

1. Zvedněte kolo umístěním vhodného stojanu pod rám.
2. Demontujte matice z kola.
3. Sundejte kolo.

## Instalace kola

Při montáži kola obraťte postup demontáže. Utáhněte šrouby kola předepsaným utahovacím momentem.

## Baterie

1. Pokud nebudete stroj používat po dobu jednoho měsíce nebo déle, odpojte záporný (-) a kladný (+) kabel, vyjměte baterii a uložte ji na chladné a tmavé místo. Před opětovným použitím baterii důkladně nabijte.
2. Pokud má být baterie skladována po delší dobu, než je uvedeno výše, zkontrolujte napětí alespoň jednou za měsíc a dobijte baterii, pokud je napětí příliš nízké.
3. Při vkládání baterie do stroje se vždy ujistěte, že je připojena správně.



# PRAVIDELNÁ ÚDRŽBA A SEŘÍZENÍ

## Tabulka možných problémů

### 1. Palivo

Zkontrolujte hladinu paliva v palivové nádrži.

Paliva je dostatek.

Zkontrolujte kompresi.

Motor nestartuje.  
Není zde palivo.

Doplňte palivo

Zkontrolujte kompresi.

### 2. Kompresa

Zapněte elektrický startér.

Je zde komprese

Zkontrolujte zapalování.

Není zde komprese.

Nechte čtyřkolku zkontrolovat prodejcem.

### 3. Zapalování

Vyjměte zapalovací svíčku, zkontrolujte elektrody.

Mokrě

Otřete suchým hadříkem a upravte odtrh zapalovací svíčky nebo vyměňte zapalovací svíčku.

Zapněte elektrický startér.

Suché

Nechte prodejce zkontrolovat čtyřkolku.

Motor nenaskočí, zkontrolujte baterii.

### 4. Baterie

Zapněte elektrický startér.

Motor rychle naskočí.

Baterie je v pořádku.

Motor naskočí pomalu.

Zkontrolujte připojení kabelu baterie a v případě potřeby baterii nabijte.

Motor nenaskočí, nechte prodejce zkontrolovat čtyřkolku.

# PRAVIDELNÁ ÚDRŽBA A SEŘÍZENÍ

## Čistění

Časté a důkladné čištění stroje nejen zlepšuje jeho vzhled, ale také zlepšuje jeho celkový výkon a prodlouží životnost mnoha komponentů.

### Před čištěním stroje:

1. Zakryjte konec výfukového potrubí, aby se zabránilo vniknutí vody. Lze použít plastový sáček a silnou gumičku.
2. Zajistěte, aby byla zapalovací svíčka a všechny uzávěry palivové nádrže správně zajištěny
3. Pokud je skříň motoru extrémně mastná, použijte odmašťovač. Na nápravu odmašťovač nenanášejte. Opláchněte

nečistoty a odmašťovač pomocí zahradní hadice. K tomu používejte pouze přiměřený tlak vody.

4. Jakmile je většina nečistot odstraněna, omyjte všechny povrchy teplou vodou a jemnou mýdlovou vodou. Starý zubní kartáček nebo kartáč na boty se hodí pro těžko dostupná místa.
5. Stroj okamžitě opláchněte čistou vodou a všechny povrchy osušte čistým ručníkem nebo hadříkem.
6. Vyčistěte sedadlo vinylovým čisticím prostředkem na čalounění, aby byl potah pružný a lesklý.
7. Automobilový vosk lze nanášet na všechny lakované a pochromované povrchy. Nepoužívejte kombinované čisticí vosky. Mnoho z nich obsahuje

# PRAVIDELNÁ ÚDRŽBA A SEŘÍZENÍ

brusiva, která mohou poškodit barvu nebo ochranný povrch. Po dokončení nastartujte motor a nechejte jej několik minut běžet na volnoběh.

## Skladování

Dlouhodobé skladování (60 dní a více) vaší čtyřkolky bude vyžadovat některé ochranné postupy, aby se zabránilo jejímu poškození. Po úplném vyčištění stroje se na skladování připravte následovně:

1. Naplňte palivovou nádrž čerstvým palivem.
2. Vyjměte zapalovací svíčku, nalijte asi jednu polévkovou lžici motorového oleje SAE 10W30 nebo 20W40 do otvoru pro zapalovací svíčku a znovu ji zašroubujte. Uzemněte vodič zapalovací svíčky a několikrát motor protočte, aby se na stěně válce vytvořil olejový film.
3. Promažte všechny ovládací kabely a lanka.
4. Zablokujte rám a zvedněte všechna kola ze země.

# PRAVIDELNÁ ÚDRŽBA A SEŘÍZENÍ

5. Zakryjte výstup výfukového potrubí, aby se zabránilo vniknutí vlhkosti. (Lze použít plastový sáček a silnou gumičku).
6. Pokud skladujete čtyřkolku ve vlhkém nebo slaném prostředí, potřete všechny exponované kovové povrchy lehkým olejovým filmem. Neaplikujte olej na žádné gumové části nebo potah sedadla.
7. Vyjměte baterii a nabijte ji. Skladujte ji na suchém místě a jednou za měsíc ji dobijte. Neskladujte baterii na extrémně teplém nebo chladném místě (méně než 0 ° C nebo více než 30 ° C).

# SPECIFIKACE

<b>Model</b>	<b>LX3300AU</b>
<b>Celková délka:</b>	1 940 mm
<b>Celková šířka:</b>	1 095 mm
<b>Celková výška:</b>	1 150 mm
<b>Výška sedadla:</b>	853 mm
<b>Rozvor:</b>	1 210 mm
<b>Minimální světlá výška:</b>	165 mm
<b>Minimální poloměr otáčení:</b>	2 900 mm
<b>Suchá váha:</b>	248 kg
<b>Motor</b>	
<b>Typ:</b>	LX172MN / LX172MN-A
<b>Uspořádání válců:</b>	Jednoválec
<b>Zdvihový objem:</b>	271 cm <sup>3</sup>
<b>Vrtání x Zdvih:</b>	72.8 x 65.2 mm
<b>Kompresní poměr:</b>	11 : 1
<b>Startovací systém:</b>	Elektrický startér

# SPECIFIKACE

<b>Model</b>	<b>LX3300AU</b>
<b>Maximální počet jezdců</b>	2 osoby
<b>Objem motorového oleje pro klikovou skříň</b>	1,6 l
<b>Objem motorového oleje pro převodovku</b>	0,6 l
<b>Objem palivové nádrže</b>	14 l
<b>Startování</b>	elektrické
<b>Převodovka</b>	CVT, automat
<b>Přední zavěšení</b>	dvojitě lichoběžníkové rameno
<b>Zadní zavěšení</b>	kyvné rameno
<b>Přední / zadní brzdy</b>	kotoučová brzda
<b>Parkovací brzda</b>	mechanická
<b>Přední pneumatiky / PSI</b>	22 x 7 - 10 / 6,5 psi
<b>Zadní pneumatiky / PSI</b>	22 x 10 - 10 / 6,5 psi
<b>Ukazatel neutrálu</b>	standardní (zelená)
<b>Max. nosnost tažného zařízení</b>	227 kg
<b>Baterie</b>	12V - 12Ah



My na rovinu. Vy do terénu

 **LONCIN**

[www.loncin.cz](http://www.loncin.cz) | [www.loncin.sk](http://www.loncin.sk)

by **GOREX**

[www.gorex.cz](http://www.gorex.cz)